

E 04 B 5

Ans.nr.: 2902/85

Indleveret: 27 jun 1985

Løbedag: 27 jun 1985

Alm. tilgængelig: 29 dec 1985

Prioritet: 28 jun 1984 DD 264643

VEB *BAU- UND MONTAGEKOMBINAT SU-
ED KOMBINATSBETRIEB INDUSTRIEPRO-
JEKTIERUNG DRESDEN; Dresden, DD.

Opfinder: Rolf *Seifert; DD, Jochen *Ritter-Mu-
eller; DD, Hugo *Plenio; DD.

Fuldmægtig: Ingeniørfirmaet Giersing & Stel-
linger ApS

Selvbærende skalelement af stålbeton til tage

S A M M E N D R A G

2902-85

Selvbærende stålbeton-forskallingsselement til dæk

Opfindelsen angår et selvbærende stålbeton-forskallingsselement, som indeholder dækarmeringen, med en eller flere parallelle bæreribber til forskallingsfri fremstilling af massivdæk.

Det er opfindelsens mål at nedsætte stålforbruget ved samme bæreevne som monolitiske dækkonstruktioner. Til grund for opfindelsen ligger den opgave at sikre den fulde overføring af forskydningskræfter mellem forskallingsselement og grovbeton uden armeringsstål.

Det opnås ved formlpasning mellem bæreribber og grovbeton ved, at bredden på bæreribberne indsnævres fra begge sider ind mod midten, således at støbebetonen får form som en dobbelt svalehale, hvis største bredde ligger i midten.

I trykzonens område er ribbelangsiderne aftrappet svarende til indsnævringsvinklen (fig. 1).

2902-85

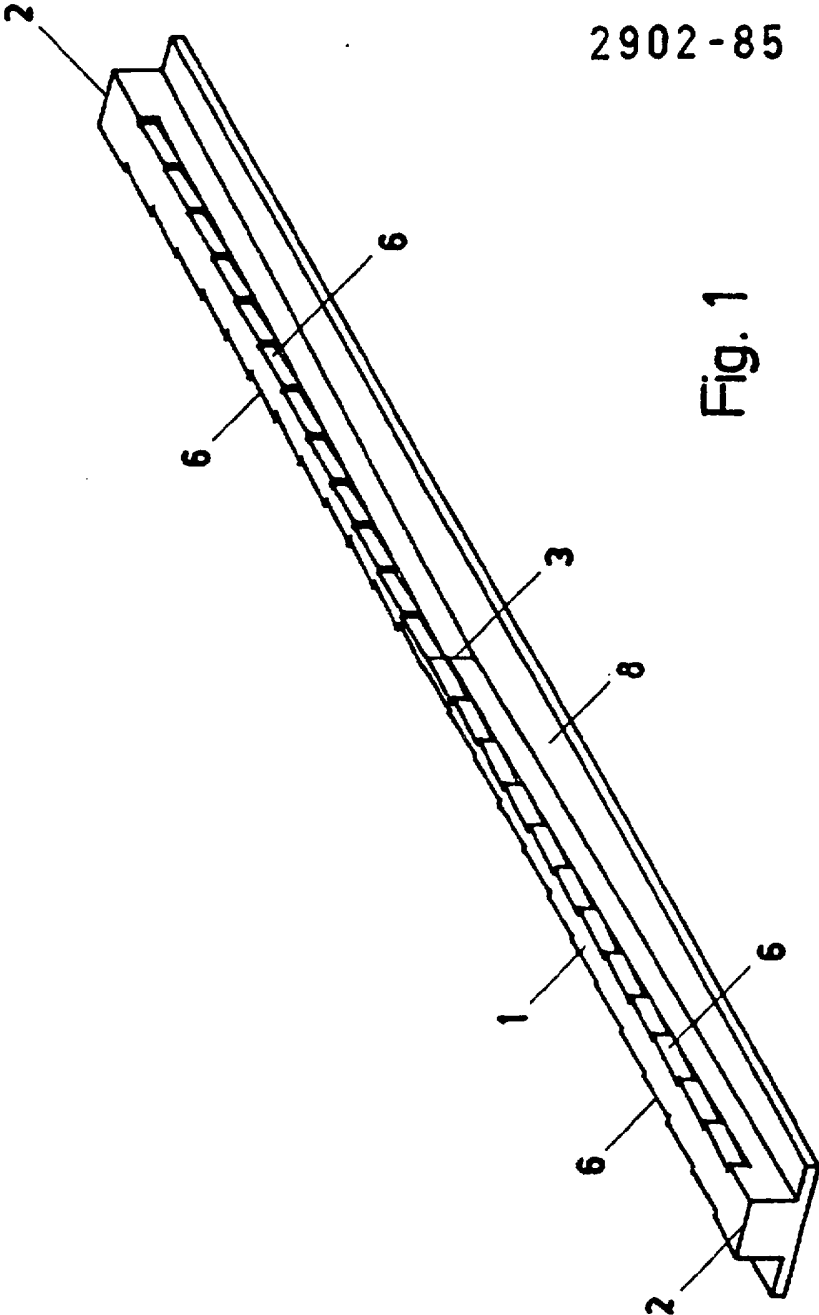


Fig. 1