

12

DEMANDE DE BREVET D'INVENTION

A1

22 Date de dépôt : 01.08.97.

30 Priorité :

43 Date de mise à la disposition du public de la demande : 05.02.99 Bulletin 99/05.

56 Liste des documents cités dans le rapport de recherche préliminaire : *Ce dernier n'a pas été établi à la date de publication de la demande.*

60 Références à d'autres documents nationaux apparentés :

71 Demandeur(s) : LARGUIER JEAN JACQUES — FR.

72 Inventeur(s) : LARGUIER JEAN JACQUES.

73 Titulaire(s) :

74 Mandataire(s) : MORLON JEAN FRANCOIS.

54 QUATROMARAN.

57 Dispositif de stabilisation de l'ensemble de la carène et du gréement des embarcations multicoques.

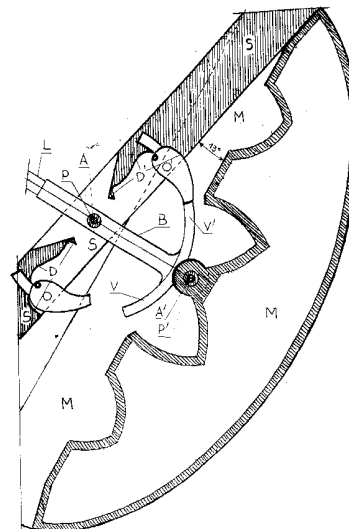
Le dispositif en question appartient au domaine technique de la construction navale.

Il est constitué d'une double articulation.

La première relie le mât (L) et son bras prolongateur (B) à la structure (S) joignant les flotteurs de l'embarcation, par l'entremise d'un axe (A) solidaire de la dite structure (S) et qui traverse les deux premiers éléments (L et B).

La deuxième relie le mât (L) et son bras prolongateur (B) à la masse (M) constituée de l'ensemble habitacle et cockpit par l'entremise d'un palier (P') situé en partie basse de l'extrémité du bras prolongateur (B) et d'un axe A' faisant pièce avec la masse (M).

Ce dispositif permet au gréement de s'effacer sous le vent sans altérer ni la stabilité de l'embarcation ni ses capacités propulsives, tout en limitant l'inclinaison du mât d'une part grâce à la pression de résistance inverse et proportionnelle qu'exerce la masse (M) de par son poids et d'autre part, par la contrebutée de celle-ci et des appendices (V et V') sur la structure (S) ou sur les cliquets (O et O') qui en cas de gîte importante viennent par gravité arrêter la course des dits appendices (V et V') du bras de prolongation (B).



DESCRIPTION

Le QUATROMARAN a pour objet d'améliorer tant les performances marines d'un bateau multicoques à voile que les conditions de vie à son bord pour l'équipage et les passagers.

5 Le QUATROMARAN permet la conception d'embarcation d'un type nouveau et fondamentalement différent des multicoques traditionnels dénommés CATAMARAN ou TRIMARAN.

10 Il s'agit d'une embarcation possédant cinq coques insubmersibles, interactives, indépendantes dans l'interdépendance, dont quatre d'entre elles sont dites "porteuses" et la cinquième est dite "portée".

A : il s'agit d'un principe autoporteur, articulé par poutre de sustentation et d'accouplement central posée sur quatre flotteurs indépendants, articulés et pivotants en leur milieu.

15 La coque centrale, dite "NEF-QUILLE" est supportée en même temps que rendue interactive par une structure axiale intermédiaire, doublée d'une couronne de révolution elle même disposée :

- 20
- en bascule dans le sens longitudinal (sens du tangage)
 - fixe par rapport à la poutre centrale en X, dans le sens transversal (sens du roulis et du plus grand débattement de la masse suspendue)

Le débattement de la NEF-QUILLE est de l'ordre de $67^{\circ}5$.

25 La coque centrale est en outre couplée aux extrémités AV des flotteurs AV et aux extrémités AR des flotteurs AR, par un double jeu de bras de liaison, faisant à la fois fonction de raidisseurs et de limiteurs de débattement pour l'ensemble naviguant. Les bras de liaison jouent un grand rôle dans l'interaction des coques.

30 B: Il s'agit aussi d'un procédé équilibreur et régulateur par "lestes mobiles" flanqués de part et d'autre de la grande couronne.

- 35
- La stabilité naturelle obtenue par la masse en suspension au dessus de la mer d'une part,
 - 40 - Et le réglage automatiquement rétroactif de la position des lests en fonction du degré d'inclinaison de l'ensemble porteur, d'autre part, neutralisent dans une proportion jamais atteinte les effets du tangage et du roulis et régularisent sur l'ensemble des coques porteuses, la moyenne hauteur (à bâbord et à tribord) d'immersion des oeuvres vives.

Autrement dit, l'équidistance en toutes circonstances du centre de carène par rapport à l'ensemble des oeuvres vives, s'obtient par le déplacement automatique des lests.

45 L'effet de la gîte couche toujours une embarcation "sous le vent" et le QUATROMARAN permet de palier cet inconvénient.

Ainsi le skipper du QUATROMARAN pourra depuis le cockpit, commander aisément les degrés d'inclinaison de la mature (dans le plan transversal tribord bâbord), tant "sous le vent", qu'à la verticale, que "au vent".

50

Ainsi la capacité naturelle à "planer" des multis en général, s'en trouve d'autant plus accrue par cette formule.

Le QUATROMARAN est pensé pour :

- 55 1 : Accomplir avec équipage et passagers ou en solitaire, les plus longues croisières dans les meilleures conditions souhaitables.
- 60 2 : Surmonter les difficultés de gros temps avec les moyens efficaces d'un vrai confort marin, c'est à dire : insubmersibilité, manoeuvrabilité, rapidité, stabilité, espace habitable...
- 65 3 : Accomplir en mer, des missions scientifiques humanitaires ponctuelles d'observation ou autres dans des conditions d'espace clos, climatisé et de stabilité sur l'eau qui n'ont été obtenus jusqu'ici que par des unités de tonnage et de dimensions beaucoup plus importantes.
- 4 : Relever les plus hauts défis de la Régate (course de vitesse et d'endurance).

70 De part et d'autre de l'axe longitudinal, deux double-flotteurs sont disposés en file et articulés en leur milieu, à la structure centrale de liaison et de sustentation (GRAND X) de la NEF-QUILLE :

- A l'extrémité AV de chaque flotteur AV et à l'extrémité AR de chaque flotteur AR, se trouve une rotule d'articulation.
- 75 - A ces rotules sont fixés l'un des bouts d'un bras de liaison rendu extensible par un bras excentrique mobile disposé à l'autre bout du bras de liaison et à l'extrémité AV ou AR de la NEF-QUILLE.

80 un tel dispositif conçu pour permettre les plus larges débattements possibles de chaque flotteur sur son axe de pivotement en même temps que son interaction avec toutes les coques en n'importe quelle position que ce soit, maintient une souplesse permanente des oeuvres vives en contact avec la morphologie perpétuellement mouvante de la surface des eaux.

85 Il en résulte sous les "déferlantes", dans le clapot, dans la mer hachée, lors des tourmentes par très gros temps, une diminution très notoire des risques habituels d'enfournement et de renversement.

90 Ainsi l'automatisme interactif des coques entre-elles s'exercent par l'impulsion constante plus ou moins prononcée des eaux et donc en fonction des conditions marines rencontrées.

En résumé, le QUATROMARAN synthétise la symbiose de trois points dynamiques essentiels :

LA PROPULSION - L'ASSIETTE - LA PORTANCE

A : La propulsion éolienne par NEF-QUILLE et gréement suspendus

95 B : L'assiette régulée par les effets conjugués du mouvement :

- des lests (à position automatique ou commandée)
- des bras de liaisons (à excentriques)
- des coques (indépendantes dans l'interdépendance)

100 C : La portance, par quatre coques flottantes, planantes, alignées deux à deux en longueur dans le sens de la marche et une coque (NEF-QUILLE), portée ou planante, parfois flottante ou planante, parfois auto-porteuse ou même sporadiquement porteuse.

* *
*

REVENDICATIONS

(Relatives aux dispositifs permettant le libre mouvement et les freinages, blocages, réglages progressifs et interactifs des éléments principaux d'une embarcation multicoque à voile de type QUATROMARAN)

5 REVENDICATION N°1

Dispositif permettant d'opérer la rétroaction (libre ou commandée) des mouvements du groupe CHARIOTS DE LESTS (19)/NEF-QUILLE (5).

10 A) Etant précisé que ce dispositif de liaison solidarise par cablage les CHARIOTS (19) avec la NEF-QUILLE (5). De sorte qu'en l'absence de tout freinage ou blocage sur eux (19), sur elle (5), la position variable des CHARIOTS DE LESTS dans leurs CAGES (13) détermine la position de la NEF-QUILLE et inversement ;

15 B) Qu'en situation de freinage puis de blocage, des CHARIOTS (19) dans leurs CAGES (13), ainsi que de la NEF-QUILLE (5) sur son aire de révolution de la GRANDE COURONNE (11), l'action régulatrice de l'ensemble naviguant se limite :

20 - a) à la liberté de mouvement des COQUES PORTEUSES (1,2,3,4) sur leurs axes respectifs de pivotement (10)

- b) et aux possibilités de réglage de la position des LESTS (18) sur l'aire des chariots (19 et 20)

25 De sorte que le centre de gravité peut être modifié à volonté par le changement de la position des LESTS (18) sur l'étendue de l'aire des CHARIOTS (19).

REVENDICATION N°2

Dispositif de réglage d'inclinaison longitudinale :

30 - Des flotteurs (COQUES LATERALES 1,2,3,4)
- De la NEF-QUILLE (11)

Etant précisé qu'afin d'améliorer la vitesse et la sécurité :

- 35 a) les réglages s'effectuent soit automatiquement en alignement des COQUES (1,2) ou des COQUES (3,4) lors du "planing", soit séparément ou simultanément par commande hydraulique depuis le COKPITT (5), jusqu'aux freins des PALIERS DE PIVOTEMENTS (10) des FLOTTEURS (1,2,3,4).
- 40 b) que, au niveau de la POUTRE CENTRALE (Grand X) (10), de l'ARBRE DE SUSTENTATION (12) de la NEF-QUILLE (5) et de la GRANDE COURONNE (11) et à hauteur des PALIERS DE PIVOTEMENT de celle-ci, les réglages s'effectuent séparément.

De sorte que la NEF-QUILLE (5) peut-être relevée à volonté sur l'avant ou sur l'arrière en position fixe ou semi-rigide.

REVENDICATION N°3

45 Dispositif permettant le réglage en hauteur (garde) des points d'appui du GRAND X (10) sur les FLOTTEURS (1,2,3,4), par des "flasques" (10) modulables flanqués sur le côté interne des flotteurs (1,2,3,4).

50 Etant précisé que les réglages verticaux des FLASQUES (10) s'effectuent ponctuellement à quai ou bien en mer par commande hydraulique.

De sorte que la NEF-QUILLE (5) s'en trouve surelevée ou surbaissée à volonté.

REVENDICATION N°4

55 Dispositif permettant le fonctionnement alternatif des "FLASQUE-DERIVES" (10) en ce que l'extrémité inférieure du FLASQUE (10) la plus exentree de l'AXE (10) de pivotement des coques (1,2,3,4), agit comme une véritable dérive à l'instant précis du franchissement des vagues.

60 De sorte que, nul par mer calme, le rôle accessoire de ces "FLASQUE-DERIVES" (10) ne saurait faire double emploi avec les dérives de type classique.

REVENDICATION N°5

Dispositif de limitation automatique des débattements :

- 65 - sur l'avant des FLOTTEURS AV (1) et (3)
- sur l'arrière des FLOTTEURS AR (2) et (4)

Par BRAS DE LIAISON ((6) et (9) à l'avant, (7) et (8) à l'arrière) articulés à leurs coques respectives et aux EXENTRIQUES PIVOTANTS (14) et (15) à l'avant, (16) et (17) à l'arrière, situés aux extrémités AV et AR de la NEF-QUILLE (5).

- 70 Etant précisé, qu'à la limite d'allongement ou de raccourcissement provoqué par les mouvements d'une COQUE (1,2,3,4) ou de la NEF-QUILLE (5), sur son (ou ses) bras de liaison propre, se traduit un effet inverse compensateur sur l'une, ou la totalité des autres coques ;
- 75 De sorte que ces effets compensateurs stabilisent la NEF-QUILLE en régulant la position des différents éléments périphériques de l'ensemble naviguant en fonction des mouvements de l'eau, du vent et du bateau.

* *
*

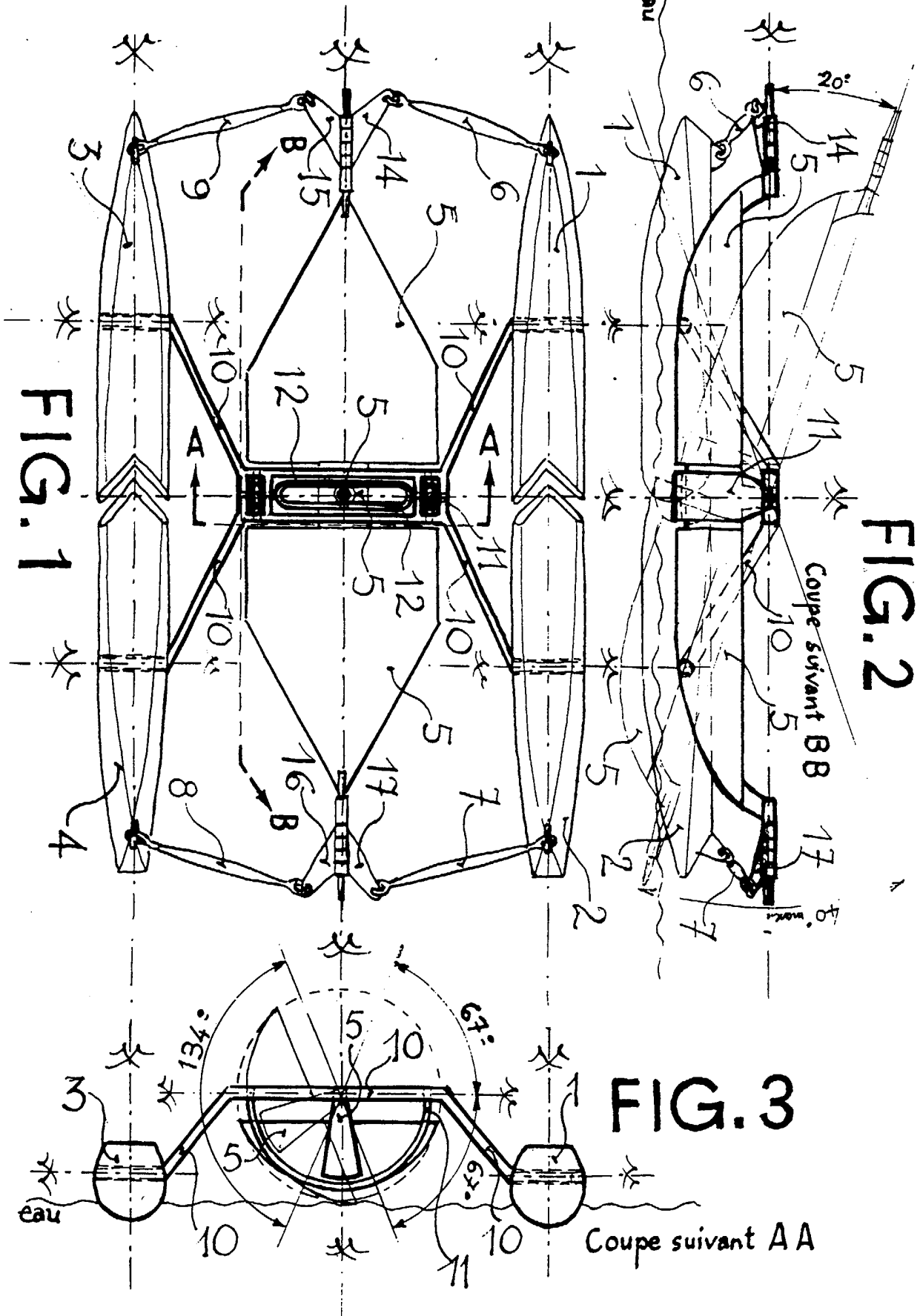


FIG. 1

FIG. 2

FIG. 3

FIG. 1

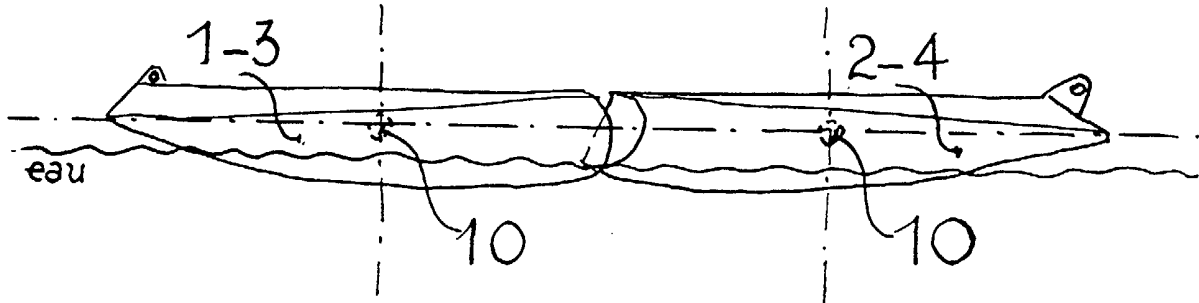


FIG. 2

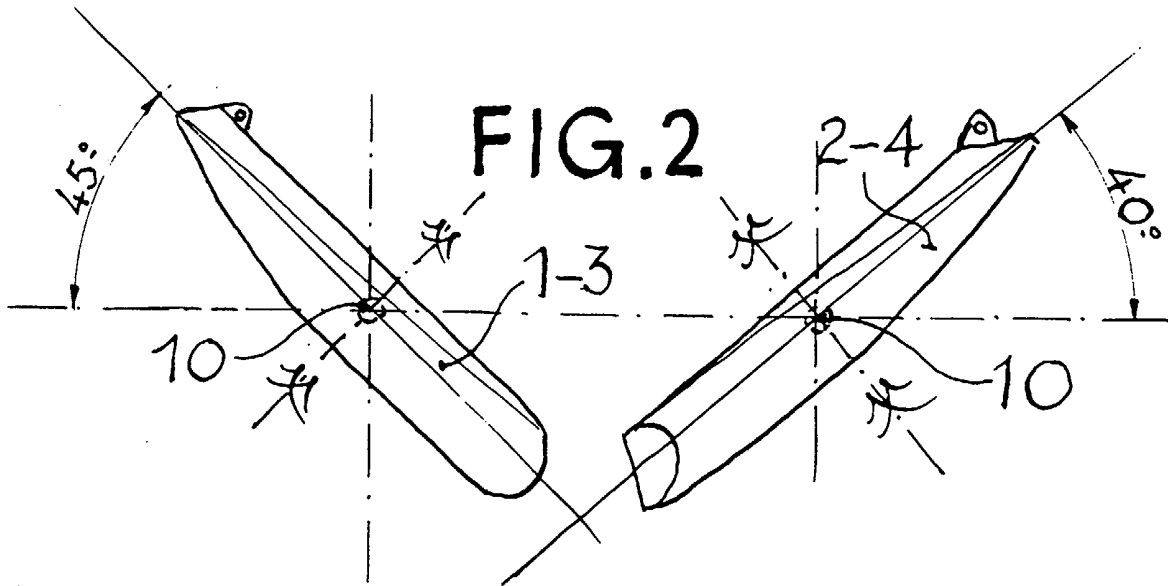


FIG. 3

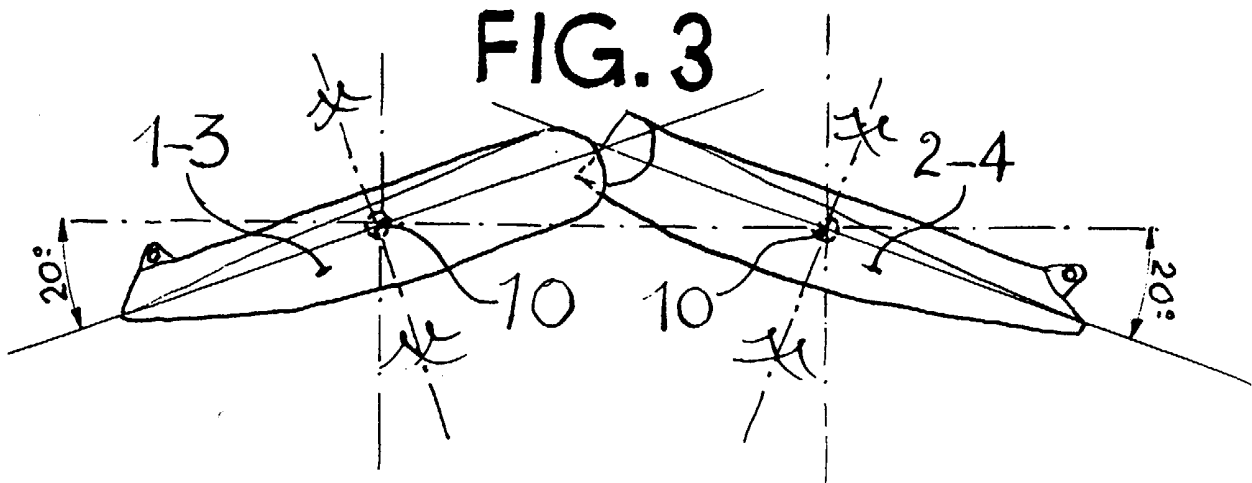


FIG. 1

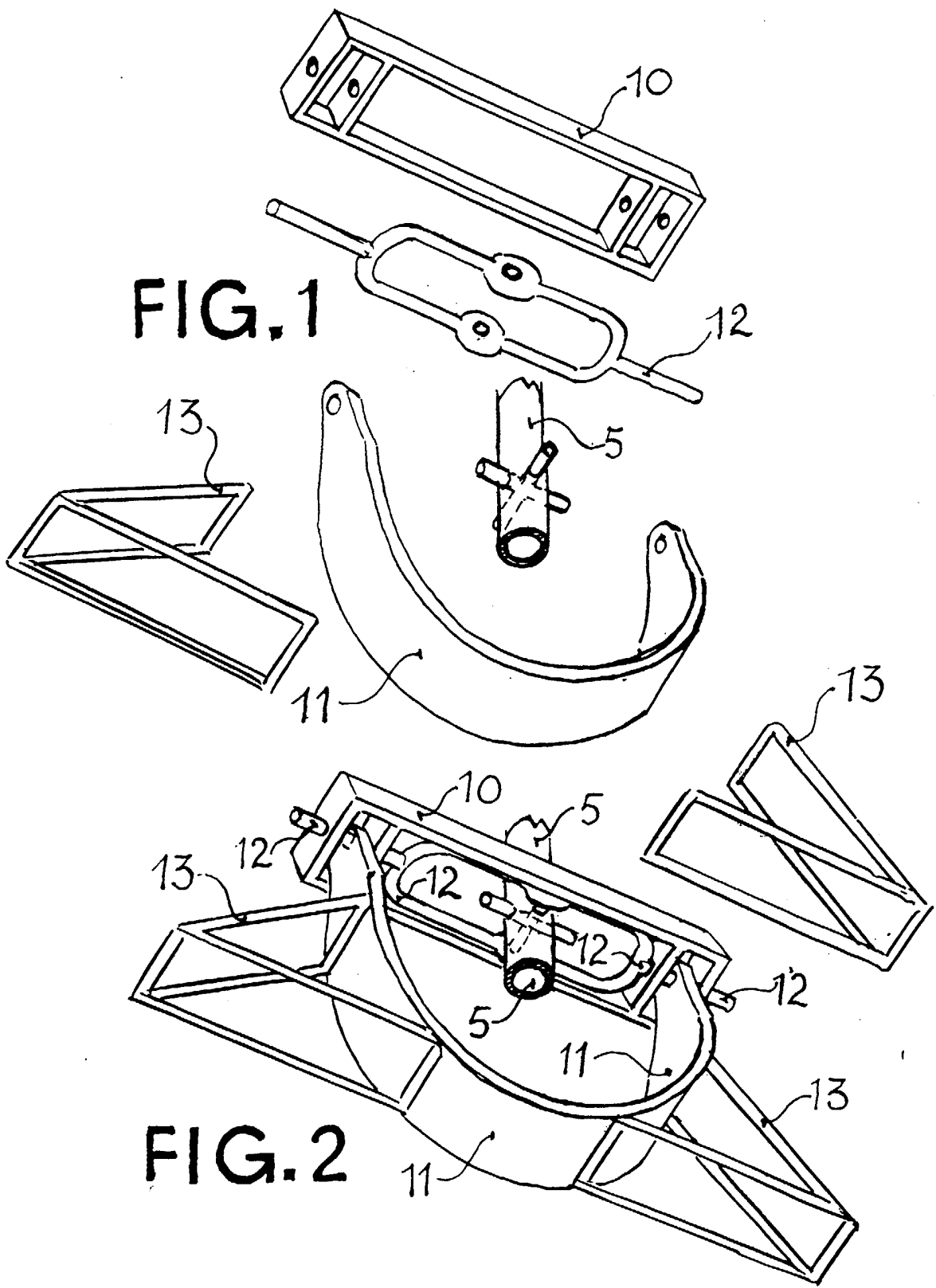


FIG. 2

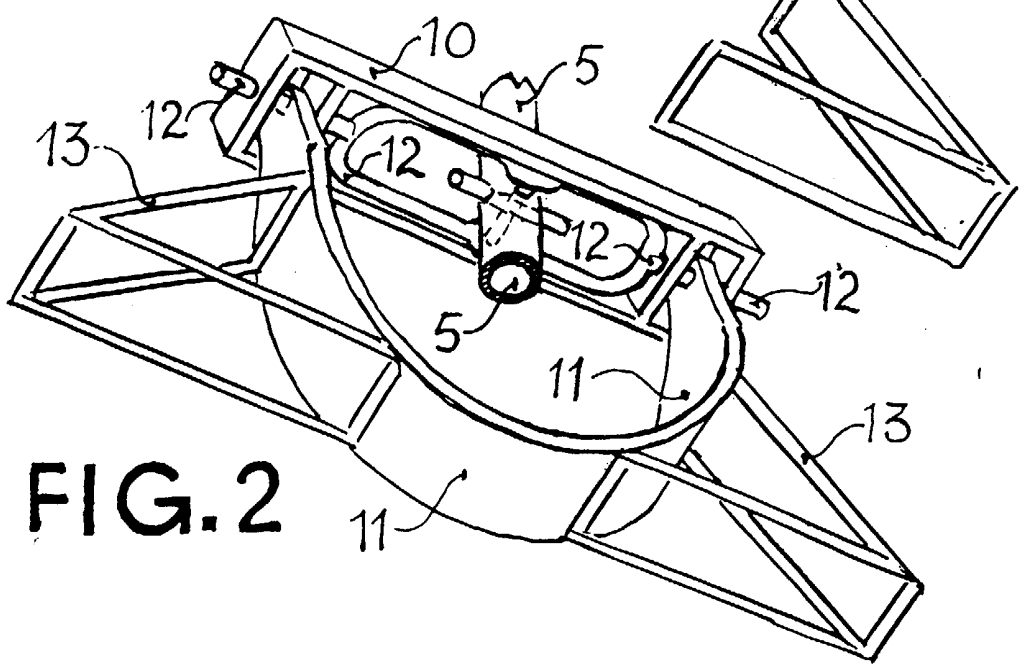


FIG. 1

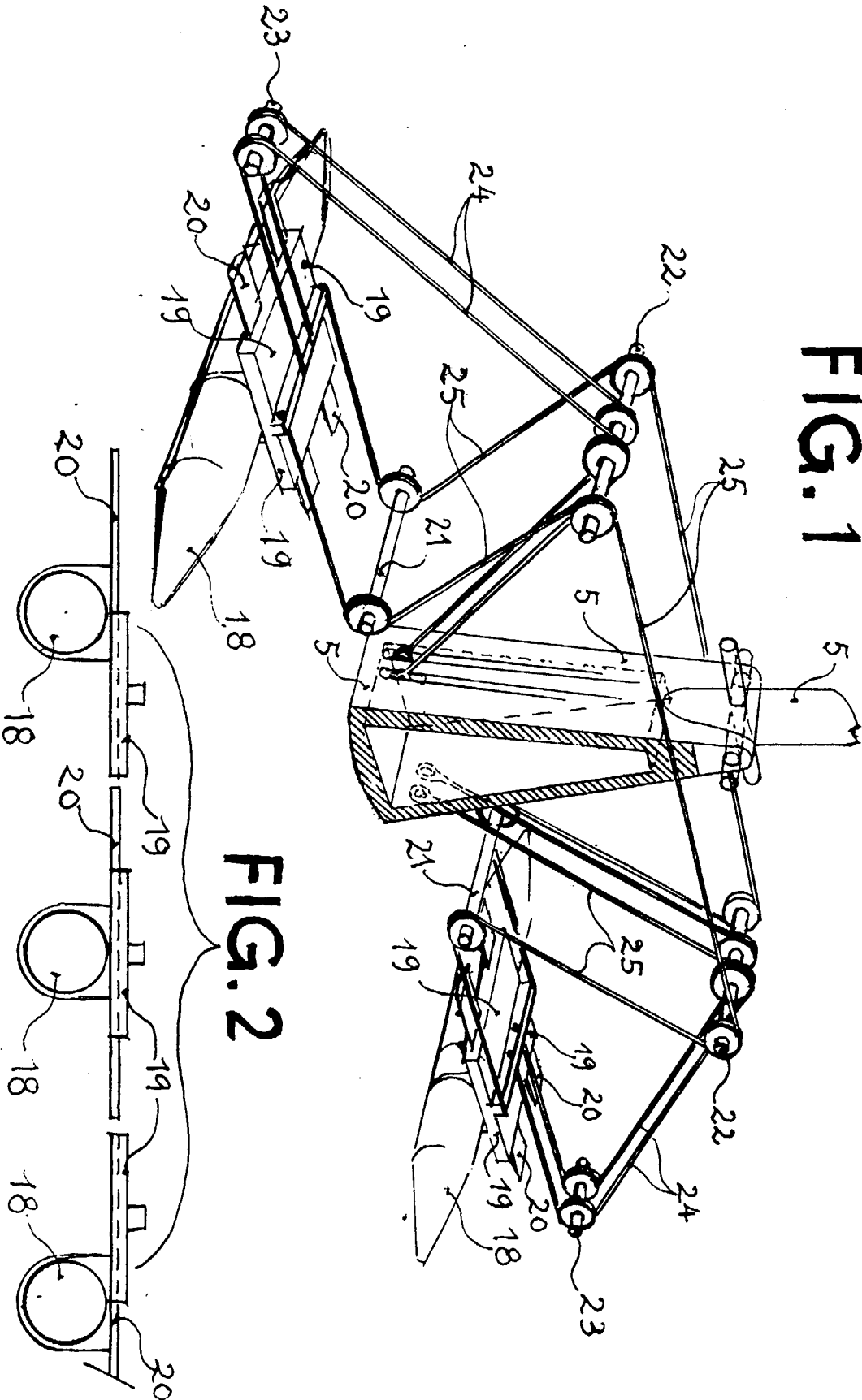


FIG. 1

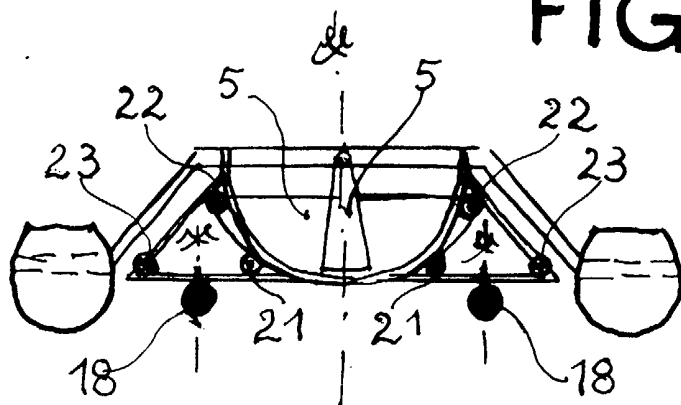


FIG. 2

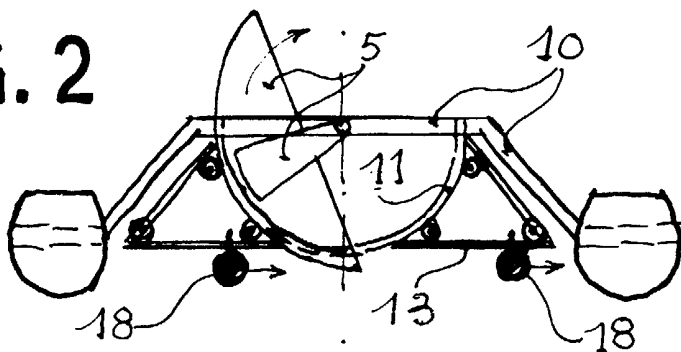


FIG. 3

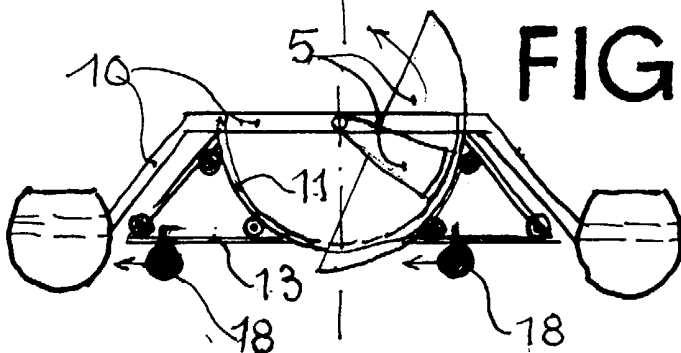


FIG. 4

