



(12)发明专利申请

(10)申请公布号 CN 110151051 A

(43)申请公布日 2019.08.23

(21)申请号 201810032314.8

(22)申请日 2018.01.12

(71)申请人 苏州仁尔必思电子科技有限公司
地址 215200 江苏省苏州市吴江区黎里镇
莘塔社区商巷路150号

(72)发明人 王康

(74)专利代理机构 北京华仲龙腾专利代理事务
所(普通合伙) 11548

代理人 李静

(51) Int. Cl.

A47L 9/04(2006.01)

A47L 9/12(2006.01)

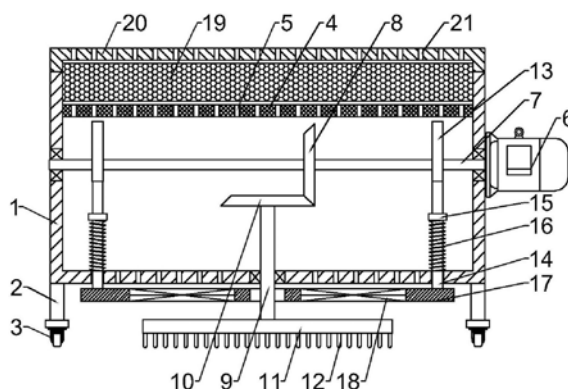
权利要求书1页 说明书3页 附图2页

(54)发明名称

一种室内环保除尘装置

(57)摘要

本发明公开了一种室内环保除尘装置,包括壳体,所述壳体内部上方固定连接有上隔板,上隔板上方开设有若干滤气孔,所述壳体右侧中部固定连接有电机,电机输出端固定连接有水平转轴,水平转轴中部固定连接有主动锥齿轮,所述壳体底部中央通过轴承转动连接有纵向转轴,纵向转轴上端固定连接有从动锥齿轮,从动锥齿轮与主动锥齿轮相啮合,所述纵向转轴下端固定连接有转动盘,转动盘下方固定连接有若干刷毛;所述水平转轴左右两侧对称固定连接有凸轮。与现有技术相比,本发明的有益效果是:本发明结构简单,使用方便,在使用时能够直接将地面的灰尘扫起,并进行吸收过滤,避免灰尘飞扬,保证地面的洁净,同时保证空气中污染物减少。



1. 一种室内环保除尘装置,包括壳体(1),其特征在于,所述壳体(1)内部上方固定连接有上隔板(4),上隔板(4)上方开设有若干滤气孔(5),所述壳体(1)右侧中部固定连接有电机(6),电机(6)输出端固定连接有水平转轴(7),水平转轴(7)中部固定连接有主动锥齿轮(8),所述壳体(1)底部中央通过轴承转动连接有纵向转轴(9),纵向转轴(9)上端固定连接有从动锥齿轮(10),从动锥齿轮(10)与主动锥齿轮(8)相啮合,所述纵向转轴(9)下端固定连接有转动盘(11),转动盘(11)下方固定连接有若干刷毛(12);所述水平转轴(7)左右两侧对称固定连接有凸轮(13),壳体(1)底部左右两侧对称滑动连接有纵向伸缩杆(14),纵向伸缩杆(14)中部固定连接有限位块(15),限位块(15)下方固定连接有弹簧(16),弹簧(16)套设于纵向伸缩杆(14)外侧,所述弹簧(16)下端与壳体(1)固定连接,纵向伸缩杆(14)顶端与凸轮(13)相配合,纵向伸缩杆(14)下端穿过壳体(1)连接有安装基板(17),安装基板(17)上左右对称固定连接有风机(18)。

2. 根据权利要求1所述的一种室内环保除尘装置,其特征在于,所述壳体(1)底部左右对称固定连接有支撑杆(2),支撑杆(2)下方左右均固定连接有万向轮(3)。

3. 根据权利要求1所述的一种室内环保除尘装置,其特征在于,所述上隔板(4)上方放置有吸附滤棉(19)。

4. 根据权利要求1所述的一种室内环保除尘装置,其特征在于,所述壳体(1)顶部固定连接有端盖(20),端盖(20)上开设有若干出气孔(21)。

5. 根据权利要求1所述的一种室内环保除尘装置,其特征在于,所述主动锥齿轮(8)直径大于从动锥齿轮(10)直径。

6. 根据权利要求1所述的一种室内环保除尘装置,其特征在于,所述刷毛(12)为弹性材质制成。

7. 根据权利要求1所述的一种室内环保除尘装置,其特征在于,所述电机(6)为直流电机,电机(6)与电源电连接。

一种室内环保除尘装置

技术领域

[0001] 本发明涉及一种除尘装置,具体是一种室内环保除尘装置。

背景技术

[0002] 灰尘是被别的事物而起。它是悬浮在空气中的微粒,灰尘来源于工业排放物、燃烧烟尘、土壤扬尘等。灰尘是人类健康的大敌,所以人们特别讨厌它,灰尘带着许多细菌病毒和虫卵到处飞扬,传播疾病。但灰尘也是有好处的:灰尘使大自然中有晚霞朝晖、闲云迷雾、彩虹日晕等气象万千的自然景色。假如没有灰尘,大自然将多么单调啊!

但是在室内灰尘的存在会让人们感染各种呼吸道疾病,因此十分有必要对室内空气进行净化,现有的设备在进行净化时往往效果不佳,难以将灰尘吸除干净。为此本领域技术人员提出了一种室内环保除尘装置,以解决上述背景中提出的问题。

发明内容

[0003] 本发明的目的在于提供一种室内环保除尘装置,以解决上述背景技术中提出的问题。

[0004] 为实现上述目的,本发明提供如下技术方案:

一种室内环保除尘装置,包括壳体,所述壳体内部上方固定连接有上隔板,上隔板上方开设有若干滤气孔,所述壳体右侧中部固定连接有电机,电机输出端固定连接水平转轴,水平转轴中部固定连接主动锥齿轮,所述壳体底部中央通过轴承转动连接有纵向转轴,纵向转轴上端固定连接从动锥齿轮,从动锥齿轮与主动锥齿轮相啮合,所述纵向转轴下端固定连接转动盘,转动盘下方固定连接若干刷毛;所述水平转轴左右两侧对称固定连接凸轮,壳体底部左右两侧对称滑动连接纵向伸缩杆,纵向伸缩杆中部固定连接限位块,限位块下方固定连接弹簧,弹簧套设于纵向伸缩杆外侧,所述弹簧下端与壳体固定连接,纵向伸缩杆顶端与凸轮相配合,纵向伸缩杆下端穿过壳体连接安装基板,安装基板上左右对称固定连接风机。

[0005] 作为本发明进一步的方案:所述壳体底部左右对称固定连接支撑杆,支撑杆下方左右均固定连接万向轮。

[0006] 作为本发明再进一步的方案:所述上隔板上方放置有吸附滤棉。

[0007] 作为本发明再进一步的方案:所述壳体顶部固定连接端盖,端盖上开设有若干出气孔。

[0008] 作为本发明再进一步的方案:所述主动锥齿轮直径大于从动锥齿轮直径。

[0009] 作为本发明再进一步的方案:所述刷毛为弹性材质制成。

[0010] 作为本发明再进一步的方案:所述电机为直流电机,电机与电源电连接。

[0011] 与现有技术相比,本发明的有益效果是:本发明结构简单,使用方便,在使用时能够将地面的灰尘扫起,并进行吸收过滤,避免灰尘飞扬,保证地面的洁净,同时保证空气中污染物减少,值得推广。

附图说明

[0012] 图1为一种室内环保除尘装置的结构示意图；

图2为一种室内环保除尘装置中上隔板的结构示意图；

图3为一种室内环保除尘装置中凸轮的结构示意图。

[0013] 图中：1-壳体、2-支撑杆、3-万向轮、4-上隔板、5-滤气孔、6-电机、7-水平转轴、8-主动锥齿轮、9-纵向转轴、10-从动锥齿轮、11-转动盘、12-刷毛、13-凸轮、14-纵向伸缩杆、15-限位块、16-弹簧、17-安装基板、18-风机、19-吸附滤棉、20-端盖、21-出气孔。

具体实施方式

[0014] 下面结合具体实施方式对本专利的技术方案作进一步详细地说明。

[0015] 请参阅图1-3，一种室内环保除尘装置，包括壳体1，所述壳体1内部上方固定连接有上隔板4，上隔板4上方开设有若干滤气孔5，所述壳体1右侧中部固定连接有电机6，电机6输出端固定连接有水平转轴7，水平转轴7中部固定连接有主动锥齿轮8，所述壳体1底部中央通过轴承转动连接有纵向转轴9，纵向转轴9上端固定连接有从动锥齿轮10，从动锥齿轮10与主动锥齿轮8相啮合，所述纵向转轴9下端固定连接有转动盘11，转动盘11下方固定连接有若干刷毛12；

使用时将装置放在地面上，装置通电可采用电源线连接，也可使用蓄电池，之后开启电机6并推动装置行进，装置运动时电机6带动水平转轴7转动，水平转轴7转动带动主动锥齿轮8转动，主动锥齿轮8转动带动从动锥齿轮9转动，从动锥齿轮9转动带动转动盘11转动，继而带动刷毛12将地面进行清刷，使得地面灰尘扬起；

所述水平转轴7左右两侧对称固定连接有凸轮13，壳体1底部左右两侧对称滑动连接有纵向伸缩杆14，纵向伸缩杆14中部固定连接有限位块15，限位块15下方固定连接有弹簧16，弹簧16套设于纵向伸缩杆14外侧，所述弹簧16下端与壳体1固定连接，纵向伸缩杆14顶端与凸轮13相配合，纵向伸缩杆14下端穿过壳体1连接有安装基板17，安装基板17上左右对称固定连接有风机18；

凸轮13转动带动纵向伸缩杆14上下运动，纵向伸缩杆14上下运动带动安装基板17上下运动，继而带动风机18上下运动，风机18即可将灰尘吹进壳体1内部，之后含有灰尘的空气经过滤气孔5上方的吸附滤棉19过滤即可排出洁净空气。

[0016] 所述壳体1底部左右对称固定连接有支撑杆2，支撑杆2下方左右均固定连接有万向轮3。

[0017] 所述上隔板4上方放置有吸附滤棉19。

[0018] 所述壳体1顶部固定连接有端盖20，端盖20上开设有若干出气孔21。

[0019] 所述主动锥齿轮8直径大于从动锥齿轮10直径。

[0020] 所述刷毛12为弹性材质制成。

[0021] 所述电机6为直流电机，电机6与电源电连接。

[0022] 本发明的工作原理是：本发明在使用时将装置放在地面上，装置通电可采用电源线连接，也可使用蓄电池，之后开启电机6并推动装置行进，装置运动时电机6带动水平转轴7转动，水平转轴7转动带动主动锥齿轮8转动，主动锥齿轮8转动带动从动锥齿轮9转动，从

动锥齿轮9转动带动转动盘11转动,继而带动刷毛12将地面进行清刷,使得地面灰尘扬起,同时凸轮13转动带动纵向伸缩杆14上下运动,纵向伸缩杆14上下运动带动安装基板17上下运动,继而带动风机18上下运动,风机18即可将灰尘吹进壳体1内部,之后含有灰尘的空气经过滤气孔5上方的吸附滤棉19过滤即可排出洁净空气。

[0023] 需要特别说明的是,本申请中电机驱动为现有技术的应用,扫尘装置与除尘装置合理有机的集合为本申请的创新点,其有效解决了现有装置除尘不彻底的问题。

[0024] 对于本领域技术人员而言,显然本发明不限于上述示范性实施例的细节,而且在不背离本发明的精神或基本特征的情况下,能够以其他的具体形式实现本发明。因此,无论从哪一点来看,均应将实施例看作是示范性的,而且是非限制性的,本发明的范围由所附权利要求而不是上述说明限定,因此旨在将落在权利要求的等同要件的含义和范围内的所有变化囊括在本发明内。不应将权利要求中的任何附图标记视为限制所涉及的权利要求。

[0025] 此外,应当理解,虽然本说明书按照实施方式加以描述,但并非每个实施方式仅包含一个独立的技术方案,说明书的这种叙述方式仅仅是为清楚起见,本领域技术人员应当将说明书作为一个整体,各实施例中的技术方案也可以经适当组合,形成本领域技术人员可以理解的其他实施方式。

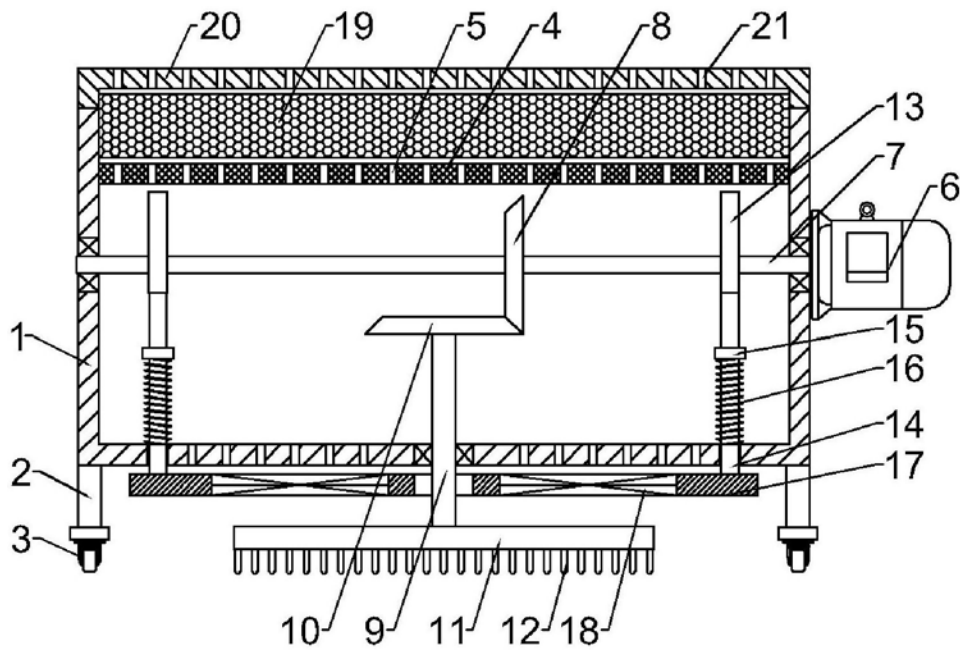


图1

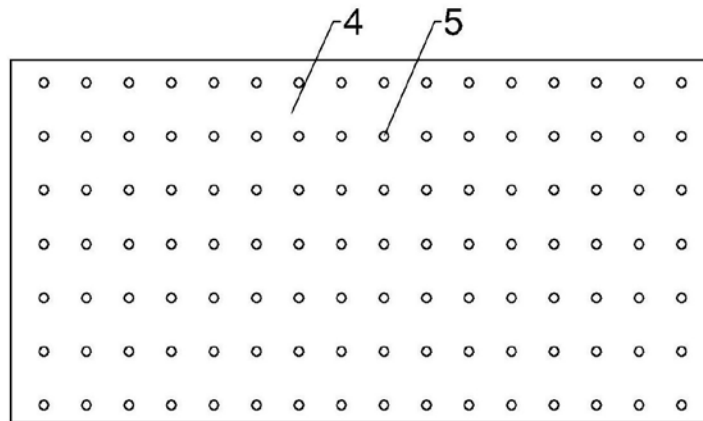


图2

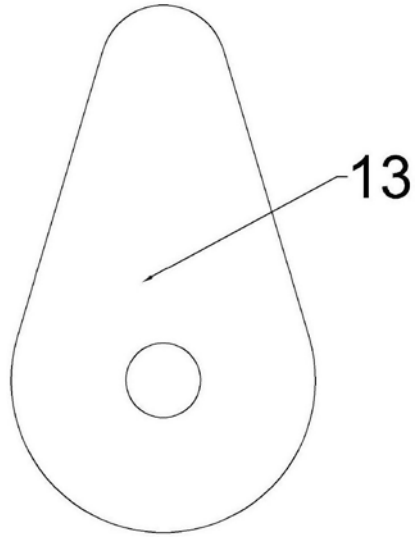


图3