

[19] 中华人民共和国国家知识产权局

[51] Int. Cl.

A47L 11/24 (2006.01)

A47L 13/20 (2006.01)



[12] 实用新型专利说明书

专利号 ZL 200620047692.6

[45] 授权公告日 2008年2月20日

[11] 授权公告号 CN 201022672Y

[22] 申请日 2006.11.10

[21] 申请号 200620047692.6

[73] 专利权人 上海富培贸易有限公司

地址 201103 上海市闵行区莲花路2080弄50号B幢4F

[72] 发明人 施旅南

[74] 专利代理机构 贵阳中新专利商标事务所

代理人 刘楠

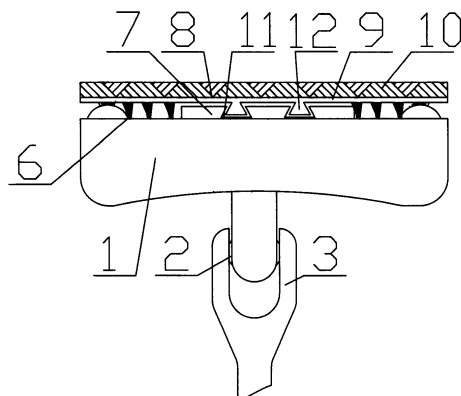
权利要求书1页 说明书4页 附图4页

[54] 实用新型名称

具有拖地功能的电动扫地机

[57] 摘要

本实用新型公开了一种具有拖地功能的电动扫地机，地刷(1)通过万向节(2)与手柄(3)连接，可旋转毛刷(6)安装在地刷(1)的底面周边内侧，可旋转毛刷(6)通过两端的斜齿轮相互连接传动，安装在地刷(1)低部的电机通过齿轮与主动毛刷的轴齿轮连接传动，集尘仓(7)通过卡座固定在地刷低部中间位置，集尘仓上可连接一个拖地装置(8)。本实用新型通过将扫把、簸箕和拖把的功能合为一体，使清洁工具更加方便美观，有效的节约清洁工具摆放空间，同时配备多块可取下的拖布，即可很好的控制拖布上的含水量，又对多块换下的拖布集中清洗，而且本实用新型满足一机多效，达到一机多能，适合当代消费理念。



1、一种具有拖地功能的电动扫地机，它包括安装有电机的地刷（1），地刷（1）通过万象节（2）与手柄（3）连接，可旋转毛刷（6）安装在地刷（1）的底面周边内侧，可旋转毛刷（6）通过两端的斜齿轮相互连接传动，安装在地刷（1）底部的电机通过齿轮与主动毛刷的轴齿轮连接传动，其特征在于：在地刷（1）底部通过卡座固定有集尘仓（7），并且在集尘仓上的底部可连接一个拖地装置（8）。

2、根据权利要求1所述的具有拖地功能的电动扫地机，其特征在于：拖地装置（8）包括拖板（9）和拖布（10），拖布（10）连接在拖板（9）上。

3、根据权利要求2所述的具有拖地功能的电动扫地机，其特征在于：在集尘仓（7）的底部设有梯形凹槽（11）或梯形凸台（16），在拖板（9）上设有能插入梯形凹槽（11）或嵌入梯形凸台（16）中与其相配合的梯形凸台（12）或梯形凹槽（17）；整个拖地装置（8）通过拖板（9）上的梯形凸台（12）或梯形凹槽（17）连接在集尘仓（7）上。

4、根据权利要求1所述的具有拖地功能的电动扫地机，其特征在于：地刷（1）的形状为三角形、四边形或圆形形状。

5、根据权利要求2所述的具有拖地功能的电动扫地机，其特征在于：拖板（9）的形状为三角形、四边形或圆形形状。

6、根据权利要求2所述的具有拖地功能的电动扫地机，其特征在于：拖布（10）通过尼龙粘（13）与拖板（9）连接。

7、根据权利要求2所述的具有拖地功能的电动扫地机，其特征在于：拖布（10）上连接有系带（15），系带（15）穿过拖板上的孔（14）连接到拖板（9）上。

具有拖地功能的电动扫地机

技术领域

本实用新型涉及一种清洁卫生工具，特别涉及一种具有拖地功能的电动扫地机。

背景技术

目前在家庭、办公室、酒店等需要清洁卫生的场所，往往都是在门后，墙角或清洁室内堆放许多诸如：扫把、簸箕、拖布、清洁桶等清洁工具，占据很多空间，摆放也不整洁，随着社会的进步现在涌出许多集簸箕和扫把为一体的电动扫把，提升了清扫效率和节约清洁工具的摆放空间，但拖把和清洗拖把的清洁桶的摆放还是占据很多空间，且现在家庭和办公室等场所使用的地板都更加平整和不易吸水，已往的在手把上固定拖把布（布条和线）的老式拖布已经在样式和实用性达不到要求。

实用新型内容

本实用新型的目的在于，提供一种具有拖地功能的电动扫地机，通过将扫把、簸箕和拖把的功能合为一体，使清洁工具更加方便美观，节约清洁工具摆放空间。

本实用新型的技术方案：一种具有拖地功能的电动扫地机，它包括安装有电机的地刷（1），地刷（1）通过万象节（2）与手柄（3）连接，可旋转毛刷（6）安装在地刷（1）的底面周边内侧，可旋转毛刷（6）通过两端的斜齿轮相互连接传动，安装在地刷（1）底部的电机通过齿轮与主动毛刷的轴齿轮连接传动，在地刷（1）底部通过卡座固定有集尘仓（7），并且在集尘仓上的底部可连接一个拖地装置（8）。

拖地装置（8）包括拖板（9）和拖布（10），拖布（10）连接在

拖板（9）上。

在集尘仓（7）的底部设有梯形凹槽（11）或梯形凸台（16），在拖板（9）上设有能插入梯形凹槽（11）或嵌入梯形凸台（16）中与其相配合的梯形凸台（12）或梯形凹槽（17）；整个拖地装置（8）通过拖板（9）上的梯形凸台（12）或梯形凹槽（17）连接在集尘仓（7）上。

地刷（1）的形状为三角形、四边形或圆形形状。

拖板（9）的形状为三角形、四边形或圆形形状。

拖布（10）通过尼龙粘（13）与拖板（9）连接。

拖布（10）上连接有系带（15），系带（15）穿过拖板上的孔（14）连接到拖板（9）上。

与现有技术比较，本实用新型通过将扫把、垃圾箱和拖把的功能合为一体，使清洁工具更加方便美观，有效的节约清洁工具摆放空间，同时配备多块可取下的拖布，即可很好的控制拖布上的含水量，又对多块换下的拖布集中清洗，包括洗衣机清洗和手洗，增加清洗效率和效果。而且本实用新型满足一机多效，达到一机多能，适合当代消费理念。

附图说明

图 1 为本实用新型的结构示意图；

图 2 为本实用新型未安装拖地装置 8 时的结构示意图；

图 3 为本实用新型拖板 9 的结构示意图；

图 4 为本实用新型拖板 9 通过魔术帖 13 连接拖布 10 的结构示意图；

图 5 为本实用新型在带有梯形凸台 12 的拖板 9 上开有孔 14，拖布 10 通过系带 15 连接到拖板 9 的结构示意图；

图 6 为本实用新型另一种连接方式的结构示意图；

图 7 为本实用新型在带有梯形凹槽 17 的拖板 9 上开有孔 14，拖布 10 通过系带 15 连接到拖板 9 的结构示意图；

图 8 为本实用新型形状的地刷为三角形的结构示意图；

图9为本实用新型的三角形地刷上安装三角形集尘仓7的结构示意图。

具体实施方式

实施例1：如图1、2和3所示，地刷1通过万象节2与手柄3连接，手柄3上有给电机的供电电源，可旋转毛刷6安装在地刷1的底面四周内侧，可旋转毛刷6通过两端的斜齿轮相互连接传动，安装在地刷1底部的电机通过齿轮与主动毛刷的轴齿轮连接传动，集尘仓7通过卡座固定在地刷底部中间位置，这样就构成了一个集扫把和垃圾箱为一体的电动扫地机，为了更多的增加该扫把的功能和实用型，在集尘仓7上可连接一个拖地装置8，拖地装置8包括拖板9和拖布10；连接了拖地装置8后使电动扫地机在原有的基础上又增加了拖地的功能，集主要清洁工具为一身。为了便于连接拖地装置8，可在集尘仓7的底部制作两个梯形凹槽11，在拖地装置8的拖板9上制作两个与梯形凹槽11相配合的梯形凸台12。为了方便更换和清洗拖布10，拖板9和拖布10之间采用尼龙粘13（或称魔术帖）进行粘连（如图4所示），也可事先在拖板9上开孔14，在拖布10上缝好系带15，系带15穿过拖板上的孔14将拖布10连接到拖板9上（如图5所示）。在清扫完房间后需拖地时，只许按动卡座取下集尘仓7，倒掉集尘仓7内的垃圾，然后将集尘仓7和拖地装置8通过梯形凹槽11和梯形凸台12之间的配合连接为一体，然后再通过卡座将连为一体的集尘仓7和拖地装置8安装在电动扫地机上，这样即可将本实用新型作为拖把使用。

实施例2：如图6所示，地刷1通过万象节2与手柄3连接，手柄3上有给电机的供电电源，可旋转毛刷6安装在地刷1的底面四周内侧，可旋转毛刷6通过两端的斜齿轮相互连接传动，安装在地刷1底部的电机通过齿轮与主动毛刷的轴齿轮连接传动，集尘仓7通过卡座固定在地刷底部中间位置，这样就构成了一个集扫把和垃圾箱为一体的电动扫地机，为了更多的增加该扫把的功能和实用型，在集尘仓7上可连接一个拖地装置8，拖地装置8包括拖板9和拖布10；连接

了拖地装置 8 后使电动扫地机在原有的基础上又增加了拖地的功能，集主要清洁工具为一身。为了便于连接拖地装置 8，可在集尘仓 7 的底部制作两个梯形凸台 16，在拖地装置 8 的拖板 9 上制作两个与梯形凸台 16 相配合的梯形凹槽 17。为了方便更换和清洗拖布 10，拖板 9 和拖布 10 之间采用尼龙粘 13（或称魔术帖）进行粘连（如图 4 所示），也可事先在拖板 9 上开孔 14，在拖布 10 上缝好系带 15，系带 15 穿过拖板上的孔 14 将拖布 10 连接到拖板 9 上（如图 7 所示）。在清扫完房间后需拖地时，只须按动卡座取下集尘仓 7，倒掉集尘仓 7 内的垃圾，然后将集尘仓 7 和拖地装置 8 通过梯形凸台 16 和梯形凹槽 17 之间的配合连接为一体，然后再通过卡座将连为一体的集尘仓 7 和拖地装置 8 安装在电动扫地机上，这样即可将本实用新型作为拖把使用。

该具有拖地功能的电动扫地机，在工作原理和内部结构的连接关系上与实施例 1 和 2 相同，可以在在外观上进行改变，如地刷 1 的外形就可改变为三角形、四边形或圆形，其所对应的拖板 9 也相应变为三角形、四边形或圆形。如图 8 和 9 所示，整体外观为三角形的具有拖地功能的电动扫地机，在三角形的集尘仓 7 上可连接一个三角形的拖板 9，为了便于连接三角形的拖板 9，一样可在三角形的集尘仓 7 的底部制作两个梯形凹槽 11，在三角形的拖板 9 上制作两个与梯形凹槽 11 相配合的梯形凸台 12。拖板 9 与拖布 10 的连接方式与实施例 1 和 2 相同。

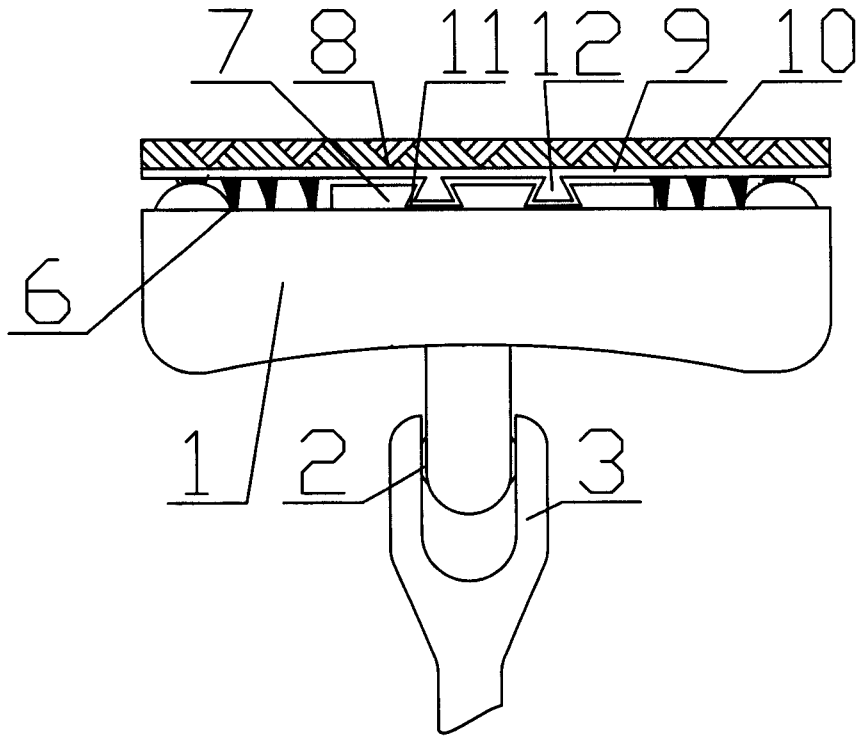


图 1

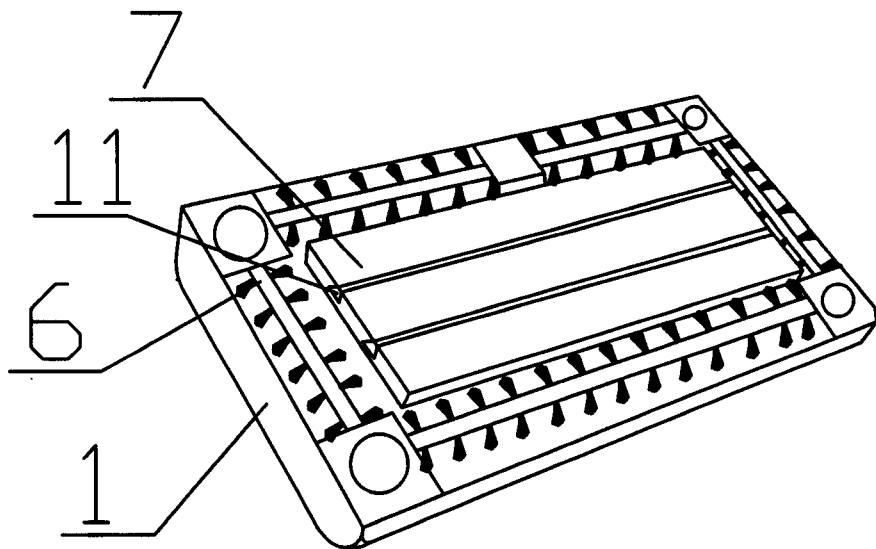


图 2

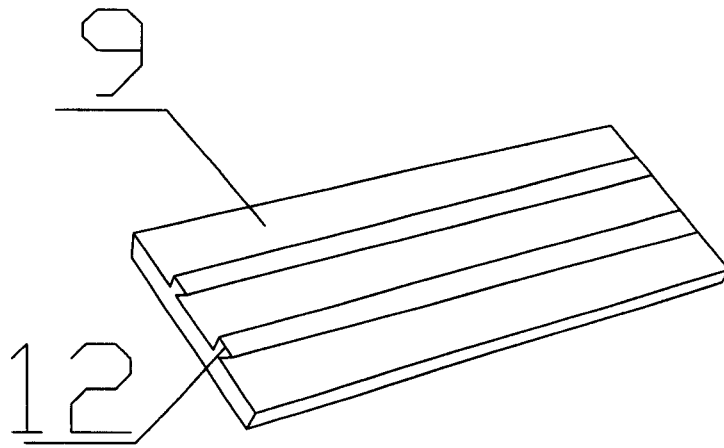


图3

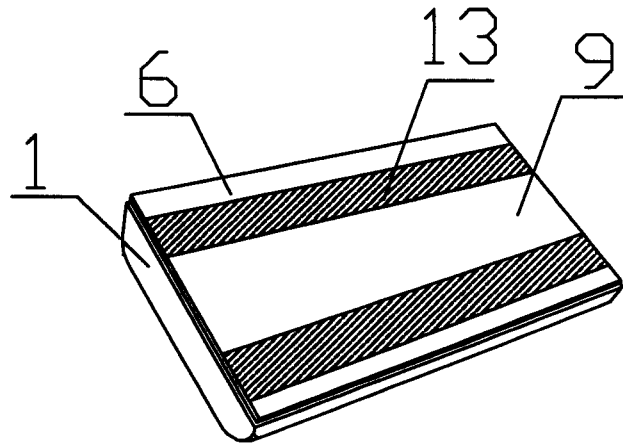


图4

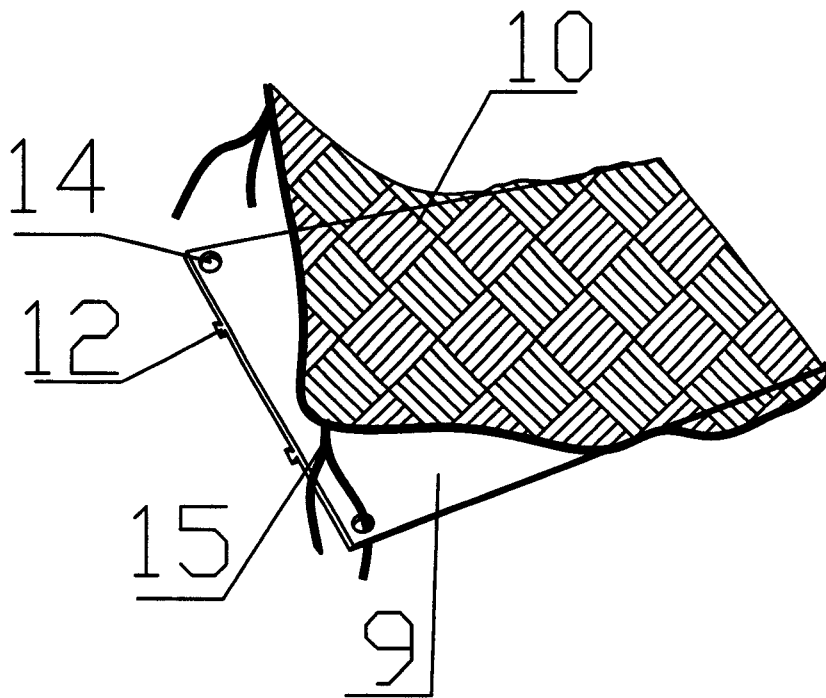


图5

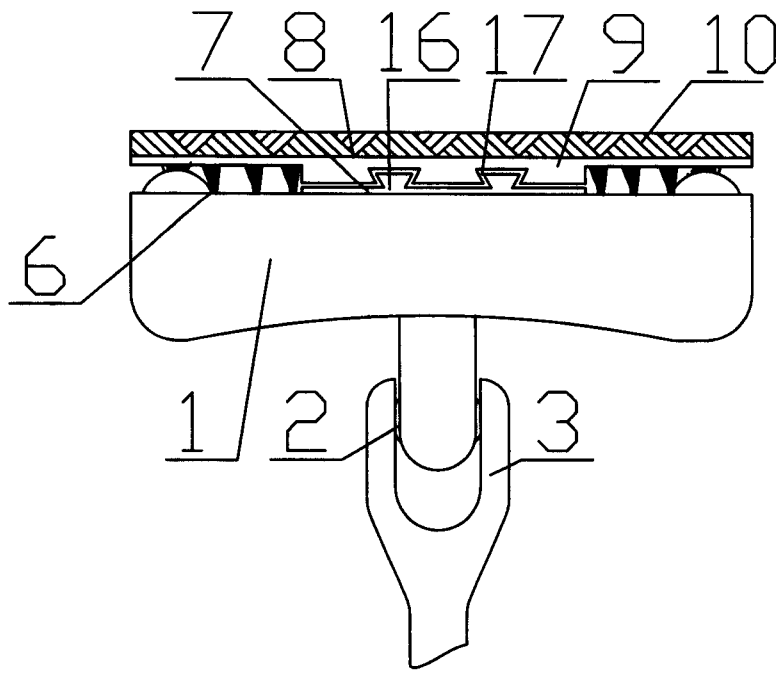


图6

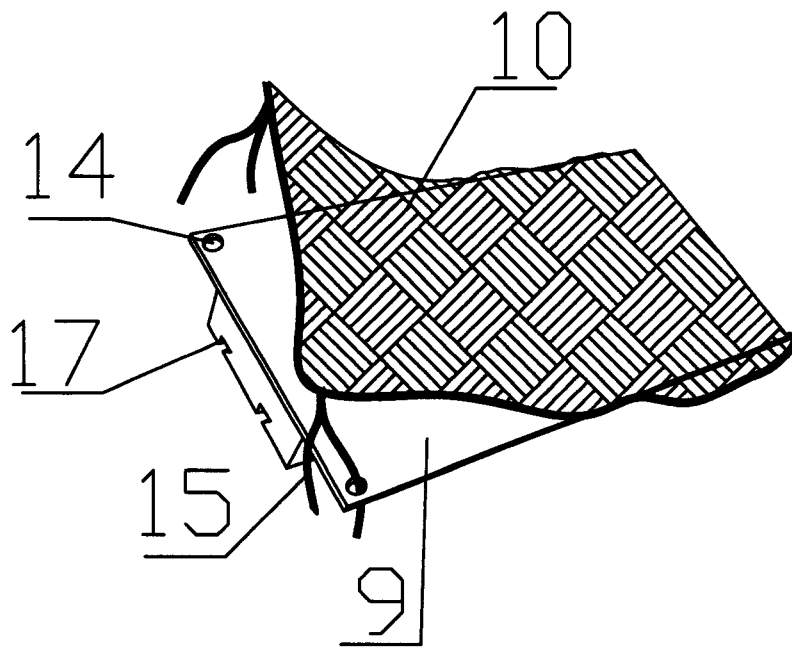


图7

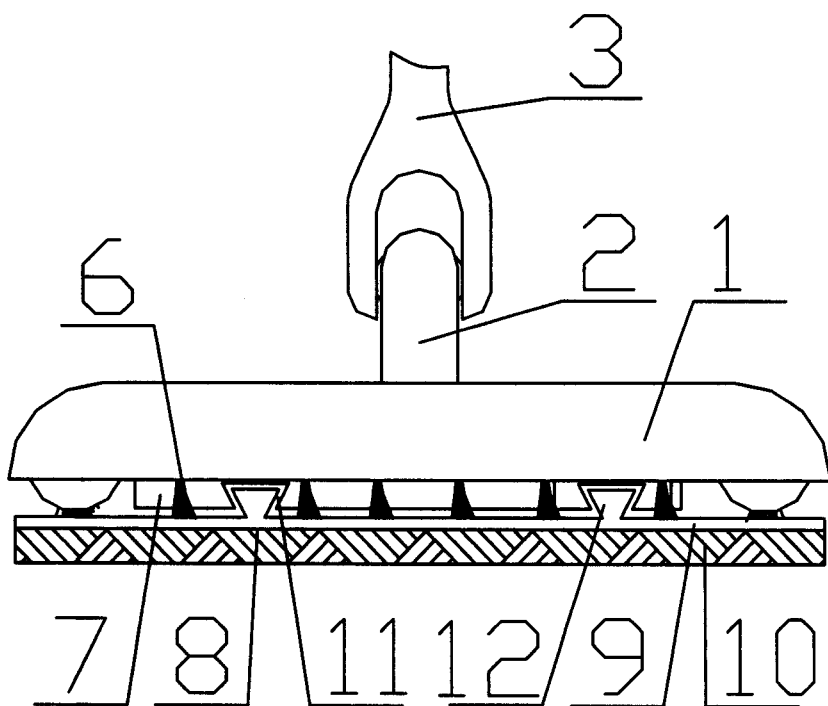


图 8

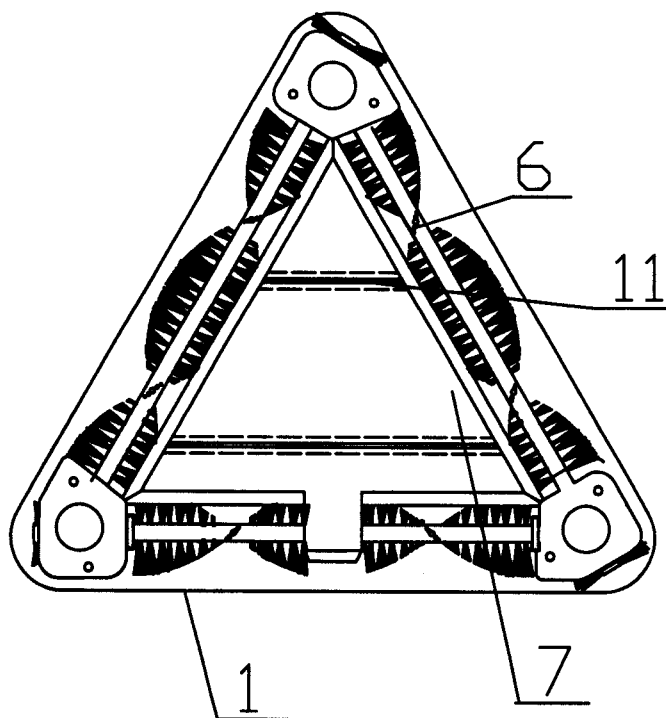


图 9