



## (12) 实用新型专利

(10) 授权公告号 CN 218390833 U

(45) 授权公告日 2023. 01. 31

(21) 申请号 202221778355.X

(22) 申请日 2022.07.11

(73) 专利权人 佛山市功匠电器科技有限公司  
地址 528300 广东省佛山市顺德区容桂容里居委会昌宝西路17号302之一(住所申报)

(72) 发明人 邓有荣

(74) 专利代理机构 佛山市名诚专利商标事务所  
(普通合伙) 44293  
专利代理师 余旭辉 吕培新

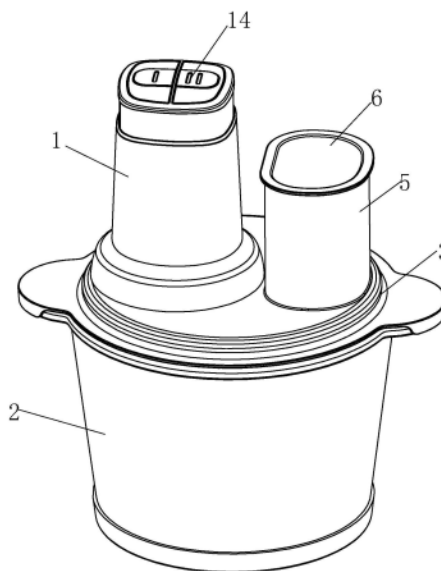
(51) Int. Cl.  
A47J 43/044 (2006.01)  
A47J 43/07 (2006.01)  
A47J 43/08 (2006.01)

权利要求书1页 说明书2页 附图4页

(54) 实用新型名称  
一种改进食物料理机

(57) 摘要

本实用新型涉及一种改进食物料理机,它包括料理主机、搅拌杯和杯盖,杯盖上设有进料筒,料理主机设置于杯盖上,所述料理主机包括外壳、电机和减速箱,电机和减速箱设于外壳内,电机的电机轴与减速箱的动力输入端传动连接,减速箱的动力输出端与刀具传动连接,减速箱的动力输出端与外壳偏心设置,所述减速箱的动力输出端与杯盖同轴设置。由于本实用新型的减速箱的动力输出端与料理主机偏心设置,减速箱的动力输出端与杯盖同轴设置,因此,本实用新型的料理主机整体是偏心设置于杯盖上,本实用新型的进料筒的大小可以设计的更大,用户可以从进料筒处放入体积更大的食材,从而可以满足本实用新型处理不同大小的食材的需求。



1. 一种改进食物料理机,包括料理主机、搅拌杯和杯盖,所述杯盖设于搅拌杯的杯口上,所述搅拌杯内设有刀具,所述杯盖上设有进料筒,所述料理主机设置于杯盖上,其特征是,所述料理主机包括外壳、电机和减速箱,所述电机和减速箱设于外壳内,所述电机的电机轴与减速箱的动力输入端传动连接,所述减速箱的动力输出端与刀具传动连接,所述减速箱的动力输出端与外壳偏心设置,所述减速箱的动力输出端与杯盖同轴设置。

2. 根据权利要求1所述改进食物料理机,其特征是,所述电机的电机轴、减速箱的动力输入端以及外壳同轴设置。

3. 根据权利要求1所述改进食物料理机,其特征是,所述进料筒和料理主机分别设于杯盖的两侧。

4. 根据权利要求1所述改进食物料理机,其特征是,所述刀具包括刀轴和刀盘,所述刀轴立于搅拌杯内,所述刀盘水平设于刀轴上,所述刀盘上设有切丝孔和切片刀刃。

5. 根据权利要求1所述改进食物料理机,其特征是,所述杯盖的顶面偏心设置有主机安装凹槽,所述料理主机安装于主机安装凹槽上。

6. 根据权利要求1所述改进食物料理机,其特征是,所述料理主机还包括开关,所述开关设于外壳的顶部,所述减速箱的动力输出端位于外壳的底部。

## 一种改进食物料理机

### 技术领域

[0001] 本实用新型涉及食物料理机的技术领域,特别涉及一种改进食物料理机。

### 背景技术

[0002] 目前的食物料理机一般包括搅拌杯、杯盖和设于杯盖上的料理主机,杯盖上设有贯通杯盖的进料筒,由于料理主机一般设置在杯盖,导致进料筒的尺寸只能设计的特别小,因此其进料筒只能塞入的果蔬体积,体积较大的果蔬只能切细了,才能塞入进料筒,使用不方便。因此现有的改进食物料理机的结构需要作进一步改进。

### 实用新型内容

[0003] 本实用新型的目的在于提供一种进料筒大小更大的改进食物料理机。

[0004] 本实用新型的目的是这样实现的:

[0005] 一种改进食物料理机,包括料理主机、搅拌杯和杯盖,所述杯盖设于搅拌杯的杯口上,所述搅拌杯内设有刀具,所述杯盖上设有进料筒,所述料理主机设置于杯盖上,所述料理主机包括外壳、电机和减速箱,所述电机和减速箱设于外壳内,所述电机的电机轴与减速箱的动力输入端传动连接,所述减速箱的动力输出端与刀具传动连接,所述减速箱的动力输出端与外壳偏心设置,所述减速箱的动力输出端与杯盖同轴设置。由于本实用新型的减速箱的动力输出端与料理主机的外壳偏心设置,减速箱的动力输出端与杯盖同轴设置,因此,本实用新型的料理主机整体是偏心设置于杯盖上,本实用新型的进料筒的大小可以设计的更大,用户可以从进料筒处放入体积更大的食材,从而可以满足本实用新型处理不同大小的食材的需求。

[0006] 本实用新型还可以作以下进一步改进。

[0007] 所述电机的电机轴、减速箱的动力输入端以及外壳同轴设置。

[0008] 所述杯盖的顶面偏心设置有主机安装凹槽,所述料理主机安装于主机安装凹槽上。本实用新型的料理主机安装十分方便和稳定。

[0009] 所述刀具包括刀轴和刀盘,所述刀轴立于搅拌杯内,所述刀盘水平设于刀轴上,所述刀盘上设有切丝孔和切片刀刃。本实用新型的刀具具有切丝和切片等功能。

[0010] 所述进料筒和料理主机分别设于杯盖的两侧,本实用新型的结构设计合理,本实用新型的进料筒的大小可以进一步设计的更大。

[0011] 所述料理主机还包括开关,所述开关设于外壳的顶部,所述减速箱的动力输出端位于外壳的底部。本实用新型的料理主机自带减速功能和操控功能,使用十分方便。

[0012] 本实用新型的有益效果如下:

[0013] 由于本实用新型的减速箱的动力输出端与料理主机偏心设置,减速箱的动力输出端与杯盖同轴设置,因此,本实用新型的料理主机整体是偏心设置于杯盖上,本实用新型的进料筒的大小可以设计的更大,用户可以从进料筒处放入体积更大的食材,从而可以满足本实用新型处理不同大小的食材的需求。

## 附图说明

- [0014] 图1是本实用新型改进食物料理机的结构示意图。
- [0015] 图2是本实用新型改进食物料理机的剖视图。
- [0016] 图3是本实用新型的减速箱的结构示意图。
- [0017] 图4是本实用新型的减速箱的剖视图。
- [0018] 图5是本实用新型改进食物料理机的分解图。

## 具体实施方式

- [0019] 下面结合附图及实施例对本实用新型作进一步描述。
- [0020] 实施例一,如图1至图5所示,一种改进食物料理机,包括料理主机1、搅拌杯2和杯盖3,所述杯盖3设于搅拌杯2的杯口上,所述搅拌杯2内设有刀具4,所述杯盖3上设有贯通杯盖3的进料筒5,所述进料筒5上插设有压料棒6。所述料理主机包括外壳11、电机12、减速箱13和开关14,所述电机12和减速箱13设于外壳11内,所述电机12的电机轴与减速箱13的动力输入端15传动连接,所述减速箱13的动力输出端16与刀具4的上端传动连接,所述减速箱13的动力输出端16与外壳11偏心设置,所述减速箱13的动力输出端16与杯盖3同轴设置。
- [0021] 作为本实用新型更具体的技术方案。
- [0022] 所述电机12的电机轴、减速箱13的动力输入端以及外壳11同轴设置。
- [0023] 所述杯盖3的顶面偏心设置有主机安装凹槽8,所述料理主机1安装于主机安装凹槽8上。
- [0024] 所述开关14设于外壳11的顶部,所述减速箱13的动力输出端位于外壳11的底部。
- [0025] 所述进料筒5和料理主机1分别设于杯盖3的两侧。
- [0026] 所述外壳11包括上壳体17和下壳体18,所述上壳体17和下壳体18上下连接,所述电机12设于上壳体17内,所述减速箱13位于下壳体18内,所述减速箱13与下壳体18固定连接,所述减速箱13的动力输出端16是驱动轴孔,所述刀具4的上端与驱动轴孔传动连接。
- [0027] 所述刀具4包括刀轴41和刀盘42,所述刀轴41立于搅拌杯内,所述刀盘水平设于刀轴41上,所述刀盘42上设有切丝孔43和切片刀刃44。
- [0028] 用户使用本实用新型处理食物时,将料理主机1装在杯盖3上,然后将杯盖盖在搅拌杯的杯口上,跟着用户按压开关14启动料理主机1,电机12通过减速箱13带动刀具旋转,跟着用户在进料筒5处放入食材,并用压料棒6压食材,食材经过进料筒5进入搅拌杯内,刀具搅拌或切碎搅拌杯内的食材。

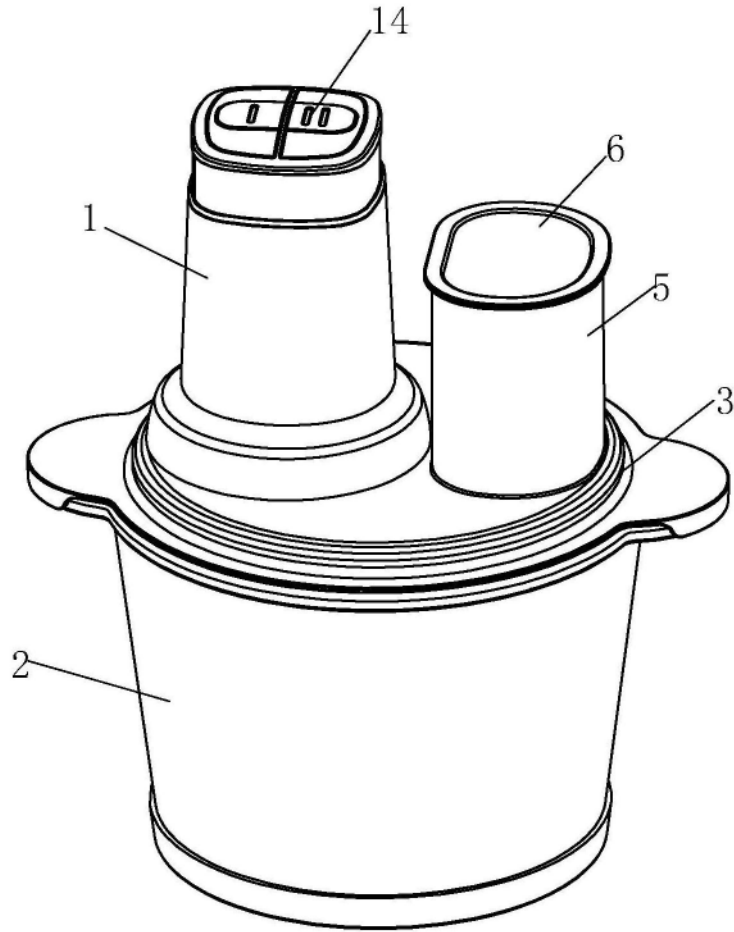


图1

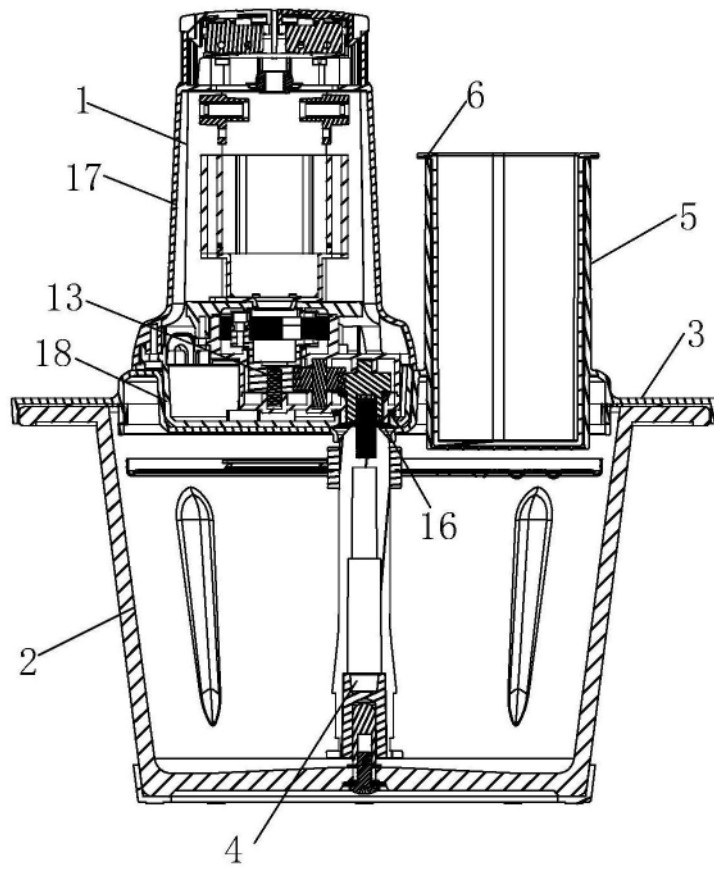


图2

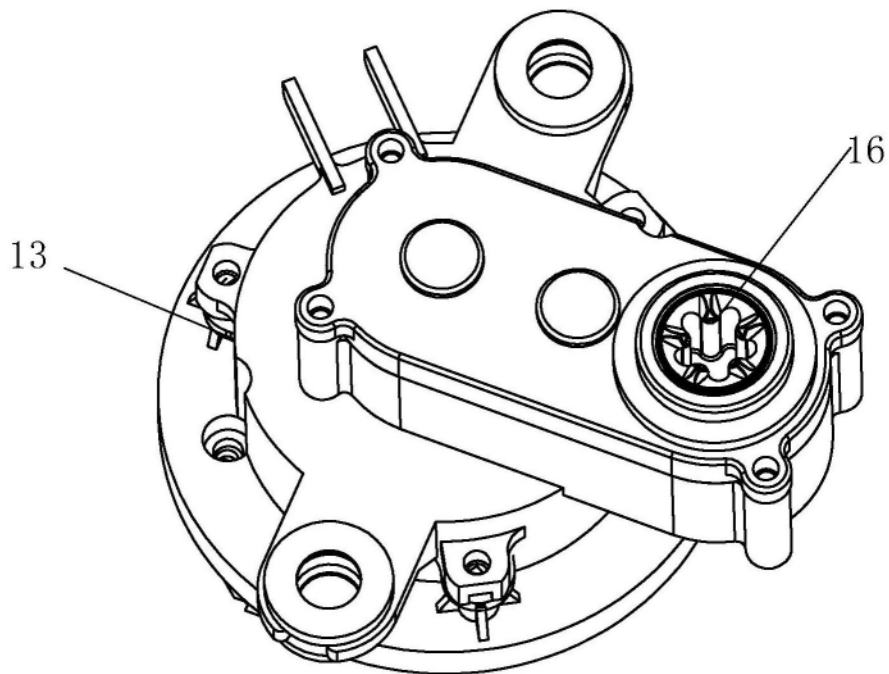


图3

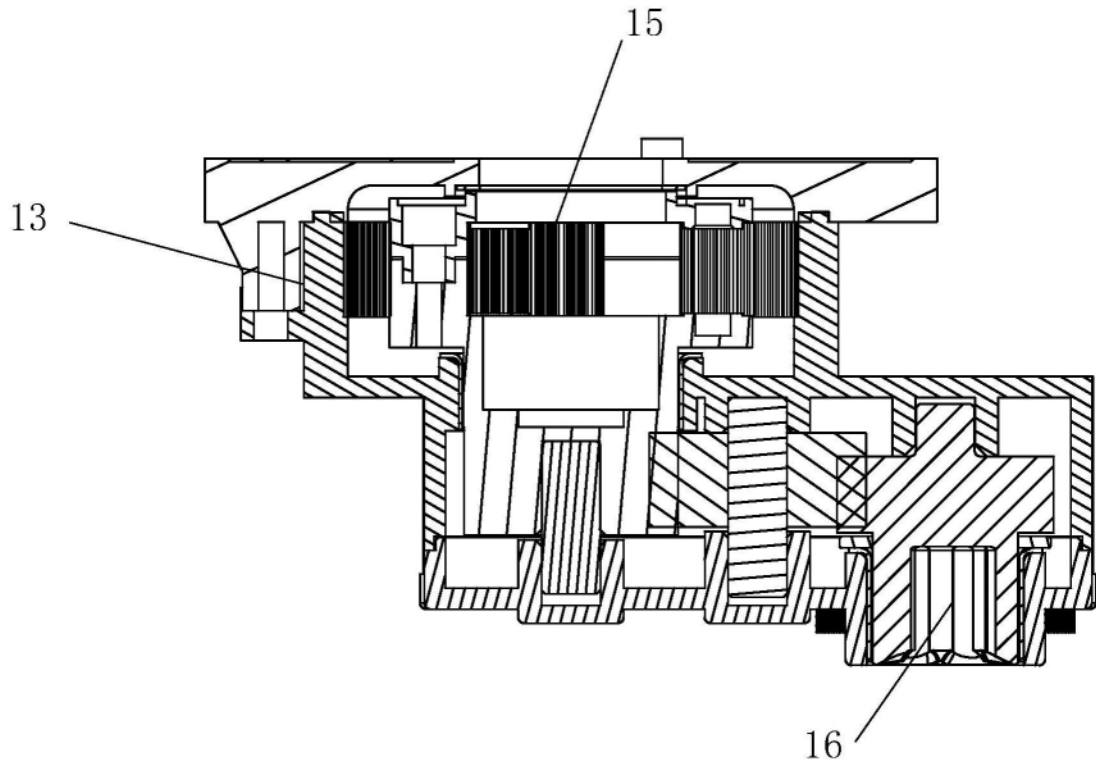


图4

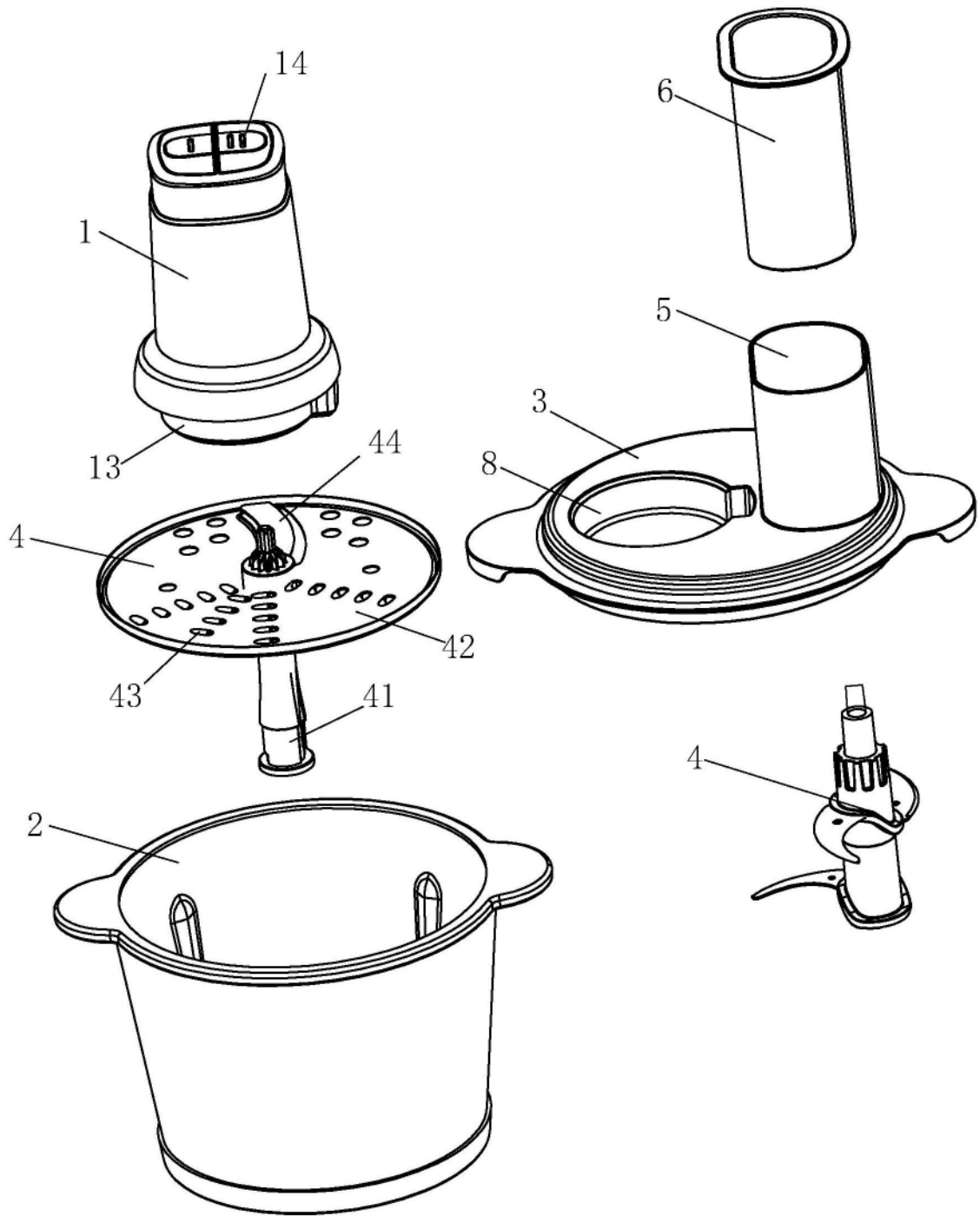


图5