

(12) CERERE DE BREVET DE INVENȚIE CORECTATĂ

(15) Informația corectată:
Versiunea corectată nr. 1 (W1A2)
Coduri INID, cu text corectat: (72)

(48) Corectură menționată în: BOPI nr. 4 din data 28/04/2017

(21) Nr. cerere: a 2011 00080

(22) Data de depozit: 31/01/2011

(41) Data publicării cererii:
28/12/2012 BOPI Nr. 12/2012

(71) Solicitant:
• UNIVERSITATEA "PETRU MAIOR" DIN
TÂRGU MUREȘ, STR. NICOLAE IORGA,
NR. 1, TÂRGU MUREȘ, MS, RO

(72) Inventatori:
• GRAMA LUCIAN,
STR. 22 DECEMBRIE 1989, NR. 16/22,
TÂRGU MUREȘ, MS, RO

(54) CONCASOR PENTRU STICLĂ

(57) Rezumat:

Invenția se referă la un concasor pentru măcinarea deșeurilor din sticlă cu dimensiuni mici și mijlocii. Concasorul conform invenției are în alcătuire un rotor (4) pe care sunt dispuse niște cuțite (5) având forma unor plăci poligonale, fiecare cuțit (5) fiind prevăzut cu o detalonare într-un colț situat după o muchie activă.

Revendicări inițiale: 2
Revendicări amendate: 2
Figuri: 5

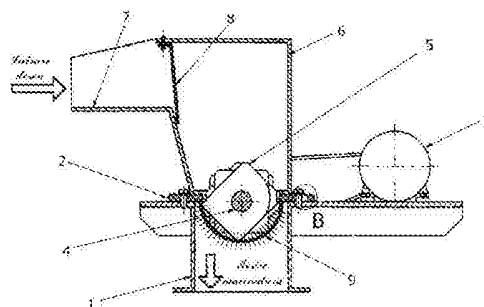


Fig. 2

