



österreichisches
patentamt

(10) **AT 504 339 B8** 2008-09-15

(15) Berichtigung : Bibl. Daten INID (51)

(12)

Patentschrift

(48) Ausgabetag der Berichtigung: 2008-09-15

(21) Anmeldenummer: A 414/2007

(51) Int. Cl.⁸: **A01G 25/14** (2006.01)

(22) Anmeldetag: 2007-03-15

(43) Veröffentlicht am: 2008-05-15

(56) Entgegenhaltungen:
US 5961048A

(73) Patentanmelder:
SCHMIDT FRANZ
A-3142 MURSTETTEN (AT)
SCHMIDT FERDINAND
A-3142 MURSTETTEN (AT)

(54) GIESSKANNE

(57) Eine Gießkanne (1) mit einem Hohlkörper (3), mit einem am Hohlkörper (3) angebrachten Griff (5), mit einer Auslassöffnung der ein Regulierventil (9) zugeordnet ist, besitzt eine Pumpe (15) an der Oberseite des Hohlkörpers (3). Mit der Pumpe (15) kann im Hohlkörper (3) Druck erzeugt werden, dass nach dem Öffnen des Regulierventils (9) Wasser aus der Gießkanne (1) ausströmt und beispielsweise zum Gießen von Blumen oder Beeten verwendet werden kann.

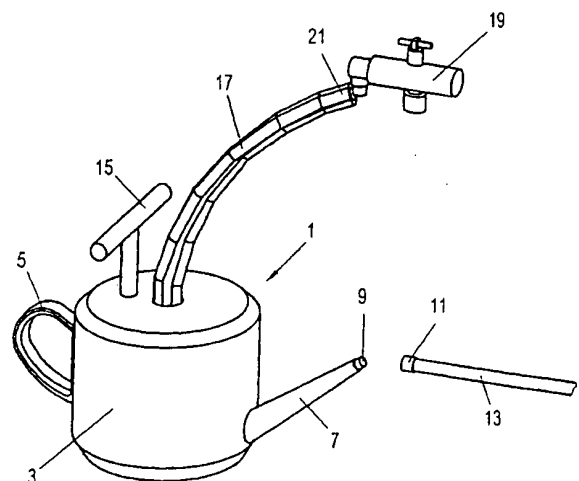


Fig. 1

AT 504 339 B8 2008-09-15

DVR 0078018