

(12) DEMANDE INTERNATIONALE PUBLIÉE EN VERTU DU TRAITÉ DE COOPÉRATION EN MATIÈRE DE BREVETS (PCT)

(19) Organisation Mondiale de la Propriété Intellectuelle  
Bureau international



(43) Date de la publication internationale  
15 octobre 2009 (15.10.2009)

(10) Numéro de publication internationale  
**WO 2009/125113 A3**

- (51) Classification internationale des brevets : *H01R 13/52* (2006.01)
- (21) Numéro de la demande internationale : PCT/FR2009/050488
- (22) Date de dépôt international : 20 mars 2009 (20.03.2009)
- (25) Langue de dépôt : français
- (26) Langue de publication : français
- (30) Données relatives à la priorité : 0851880 21 mars 2008 (21.03.2008) FR
- (71) Déposant (pour tous les États désignés sauf US) : LEONI WIRING SYSTEMS FRANCE [FR/FR]; 5, avenue Newton, F-78180 Montigny-le-Bretonneux (FR).
- (72) Inventeurs; et
- (75) Inventeurs/Déposants (pour US seulement) : ALIZADEH, Ahmad [FR/FR]; 39 Boulevard le Febvre, F-75015 Paris (FR). CHAMALET, Philippe [FR/FR]; 14 allée des carreaux, F-91378 Verrieres Le Buisson (FR). FERRIERES, Laurent [FR/FR]; 30, rue Mazière, F-78180 Montigny le Bretonneux (FR).
- (74) Mandataire : DE LA BIGNE, Guillaume; Cabinet Lhermet La Bigne & Remy, 11 boulevard de Sébastopol, F-75001 Paris (FR).
- (81) États désignés (sauf indication contraire, pour tout titre de protection nationale disponible) : AE, AG, AL, AM, AO, AT, AU, AZ, BA, BB, BG, BH, BR, BW, BY, BZ, CA, CH, CN, CO, CR, CU, CZ, DE, DK, DM, DO, DZ, EC, EE, EG, ES, FI, GB, GD, GE, GH, GM, GT, HN, HR, HU, ID, IL, IN, IS, JP, KE, KG, KM, KN, KP, KR, KZ, LA, LC, LK, LR, LS, LT, LU, LY, MA, MD, ME, MG, MK, MN, MW, MX, MY, MZ, NA, NG, NI, NO, NZ, OM, PG, PH, PL, PT, RO, RS, RU, SC, SD, SE, SG, SK, SL, SM, ST, SV, SY, TJ, TM, TN, TR, TT, TZ, UA, UG, US, UZ, VC, VN, ZA, ZM, ZW.
- (84) États désignés (sauf indication contraire, pour tout titre de protection régionale disponible) : ARIPO (BW, GH, GM, KE, LS, MW, MZ, NA, SD, SL, SZ, TZ, UG, ZM, ZW), eurasien (AM, AZ, BY, KG, KZ, MD, RU, TJ, TM), européen (AT, BE, BG, CH, CY, CZ, DE, DK, EE, ES, FI, FR, GB, GR, HR, HU, IE, IS, IT, LT, LU, LV, MC, MK, MT, NL, NO, PL, PT, RO, SE, SI, SK, TR), OAPI (BF, BJ, CF, CG, CI, CM, GA, GN, GQ, GW, ML, MR, NE, SN, TD, TG).

[Suite sur la page suivante]

(54) Title : ELECTRICAL CONNECTION ASSEMBLY AND MANUFACTURING METHOD FOR SAME

(54) Titre : ENSEMBLE DE RACCORDEMENT ELECTRIQUE ET PROCEDE DE FABRICATION DE L'ENSEMBLE

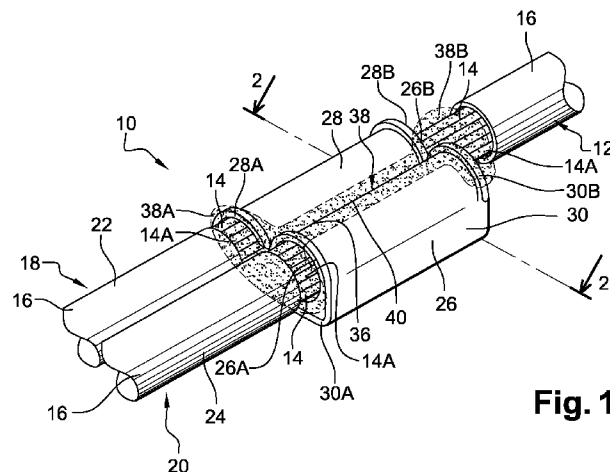


Fig. 1

(57) Abstract : The assembly (10) of the invention connects at least one electrically conductive element (18, 20) and a first electric cable (12) including a conductive core (14) that is covered, at least partially, with a sheath (16). To this end, the assembly (10) includes an electrical connection ring (26) to connect the conducting element (18, 20) and the cable (12). Said ring (26) comprises two tabs (28, 30) that project around one stripped end (14A) of the core (14), such that the free ends (32, 34) of the tabs (28, 30) join together to form a groove (36) that connects two annular edges (26A, 26B) of the ring (26). The assembly further (10) includes a body (38) of material including a cord (40) embedded in the groove (36) to provide local sealing between the stripped end (14A) of the core (14) and the groove (36) of the ring (26), said cord (40) is connected to at least one portion (38A) of the body (38) to provide local sealing between the stripped end (14A) of the core (14) and one (26A) of the two annular edges (26A, 26B) of the ring (26).

(57) Abrégé :

[Suite sur la page suivante]



WO 2009/125113 A3

**Publiée :**

- avec rapport de recherche internationale (Art. 21(3))
- avant l'expiration du délai prévu pour la modification des revendications, sera republiée si des modifications sont reçues (règle 48.2.h))

**(88) Date de publication du rapport de recherche internationale :**

3 décembre 2009

---

L'ensemble (10) raccorde au moins un élément électriquement conducteur (18, 20) et un premier câble électrique (12) comprenant une âme (14) conductrice recouverte, au moins partiellement, d'une gaine (16). A cet effet, l'ensemble (10) comprend une bague (26) de raccordement électrique de l'élément conducteur (18, 20) et du câble (12). Cette bague (26) comporte deux ailettes (28, 30) serties autour d'une extrémité (14A) dénudée de l'âme (14), de façon que des extrémités libres (32, 34) des ailettes (28, 30) se rejoignent en formant une rainure (36) reliant deux bords annulaires (26A, 26B) de la bague (26). Par ailleurs, l'ensemble (10) comprend une masse (38) de matériau comprenant un cordon (40), logé dans la rainure (36), assurant localement l'étanchéité entre l'extrémité dénudée (14A) de l'âme (14) et la rainure (36) de la bague (26), ce cordon (40) étant relié à au moins une partie (38A) de la masse (38) assurant localement l'étanchéité entre l'extrémité dénudée (14A) de l'âme (14) et un (26A) des deux bords annulaires (26A, 26B) de la bague (26).

**INTERNATIONAL SEARCH REPORT**

International application No  
PCT/FR2009/050488

**A. CLASSIFICATION OF SUBJECT MATTER**  
INV. H01R13/52

According to International Patent Classification (IPC) or to both national classification and IPC

**B. FIELDS SEARCHED**

Minimum documentation searched (classification system followed by classification symbols)  
H01R

Documentation searched other than minimum documentation to the extent that such documents are included in the fields searched

Electronic data base consulted during the international search (name of data base and, where practical, search terms used)

EPO-Internal

**C. DOCUMENTS CONSIDERED TO BE RELEVANT**

Category*	Citation of document, with indication, where appropriate, of the relevant passages	Relevant to claim No.
X	GB 2 349 018 A (YAZAKI CORP [JP]) 18 October 2000 (2000-10-18)	1-3,8-9, 11,13
Y	page 17, line 7 - page 18, line 14; claim 6; figures 8,9	4-7,10, 12
Y	US 5 532 433 A (ENDO TAKAYOSHI [JP] ET AL) 2 July 1996 (1996-07-02)	4-5,10
A	column 6, line 64 - column 7, line 7; figures 8,9A column 7, line 54 - line 67	8-9
Y	WO 2007/013589 A (YAZAKI CORP [JP]; TOAGOSEI CO LTD [JP]; IWASAKI KENNJI [JP]; OHASHI YO) 1 February 2007 (2007-02-01) abstract; figures 4-7	6-7,12
	----- -/-- -----	

Further documents are listed in the continuation of Box C.

See patent family annex.

\* Special categories of cited documents :

- \*A\* document defining the general state of the art which is not considered to be of particular relevance
- \*E\* earlier document but published on or after the international filing date
- \*L\* document which may throw doubts on priority claim(s) or which is cited to establish the publication date of another citation or other special reason (as specified)
- \*O\* document referring to an oral disclosure, use, exhibition or other means
- \*P\* document published prior to the international filing date but later than the priority date claimed

- \*T\* later document published after the international filing date or priority date and not in conflict with the application but cited to understand the principle or theory underlying the invention
- \*X\* document of particular relevance; the claimed invention cannot be considered novel or cannot be considered to involve an inventive step when the document is taken alone
- \*Y\* document of particular relevance; the claimed invention cannot be considered to involve an inventive step when the document is combined with one or more other such documents, such combination being obvious to a person skilled in the art.
- \*Z\* document member of the same patent family

Date of the actual completion of the international search

Date of mailing of the international search report

7 October 2009

16/10/2009

Name and mailing address of the ISA/

European Patent Office, P.B. 5818 Patentlaan 2  
NL - 2280 HV Rijswijk  
Tel. (+31-70) 340-2040,  
Fax: (+31-70) 340-3016

Authorized officer

Criqui, Jean-Jacques

## INTERNATIONAL SEARCH REPORT

International application No  
PCT/FR2009/050488

C(Continuation). DOCUMENTS CONSIDERED TO BE RELEVANT

Category*	Citation of document, with indication, where appropriate, of the relevant passages	Relevant to claim No.
A	EP 1 463 149 A (PEUGEOT CITROEN AUTOMOBILES SA [FR]) 29 September 2004 (2004-09-29) paragraph [0015] - paragraph [0016] paragraph [0032] - paragraph [0033] figure 1  -----	1-13

# INTERNATIONAL SEARCH REPORT

Information on patent family members

International application No <b>PCT/FR2009/050488</b>
--

Patent document cited in search report	A	Publication date	Patent family member(s)	Publication date
GB 2349018	A	18-10-2000	DE 10017464 A1 JP 2000299140 A US 6334798 B1	09-11-2000 24-10-2000 01-01-2002
US 5532433	A	02-07-1996	NONE	
WO 2007013589	A	01-02-2007	CN 101248558 A US 2008283268 A1	20-08-2008 20-11-2008
EP 1463149	A	29-09-2004	AT 362661 T DE 602004006458 T2 ES 2282818 T3 FR 2853151 A1	15-06-2007 17-01-2008 16-10-2007 01-10-2004

# RAPPORT DE RECHERCHE INTERNATIONALE

Demande internationale n°

PCT/FR2009/050488

<b>A. CLASSEMENT DE L'OBJET DE LA DEMANDE</b> INV. HO1R13/52		
Selon la classification internationale des brevets (CIB) ou à la fois selon la classification nationale et la CIB		
<b>B. DOMAINES SUR LESQUELS LA RECHERCHE A PORTE</b>		
Documentation minimale consultée (système de classification suivi des symboles de classement) HO1R		
Documentation consultée autre que la documentation minimale dans la mesure où ces documents relèvent des domaines sur lesquels a porté la recherche		
Base de données électronique consultée au cours de la recherche internationale (nom de la base de données, et si cela est réalisable, termes de recherche utilisés) EPO-Internal		
<b>C. DOCUMENTS CONSIDERES COMME PERTINENTS</b>		
Catégorie*	Identification des documents cités, avec, le cas échéant, l'indication des passages pertinents	no. des revendications visées
X	GB 2 349 018 A (YAZAKI CORP [JP]) 18 octobre 2000 (2000-10-18)	1-3, 8-9, 11, 13
Y	page 17, ligne 7 - page 18, ligne 14; revendication 6; figures 8,9	4-7, 10, 12
Y	US 5 532 433 A (ENDO TAKAYOSHI [JP] ET AL) 2 juillet 1996 (1996-07-02)	4-5, 10
A	colonne 6, ligne 64 - colonne 7, ligne 7; figures 8,9A colonne 7, ligne 54 - ligne 67	8-9
Y	WO 2007/013589 A (YAZAKI CORP [JP]; TOAGOSEI CO LTD [JP]; IWASAKI KENNJI [JP]; OHASHI YO) 1 février 2007 (2007-02-01) abrégé; figures 4-7	6-7, 12
	-/--	
<input checked="" type="checkbox"/> Voir la suite du cadre C pour la fin de la liste des documents <input checked="" type="checkbox"/> Les documents de familles de brevets sont indiqués en annexe		
* Catégories spéciales de documents cités:		
*A* document définissant l'état général de la technique, non considéré comme particulièrement pertinent *E* document antérieur, mais publié à la date de dépôt international ou après cette date *L* document pouvant jeter un doute sur une revendication de priorité ou cité pour déterminer la date de publication d'une autre citation ou pour une raison spéciale (telle qu'indiquée) *O* document se référant à une divulgation orale, à un usage, à une exposition ou tous autres moyens *P* document publié avant la date de dépôt international, mais postérieurement à la date de priorité revendiquée		*T* document ultérieur publié après la date de dépôt international ou la date de priorité et n'appartenant pas à l'état de la technique pertinent, mais cité pour comprendre le principe ou la théorie constituant la base de l'invention *X* document particulièrement pertinent; l'invention revendiquée ne peut être considérée comme nouvelle ou comme impliquant une activité inventive par rapport au document considéré isolément *Y* document particulièrement pertinent; l'invention revendiquée ne peut être considérée comme impliquant une activité inventive lorsque le document est associé à un ou plusieurs autres documents de même nature, cette combinaison étant évidente pour une personne du métier *&* document qui fait partie de la même famille de brevets
Date à laquelle la recherche internationale a été effectivement achevée  7 octobre 2009		Date d'expédition du présent rapport de recherche internationale  16/10/2009
Nom et adresse postale de l'administration chargée de la recherche internationale Office Européen des Brevets, P.B. 5818 Patentlaan 2 NL - 2260 HV Rijswijk Tel. (+31-70) 340-2040, Fax: (+31-70) 340-3016		Fonctionnaire autorisé  Criqui, Jean-Jacques

# RAPPORT DE RECHERCHE INTERNATIONALE

Demande internationale n°

PCT/FR2009/050488

C(suite). DOCUMENTS CONSIDERES COMME PERTINENTS		
Catégorie*	Identification des documents cités, avec, le cas échéant, l'indication des passages pertinents	no. des revendications visées
A	<p>EP 1 463 149 A (PEUGEOT CITROEN            AUTOMOBILES SA [FR])            29 septembre 2004 (2004-09-29)            alinéa [0015] - alinéa [0016]            alinéa [0032] - alinéa [0033]            figure 1</p> <p style="text-align: center;">-----</p>	1-13

# RAPPORT DE RECHERCHE INTERNATIONALE

Renseignements relatifs aux membres de familles de brevets

Demande internationale n°

PCT/FR2009/050488

Document brevet cité au rapport de recherche		Date de publication	Membre(s) de la famille de brevet(s)	Date de publication
GB 2349018	A	18-10-2000	DE 10017464 A1	09-11-2000
			JP 2000299140 A	24-10-2000
			US 6334798 B1	01-01-2002
US 5532433	A	02-07-1996	AUCUN	
WO 2007013589	A	01-02-2007	CN 101248558 A	20-08-2008
			US 2008283268 A1	20-11-2008
EP 1463149	A	29-09-2004	AT 362661 T	15-06-2007
			DE 602004006458 T2	17-01-2008
			ES 2282818 T3	16-10-2007
			FR 2853151 A1	01-10-2004