



## (12) 实用新型专利

(10) 授权公告号 CN 201977619 U

(45) 授权公告日 2011.09.21

(21) 申请号 201120023482.4

(22) 申请日 2011.01.25

(73) 专利权人 胡秋雷

地址 528300 广东省佛山市顺德区大良镇新  
辉路 12 号顺德科技工业园内

(72) 发明人 胡秋雷 刘秋平 刘水华

(74) 专利代理机构 广州新诺专利商标事务所有  
限公司 44100

代理人 李德魁 李国钊

(51) Int. Cl.

A47J 43/046(2006.01)

A47J 43/07(2006.01)

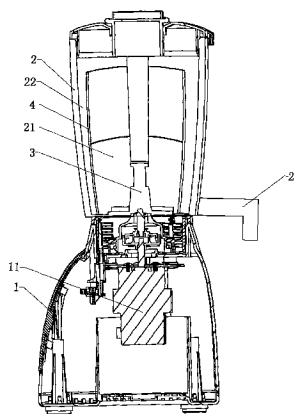
权利要求书 1 页 说明书 2 页 附图 2 页

(54) 实用新型名称

渣汁分离搅拌机

(57) 摘要

本实用新型公开了一种渣汁分离搅拌机。其包括机座和可活动接合于机座上面的杯体,机座内设有电机和控制电路,杯体底部设有粉碎刀组件;所述杯体内活动装设一过滤网杯,该过滤网杯的内部形成内侧容腔,该过滤网杯的外侧壁与杯体内侧壁之间的区域形成外侧容腔;所述粉碎刀组件的粉碎刀处于内侧容腔中。本实用新型通过采用上述结构,既能对被搅拌食材进行渣汁分离,又能便于拆换粉碎刀,而且清洗更方便。



1. 渣汁分离搅拌机,包括机座和可活动接合于机座上面的杯体,机座内设有电机和控制电路,杯体底部设有粉碎刀组件,其特征在于,所述杯体内活动装设一过滤网杯,该过滤网杯的内部形成内侧容腔,该过滤网杯的外侧壁与杯体内侧壁之间的区域形成外侧容腔;所述粉碎刀组件的粉碎刀处于内侧容腔中。

2. 根据权利要求1所述的渣汁分离搅拌机,其特征在于,所述过滤网杯的周侧壁处设有过滤网,其底部开设穿孔。

3. 根据权利要求1或2所述的渣汁分离搅拌机,其特征在于,所述粉碎刀组件包括粉碎刀和刀盘,所述刀盘固设于杯体的底部,其底部通过可拆卸方式与电机转轴联接;所述粉碎刀通过可拆卸方式与刀盘联接。

4. 根据权利要求1所述的渣汁分离搅拌机,其特征在于,所述杯体的外侧壁的下部设有与外侧容腔连通的水龙头装置。

5. 根据权利要求4所述的渣汁分离搅拌机,其特征在于,所述水龙头装置为可拆卸式水龙头装置。

## 渣汁分离搅拌机

### 技术领域

[0001] 本实用新型属于家庭厨房电器技术领域，具体涉及一种可对食材进行渣汁分离的搅拌机。

### 背景技术

[0002] 现有的家用搅拌机，主要由机座和可活动接合于机座上面的杯体组成，机座内设有电机和控制电路板，杯体只具有一个容腔，容腔内设有粉碎刀组件，当杯体底部扣合到机座的上面时，机座内的电机转轴即与粉碎刀组件联接而可带动粉碎刀组件转动来搅拌切碎食材。然而，现有的搅拌机不能对被搅拌食材进行渣汁分离；另外粉碎刀组件是固定在杯体底部的，不便于清洗。

### 实用新型内容

[0003] 本实用新型的目的在于针对现有技术的不足之处，提供一种结构简单、可对食材进行渣汁分离的搅拌机。

[0004] 为达到上述目的，本实用新型采用如下技术方案：

[0005] 渣汁分离搅拌机，包括机座和可活动接合于机座上面的杯体，机座内设有电机和控制电路，杯体底部设有粉碎刀组件；所述杯体内活动装设一过滤网杯，该过滤网杯的内部形成内侧容腔，该过滤网杯的外侧壁与杯体内侧壁之间的区域形成外侧容腔；所述粉碎刀组件的粉碎刀处于内侧容腔中。

[0006] 作为优选，所述过滤网杯的周侧壁处设有过滤网，其底部开设穿孔。

[0007] 为便于清洗和搅拌切碎不同食材，所述粉碎刀组件包括粉碎刀和刀盘，所述刀盘固设于杯体的底部，其底部通过可拆卸方式与电机转轴联接；所述粉碎刀通过可拆卸方式与刀盘联接。

[0008] 进一步，所述杯体的外侧壁的下部设有与外侧容腔连通的水龙头装置。作为优选，所述水龙头装置为可拆卸式水龙头装置。

[0009] 本实用新型通过采用上述结构，既能对被搅拌食材进行渣汁分离，又能便于拆换粉碎刀，而且清洗更方便。

### 附图说明

[0010] 图 1 是本实用新型的结构示意图。

[0011] 图 2 是本实用新型所述过滤网杯的结构示意图。

[0012] 图 3 是本实用新型所述杯体的结构分解图。

[0013] 图中：

[0014] 1- 机座；11- 电机；2- 杯体；21- 内侧容腔；22- 外侧容腔；23- 可拆卸式水龙头装置；3- 粉碎刀组件；31- 粉碎刀；32- 刀盘；4- 过滤网杯；41- 过滤网；42- 穿孔。

[0015] 现结合附图和实施例对本实用新型作进一步详细说明：

### 具体实施方式

[0016] 如图 1 至图 3 所示,本实用新型所述的渣汁分离搅拌机,主要由机座 1、杯体 2 和过滤网杯 4 组成。机座 1 设有电机 11 和控制电路(图中未画出)。杯体 2 的底部设有粉碎刀组件 3,其外侧壁的下部设有可拆卸式水龙头装置 23。粉碎刀组件 3 由粉碎刀 31 和刀盘 32 组成,刀盘 32 固设在杯体 2 的底部,其底部可通过可拆卸方式与电机 11 转轴联接;粉碎刀 31 通过可拆卸方式与刀盘 32 连接。过滤网杯 4 的周侧壁处设有过滤网 41,其底部开设穿孔 42。

[0017] 本实用新型安装时,将杯体 2 接合于机座 1 的上面,使杯体底部的刀盘 32 的下面与机座内的电机转轴联接,然后将过滤网杯 4 置入杯体 2 内,此时过滤网杯的底面与杯体的内底部接触且刀盘 32 位于过滤网杯 4 的穿孔 42 中,最后将粉碎刀 31 安装到刀盘 32 上。该过滤网杯 4 将杯体的容腔分成内侧容腔 21 和外侧容腔 22,其中内侧容腔 21 为过滤网杯 4 的内部,而外侧容腔 22 为过滤网杯的外侧壁与杯体内侧壁之间的区域。

[0018] 本实用新型工作时,将食材放入内侧容腔中并启动电机,电机带动粉碎刀组件转动,食材在粉碎刀组件的快速转动下被搅拌粉碎,粉碎后的汁从过滤网杯侧壁的过滤网过滤到外侧容腔中,然后通过水龙头装置取出汁液饮用。若需要快速取出汁液,可把水龙头装置 8 拆卸下来。如只需对食材进行切碎而不需要渣汁分离时,则只需将过滤网杯取出即可。而通过更换不同的粉碎刀,则可以达到不同的切碎搅拌效果。

[0019] 当需要清洗时,可将杯体、粉碎刀和过滤网杯分离开进行清洗,更加方便。

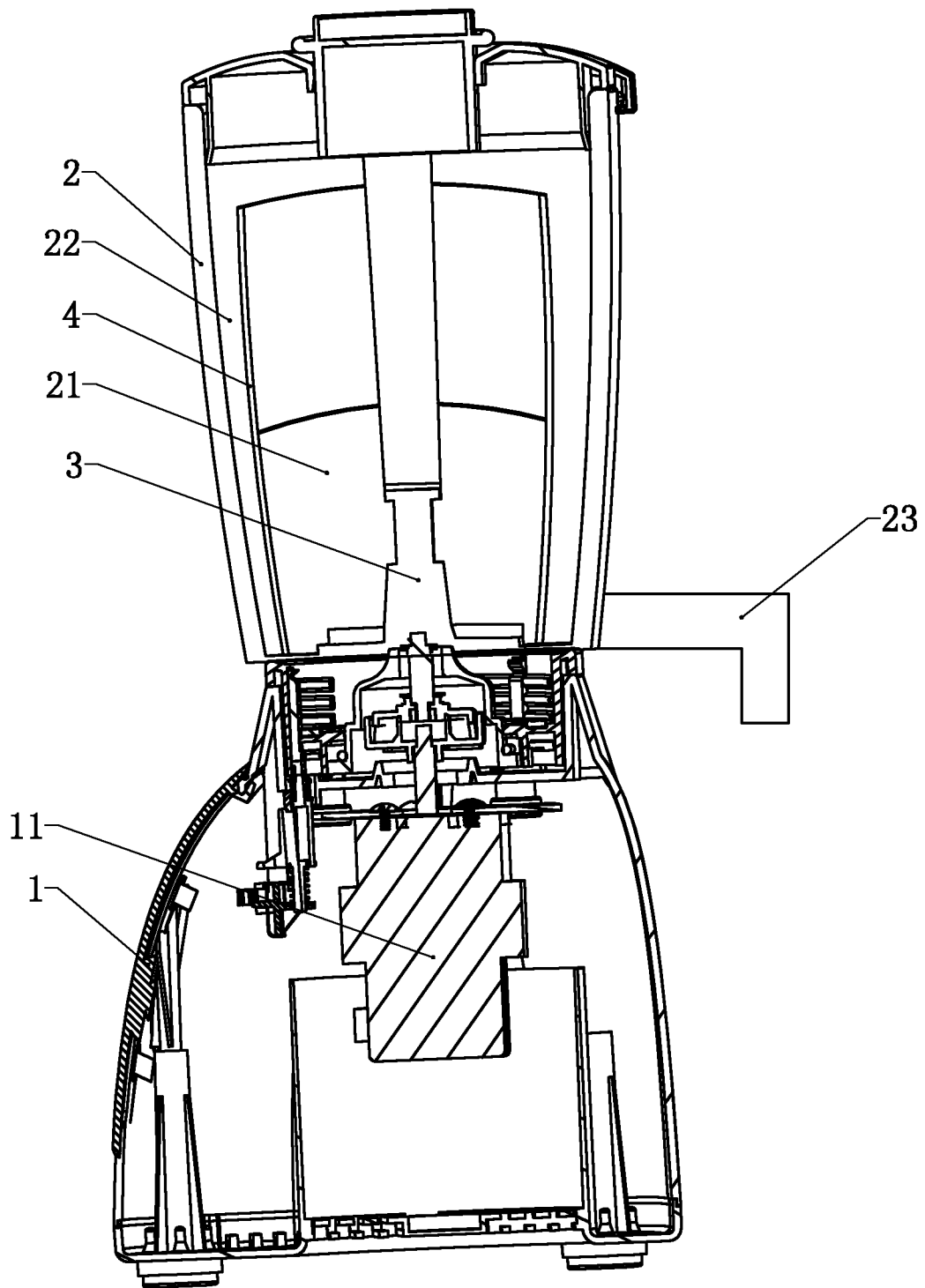


图 1

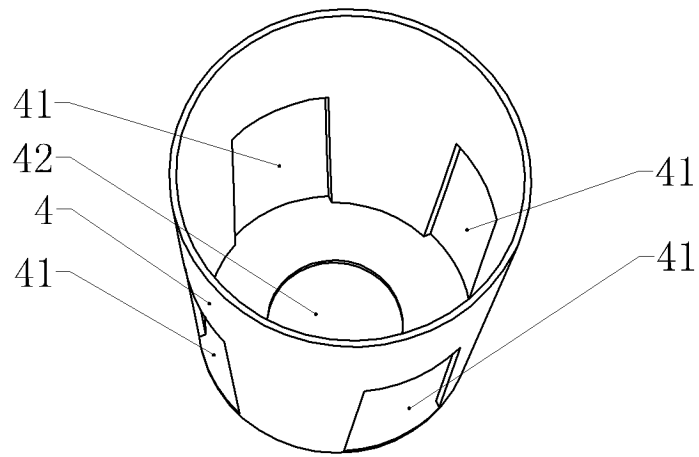


图 2

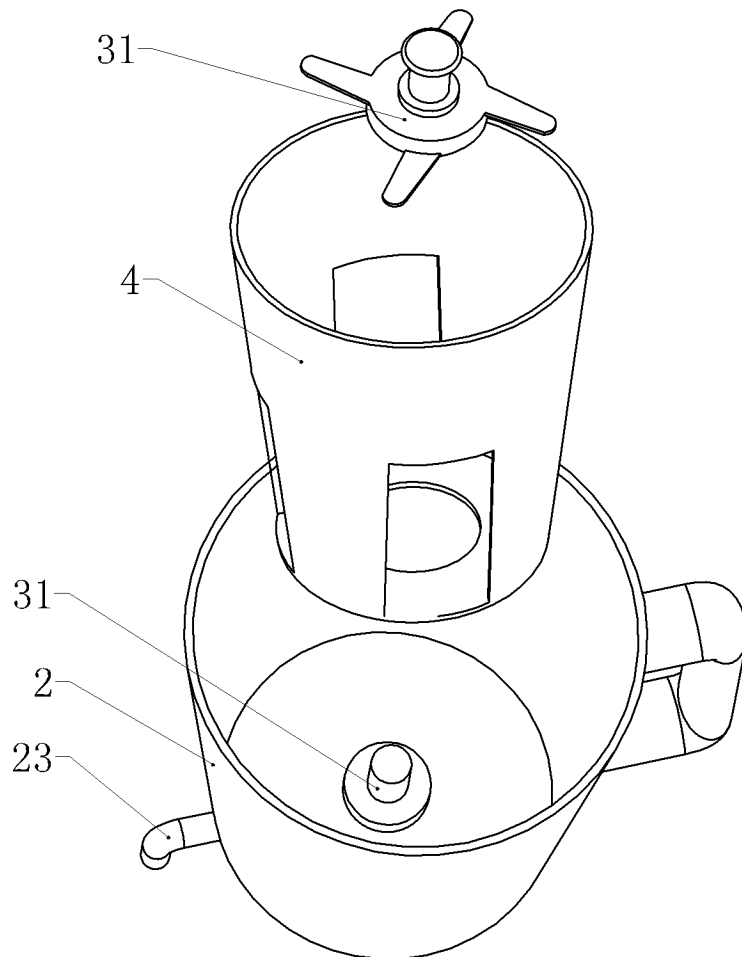


图 3