



(19) 中華民國智慧財產局

(12) 新型說明書公告本

(11) 證書號數：TW M643734 U

(45) 公告日：中華民國 112 (2023) 年 07 月 11 日

(21) 申請案號：112201489

(22) 申請日：中華民國 112 (2023) 年 02 月 20 日

(51) Int. Cl. : E04B1/08 (2006.01)

E04B1/28 (2006.01)

(71) 申請人：合富國際股份有限公司(中華民國) HARVEST-EXCEL INTERNATIONAL PTE. LTD.

(TW)

臺中市西屯區工業區 37 路 42 號

(72) 新型創作人：許 傳福 (SG)

(74) 代理人：楊益松

申請專利範圍項數：10 項 圖式數：29 共 41 頁

(54) 名稱

行動辦公室組合結構(二)

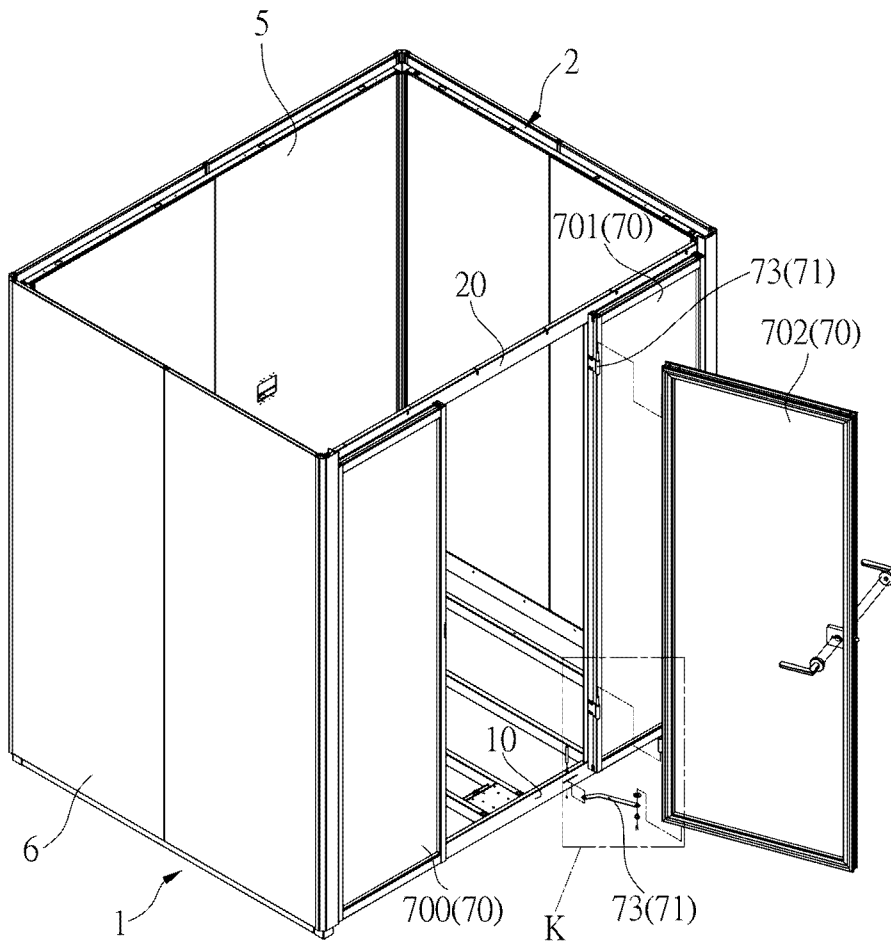
(57) 摘要

本新型之行動辦公室組合結構(二)，包括：一底框組件，具有相互垂直且水平組設之複數第一底框件及複數第二底框件，第二底框件連接一滾輪部件。一頂框組件，具有相互垂直且水平組設之複數第一頂框件及複數第二頂框件。複數立架，縱向組設於底框組件之四個端角與頂框組件之四個端角間之間。複數分隔件，橫向組設於兩立架之間。複數內襯板，組設於兩立架之間且相對分隔件內側。複數外板，組設於兩立架之間且相對分隔件外側。

指定代表圖：

符號簡單說明：

- 1:底框組件
- 10:第一底框件
- 2:頂框組件
- 20:第一頂框件
- 5:內襯板
- 6:外板
- 70:門板
- 700:第一門板
- 701:第二門板
- 702:第三門板
- 71:組裝部件
- 73:鉸鍊結構



【第二十一圖】



公告本

【新型摘要】

M643734

【中文新型名稱】 行動辦公室組合結構(二)

【中文】本新型之行動辦公室組合結構(二)，包括：一底框組件，具有相互垂直且水平組設之複數第一底框件及複數第二底框件，第二底框件連接一滾輪部件。一頂框組件，具有相互垂直且水平組設之複數第一頂框件及複數第二頂框件。複數立架，縱向組設於底框組件之四個端角與頂框組件之四個端角間之間。複數分隔件，橫向組設於兩立架之間。複數內襯板，組設於兩立架之間且相對分隔件內側。複數外板，組設於兩立架之間且相對分隔件外側。

【指定代表圖】 第二十一圖

【代表圖之符號簡單說明】

底框組件1

第一底框件10

頂框組件2

第一頂框件20

內襯板5

外板6

門板70

第一門板700

第二門板701

第三門板702

組裝部件71

鉸鍊結構73

【新型說明書】

【中文新型名稱】 行動辦公室組合結構(二)

【技術領域】

【0001】 本新型涉及一種行動辦公室之技術領域，更詳而言之，尤指一種可依使用者需求自行組設的辦公空間。

【先前技術】

【0002】 自2020開始，全世界面臨最嚴峻的挑戰-新冠肺炎（Covid-19），為防止疫情擴散，不僅愈來愈多的人選擇WFH (Work Form Home)，根據IDC國際數據資訊機構的研究指出，目前全球已有超過4,500萬的專業商務人士需要在辦公室以外的地方進行工作，而在2021年，Microsoft的工作趨勢指數報告也指出，台灣有超過66%的員工希望能維持遠距上班模式，也有許多企業主開始採行實體線上並行的「混合辦公」型態。

【0003】 從以上的現象可推知，隨時隨地可辦公的工作型態將成為現在及未來的趨勢，且目前有超過70%的新型手機，都將提供無線上網的功能，讓人們能輕鬆透過網路，在外連線到企業的內部網路系統。因而許多業者研發出一行動辦公室，所謂行動辦公室，必需具有可以有效節省成本、可以使用具商業形象的通訊地址、可以快速且有效率的處理公事以及節省辦公室設備及人力資源費用的特點。

【0004】 除此，疫情前，許多企業專注為單一工作模式設計與規劃辦公室，但開放式辦公空間已被批評許久，主因是員工無法安靜專注的工作。但在疫情

後，企業將在支援協同合作和專注工作間，創造出多樣化的空間。讓辦公室不單是將人們聚集在一起的社交空間，也應可提供想一個人專心工作的安靜角落。為此，如何建置效率高的行動辦公室便成為企業勢必要面臨的課題。

【新型內容】

【0005】 本新型之主要目的係提供一種行動辦公室組合結構(二)，可依使用者需求自行組設的辦公空間，且在組裝上不需要特殊組卸工具即可完成組裝或拆卸，相當簡便且快速。

【0006】 為達成上述目的，本新型之行動辦公室組合結構(二)，包括：一底框組件，具有相互垂直且水平組設之複數第一底框件及複數第二底框件，第二底框件連接一滾輪部件。一頂框組件，具有相互垂直且水平組設之複數第一頂框件及複數第二頂框件。複數立架，縱向組設於底框組件之四個端角與頂框組件之四個端角間之間。複數分隔件，橫向組設於兩立架之間。複數內襯板，組設於兩立架之間且相對分隔件之內側。複數外板，組設於兩立架之間且相對分隔件之外側。一門板組件，設於底框組件及頂框組件之間。

【0007】 其中，第一底框件與第二底框件之間藉由一第一鎖固部件形成垂直水平組設之組設結構，第一鎖固部件具有一設置在第一底框件之第一鎖固座、一設置在第二底框件之第一鎖固孔及一鎖固於第一鎖固座及第一鎖固孔之第一鎖固件。

【0008】 其中，第一頂框件與第二頂框件之間藉由一第二鎖固部件形成垂直水平組設之組設結構，第二鎖固部件具有一設置在第一頂框件之第二鎖固

座、一設置在第二頂框件之第二鎖固孔及一鎖固於第二鎖固座及第二鎖固孔之第二鎖固件。

【圖式簡單說明】

【0009】

第一圖係本新型底框組件之分解圖。

第二圖係本新型第一圖中之A局部放大圖。

第三圖係本新型頂框組件之分解圖。

第四圖係本新型第三圖中之B局部放大圖。

第五圖係本新型立架與底框組件之分解圖。

第六圖係本新型第五圖中之C局部放大圖。

第七圖係本新型立架與頂框組件之分解圖。

第八圖係本新型第七圖中之D局部放大圖。

第九圖係本新型立架與分隔件之分解圖。

第十圖係本新型第九圖中之E局部放大圖。

第十一圖係本新型內襯板與分隔件之分解圖。

第十二圖係本新型第十一圖之F局部放大圖。

第十三圖係本新型第十一圖之G局部放大圖。

第十四圖係本新型第十一圖之H局部放大圖。

第十五圖係本新型第十一圖之I局部放大圖。

第十六圖係本新型第十一圖之J局部放大圖。

第十七圖係本新型內襯板設置第一磁吸元件之局部放大圖。

第十八圖係本新型外板與分隔件之分解圖。

第十九圖係本新型外板與分隔件之局部分解放大圖。

第二十圖係本新型外板設置通訊連接埠之局部放大圖。

第二十一圖係本新型門板組件與組裝部件之第一實施例組裝示意圖。

第二十二圖係本新型第二十一圖之K局部放大圖。

第二十三圖係本新型組設擋板組件之示意圖。

第二十四圖係本新型內板與內襯板之分解圖。

第二十五圖係本新型門板組件與組裝部件之第二實施例組裝示意圖(一)。

第二十六圖係本新型門板組件與組裝部件之第二實施例組裝示意圖(二)。

第二十七圖係本新型第二十六圖之L局部放大圖。

第二十八圖係本新型組設辦公組件之示意圖。

第二十九圖係本新型兩片式門板組件示意圖。

【實施方式】

【0010】 請參閱第一圖至第二十九圖所示，說明本新型之行動辦公室組合結構(二)之各元件的結構，包括：

【0011】 一底框組件1，具有相互垂直且水平組設之複數第一底框件10及複數第二底框件11，各第一底框件10之兩末端向上凸設一第一插接部100，第一插接部100設有第一固定孔101。

【0012】 複數第一鎖固部件12，具有一設置在第一底框件10之第一鎖固座120、一設置在第二底框件11之第一鎖固孔121及一鎖固於第一鎖固座120及第一鎖固孔121之第一鎖固件122。

【0013】 一頂框組件2，具有相互垂直且水平組設之複數第一頂框件20及複數第二頂框件21，各第一頂框件20之兩末端向下凸設一第二插接部200，第二插接部200設有一第二固定孔201。

【0014】 複數第二鎖固部件22，具有一設置在第一頂框件20之第二鎖固座220、一設置在第二頂框件21之第二鎖固孔221及一鎖固於第二鎖固座220及第二鎖固孔221之第二鎖固件222。

【0015】 複數滾輪部件110，設置於第二底框件11底部，各滾輪部件110具有一滾輪座111及一鎖固於滾輪座111下方之滾輪112與定位盤113。

【0016】 複數立架3，兩端對應第一插接部100及第二插接部200設有一插接孔30，且各立架3上設有複數插接槽31。

【0017】 複數分隔件4，兩端對應各立架3之插接槽31設有一插接段40，分隔件4上側設有複數第一嵌接孔41與複數第二嵌接孔42。

【0018】 複數內襯板5，對應分隔件4之各第一嵌接孔41設有複數第一嵌接塊50，各嵌接塊50依組裝位置具有不同結構(請參閱第十二圖至第十六圖所示)，且各內襯板5設有複數第一磁吸元件51(請參閱第十七圖所示)。

【0019】 複數外板6，對應分隔件4之第二嵌接孔42設有複數第二嵌接塊60，且各外板6外側設有複數通訊連接埠61(請參閱第十九圖及第二十圖所示)。

【0020】 一門板組件7，具有複數門板70及一組裝於底框組件1及頂框組件2之間的組裝部件71。請參閱第二十一圖至第二十八圖所示，門板組件7可為三片式，複數門板70具有一第一門板700、一第二門板701及一第三門板702。以及，請參閱第二十九圖所示，門板組件7可為兩片式，複數門板70具有一第一門板700及一第三門板702。

【0021】 複數內板8，對應各內襯板5之第一磁吸元件51位置設置複數第二磁吸元件80，且各內板8依需求組設不同型態之一辦公組件81。

【0022】 一擋板組件9，具有複數第一擋板90、複數第二擋板91及複數第三擋板92，各第一擋板90與各第三擋板92配置複數出風口900，各第二擋板91配置複數消防元件910。

【0023】 組裝時，各第一底框件10及各第二底框件11透過第一鎖固部件12相互組設。詳言之，第一鎖固件122穿設第二底框件11之第一鎖固孔121後鎖固於第一底框件10之第一鎖固座120上，使各第一底框件10垂直且水平地組設於第二底框件11。以及，各第一頂框件20及各第二頂框件21透過第二鎖固部件22相互組設。詳言之，第二鎖固件222穿設第二頂框件21之第二鎖固孔221後鎖固於第一頂框件20之第二鎖固座220上，使各第一頂框件20垂直且水平地組設於第二頂框件21。

【0024】 之後，將各立架3兩端之插接孔30縱向插接於第一底框件10之第一插接部100與第一頂框件20之第二插接部200，再透過一第三鎖固件32(請參閱第八圖所示)鎖固於第一插接部100之第一固定孔101與第二插接部200之第二固定孔201，使各立架3縱向組設於底框組件1之四個端角與頂框組件2之四個端角間之間。

【0025】 之後，再將各分隔件4兩端之插接段40橫向插接於各立架3之插接槽31，且各內襯板5之第一嵌接塊50嵌接於分隔件4之第一嵌接孔41，使各內襯板5組設於兩立架3之間且相對分隔件4內側，而各外板6之第二嵌接塊60嵌接於分隔件4之第二嵌接孔42，使外板6組設於兩立架3之間且相對分隔件4外側。

【0026】 之後，再將各內板8之第二磁吸元件80對應各內襯板5之第一磁吸元件51設置，藉由第一磁吸元件51與第二磁吸元件80相互吸設，使各內板8吸設於各內襯板5內側。

【0027】 之後，再將各第一擋板90與第三擋板92分別組設於底框組件1之上側及外側，而第二擋板91組設於頂框組件2之上側(請參閱第二十三圖所示)。

【0028】 最後，將門板組件7設置於底框組件1及頂框組件2之間。

【0029】 值得一提的是，本新型之門板組件7具有兩種不同實施例的組設結構。請參閱第二十一圖及第二十二圖所示，係為門板組件7之第一種實施例，第一門板700與第二門板701組設於底框組件1之第一底框件10與頂框組件2之第一頂框件20之間，且第二門板701與第三門板702之間採用一鉸鍊結構73做為組裝部件71。藉由鉸鍊結構73使第三門板702相對第二門板701形成開門、關門動作。

【0030】 另，請參閱第二十五圖至第二十七圖所示，係為門板組件7之第二種實施例，第一門板700與第二門板701組設於底框組件1之第一底框件10與頂框組件2之第一頂框件20之間，而第一門板700、第二門板701及第三門板702與第一底框件10及第一頂框件20之間採用一滑軌結構74做為組裝部件71。滑軌結構74具有一組設於第一頂框件20之滑軌740、一組設於第三門板702與滑軌740之間的滑動件741及一組設於第三門板702與第一底框件10之間的限位滾體742。藉由滑軌結構74使第三門板702相對第一門板700及第二門板701形成橫向位移之推門、拉門動作。

【0031】 經由上述說明本新型之各元件的結構及各元件間的組設關係後，得知本新型之行動辦公室組合結構(二)可依使用者需求DIY組設自身需要的辦公空間，在組裝上不需要特殊組卸工具即可完成組裝或拆卸，並且組裝過程僅需

簡單的步驟即可完成，相當簡便且快速。透過底框組件1之滾輪部件110所配置的滾輪112與定位盤113，提供使用者移動辦公室至指定位置後產生定位效果。除此，各內板8可裝設不同功能性的辦公組件81以及各外板6具有通訊連接埠61，可提供使用者依氛圍、工作性質等不同需求進行使用。

【符號說明】

【0032】

底框組件1

第一底框件10

第一插接部100

第一固定孔101

第二底框件11

滾輪部件110

滾輪座111

滾輪112

定位盤113

第一鎖固部件12

第一鎖固座120

第一鎖固孔121

第一鎖固件122

頂框組件2

第一頂框件20

第二插接部200
第二固定孔201
第二頂框件21
第二鎖固部件22
第二鎖固座220
第二鎖固孔221
第二鎖固件222
立架3
插接孔30
插接槽31
第三鎖固件32
分隔件4
插接段40
第一嵌接孔41
第二嵌接孔42
內襯板5
第一嵌接塊50
第一磁吸元件51
外板6
第二嵌接塊60
通訊連接埠61
門板組件7

門板70

第一門板700

第二門板701

第三門板702

組裝部件71

鉸鍊結構73

滑軌結構74

滑軌740

滑動件741

限位滾體742

內板8

第二磁吸元件80

辦公組件81

擋板組件9

第一擋板90

出風口900

第二擋板91

第三擋板92

消防元件910

【新型申請專利範圍】

【請求項1】 一種行動辦公室組合結構，包括：

一底框組件，具有相互垂直且水平組設之複數第一底框件及複數第二底框件；

一頂框組件，具有相互垂直且水平組設之複數第一頂框件及複數第二頂框件；

複數滾輪部件，設置於各該第二底框件底部；

複數立架，縱向組設於該底框組件與該頂框組件之間且相對該底框組件及該頂框組件之四個端角；

複數分隔件，橫向組設於兩該立架之間；

複數內襯板，組設於兩該立架之間且相對各該分隔件內側；

複數內板，吸設於各該內襯板內側；

複數外板，組設於兩該立架之間且相對各該分隔件外側；

一擋板組件，具有複數第一擋板、複數第二擋板及複數第三擋板，各該第一擋板與各該第三擋板分別組設於該底框組件之上側及外側，而該第二擋板組設於該頂框組件之上側，以及各該第一擋板與各該第三擋板配置複數出風口，各該第二擋板配置複數消防元件；

一門板組件，具有複數門板及一組裝於該底框組件與該頂框組件之間的組裝部件。

【請求項2】 如請求項1所述之行動辦公室組合結構，其中還包括複數第一鎖固部件，具有一設置在該第一底框件之第一鎖固座、一設置在該第二底框件之第一鎖固孔及一鎖固於該第一鎖固座及該第一鎖固孔之第一鎖固件。

【請求項3】 如請求項1所述之行動辦公室組合結構，其中還包括複數第二鎖固部件，具有一設置在該第一頂框件之第二鎖固座、一設置在該第二頂框件之第二鎖固孔及一鎖固於該第二鎖固座及該第二鎖固孔之第二鎖固件。

【請求項4】 如請求項1所述之行動辦公室組合結構，其中各該第一底框件之末端向上凸設一第一插接部，各該第一頂框件之末端向下凸設一第二插接部，以及各該立架兩端對應該第一插接部及該第二插接部設有一插接孔，該第一插接部與該第二插接部接於該插接孔插。

【請求項5】 如請求項1所述之行動辦公室組合結構，其中各該立架設有複數插接槽，各該分隔件兩端對應該插接槽設有一插接段，該插接段插接於各該插接槽。

【請求項6】 如請求項1所述之行動辦公室組合結構，其中各該分隔件上側設有複數第一嵌接孔與複數第二嵌接孔，各該內襯板對應各該第一嵌接孔設有複數第一嵌接塊，各該第一嵌接塊嵌接於各該第一嵌接孔，以及各該外板對應各該第二嵌接孔設有複數第二嵌接塊，各該第二嵌接塊嵌接於各該第二嵌接孔。

【請求項7】 如請求項1所述之行動辦公室組合結構，其中各該內襯板設置複數第一磁吸元件，各該內板對應各該第一磁吸元件設置複數第二磁吸元件，各該第一磁吸元件與各該第二磁吸元件相互吸設。

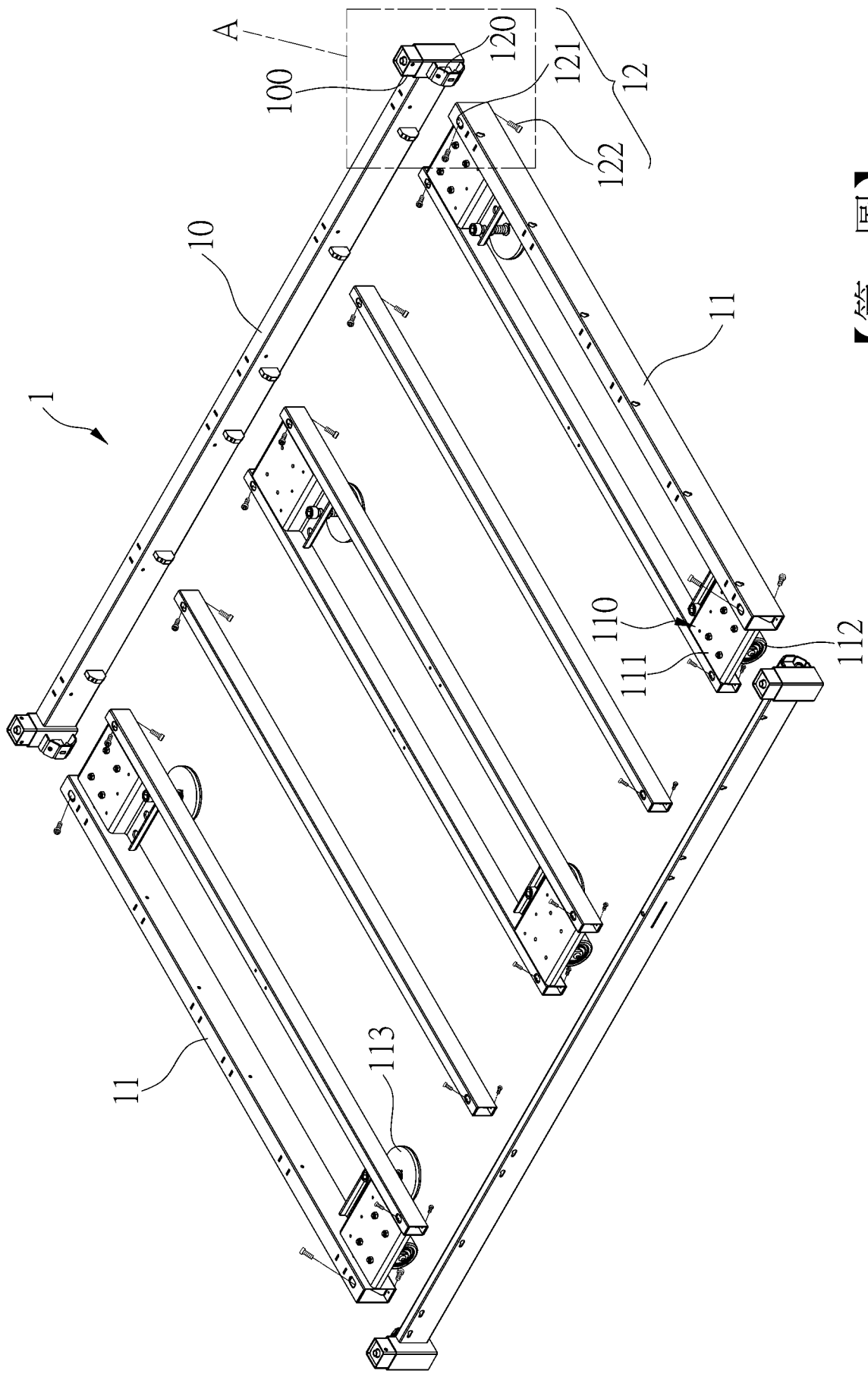
【請求項8】 如請求項1所述之行動辦公室組合結構，其中該滾輪部件具有一滾輪座及一鎖固於該滾輪座下方之滾輪與定位盤。

【請求項9】 如請求項1所述之行動辦公室組合結構，其中各該門板具有一第一門板、一第二門板及一第三門板，該第一門板與該第二門板組設於該第一底

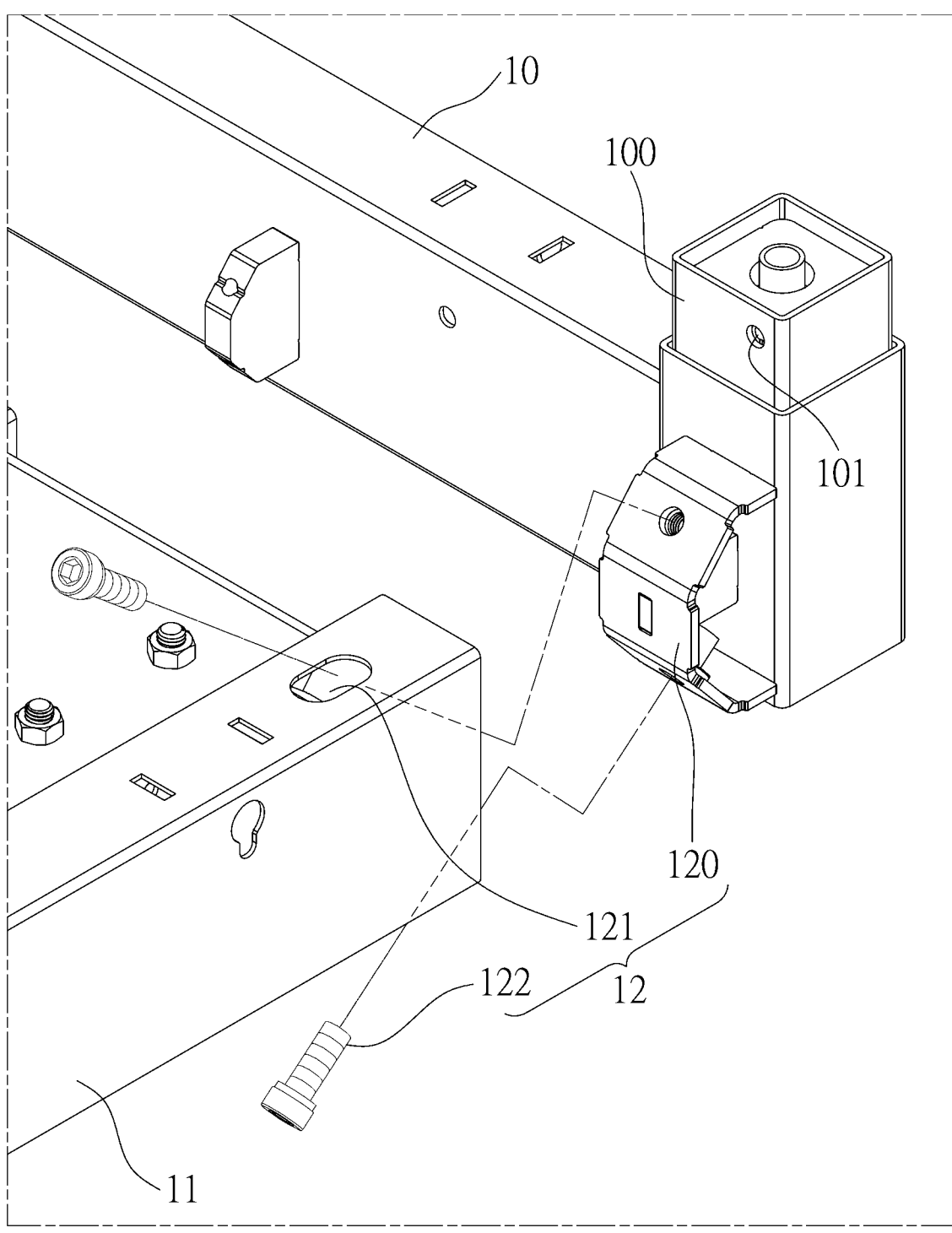
框件與該第一頂框件之間，該組裝部件為一鉸鍊結構，該鉸鍊結構分別組設於該第二門板與該第三門板。

【請求項10】 如請求項1所述之行動辦公室組合結構，其中各該門板具有一第一門板、一第二門板及一第三門板，該第一門板與該第二門板樞組於該第一底框件與該第一頂框件之間，該組裝部件為一滑軌結構，該滑軌結構具有一組設於該第一頂框件之滑軌、一組設於該第三門板與該滑軌之間的滑動件及一組設於該第三門板與該第一底框件之間的限位滾體。

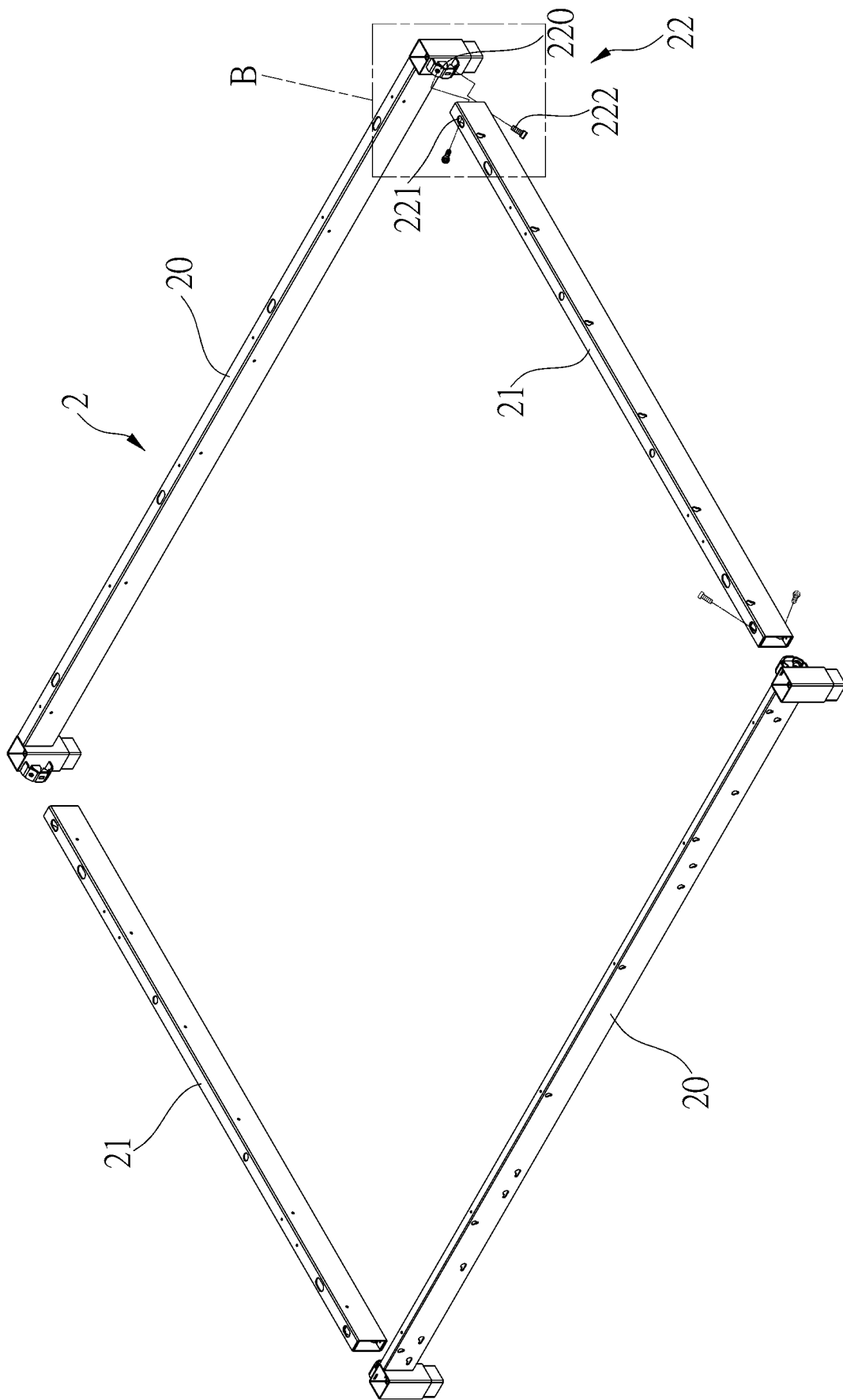
【新型圖式】



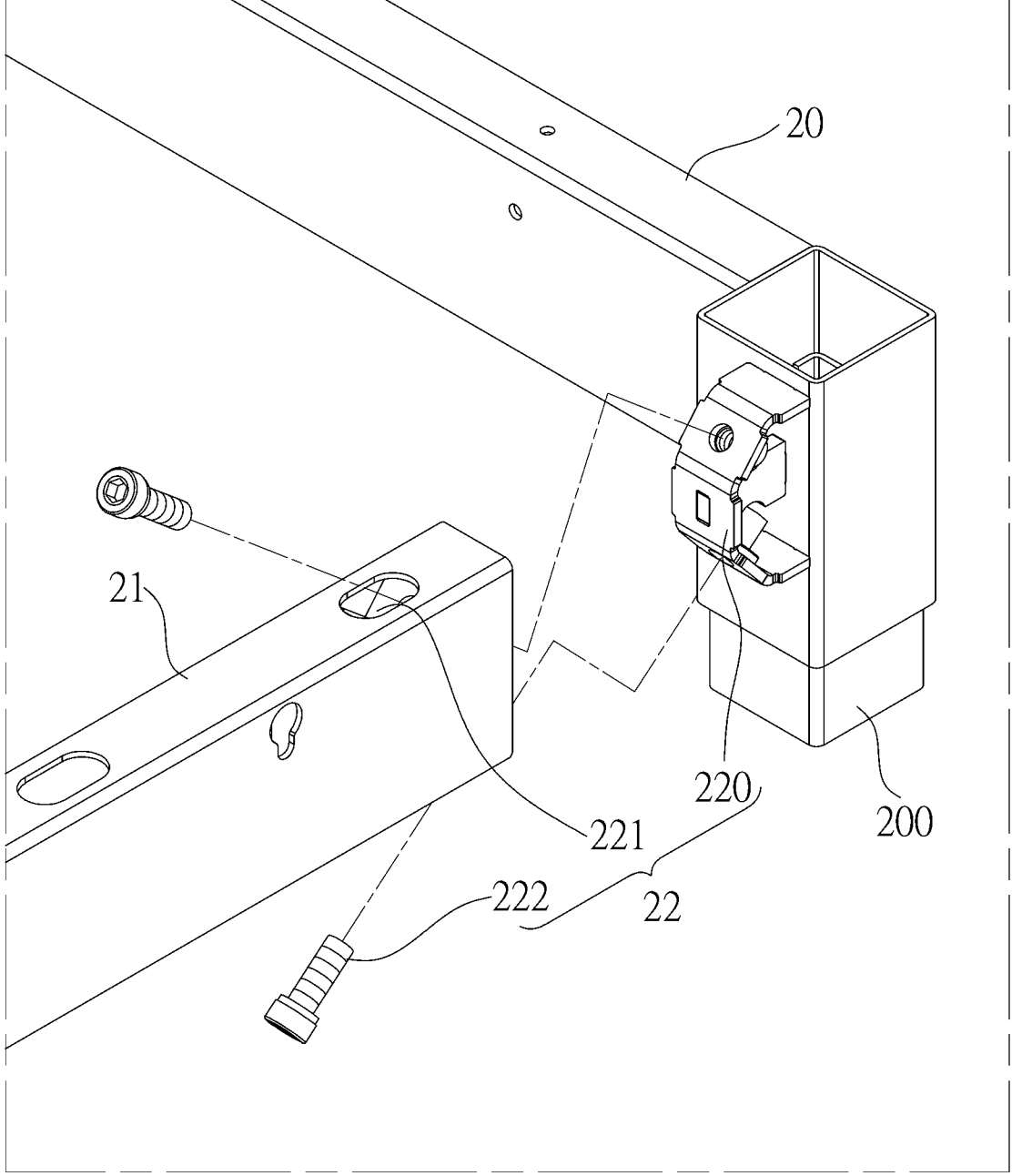
【第一圖】



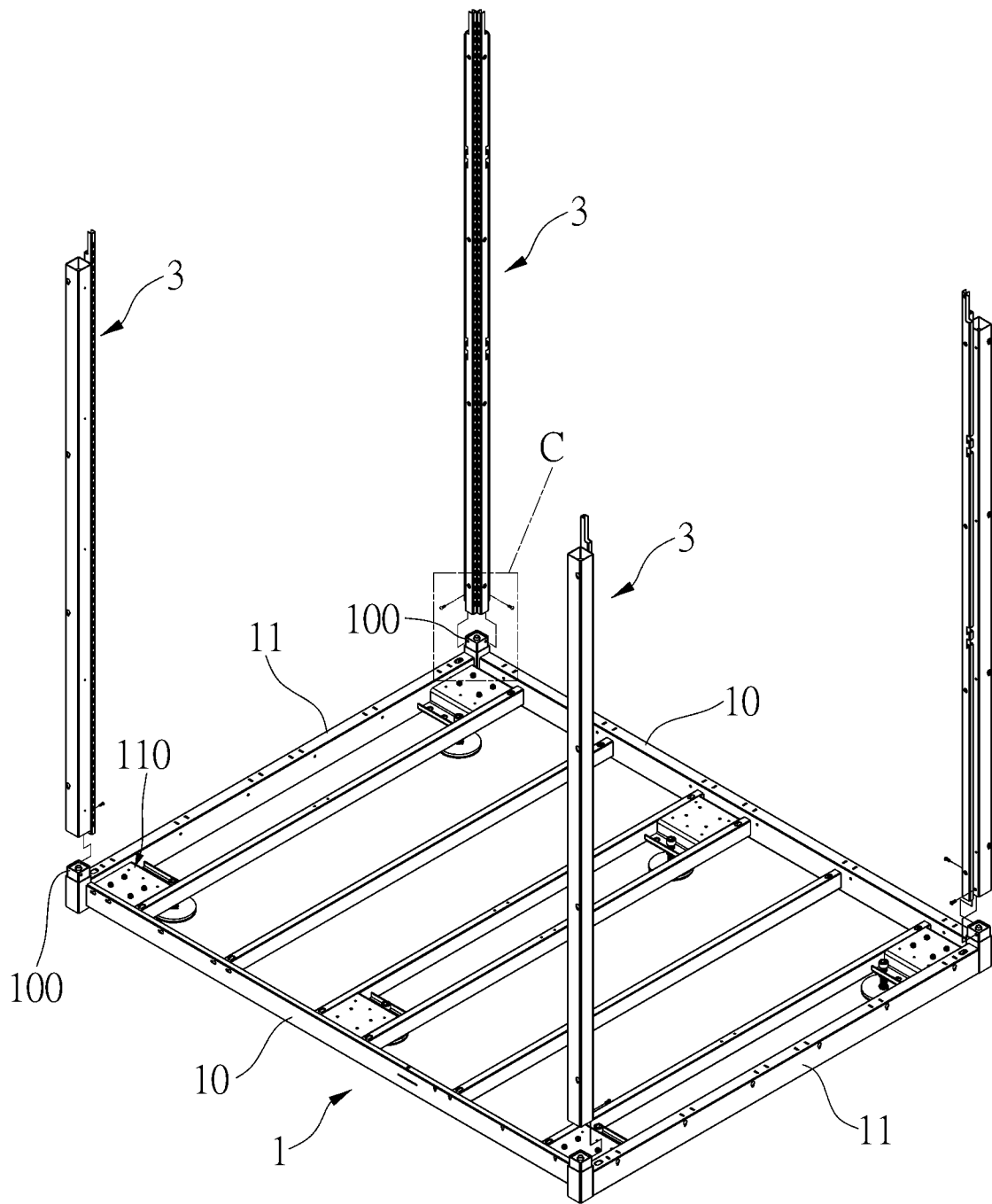
【第二圖】



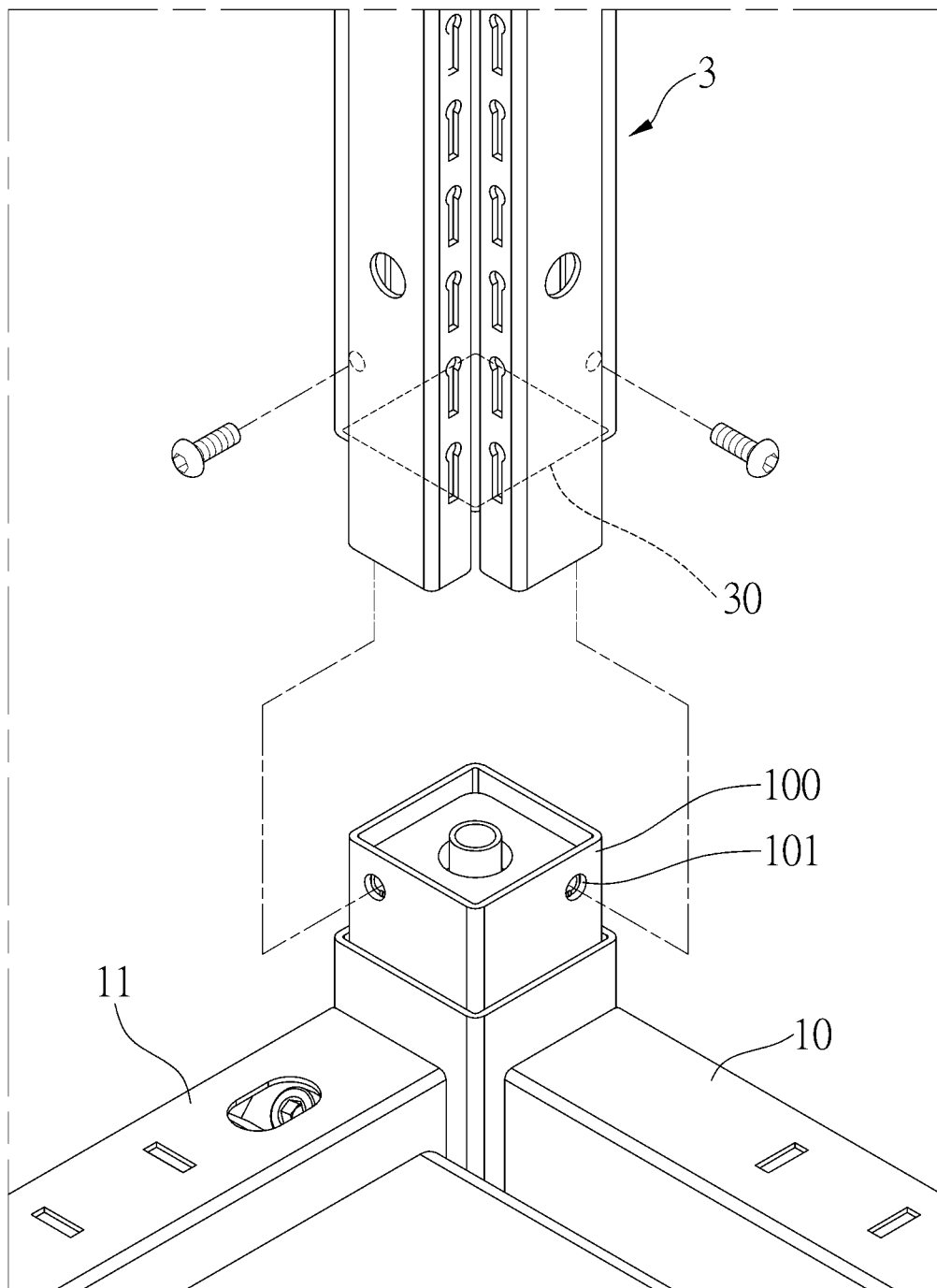
【第三圖】



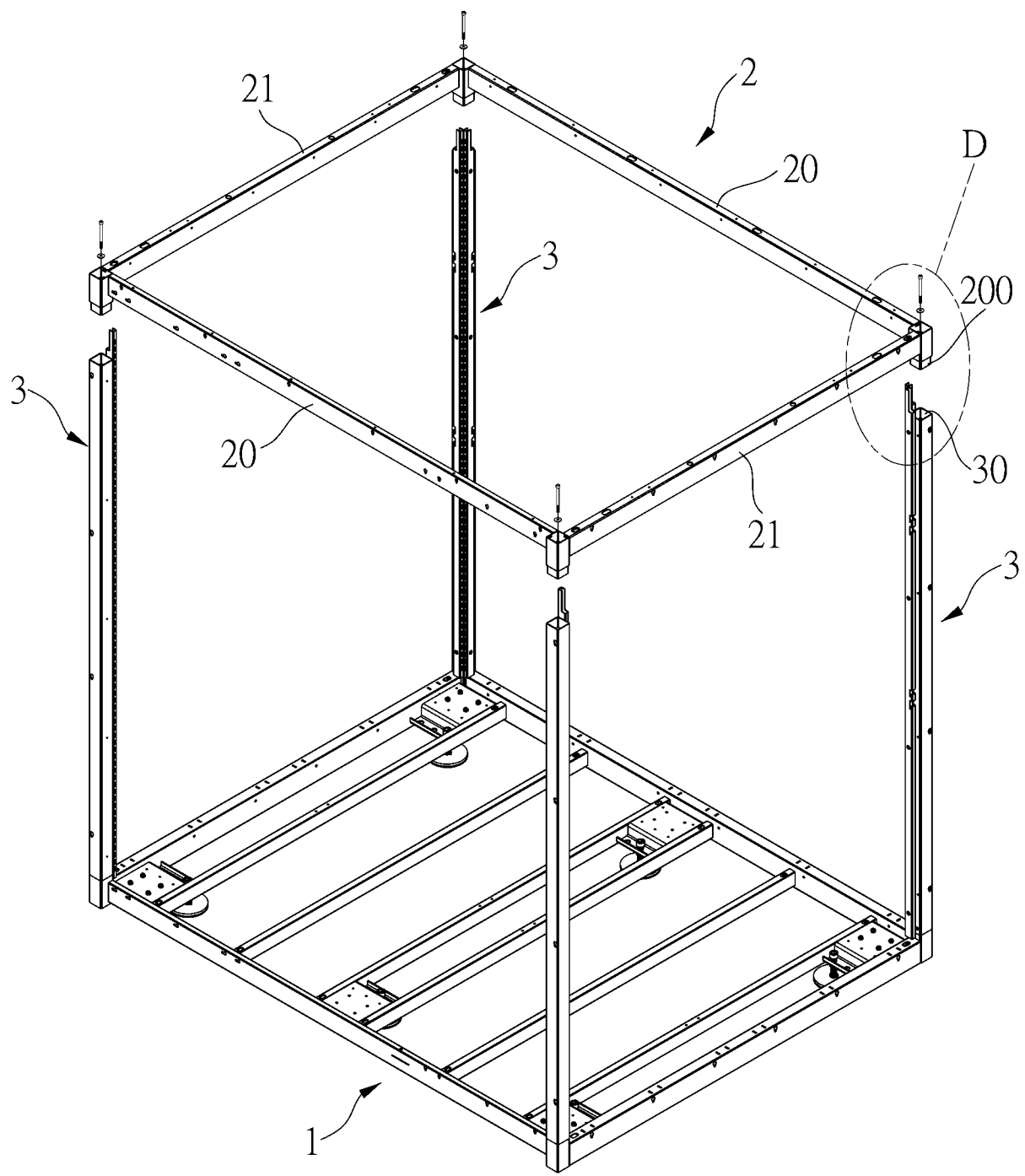
【第四圖】



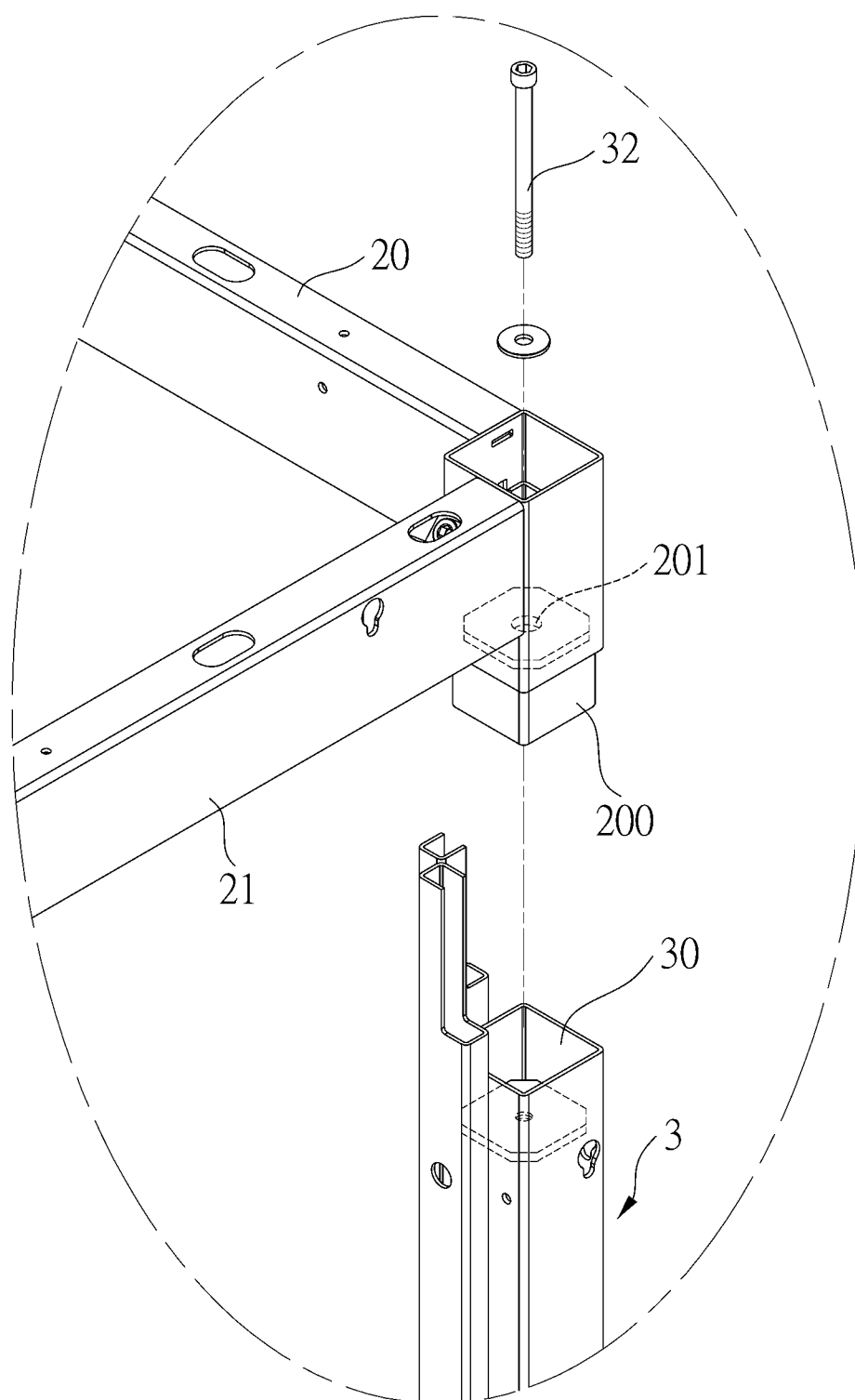
【第五圖】



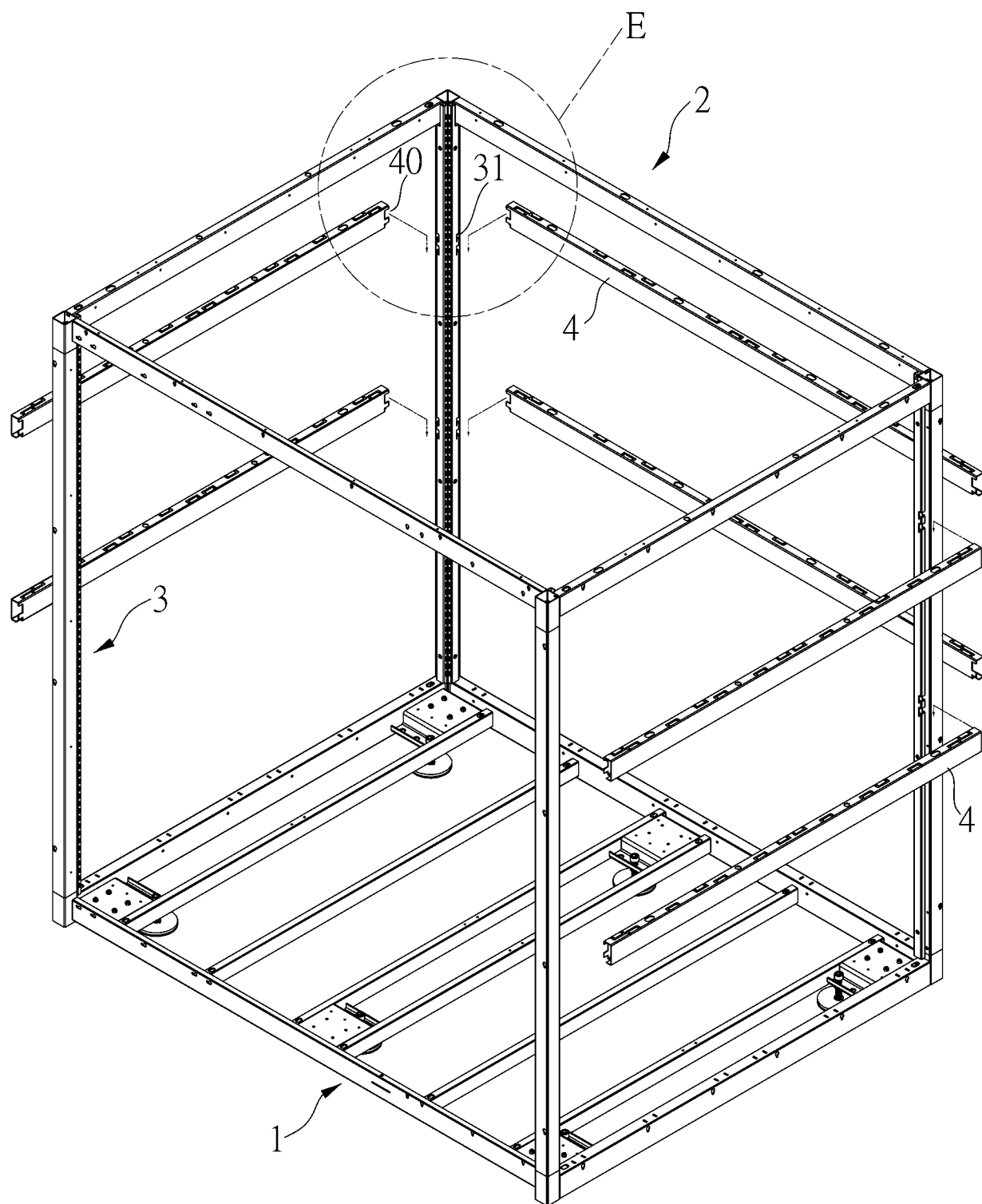
【第六圖】



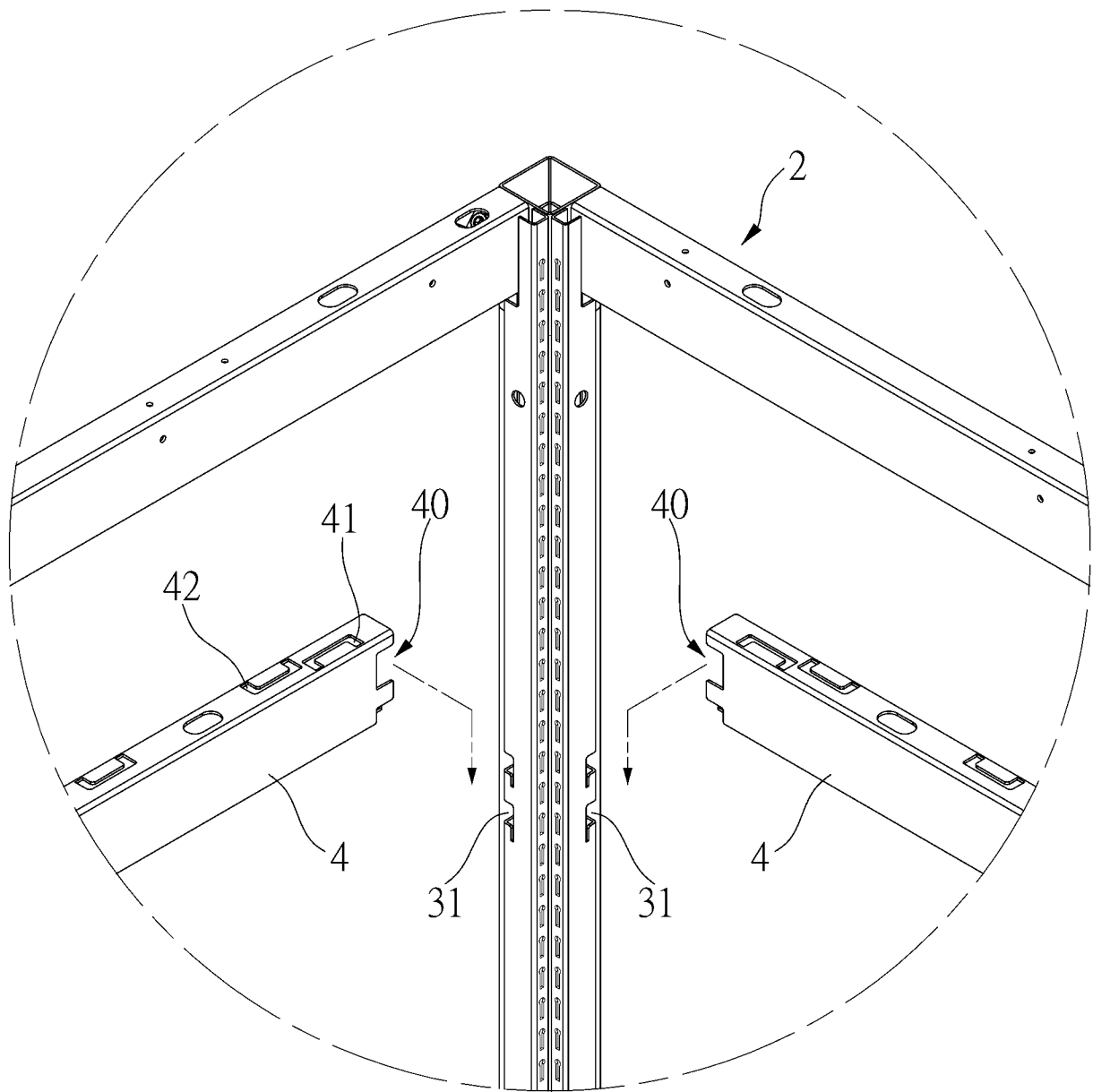
【第七圖】



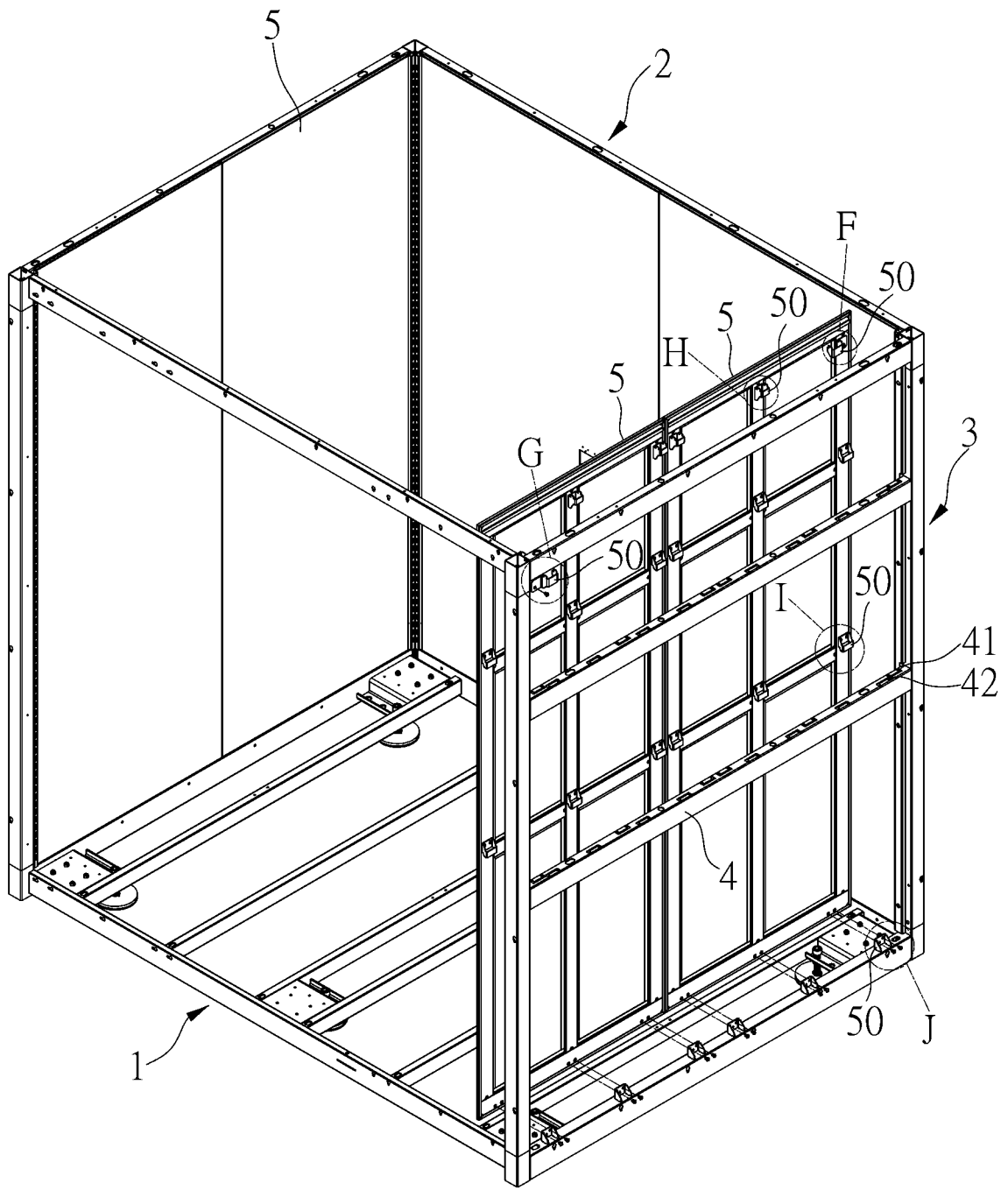
【第八圖】



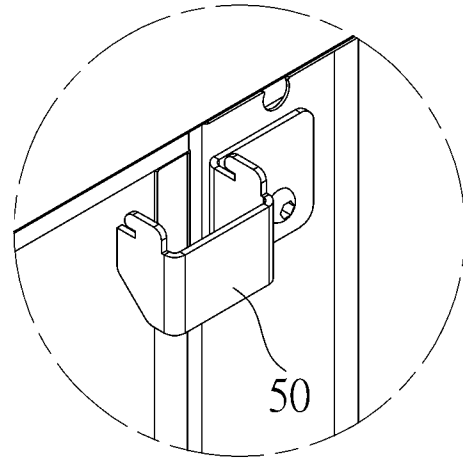
【第九圖】



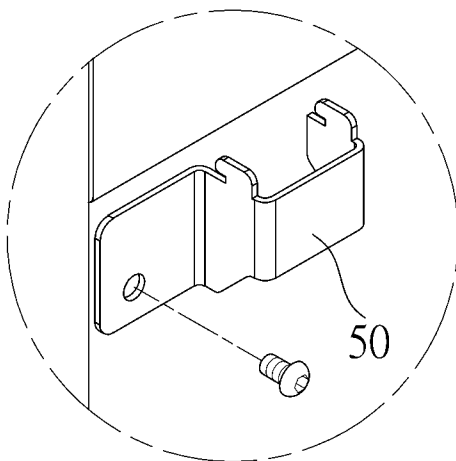
【第十圖】



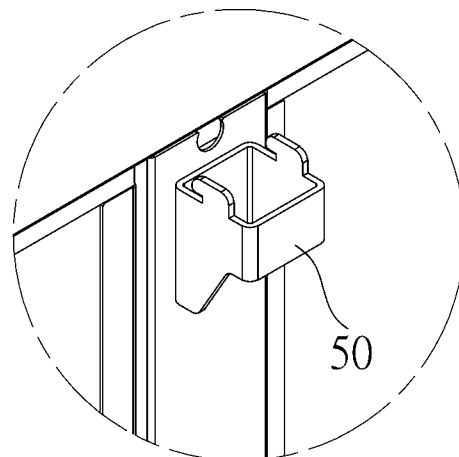
【第十一圖】



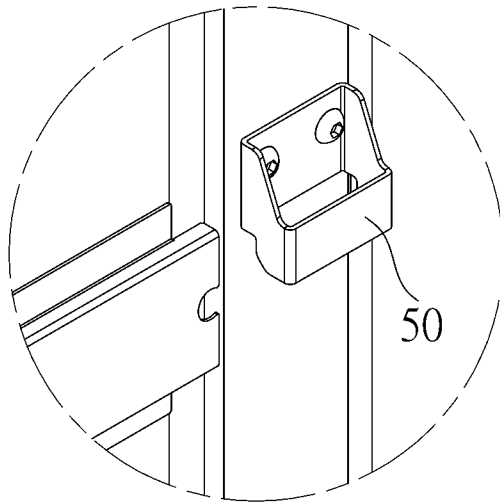
【第十二圖】



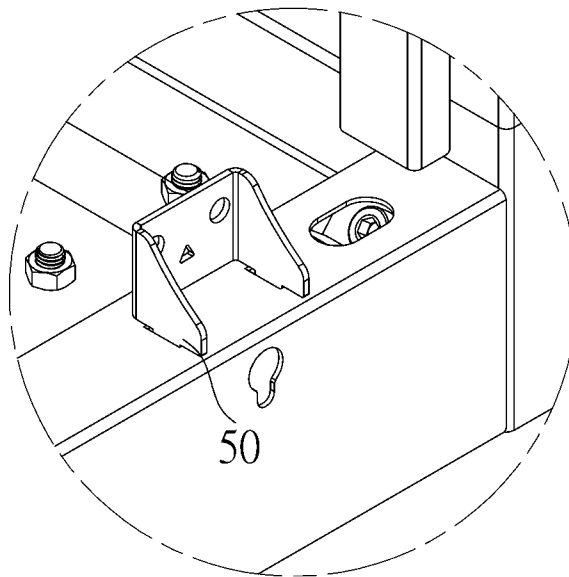
【第十三圖】



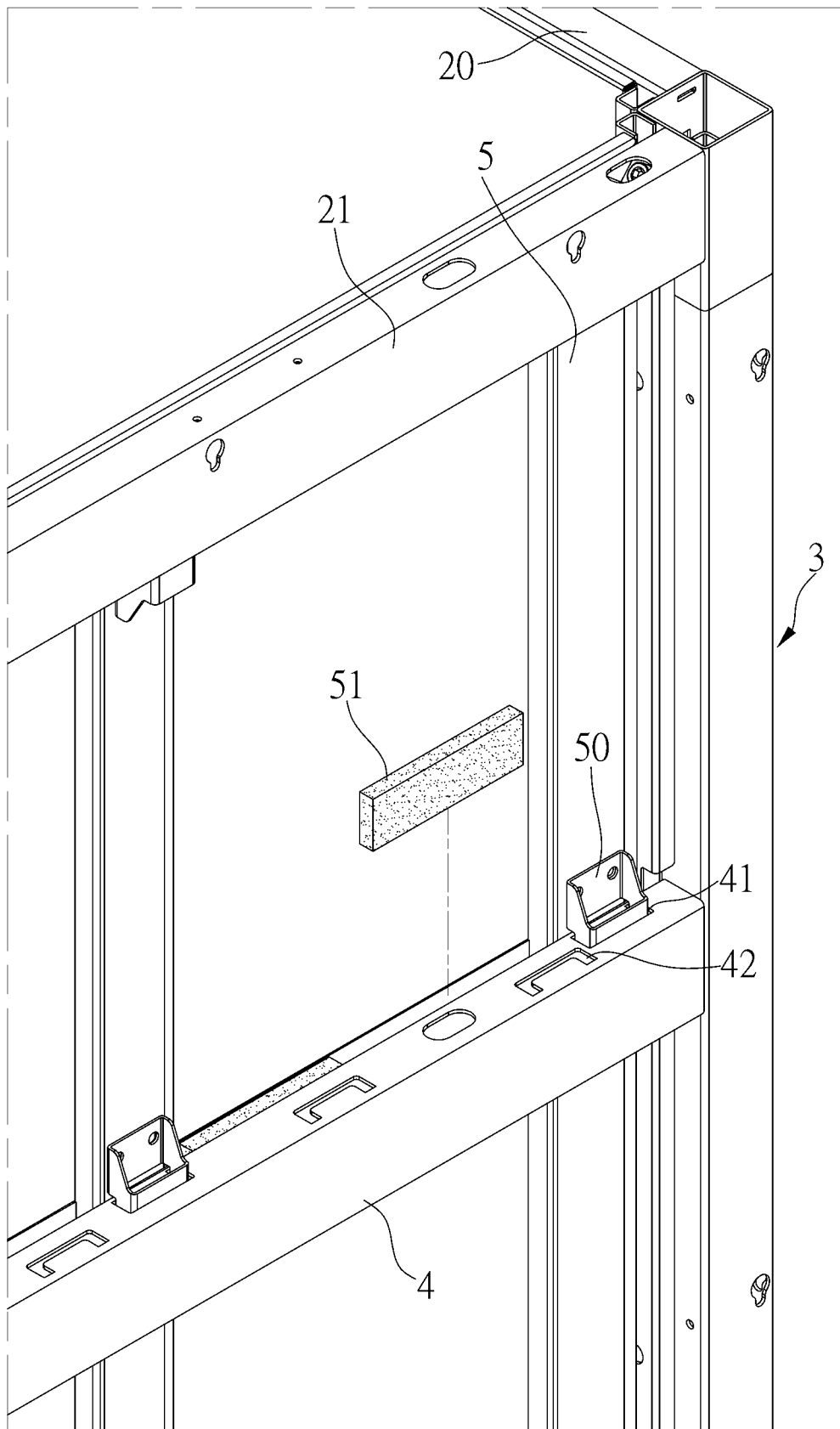
【第十四圖】



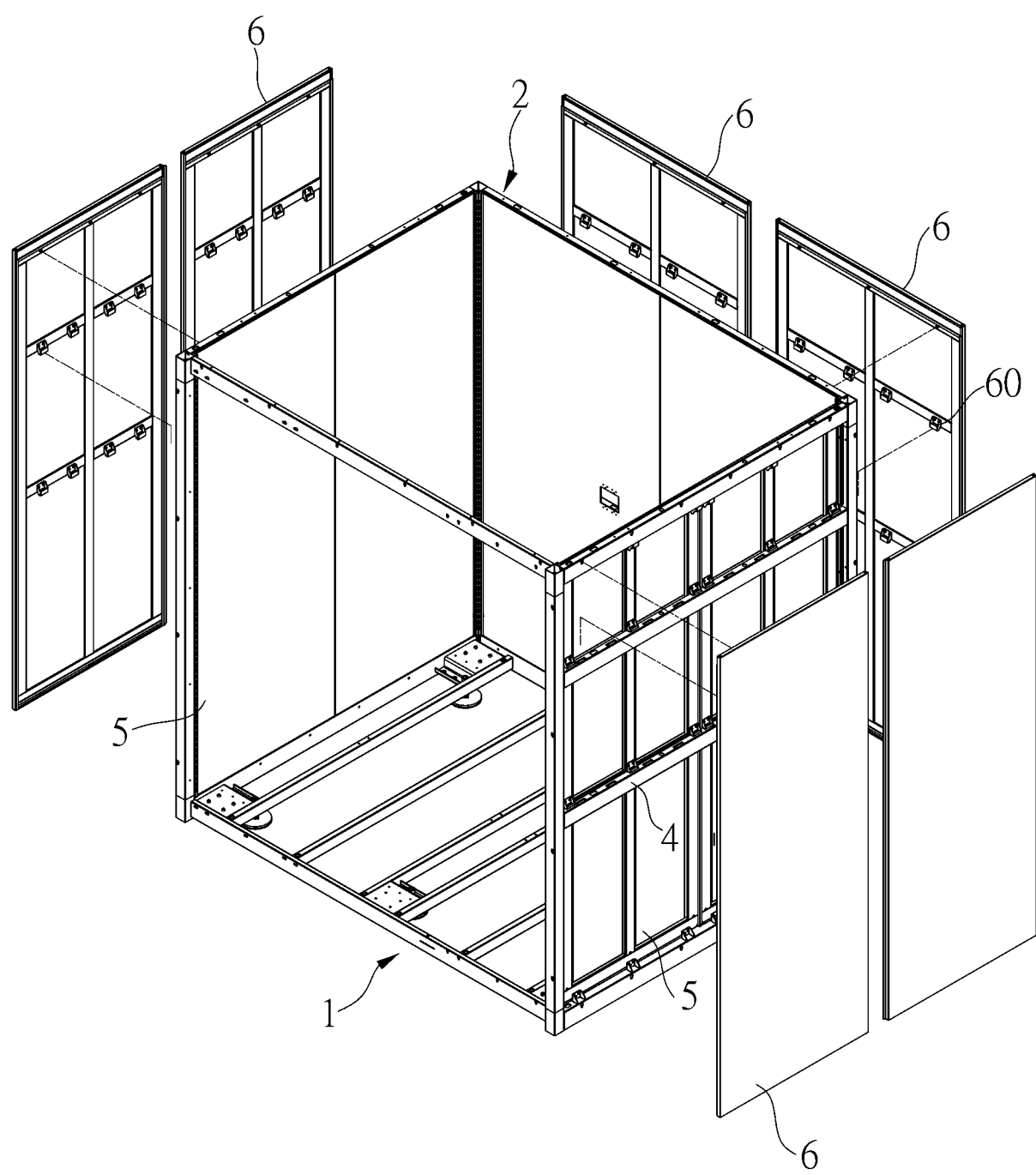
【第十五圖】



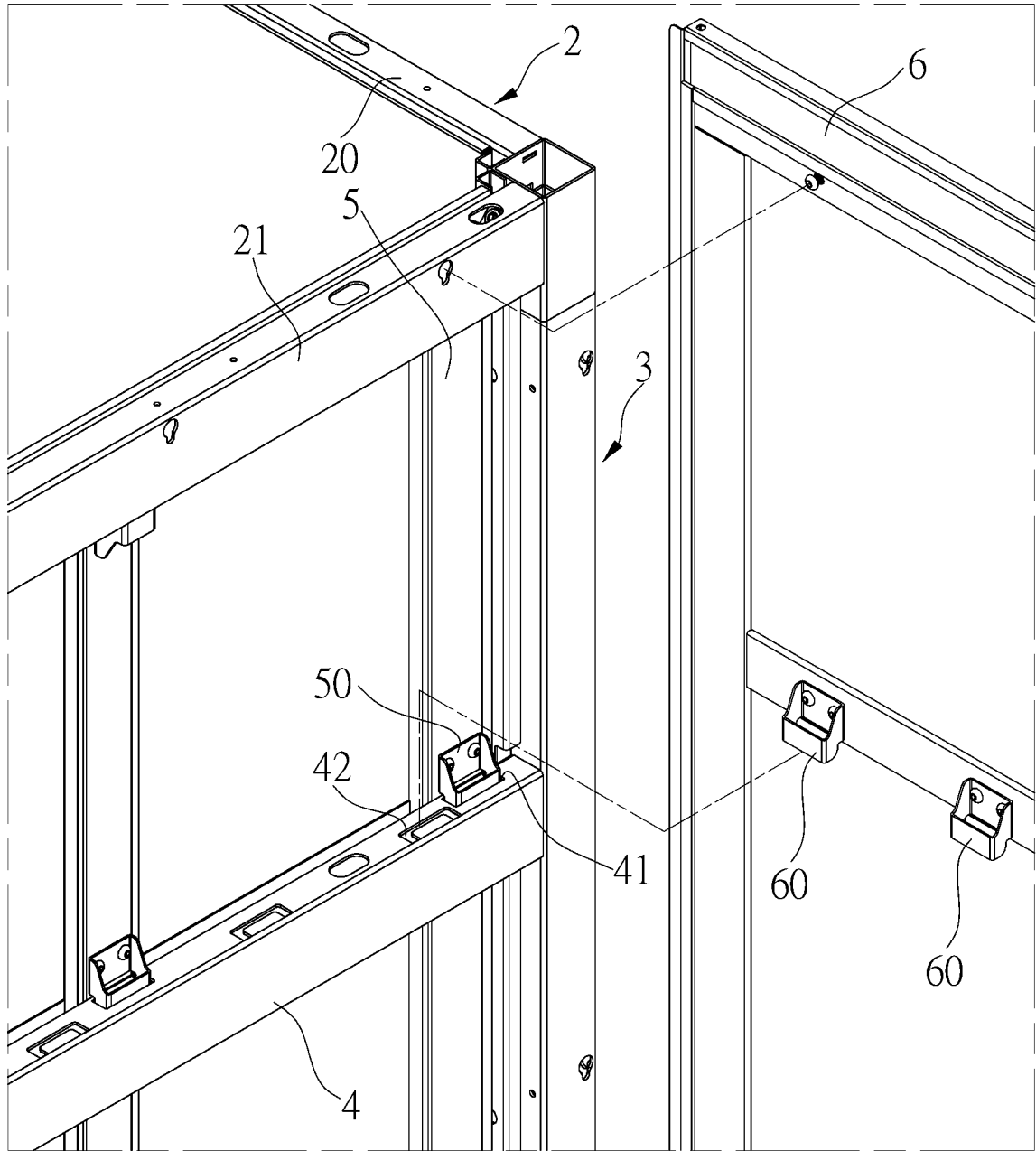
【第十六圖】



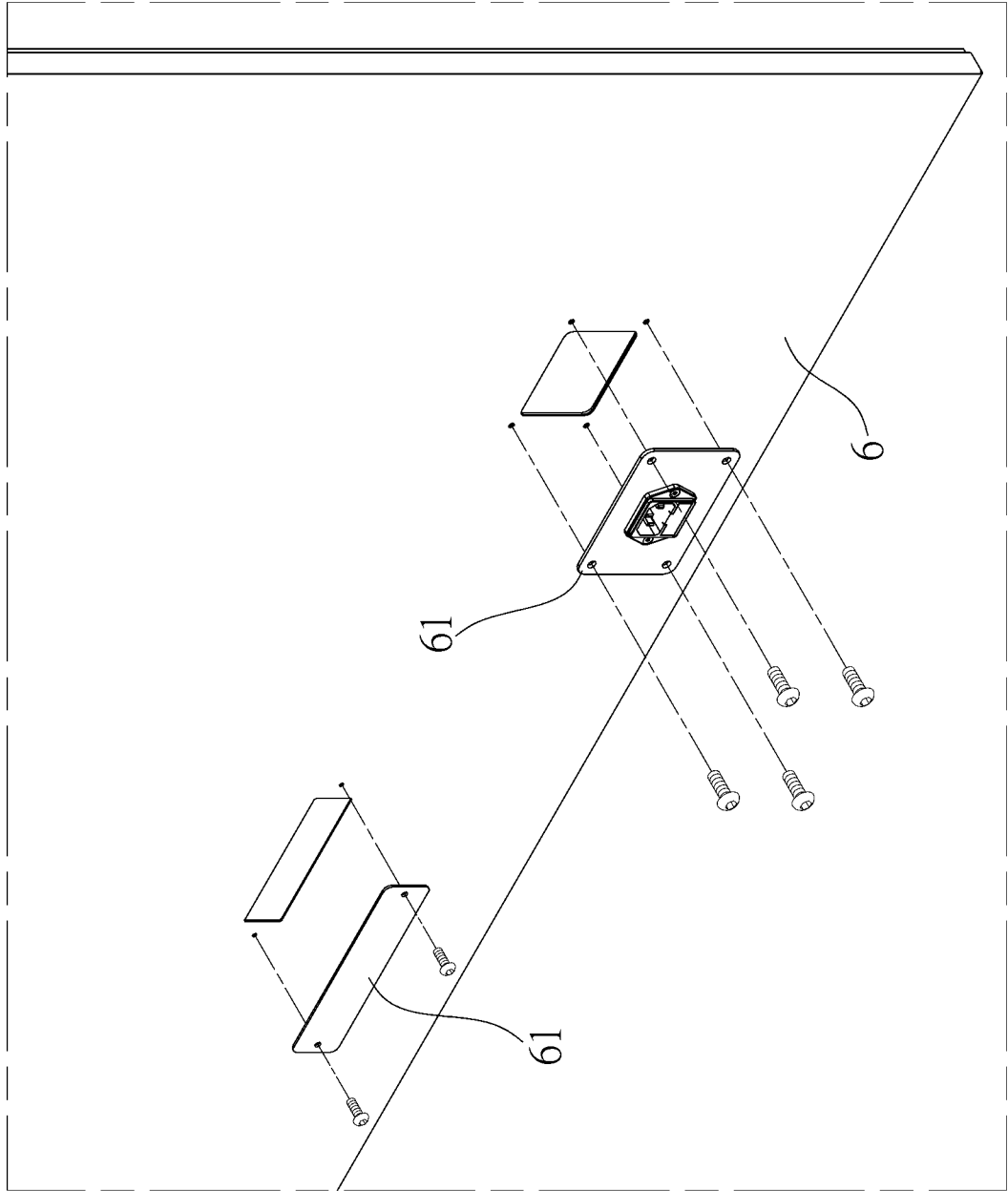
【第十七圖】

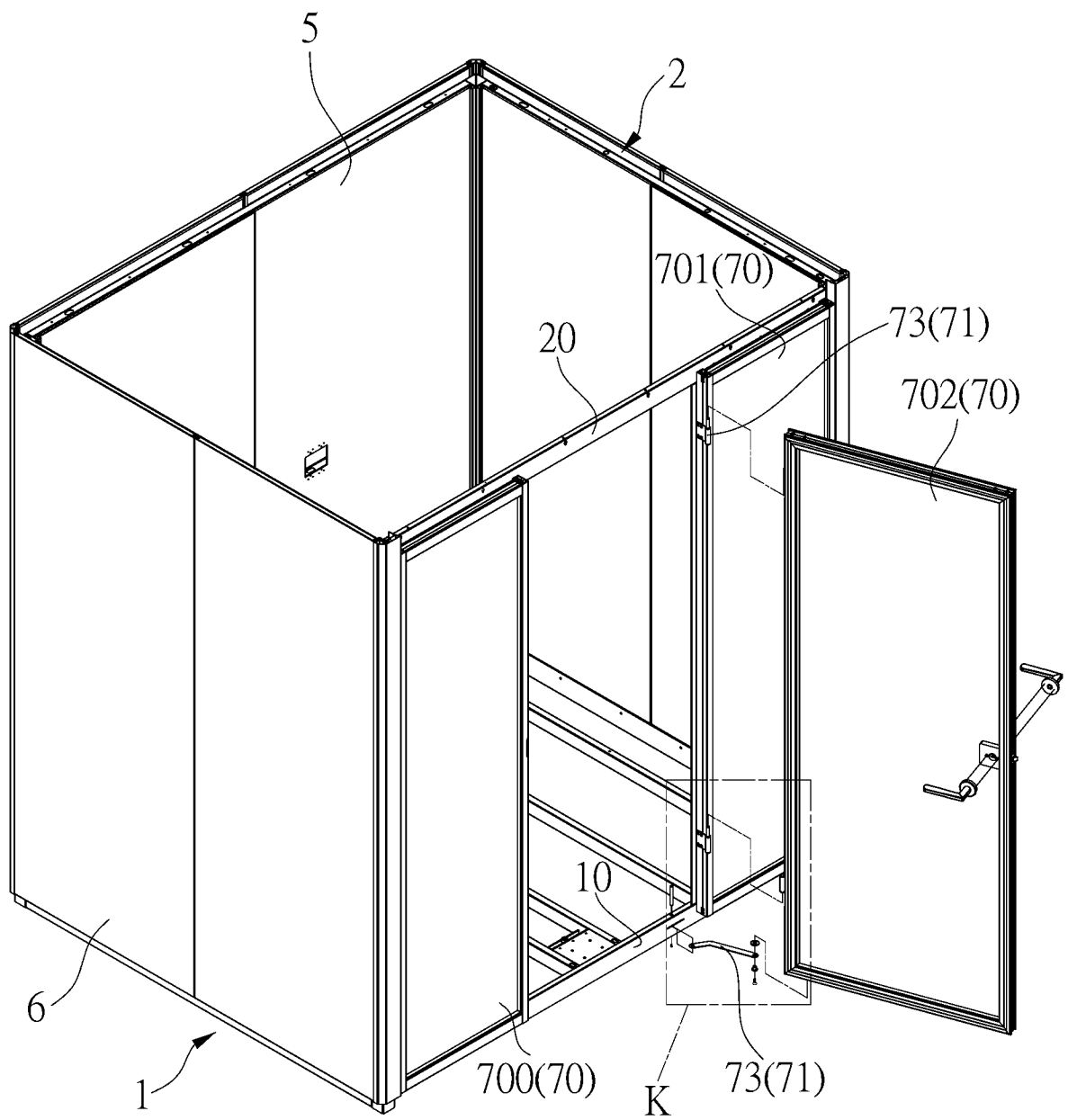


【第十八圖】

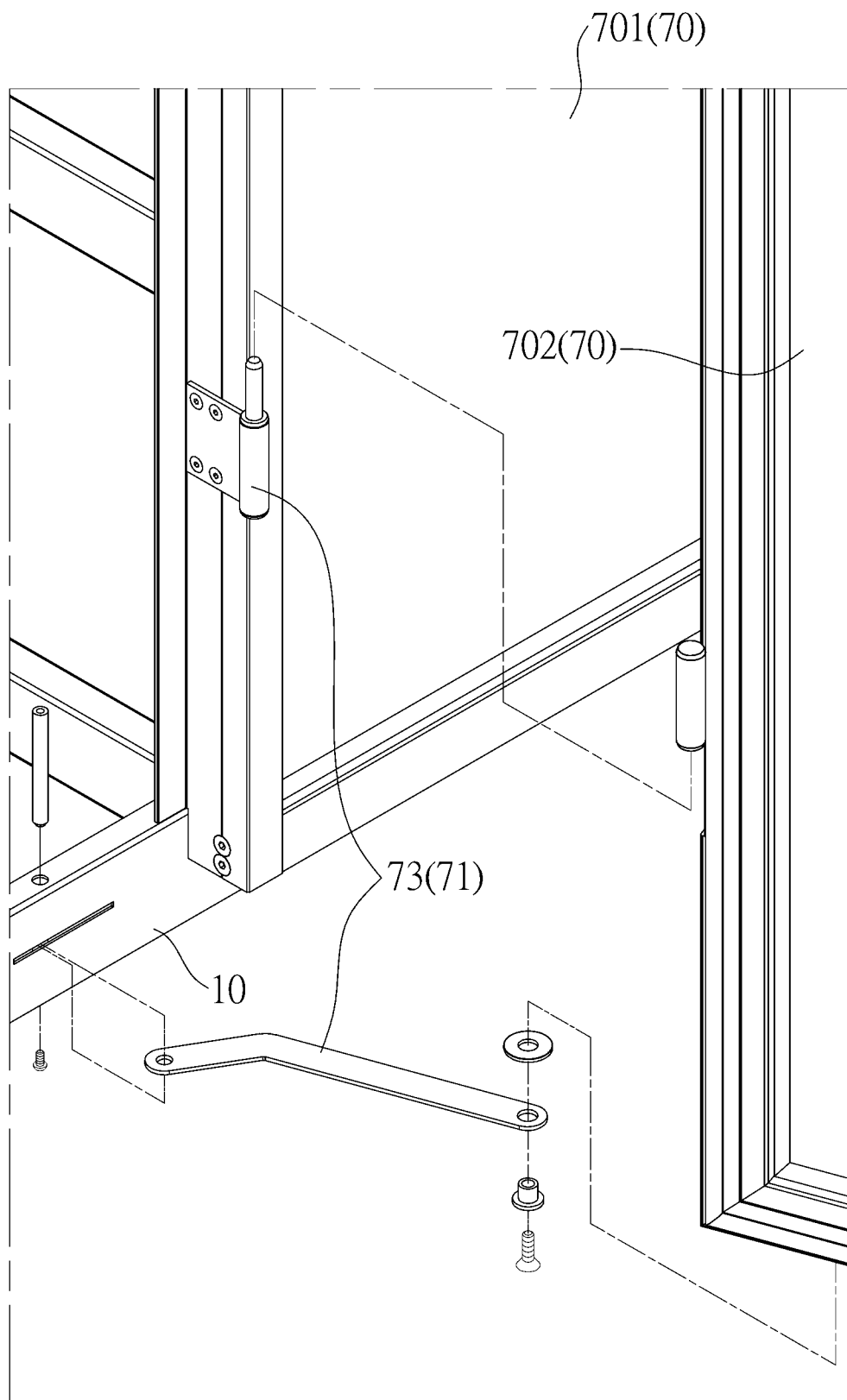


【第十九圖】

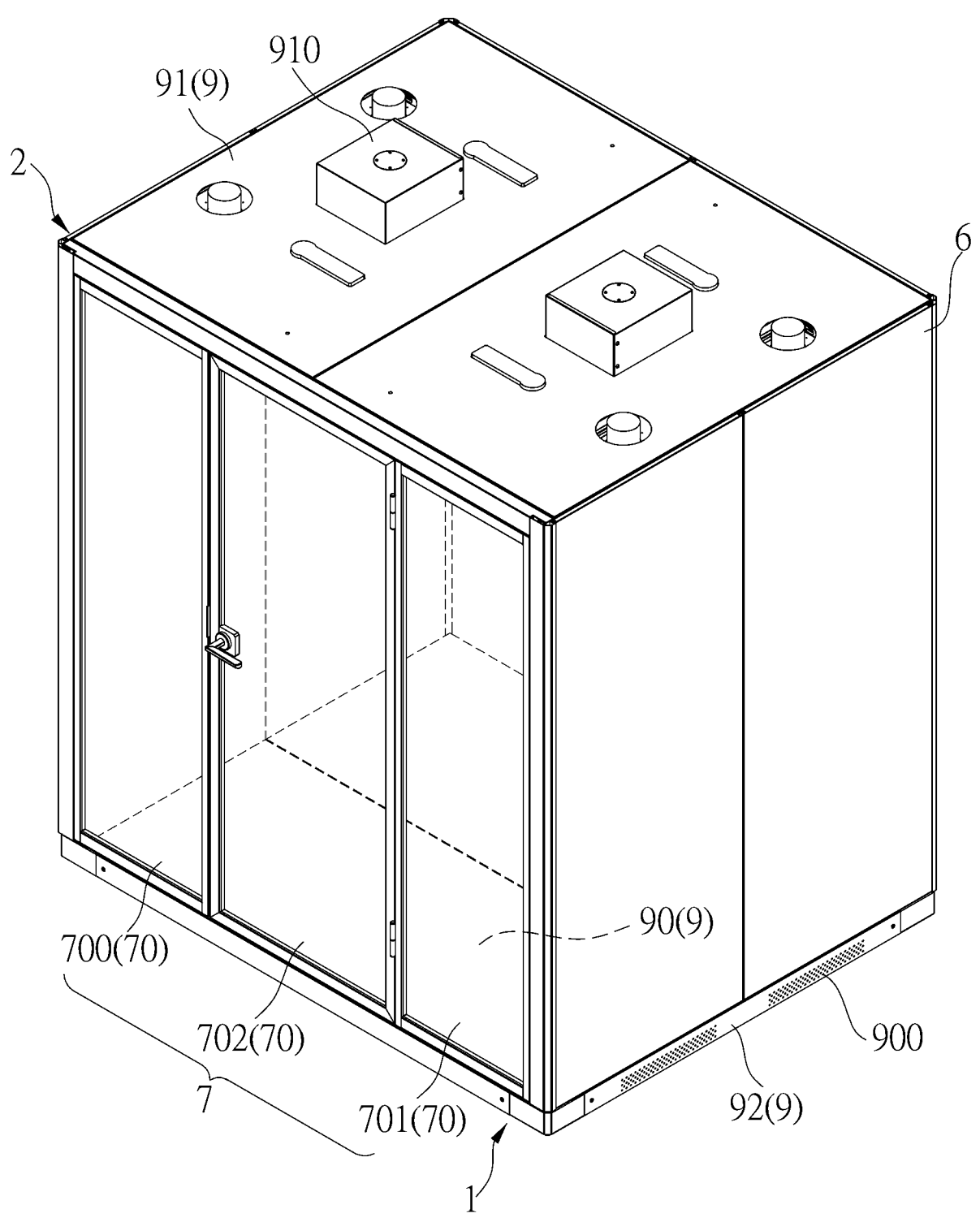




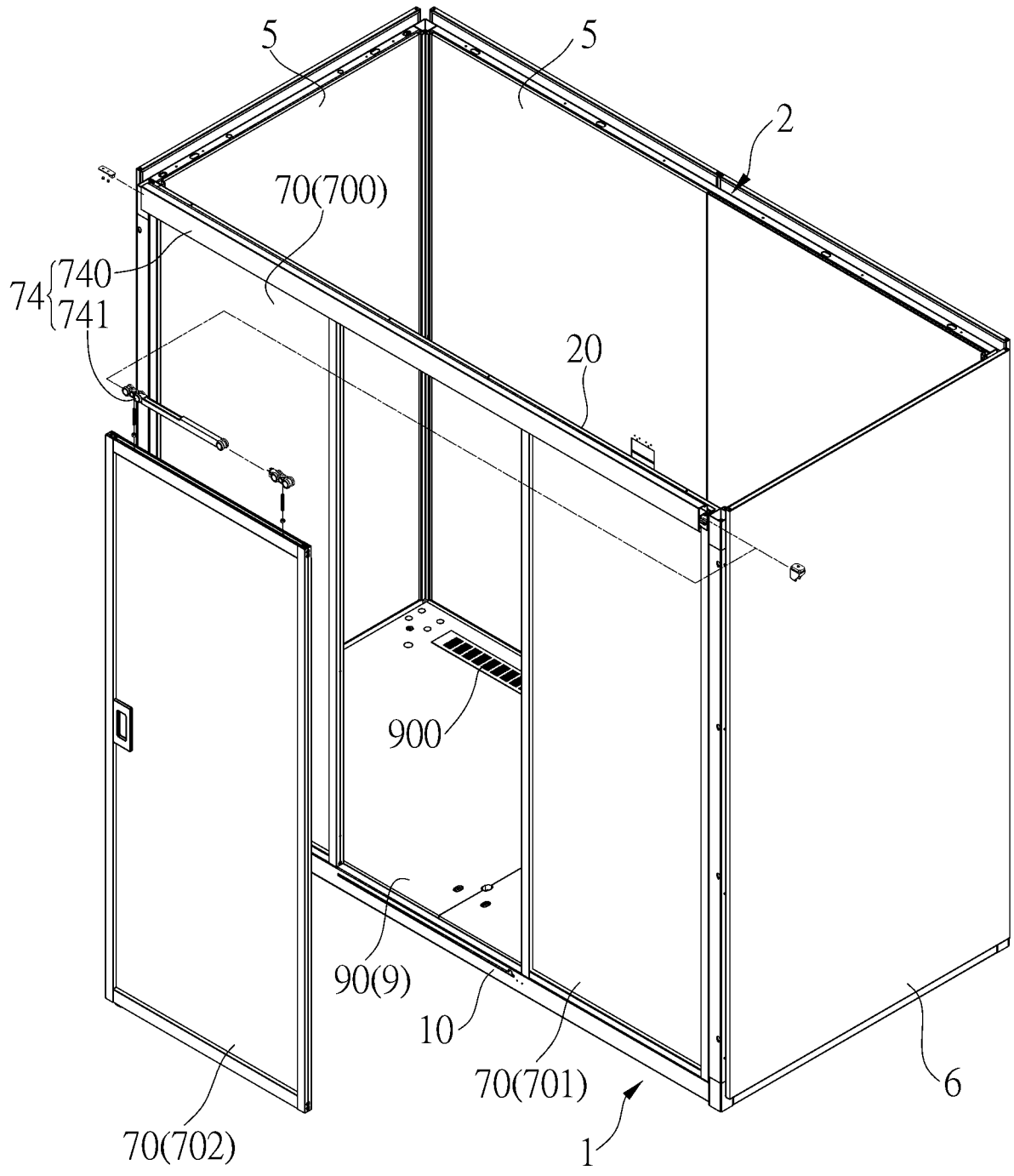
【第二十一圖】



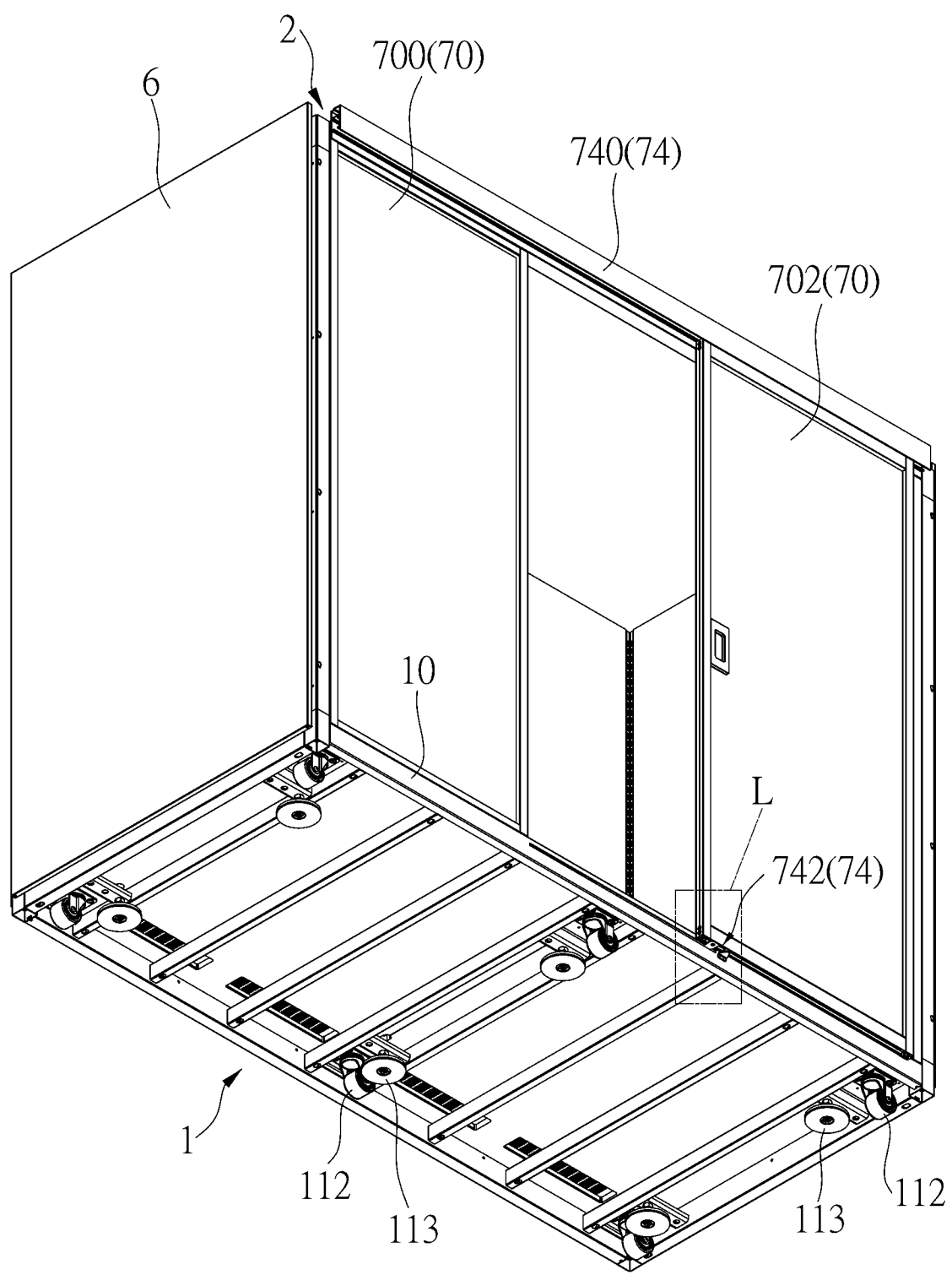
【第二十二圖】



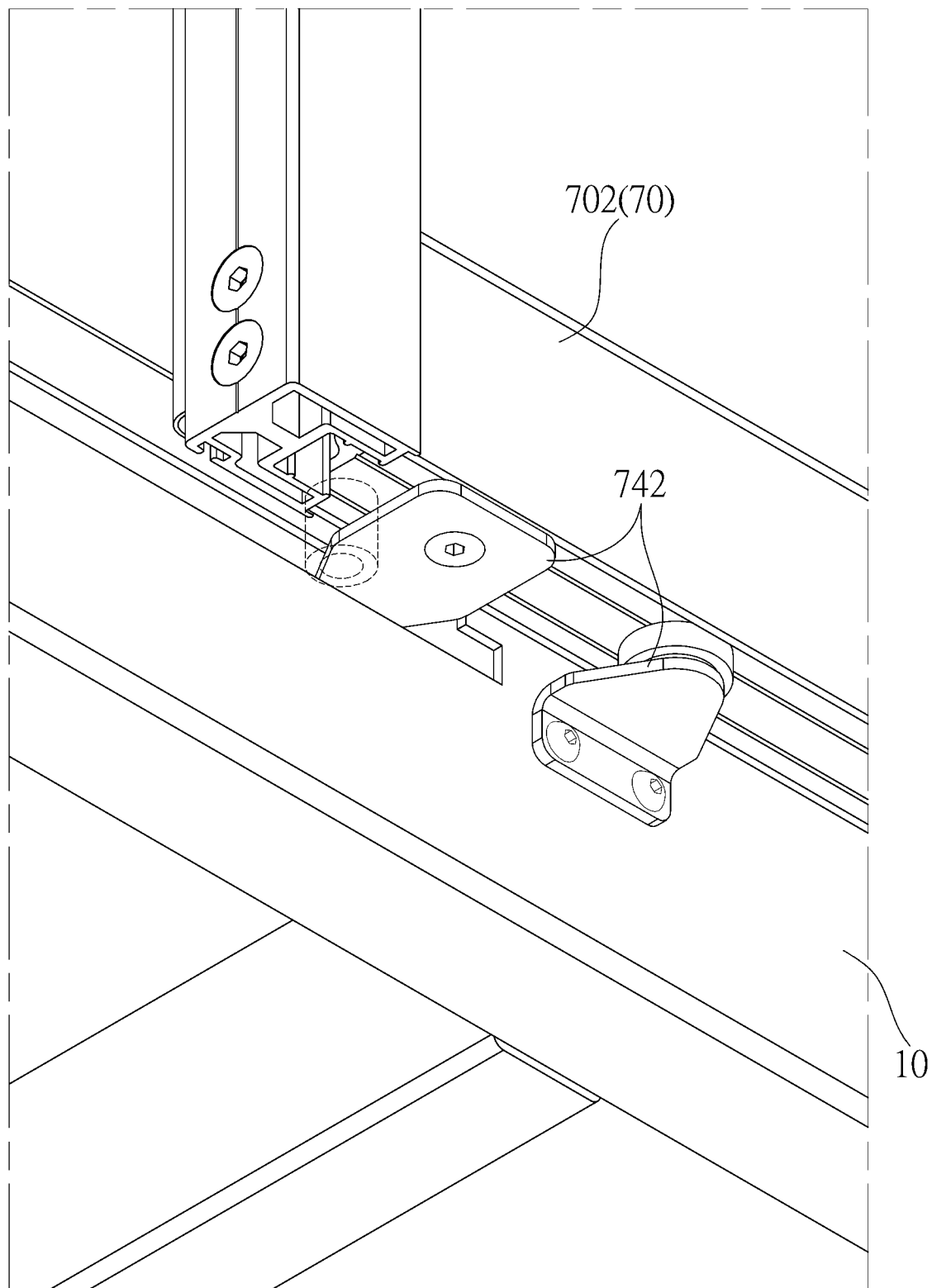
【第二十三圖】



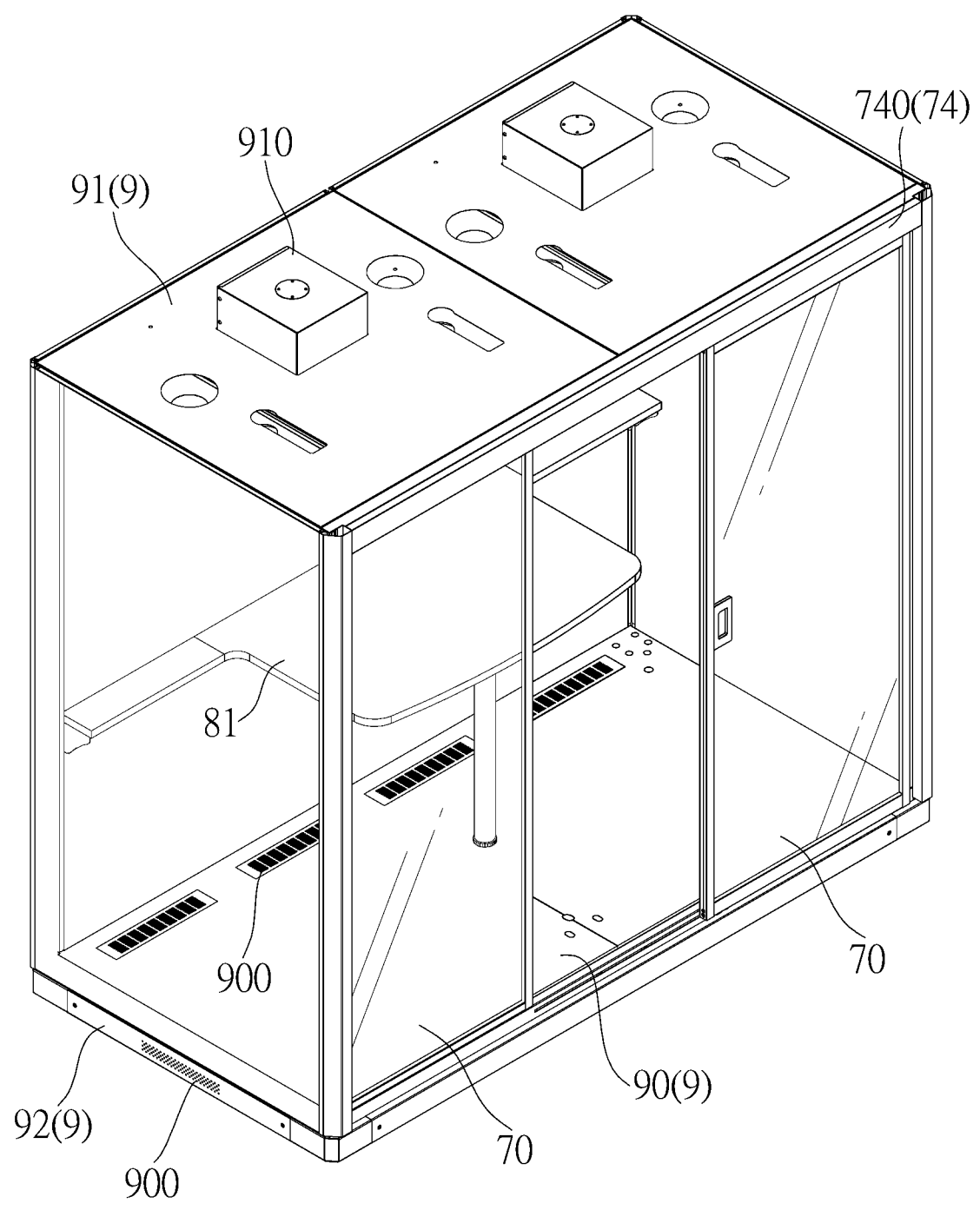
【第二十五圖】



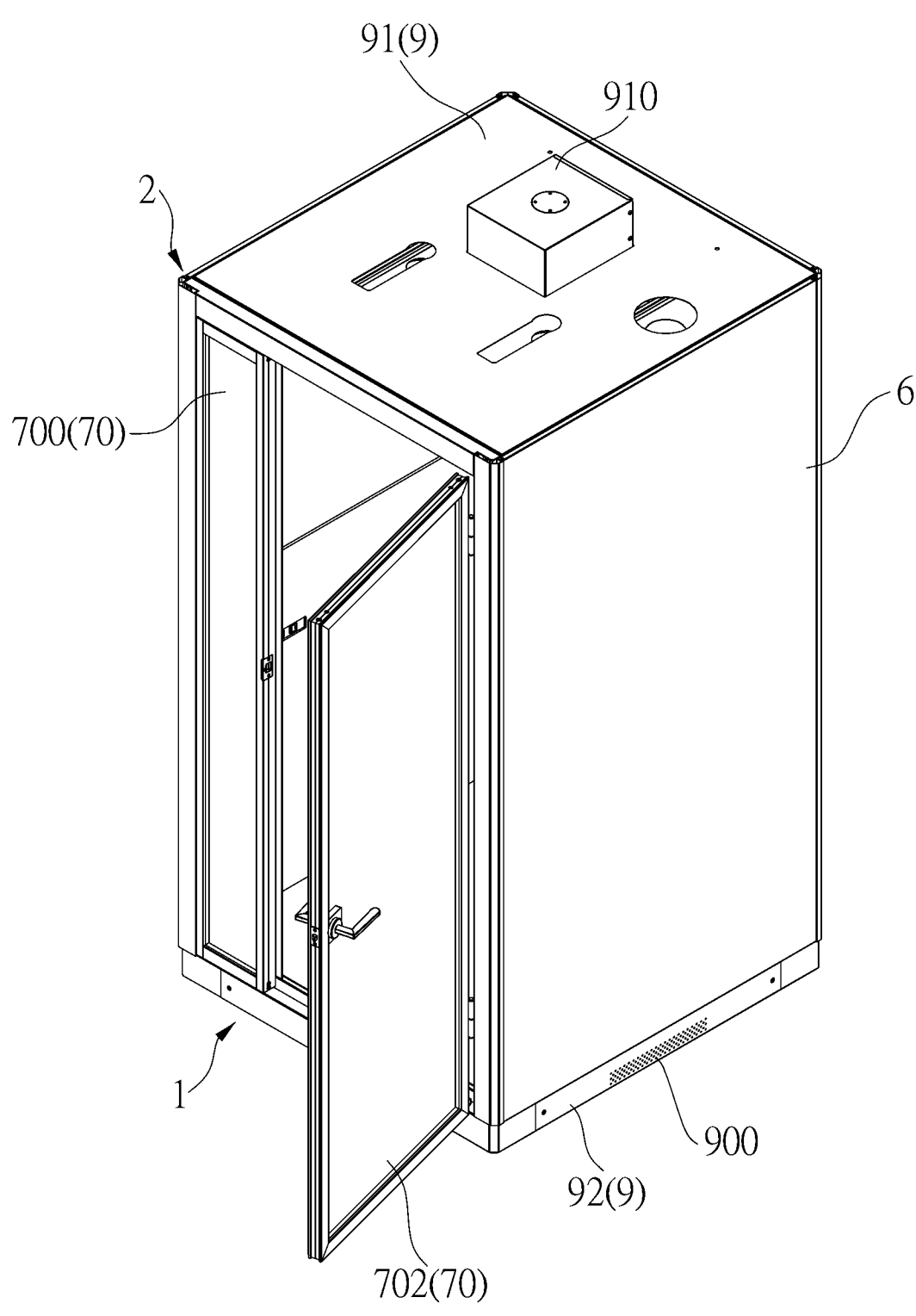
【第二十六圖】



【第二十七圖】



【第二十八圖】



【第二十九圖】