



(12) 实用新型专利

(10) 授权公告号 CN 204254293 U

(45) 授权公告日 2015. 04. 08

(21) 申请号 201420755106. 8

(22) 申请日 2014. 12. 05

(73) 专利权人 国网河南鄢陵县供电公司

地址 461200 河南省许昌市鄢陵县城南关街

专利权人 国家电网公司

(72) 发明人 张延杰 毕智勇 陈延甫 刘爱民

(74) 专利代理机构 郑州联科专利事务所(普通合伙) 41104

代理人 刘建芳 朱俊峰

(51) Int. Cl.

F21L 4/00(2006. 01)

F21V 21/08(2006. 01)

F21Y 101/02(2006. 01)

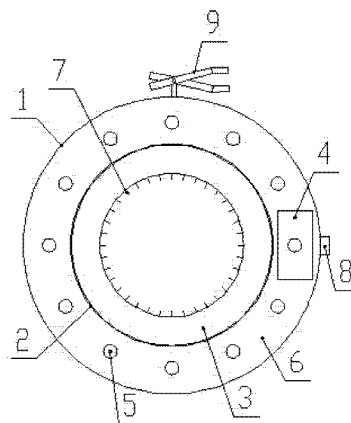
权利要求书1页 说明书2页 附图1页

(54) 实用新型名称

充电式夜间照明工具

(57) 摘要

充电式夜间照明工具,包括外壳体、内壳体、弹性松紧套、锂电池和LED灯,外壳体和内壳体均呈圆筒形结构且同中心线设置,外壳体和内壳体的前端边沿及后端边沿均通过环形板固定连接,外壳体、内壳体和两块环形板合围成环形空腔,锂电池和LED灯设在环形空腔内,前侧的环形板上沿周向方向均匀设有一圈固定孔,LED灯装配才固定孔内,弹性松紧套的外圈与内壳体的内壁固定连接,弹性松紧套的内圈设有防滑结构和电源开关,外壳体外圈上设有夹子。本实用新型结构简单、使用方便,为电力行业在夜间施工或检修提供一种便携的灯具,实用性强,易于推广应用。



1. 充电式夜间照明工具,其特征在于:包括外壳体、内壳体、弹性松紧套、锂电池和 LED 灯,外壳体和内壳体均呈圆筒形结构且同中心线设置,外壳体和内壳体的前端边沿及后端边沿均通过环形板固定连接,外壳体、内壳体和两块环形板合围成环形空腔,锂电池和 LED 灯设在环形空腔内,前侧的环形板上沿周向方向均匀设有一圈固定孔,LED 灯装配于固定孔内,弹性松紧套的外圈与内壳体的内壁固定连接,弹性松紧套的内圈设有防滑结构,外壳体外圈上设有夹子和电源开关。

2. 根据权利要求 1 所述的充电式夜间照明工具,其特征在于:所述防滑结构为防滑纹或防滑棱条。

充电式夜间照明工具

技术领域

[0001] 本实用新型涉及一种电力行业用的充电式夜间照明工具。

背景技术

[0002] 电力行业在夜间施工或检修作业时,工作人员需要一只手拿手电筒,另一只手进行操作,或者需要一个人手持手电筒为施工人员提供照明,这不仅操作非常不便,而且浪费人力。因此,亟需设计一种轻便、方便夜间施工或检修作业的照明工具。

实用新型内容

[0003] 本实用新型为了解决现有技术中的不足之处,提供一种结构简单、易于携带、方便操作的充电式夜间照明工具。

[0004] 为解决上述技术问题,本实用新型采用如下技术方案:充电式夜间照明工具,包括外壳体、内壳体、弹性松紧套、锂电池和 LED 灯,外壳体和内壳体均呈圆筒形结构且同中心线设置,外壳体和内壳体的前端边沿及后端边沿均通过环形板固定连接,外壳体、内壳体和两块环形板合围成环形空腔,锂电池和 LED 灯设在环形空腔内,前侧的环形板上沿周向方向均匀设有一圈固定孔,LED 灯装配才固定孔内,弹性松紧套的外圈与内壳体的内壁固定连接,弹性松紧套的内圈设有防滑结构和电源开关,外壳体外圈上设有夹子。

[0005] 所述防滑结构为防滑纹或防滑棱条。

[0006] 采用上述技术方案,本实用新型在工作使用时,可将松紧套的内圈套在操作棒、验电笔或者套在工作人员的手臂上,在夜间停电、验电时可以照明,而且便于工作人员操作、填写操作片,施工或检修时也可以看清物体,不需要其他人为自己提供照明。也可以使用夹子夹持在某个位置座位灯具使用。防滑结构的设置可以保证套在操作棒、验电笔上固定不动。

[0007] 本实用新型结构简单、使用方便,为电力行业在夜间施工或检修提供一种便携的灯具,实用性强,易于推广应用。

附图说明

[0008] 图 1 是本实用新型的结构示意图。

具体实施方式

[0009] 如图 1 所示,本实用新型的充电式夜间照明工具,包括外壳体 1、内壳体 2、弹性松紧套 3、锂电池 4 和 LED 灯 5,外壳体 1 和内壳体 2 均呈圆筒形结构且同中心线设置,外壳体 1 和内壳体 2 的前端边沿及后端边沿均通过环形板 6 固定连接,外壳体 1、内壳体 2 和两块环形板 6 合围成环形空腔,锂电池 4 和 LED 灯 5 设在环形空腔内,前侧的环形板 6 上沿周向方向均匀设有一圈固定孔,LED 灯 5 装配才固定孔内,弹性松紧套 3 的外圈与内壳体 2 的内壁固定连接,弹性松紧套 3 的内圈设有防滑结构 7 和电源开关 8,外壳体 1 外圈上设有夹子

9。

[0010] 防滑结构为防滑纹或防滑棱条。

[0011] 本实用新型在工作使用时,可将松紧套的内圈套在操作棒、验电笔或者套在工作人员的手臂上,在夜间停电、验电时可以照明,而且便于工作人员操作、填写操作片,施工或检修时也可以看清物体,不需要其他人为自己提供照明。也可以使用夹子9夹持在某个位置座位灯具使用。防滑结构7的设置可以保证套在操作棒、验电笔上固定不动。

[0012] 以上实施例仅用以说明而非限制本实用新型的技术方案,尽管参照上述实施例对本实用新型进行了详细说明,本领域的普通技术人员应当理解:依然可以对本实用新型进行修改或者等同替换,而不脱离本实用新型的精神和范围的任何修改或局部替换,其均应涵盖在本实用新型的权利要求范围当中。

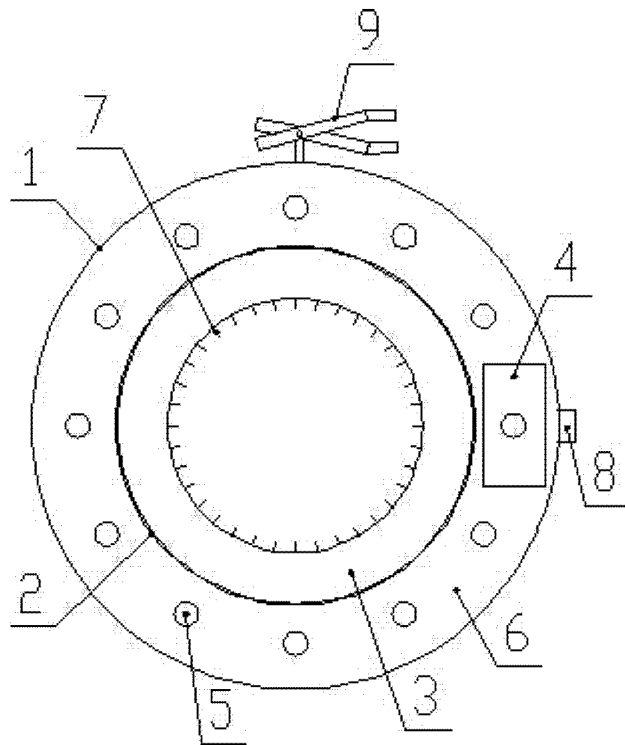


图 1