



(12)实用新型专利

(10)授权公告号 CN 207626859 U

(45)授权公告日 2018.07.20

(21)申请号 201720655291.7

(22)申请日 2017.06.07

(73)专利权人 广州威万事家居股份有限公司
地址 511480 广东省广州市南沙区榄核镇
榄张路70号A101、C101

(72)发明人 陈莹

(74)专利代理机构 广州市华创源专利事务所有
限公司 44210

代理人 吴宝仪

(51) Int. Cl.

A47B 81/04(2006.01)

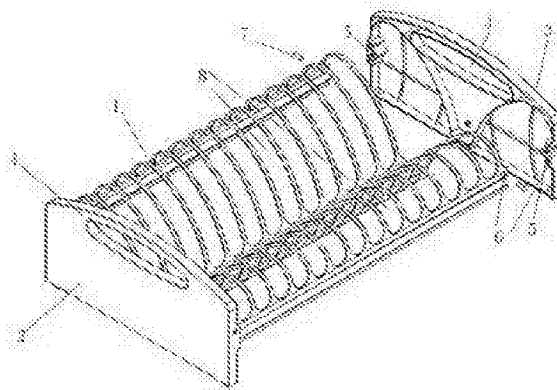
权利要求书1页 说明书2页 附图1页

(54)实用新型名称

一种活动碟架

(57)摘要

本实用新型一种活动碟架属于家居五金领域,它包括架体、侧挡板、提手,所述提手与侧挡板为一体成型,提手设置于侧挡板的上部,侧挡板分为左侧挡板与右侧挡板,左右侧挡板的内侧的两边分别设置有倒钩,倒钩能将左右侧挡板卡紧在架体的两端,架体上设置有相应碟子放置位,其特征是:碟子放置位的中部采用下沉式设计。本实用新型结构简单,中部采用下沉式设计,使得架体即能两边放置尺寸较小的碟子,也能配合下沉的中部放置加大的碟子,方便实用;同时,侧挡板与架体还采用了倒钩与插销双重加固,使得侧挡板能与架体的连接更为紧固。



1. 一种活动碟架,包括架体、侧挡板、提手,所述提手与侧挡板为一体成型,提手设置于侧挡板的上部,侧挡板分为左侧挡板与右侧挡板,左右侧挡板的内侧的两边分别设置有倒钩,倒钩能将左右侧挡板卡紧在架体的两端,架体上设置有相应碟子放置位,其特征是:碟子放置位的中部采用下沉式设计。

2. 根据权利要求1所述的活动碟架,其特征是:所述碟子放置位采用圆弧式翻边设计。

3. 根据权利要求1所述的活动碟架,其特征是:在架体与侧挡板的接合处设置有通孔,采用插销穿过的通孔的方式进一步使得侧挡板更好地与架体相连。

一种活动碟架

技术领域

[0001] 本实用新型一种活动碟架属于家居五金领域,具体的说是一种具有新式结构的活动碟架。

背景技术

[0002] 随着人民生活水平的不断提高和住房条件的改善,家庭厨房及其用具也起了革命性的改变,各种现代化的厨房纷纷进入千家万户的厨房。单就橱柜而言,就有冰柜、米柜、食品柜、酒柜、洗碗机柜、餐具消毒柜、储物柜等等。目前,人们使用的不锈钢碟架,大都由两片不锈钢板成型后上下卷边利用塑料套组合而成,卷边不仅占用了底部空间使其碟子无法沉到底部,导致放大碟时易碰到橱柜顶部,只能局限放小碟,而且限制了放大碟的位置,因有卷边无法将边缘避空,导致大碟无法放稳。在不锈钢碟架上设有能卡紧碟子的通孔采用整体翻边,由于小圆弧位翻的边易裂易刮手且不好清洗,两侧的塑料板也易松脱。

实用新型内容

[0003] 本实用新型的目的在于避免现有技术的不足,从而提供一种新式活动碟架,与传统产品相比,该碟架采用中部下沉式设计从而可以放置尺寸较大的碟子而不会碰到橱柜的底部,且提手采用新方式连接,不易脱落。

[0004] 为解决技术问题,本实用新型采用如下技术方案:一种活动碟架包括架体、侧挡板、提手,所述提手与侧挡板为一体成型,提手设置于侧挡板的上部,侧挡板分为左侧挡板与右侧挡板,左右侧挡板的内侧的两边分别设置有倒钩,倒钩能将左右侧挡板卡紧在架体的两端,架体上设置有相应碟子放置位,碟子放置位的中部采用下沉式设计,使得碟子放置位既能两边放置尺寸相对小的碟子,也能配合下沉的中部位置,放置尺寸较大的碟子,避免碟子放置时会碰到橱柜顶部。

[0005] 优选的,由于架体采用不锈钢材料制作而成,为避免在使用时对使用者手部造成划伤,所述碟子放置位采用圆弧式翻边设计。

[0006] 优选的,在架体与侧挡板的接合处设置有通孔,采用插销穿过的通孔的方式进一步使得侧挡板更好地与架体相连。

[0007] 本实用新型结构简单,中部采用下沉式设计,使得架体即能两边放置尺寸较小的碟子,也能配合下沉的中部放置加大的碟子,方便实用;同时,侧挡板与架体还采用了倒钩与插销双重加固,使得侧挡板能与架体的连接更为紧固。

附图说明

[0008] 附图1为本实用新型的组装示意图。

[0009] 附图2为本实用新型的整体示意图。

具体实施方式

[0010] 为便于理解,下面将结合附图对本实用新型作进一步的说明。

[0011] 图中:架体1、左侧挡板2、右侧挡板3、提手4、倒钩5、通孔6、插销7、碟子放置位8。

[0012] 如附图1-附图2所示,本实用新型一种活动碟架包括架体1、侧挡板、提手4,所述提手4与侧挡板为一体成型,提手4设置于侧挡板的上部,侧挡板分为左侧挡板2与右侧挡板3,左右侧挡板的内侧的两边分别设置有倒钩5,倒钩5能将左右侧挡板卡紧在架体1的两端,架体1上设置有相应碟子放置位8,碟子放置位的中部采用下沉式设计,使得碟子放置位既能两边放置尺寸相对小的碟子,也能配合下沉的中部位置,放置尺寸较大的碟子,避免碟子放置时会碰到橱柜顶部,在架体1与侧挡板的接合处设置有通孔6,采用插销7穿过的通孔6的方式进一步使得侧挡板更好地与架体相连。

[0013] 以上是本实用新型的某些具体实现方式,其描述较为具体和详细,但不能因此而理解为对本实用新型范围的限制,应当指出的是,对于本技术领域的普通技术人员来说,在不脱离本实用新型构思的前提下,还可以做出若干变形和改进,这些显而易见的替换形式均属于本实用新型的保护范围。

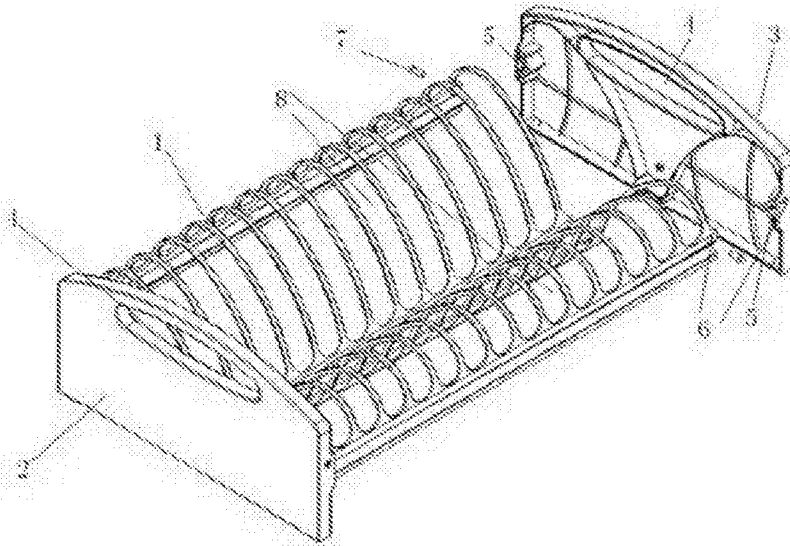


图1

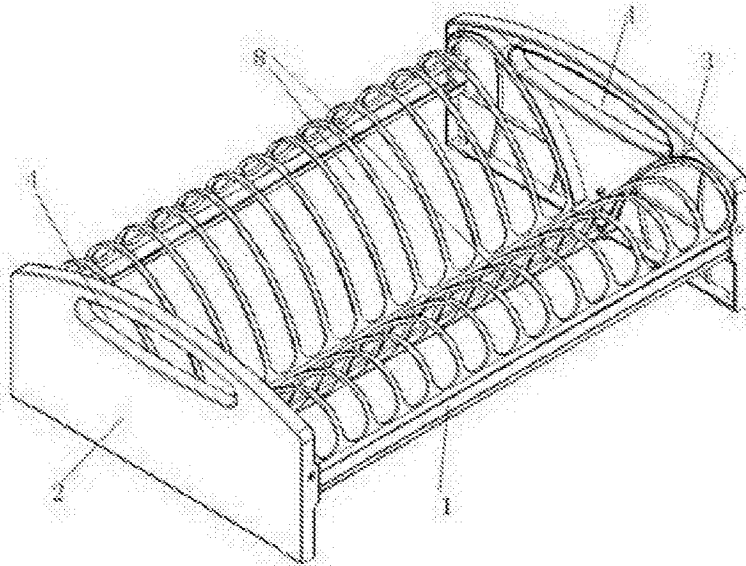


图2