



(12) 实用新型专利

(10) 授权公告号 CN 216165227 U

(45) 授权公告日 2022. 04. 05

(21) 申请号 202122448482.5

A61F 13/72 (2006.01)

(22) 申请日 2021.10.12

A61F 13/76 (2006.01)

(73) 专利权人 广东冰冰护理用品有限公司

地址 529040 广东省江门市江海区礼乐新
乐三路71号2幢(信息申报制、一址多
照)

(72) 发明人 卢燕群 曹榆秋 李万全

(74) 专利代理机构 广州名扬高玥专利代理事务
所(普通合伙) 44738

代理人 代梦琴

(51) Int. Cl.

A41B 9/04 (2006.01)

A41B 9/12 (2006.01)

A41B 9/14 (2006.01)

A61F 13/70 (2006.01)

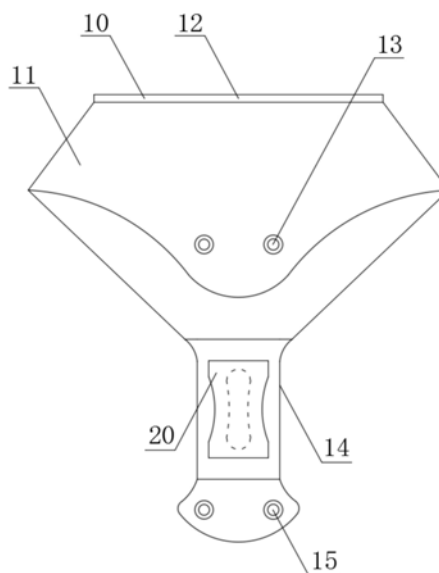
权利要求书1页 说明书3页 附图2页

(54) 实用新型名称

一种防脱落经期裤

(57) 摘要

本实用新型公开了一种防脱落经期裤,包括经期裤和设置于所述经期裤上的卫生巾,所述经期裤包括裤体部和设置于所述裤体部底部的裤裆部,所述裤裆部顶端一侧固定连接有包覆布,所述包覆布表面开设有镂空部;本实用新型通过设置的包覆布,在对卫生巾进行固定时,可将卫生巾通过背胶粘贴在裤裆部上的固定部,然后再将包覆布覆盖在卫生巾外部,同时镂空部会将卫生巾的中心位置露出,由于通过包覆布对卫生巾进行覆盖,能够提高卫生巾固定的牢固性,避免出现卫生巾产生偏移的情况,并且也能降低卫生巾对皮肤造成的磨损。



1. 一种防脱落经期裤,包括经期裤(10)和设置于所述经期裤(10)上的卫生巾(20),其特征在于:所述经期裤(10)包括裤体部(11)和设置于所述裤体部(11)底部的裤裆部(14),所述裤裆部(14)顶端一侧固定连接有包覆布(16),所述包覆布(16)表面开设有镂空部(161)。

2. 根据权利要求1所述的一种防脱落经期裤,其特征在于:所述卫生巾(20)包括底膜层(21),所述底膜层(21)顶端表面固定连接有亲肤表层(22),所述底膜层(21)内部从上至下依次固定安装有竹炭纤维层(23)、吸水层(24)和负离子纤维层(25)。

3. 根据权利要求1所述的一种防脱落经期裤,其特征在于:所述包覆布(16)底端一侧固定连接有魔术贴母面(17),所述裤裆部(14)顶端一侧固定连接有魔术贴子面(18)。

4. 根据权利要求1所述的一种防脱落经期裤,其特征在于:所述裤裆部(14)顶端表面开设有供卫生巾(20)放置的固定部(19)。

5. 根据权利要求1所述的一种防脱落经期裤,其特征在于:所述裤体部(11)顶部四周固定连接有弹性带(12),所述裤体部(11)外壁一侧固定安装有母扣(13),所述裤裆部(14)顶端一侧固定安装有与母扣(13)相匹配的子扣(15)。

6. 根据权利要求1所述的一种防脱落经期裤,其特征在于:所述镂空部(161)的面积大小小于卫生巾(20)的面积大小。

一种防脱落经期裤

技术领域

[0001] 本实用新型涉及经期裤技术领域,具体为一种防脱落经期裤。

背景技术

[0002] 经期内裤是指从内裤裆部延伸至后腰的松紧带,减少卫生棉的滑动,不仅保持透气,最大程度上保持经期内裤的卫生,避免闷热造成对肌肤的伤害,经期内裤的特殊设计还可以使卫生巾保持最佳的贴合程度,给女性特殊时期给予特殊的关爱,令女性经期生活更轻松、更方便、更健康。

[0003] 但是,目前市场上传统的经期裤都是内裤型结构,基本只能晚上使用,白天使用更换非常不方便,并且也不能对卫生巾进行很好的固定,导致卫生巾容易出偏移的情况,从而发生经血侧漏的尴尬事情。

实用新型内容

[0004] 本实用新型的目的在于提供一种防脱落经期裤,以解决传统经期裤白天使用更换非常不方便的问题。

[0005] 为实现上述目的,本实用新型提供如下技术方案:一种防脱落经期裤,包括经期裤和设置于所述经期裤上的卫生巾,所述经期裤包括裤体部和设置于所述裤体部底部的裤裆部,所述裤裆部顶端一侧固定连接有包覆布,所述包覆布表面开设有镂空部。

[0006] 优选的,所述卫生巾包括底膜层,所述底膜层顶端表面固定连接有亲肤表层,所述底膜层内部从上至下依次固定安装有竹炭纤维层、吸水层和负离子纤维层。

[0007] 优选的,所述包覆布底端一侧固定连接有魔术贴母面,所述裤裆部顶端一侧固定连接有魔术贴子面。

[0008] 优选的,所述裤裆部顶端表面开设有供卫生巾放置的固定部。

[0009] 优选的,所述裤体部顶部四周固定连接有弹性带,所述裤体部外壁一侧固定安装有母扣,所述裤裆部顶端一侧固定安装有与母扣相匹配的子扣。

[0010] 优选的,所述镂空部的面积大小小于卫生巾的面积大小。

[0011] 与现有技术相比,本实用新型的有益效果是:

[0012] 1、本实用新型结构简单,方便使用,在对卫生巾进行更换时,只需将裤裆部一端的子扣从母扣上取下,即可将裤裆部上的卫生巾进行更换,提高了在白天使用的方便性,并且可以反复多次清洗使用,达到节约成本的目的。

[0013] 2、本实用新型通过设置的包覆布,在对卫生巾进行固定时,可将卫生巾通过背胶粘贴在裤裆部上的固定部,然后再将包覆布覆盖在卫生巾外部,同时镂空部会将卫生巾的中心位置露出,由于通过包覆布对卫生巾进行覆盖,能够提高卫生巾固定的牢固性,避免出现卫生巾产生偏移的情况,并且也能降低卫生巾对皮肤造成的磨损。

附图说明

[0014] 图1为本实用新型的整体结构示意图；

[0015] 图2为本实用新型的裤裆部结构示意图；

[0016] 图3为本实用新型的卫生巾剖面结构示意图。

[0017] 图中：10-经期裤；11-裤体部；12-弹性带；13-母扣；14-裤裆部；15-子扣；16-包覆布；161-镂空部；17-魔术贴母面；18-魔术贴子面；19-固定部；20-卫生巾；21-底膜层；22-亲肤表层；23-竹炭纤维层；24-吸水层；25-负离子纤维层。

具体实施方式

[0018] 下面将结合本实用新型实施例中的附图，对本实用新型实施例中的技术方案进行清楚、完整地描述，显然，所描述的实施例仅仅是本实用新型一部分实施例，而不是全部的实施例。基于本实用新型中的实施例，本领域普通技术人员在没有做出创造性劳动前提下所获得的所有其他实施例，都属于本实用新型保护的范围。

[0019] 请参阅图1-3，本实用新型提供一种技术方案：一种防脱落经期裤，包括经期裤10和设置于经期裤10上的卫生巾20，经期裤10包括裤体部11和设置于裤体部11底部的裤裆部14，裤裆部14顶端一侧固定连接有关覆布16，包覆布16表面开设有镂空部161。

[0020] 本实施例中，具体的，包覆布16具体为初棉材质制作而成，能够提高舒适性，不会对使用者的皮肤造成损伤。

[0021] 进一步地，在对卫生巾20进行固定时，可将卫生巾20通过背胶粘贴在裤裆部14上的固定部19，然后再将包覆布16覆盖在卫生巾20外部，同时镂空部161会将卫生巾20的中心位置露出，由于通过包覆布16对卫生巾20进行覆盖，能够提高卫生巾20固定的牢固性，避免出现卫生巾产生偏移的情况，并且也能降低卫生巾对皮肤造成的磨损。

[0022] 其中，卫生巾20包括底膜层21，底膜层21底端设置有背胶，底膜层21顶端表面固定连接有关肤表层22，底膜层21内部从上至下依次固定安装有竹炭纤维层23、吸水层24和负离子纤维层25，吸水层24具体由果胶高吸水树脂制作而成。

[0023] 本实施例中，具体的，底膜层21为防水透气膜。

[0024] 进一步地，通过竹炭纤维层23和负离子纤维层25相互配合，达到了抑菌和除异味的优点，使该经期裤在使用时，能够有效的防止细菌透过卫生巾20进入女性阴部，有效的降低女性出现妇科疾病的几率，同时使经期裤10能够有效的消除异味。

[0025] 其中，包覆布16底端一侧固定连接有关术贴母面17，裤裆部14顶端一侧固定连接有关术贴子面18。

[0026] 进一步地，包覆布16通过魔术贴母面17和魔术贴子面18能够固定在裤裆部14上。

[0027] 其中，裤裆部14顶端表面开设有供卫生巾20放置的固定部19，能够实现对卫生巾20的定位，防止在放置卫生巾20时，出现卫生巾20位置偏移的情况。

[0028] 其中，裤体部11顶部四周固定连接有关弹性带12，裤体部11外壁一侧固定安装有母扣13，裤裆部14顶端一侧固定安装有与母扣13相匹配的子扣15。

[0029] 进一步地，在对卫生巾20进行更换时，只需将裤裆部14一端的子扣15从母扣13上取下，即可将裤裆部14上的卫生巾20进行更换。

[0030] 其中，镂空部161的面积大小小于卫生巾20的面积大小，镂空部161会将卫生巾20

的中心位置露出,并且包覆布16只会包覆卫生巾20四周区域,故不会影响到卫生巾20的正常使用。

[0031] 工作原理:在对卫生巾20进行更换时,只需将裤裆部14一端的子扣15从母扣13上取下,即可将裤裆部14上的卫生巾20进行更换,在对卫生巾20进行固定时,可将卫生巾20通过背胶粘贴在裤裆部14上的固定部19,然后再将包覆布16覆盖在卫生巾20外部,同时镂空部161会将卫生巾20的中心位置露出,由于通过包覆布16对卫生巾20进行覆盖,能够提高卫生巾20固定的牢固性,避免出现卫生巾产生偏移的情况。

[0032] 需要说明的是,在本文中,诸如第一和第二等之类的关系术语仅仅用来将一个实体或者操作与另一个实体或操作区分开来,而不一定要求或者暗示这些实体或操作之间存在任何这种实际的关系或者顺序。而且,术语“包括”、“包含”或者其任何其他变体意在涵盖非排他性的包含,从而使得包括一系列要素的过程、方法、物品或者设备不仅包括那些要素,而且还包括没有明确列出的其他要素,或者是还包括为这种过程、方法、物品或者设备所固有的要素。

[0033] 尽管已经示出和描述了本实用新型的实施例,对于本领域的普通技术人员而言,可以理解在不脱离本实用新型的原理和精神的情况下可以对这些实施例进行多种变化、修改、替换和变型,本实用新型的范围由所附权利要求及其等同物限定。

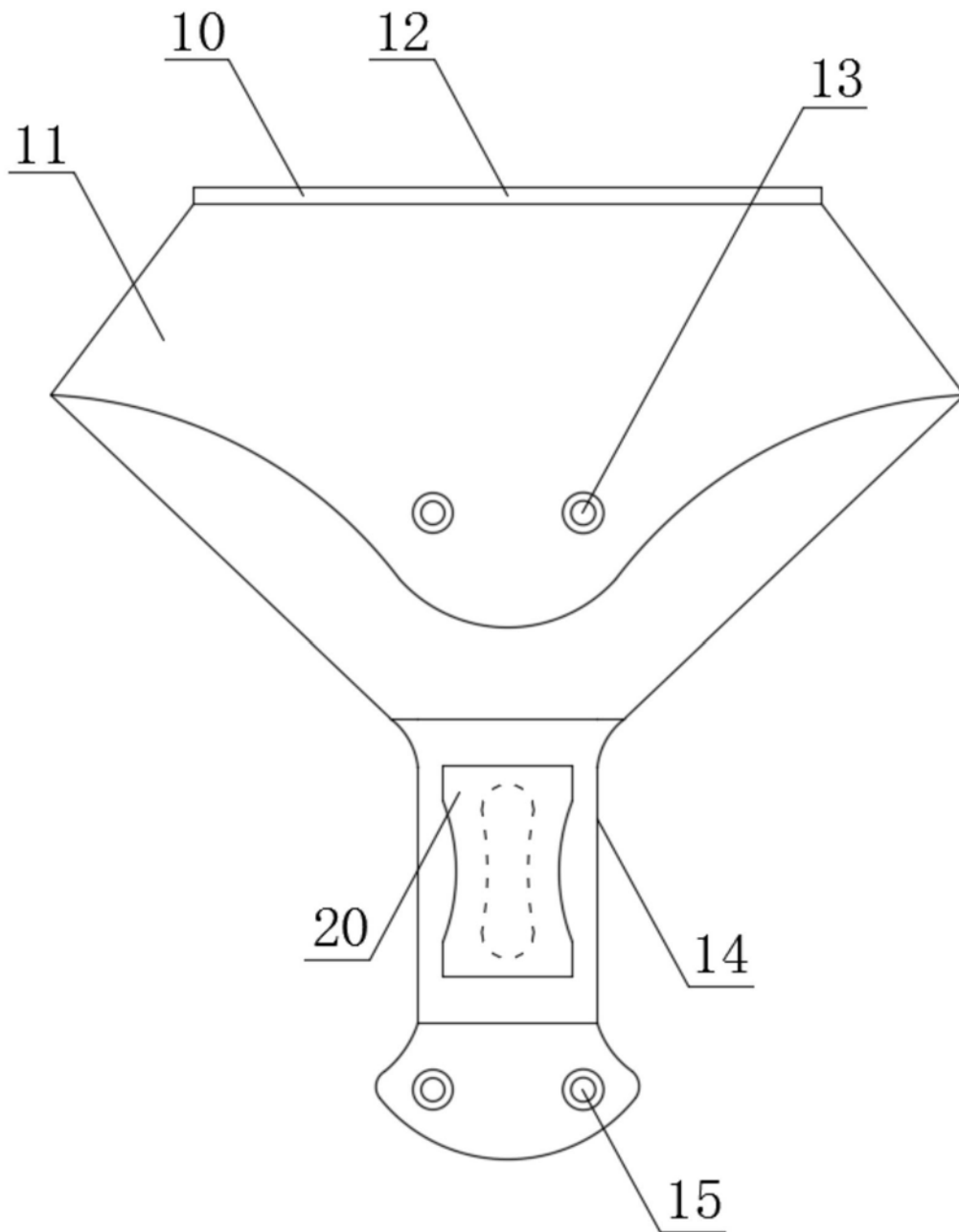


图1

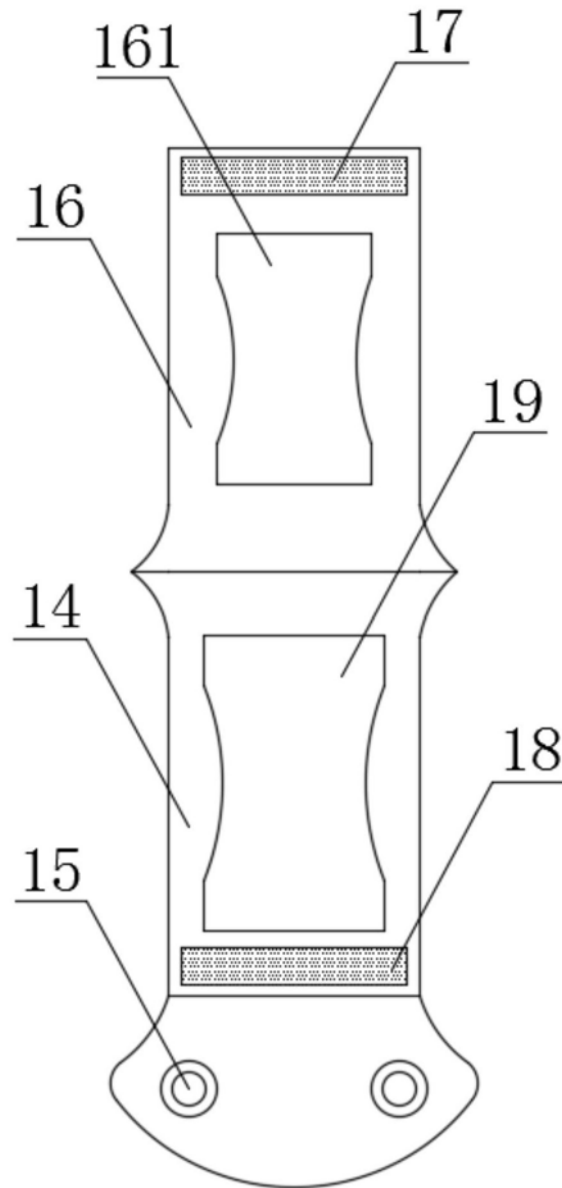


图2

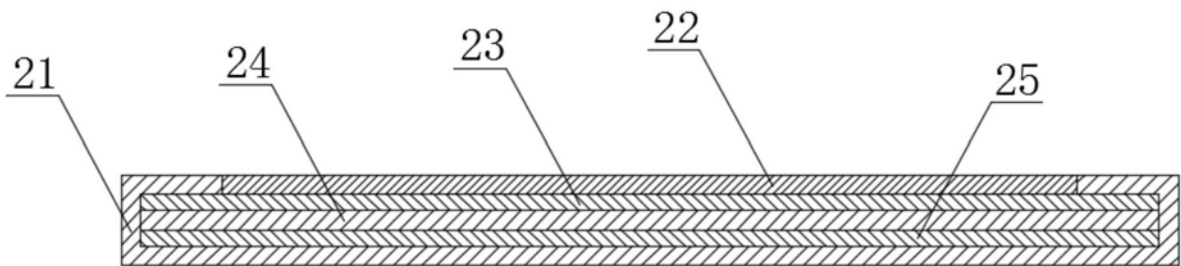


图3