

[19] 中华人民共和国国家知识产权局

[51] Int. Cl⁷

A01K 13/00

A01K 29/00



[12] 实用新型专利说明书

专利号 ZL 200420111512.7

[45] 授权公告日 2005 年 11 月 23 日

[11] 授权公告号 CN 2741356Y

[22] 申请日 2004. 11. 22

[21] 申请号 200420111512.7

[73] 专利权人 鲁 英

地址 430074 湖北省武汉市中国地质大学
(武汉) 机电学院 071021 班

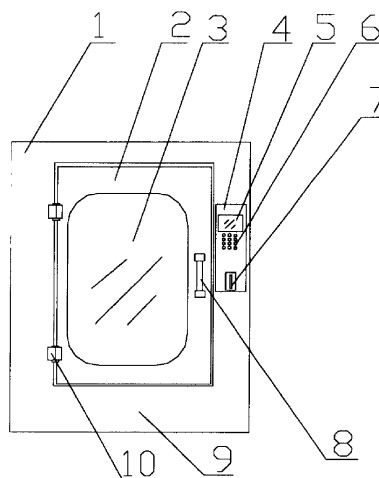
[72] 设计人 鲁 英 王 琳

权利要求书 1 页 说明书 2 页 附图 2 页

[54] 实用新型名称 一种自动宠物洗澡烘干装置

[57] 摘要

本实用新型涉及一种自动宠物洗澡烘干装置。一种自动宠物洗澡烘干装置，它主要由架体外壳(1)、密封门(2)、控制器(4)、活动喷水器(14)、丝杆驱动电机(18)、防水隔热舱板(17)、控制电路板(28)、高压水泵(25)以及加热器(24)构成。本实用新型利用机械电子设备可以实现家庭宠物的全自动洗浴，不仅使用省时方便、而且还可以及时将洗浴后的宠物烘干，很好地避免了给宠物洗浴时带来的诸多不便。



I S S N 1 0 0 8 - 4 2 7 4

1. 一种自动宠物洗澡烘干装置，其特征是：一种自动宠物洗澡烘干装置，它主要由架体外壳（1）、密封门（2）、控制器（4）、活动喷水器（14）、丝杆驱动电机（18）、防水隔热触板（17）、控制电路板（28）、高压水泵（25）以及加热器（24）构成；在架体外壳（1）的前端面上设有密封门（2），密封门（2）通过密封门合叶（10）与架体外壳（1）相互铰链，密封门（2）上还装有密封门观察窗（3）和密封门把手（8）；在密封门（2）的右侧还设有控制器（4）；在架体外壳（1）的内部设有活动喷水器（14），在活动喷水器（14）的中心设有的螺纹孔内穿有驱动丝杆（13），在驱动丝杆（13）的下方设有丝杆驱动电机（18）；在架体外壳顶部（11）的内部设有进风冷却口（12）；在架体底部（9）上装有防水隔热触板（17），在防水隔热触板（17）的正下方安装有热风烘干机（31）；在热风烘干机（31）上装有烘干机加热片（32），烘干机加热片（32）下放设有鼓风机（33）；在架体底部（9）内的蓄水槽（34）中还设有高压水泵（25）、加热器（24）以及泡沫清洗液箱（35）；高压水泵（25）的出水管先与加热器（24）相连接后，再与混合腔高压出水口（23）相连，泡沫清洗液箱（35）通过泡沫清洗液箱开关电磁阀（22）后也与混合腔高压出水口（23）相连接，混合腔高压出水口（23）通过软质进水管（19）与活动喷水器（14）相连接；进水口（27）通过进水口开关电磁阀（26）后与蓄水槽（34）相连，出水口（29）通过出水口开关电磁阀（30）后与蓄水槽（34）相连接；控制电路板（28）位于架体底部（9）的侧槽内。

2. 根据权利要求1所述的一种自动宠物洗澡烘干装置，其特征是：在控制器（4）上，从上至下依次设有控制器状态显示屏（5）、控制器按键（6）和投币口（7）。

3. 根据权利要求1所述的一种自动宠物洗澡烘干装置，其特征是：在活动喷水器（14）两侧装有活动喷水器右侧导轨（15）和活动喷水器左侧导轨（20），活动喷水器右侧导轨（15）和活动喷水器左侧导轨（20）分别通过右侧导轨固定架（16）和左侧导轨固定架（21）固定于架体外壳（1）内部的左侧内壁上。

一种自动宠物洗澡烘干装置

所属技术领域

本实用新型涉及一种洗澡烘干装置，尤其是一种自动宠物洗澡烘干装置。

背景技术

目前，公知的家庭宠物如猫、狗等动物洗澡大多采用人工洗浴的方式，这种传统的宠物洗浴方式不仅需要花费很多的时间，而且洗浴后的宠物得不到及时的烘干非常容易受凉生病，有时还会将水溅出污损衣物和器具。同时，现在人们的生活节奏加快，提供一种方便、省时、高效的宠物洗浴装置显得尤为重要。

发明内容

为了克服现有的宠物洗浴方式耗时多、不方便以及不能及时烘干宠物的不足，本实用新型提供一种自动宠物洗澡烘干装置，该装置利用机械电子设备可以实现家庭宠物的全自动洗浴，不仅使用省时方便、而且还可以及时将洗浴后的宠物烘干，很好地避免了给宠物洗浴时带来的诸多不便。

本实用新型解决其技术问题所采用的技术方案是：一种自动宠物洗澡烘干装置，它主要由架体外壳（1）、密封门（2）、控制器（4）、活动喷水器（14）、丝杆驱动电机（18）、防水隔热触板（17）、控制电路板（28）、高压水泵（25）以及加热器（24）构成。在架体外壳（1）的前端面上设有密封门（2），密封门（2）通过密封门合叶（10）与架体外壳（1）相互铰链，密封门（2）上还装有密封门观察窗（3）和密封门把手（8）。在密封门（2）的右侧还设有控制器（4），在控制器（4）上从上至下依次设有控制器状态显示屏（5）、控制器按键（6）以及投币口（7）。在架体外壳（1）的内部设有活动喷水器（14），在活动喷水器（14）两侧装有活动喷水器右侧导轨（15）和活动喷水器左侧导轨（20），活动喷水器右侧导轨（15）和活动喷水器左侧导轨（20）分别通过右侧导轨固定架（16）和左侧导轨固定架（21）固定于架体外壳（1）内部的左侧内壁上，在活动喷水器（14）的中心设有的螺纹孔内穿有驱动丝杆（13），在驱动丝杆（13）的下方设有丝杆驱动电机（18）。在架体外壳顶部（11）的内部设有进风冷却口（12）。在架体底部（9）上装有防水隔热触板（17），在防水隔热触板（17）的正下方安装有热风烘干机（31）。在热风烘干机（31）上装有烘干机加热片（32），烘干机加热片（32）下放设有鼓风风扇（33）。在架体底部（9）内的蓄水槽（34）中还设有高压水泵（25）、加热器（24）以及泡沫清洗液箱（35）。高压水泵（25）的出水管先与加热器（24）相连接后，再与混合腔高压出水口（23）相连，泡沫清洗液箱（35）通过泡沫清洗液箱开关电磁阀（22）后也与混合腔高压出水口（23）相连接，混合腔高压出水口（23）通过软质进水管（19）与活动喷水器（14）相连接。进水口（27）通过进水口开关电磁阀（26）后与蓄水槽（34）相连，出水口（29）通过出水口开关电磁阀（30）后与蓄水槽（34）相连接。控制电路板（28）位于架体底部（9）的侧槽内。使用时，将硬币投入到（7）内，并把宠物放进架体外壳（1）内部，关上密封门（2），然后高压水泵（25）和加热器（24）同时工作，然后热水通过活动喷水器（14）上的出水孔喷射到宠物的皮毛上，喷水器（14）在驱动丝杆（13）的带动下上下移动实现了对宠物的清洗，泡沫清洗液箱（35）可以喷出洗涤液，可以对宠物进行更彻底的清洗，清洗工作完成后热风烘干机（31）会将宠物的皮毛烘干，这样就实现了家庭宠物的自动清洗、自动烘干的效果。

本实用新型的有益效果是，利用机械电子设备可以实现家庭宠物的全自动洗浴，不仅使用省时方便、而且还可以及时将洗浴后的宠物烘干，很好地避免了给宠物洗浴时带来的诸多不便。

附图说明

下面结合附图和实施例对本实用新型进一步说明。

图1是本实用新型外观图。

图2是本实用新型内部结构图。

图3是本实用新型底部结构图。

图中1. 架体外壳, 2. 密封门, 3. 密封门观察窗, 4. 控制器, 5. 控制器状态显示屏, 6. 控制器按键, 7. 投币口, 8. 密封门把手, 9. 架体底部, 10. 密封门合叶, 11. 架体外壳顶部, 12. 进风冷却口, 13. 驱动丝杆, 14. 活动喷水器, 15. 活动喷水器右侧导轨, 16. 右侧导轨固定架, 17. 防水隔热触板, 18. 丝杆驱动电机, 19. 软质进水管, 20. 活动喷水器左侧导轨, 21. 右侧导轨固定架, 22. 泡沫清洗液箱开关电磁阀, 23. 混合腔高压出水口, 24. 加热器, 25. 高压水泵, 26. 进水口开关电磁阀, 27. 进水口, 28. 控制电路板, 29. 出水口, 30. 出水口开关电磁阀, 31. 热风烘干器, 32. 烘干器加热片, 33. 鼓风风扇, 34. 蓄水槽, 35. 泡沫清洗液箱。

具体实施方式

在图1、图2中, 一种自动宠物洗澡烘干装置, 它主要由架体外壳(1)、密封门(2)、控制器(4)、活动喷水器(14)、丝杆驱动电机(18)、防水隔热触板(17)、控制电路板(28)、高压水泵(25)以及加热器(24)构成。在架体外壳(1)的前端面上设有密封门(2), 密封门(2)通过密封门合叶(10)与架体外壳(1)相互铰链, 密封门(2)上还装有密封门观察窗(3)和密封门把手(8)。在密封门(2)的右侧还设有控制器(4), 在控制器(4)上从上至下依次设有控制器状态显示屏(5)、控制器按键(6)以及投币口(7)。在架体外壳(1)的内部设有活动喷水器(14), 在活动喷水器(14)两侧装有活动喷水器右侧导轨(15)和活动喷水器左侧导轨(20), 活动喷水器右侧导轨(15)和活动喷水器左侧导轨(20)分别通过右侧导轨固定架(16)和右侧导轨固定架(21)固定于架体外壳(1)内部的左侧内壁上, 在活动喷水器(14)的中心设有的螺纹孔内穿有驱动丝杆(13), 在驱动丝杆(13)的下方设有丝杆驱动电机(18)。在架体外壳顶部(11)的内部设有进风冷却口(12)。在架体底部(9)上装有防水隔热触板(17), 在防水隔热触板(17)的正下方安装有热风烘干器(31)。在热风烘干器(31)上装有烘干器加热片(32), 烘干器加热片(32)下放设有鼓风风扇(33)。

在图3中, 在架体底部(9)内的蓄水槽(34)中还设有高压水泵(25)、加热器(24)以及泡沫清洗液箱(35)。高压水泵(25)的出水管先与加热器(24)相连接后, 再与混合腔高压出水口(23)相连, 泡沫清洗液箱(35)通过泡沫清洗液箱开关电磁阀(22)后也与混合腔高压出水口(23)相连接, 混合腔高压出水口(23)通过软质进水管(19)与活动喷水器(14)相连接。进水口(27)通过进水口开关电磁阀(26)后与蓄水槽(34)相连, 出水口(29)通过出水口开关电磁阀(30)后与蓄水槽(34)相连接。控制电路板(28)位于架体底部(9)的侧槽内。使用时, 将硬币投入到(7)内, 并把宠物放进架体外壳(1)内部, 关上密封门(2), 然后高压水泵(25)和加热器(24)同时工作, 然后热水通过活动喷水器(14)上的出水孔喷射到宠物的皮毛上, 喷水器(14)在驱动丝杆(13)的带动下上下移动实现了对宠物的清洗, 泡沫清洗液箱(35)可以喷出洗涤液, 可以对宠物进行更彻底的清洗, 清洗工作完成后热风烘干器(31)会将宠物的皮毛烘干, 这样就实现了家庭宠物的自动清洗、自动烘干的效果。

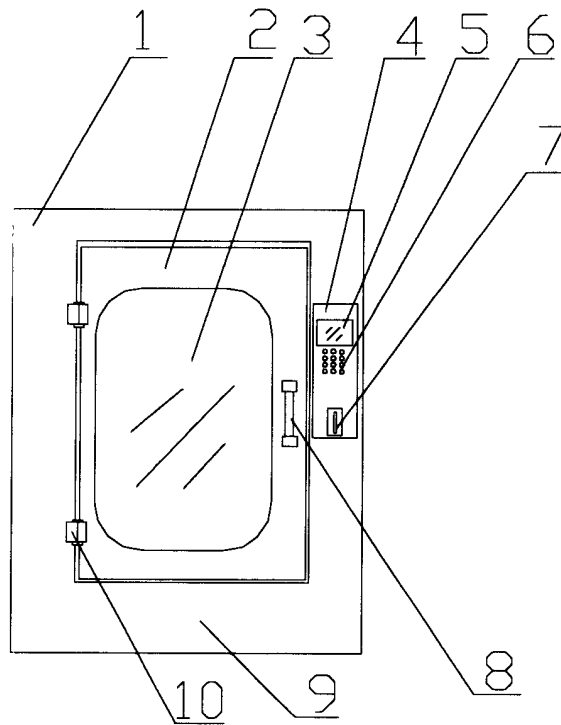


图1

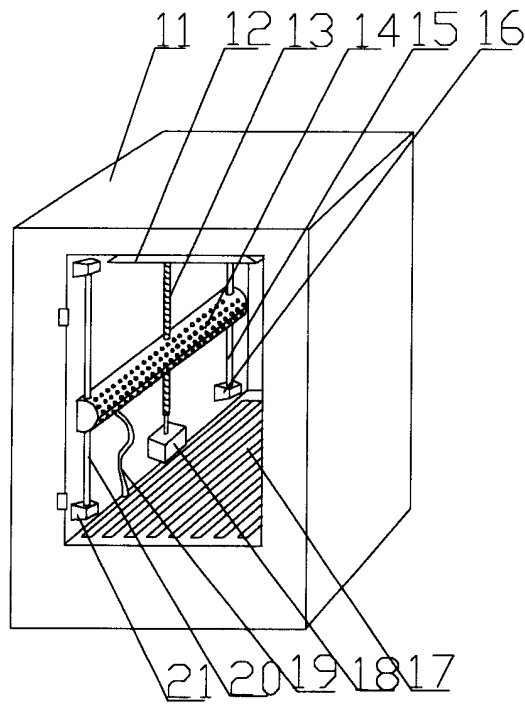


图2

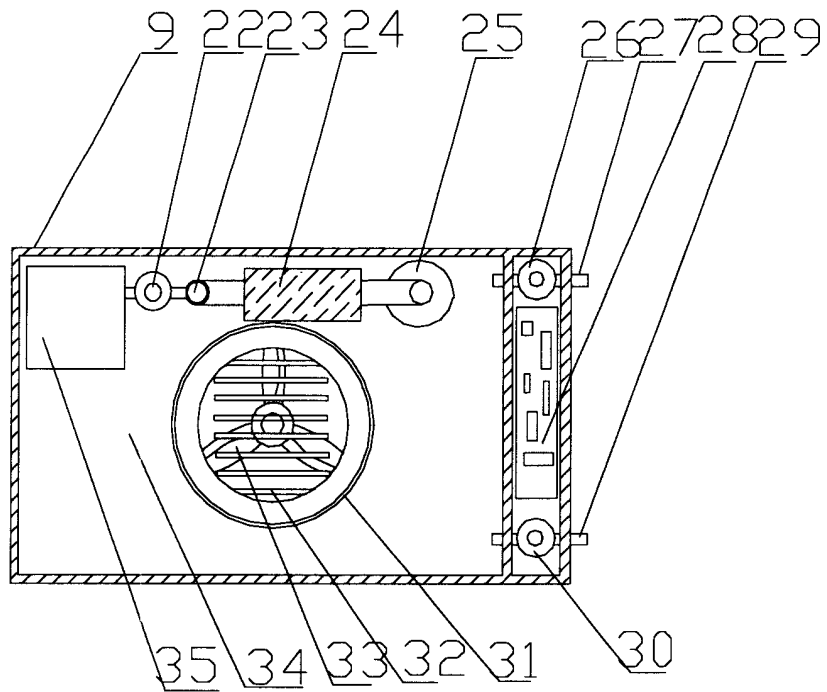


图3