



(12) **PATENT**

(11) **344355**

(13) **B1**

**NORGE**

(19) NO

(51) Int Cl.

*B01D 19/00 (2006.01)*

*E21B 43/01 (2006.01)*

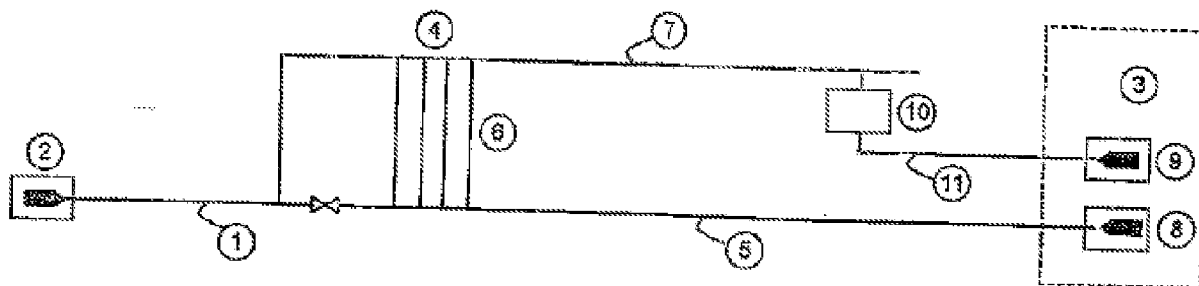
*F17D 1/00 (2006.01)*

## Patentstyret

(21)	Søknadsnr	20093478	(86)	Int.inng.dag og søknadsnr	2008.04.28 PCT/NO2008/000150
(22)	Inng.dag	2009.12.07	(85)	Videreføringsdag	2009.12.07
(24)	Løpedag	2008.04.28	(30)	Prioritet	2007.05.16, NO, 20072523
(41)	Alm.tilgj	2009.12.07			
(45)	Meddelt	2019.11.11			
(73)	Innehaver	EQUINOR ENERGY AS, Forusbeen 50, 4035 STAVANGER, Norge			
(72)	Oppfinner	Henning Holm, Lokkeberget 5, 0758 OSLO, Norge			
(74)	Fullmektig	TANDBERG INNOVATION AS, Postboks 1570 Vika, 0118 OSLO, Norge			

(54)	Benevnelse	<b>Fremgangsmåte for væskekontroll i flerfasede fluidrørledninger</b>
(56)	Anførte publikasjoner	NO 329480 B1, US 5288312 A, WO 03067146 A1
(57)	Sammendrag	

En fremgangsmåte for styringen av væske eller væskeplugg i rørledninger for flerfaset fluid, innbefattende en flerfaset rørledning (1) for transporten av et fluid som består hovedsakelig av gass og noe væske, så som vann og/eller gasskondensat. Gassen tømmes via en gasseparasjonsenhet (4) som kopler den flerfasede rørledningen (1) til et andre gasstransportrør (5), mens væsken derimot mates til et utvalgt rørledningsavsnitt som virker som en utjevningsvolumrørledning (7), fortrinnsvis tildannet som en fortsatt del av den flerfasede rørledningen (1). Separasjonsenheten (4) innbefatter et eller fortrinnsvis flere vertikale rør (6) koplet ved en avstand fra hverandre langs den flerfasede rørledningen (1), slik at gassen transporteres separat til en nedstrøms behandlingsinnretning på en plattform eller på land (3) eller lignende, og slik at væsken beveger seg fremover til sløyfen (7) som fortrinnsvis kan være en forlengelse av den flerfasede rørledningen, eller væsken og gassen kan gjenkombineres og føres i en felles transportrørledning til det ønskede bestemmelsesstedet.



### **Fremgangsmåte for væskekontroll i flerfasede fluidrørledninger**

5

Foreliggende oppfinnelse angår en fremgangsmåte for styringen av transient væskestrømning eller væskeplugg i rørledninger for flerfaset fluid.

Når transport av fluid som inneholder både gass og væske over lengre strekninger, så som når  
10 transport av ubehandlet eller delvis behandlet brønnfluid fra et produksjonssystem til havs mot et behandlingsanlegg på land, eller når transport av ubehandlet eller delvis behandlet brønnfluid fra et produksjonssystem til havs mot et plattformbehandlingsanlegg, er transient væskestrømning eller væskeplugg som delvis inneholder hydrokarboner (kondensat eller olje) og/eller vann, tilbøyelig til å opprettes i rørledningen enten på grunn av  
15 havbunnsterrengvirkninger og/eller transient drift av rørledningen. Væsken i fluidstrømningen gjennom rørledningen vil avhenge av hastigheten til fluidet vise tilbøyelighet til å samles opp i rørledningen. Ved høye hastigheter vil væsken kontinuerlig transporteres sammen med gassen. På den annen side vil med mindre hastigheter væsken samles opp ved de høytliggende delene av rørledningen, slik som nevnt over. Etter hvert som hastighetene økes, vil den  
20 opphopede væsken fjernes fra rørledningen inn i nedstrømsinnretningene enten som væskeplugg eller væskestrømstøt. Slike væskeplugg eller –strømstøt kan overskygge væskebehandlingskapasiteten til nedstrømsbehandlingsinnretningene og forårsake driftmessige problemer og kan ved høye hastigheter bevirke alvorlig skade på behandlingsutstyret som er koplet til nedstrømsenden av rørledningen.

25

Det er kjent ulike typer av pluggfangere som er utformet for å håndtere plugg i rørledninger med flerfaset strømning. En type som er vanlig brukt er den såkalte pluggfangeren av  
30 fingertype som består av mangfoldige parallelle rør som er koplet til en felles enhet, og som er i stand til mottak og utjevning av en ankommende plugg. En slik kjent pluggfanger er imidlertid svært tung, stor samt plasskrevende og utgjør derfor en svært kostbar løsning når den brukes på land eller ved plattformer til havs, etter som plattformene må utformes spesielt for et slikt tungt og voluminøst utstyr.

WO 03/067146 A1 angår en undersjøisk flerfaserørledning med en integrert pluggfanger, der  
35 den undersjøiske rørledningen omfatter minst ett avsnitt med en tendens til forming av plugg ved en flerfaset strømning i en oppadgående skråning, og der det ved et lavt punkt i avsnittet er dannet minst en nedadgående avgrening som er koplet til en andre rørledning for å

muliggjøre separasjon av væske fra en slikt lavere punkt i den undersjøiske rørledningen til den andre rørledningen.

En hovedulempe med denne kjente løsningen er at den ikke vil muliggjøre tilstrekkelig hurtig  
5 separasjon av et fluid med plugger som inneholder store mengder av væske, slik at pluggene vil passere forbi og bevege seg videre fremover nedstrøms for separasjonspunktet.

NO 32948 B1 beskriver en anordning ved en rørseparator, innbefattende et langstrakt  
rørformet legeme med en diameter som hovedsakelig er den samme eller litt større enn  
10 diameteren til innløpsrøret, respektive utløpsrøret fra separatoren. Et separat anordnet gassmanifold er anordnet i tilknytning til innløpet, idet manifolden innbefatter et antall vertikale avgassingsrør som er forbundet med innløpsrøret umiddelbart foran innløpet til separatoren og som munner ut i et overliggende, fortrinnsvis noe skråttstilt  
15 gassoppsamlingsrør. Gassen er med dette innrettet til å avledes opp gjennom de vertikale avgassingsrørene og samles opp i gassoppsamlingsrøret, for retur til avløpsrøret etter separatoren eller videre transport til en gasstank eller gassprosesseringsanlegg eller lignende.

US 5288312 A beskriver en slugstrømningsreduksjons- og gasseparasjonsanordning for  
brønnproduksjonsfluider som inkluderer en primærfluidinnløpsledning og et  
20 slugstrømningsreduksjons- og gasseparasjons-kammer dannet av en ledningsseksjon montert generelt vertikalt over primærrøret. Forskjellige grenrør sammenkobler primærrøret med slugreduksjons- og separasjonskammeret og en tilbakeslagsventil er plassert i grenrøret plassert i nedstrømsretningen av fluidstrøm gjennom anordningen. Gassutluftningsledninger er i kommunikasjon med slugreduksjons- og separasjonskammeret for å lede separert gass  
25 vekk fra enheten.

Med den foreliggende oppfinnelse er det skaffet til veie en fremgangsmåte for styring av  
væskestrømsstøt eller væskeplugger i rørledninger eller rørsystemer for flerfaset fluid og som  
ikke er belemret med ulempene over, dvs. som besørger optimal styring av væskestrømsstøt  
30 eller væskeplugger i den flerfasede rørledningen, som er enkel og ikke krever lite eller minimal plass på land eller på plattformen, og som er rimelig samt sikker i drift. Et foretrukket trekk med oppfinnelsen er å bruke standard rørledningsutstyr som det væskeutjevne volumet, som muliggjør utjevningvolum ved bruk av et enkelt utstyr.

35 Fremgangsmåten er kjennetegnet av trekkene, slik som angitt i det vedføyde selvstendige patentkrav 1.

Foretrukne utførelser av oppfinnelsen er videre angitt i de vedføyde uselvstendige patentkrav 2-8.

I samsvar med den foreliggende oppfinnelse tømmes væskepluggen inn i et utjevningsvolum.

- 5 Etter mottak av en væskeplugg bør utjevningsvolumet dreneres for å frigi utjevningsvolumet minst i et slikt omfang at det har kapasitet for å motta den neste væskepluggen.

Tømmingen av utjevningsvolumet kan utføres på ulike måter. Væsken kan drives ut fra det laveste punktet av trykket i rørledningen. Ved normale tilstander, som innebærer ingen plugg,

- 10 kan en slippstrøm passeres gjennom utjevningsvolumet for å holde det tomt.

Alternativt kan pluggfangeren tømmes med ”dynamisk pigging”, det vil si ved føring av gasstrømmen gjennom pluggfangeren for derved å tvinge væsken ut. Ved normale tilstander kan en slippstrøm anvendes for å holde utjevningsvolumet tomt.

15

Et annet alternativ er å bruke tradisjonell pigging.

Oppfinnelsen vil nå omtales ytterligere i det etterfølgende som et eksempel og med henvisning til tegningene, i hvilke:

20

Figur 1 viser en prinsippskisse og oppfinnelsen.

Figur 2 viser en variasjon av utførelsen vist på figur 1.

- 25 Figur 3 viser en prinsippskisse av en andre utførelse i henhold til oppfinnelsen.

Figur 4 viser en prinsippskisse av en tredje utførelse i henhold til oppfinnelsen.

Figur 5 viser en prinsippskisse av en fjerde utførelse i henhold til oppfinnelsen.

30

Figur 6 viser en prinsippskisse av en femte utførelse i henhold til oppfinnelsen.

Figur 7 viser en prinsippskisse av en sjettede utførelse i henhold til oppfinnelsen.

- 35 En prinsippskisse av systemarrangementet i samsvar med hvilket fremgangsmåten i henhold til oppfinnelsen er basert, slik som uttrykt over, er vist på fig. 1 og fig. 2.

Ved fortolkningen av figurene er det av største viktighet å forstå at de kun viser prinsippene i henhold til oppfinnelsen og ikke detaljer av installasjonene, så som en plattform eller et behandlingssted på land i forbindelse med fremgangsmåten, systemarrangementet, ventiler eller styreenheter.

5

Fluid i form av gass som inneholder væske, så som kondensat eller vann, er transportert i en flerfaserørledning 1 fra et oppstrømssted 2, for eksempel fra et undersjøisk

produksjonssystem eller en minimalt behandlende plattform, til et nedstrømssted 3, så som en behandlingsinnretning lokalisert på en annen plattform eller på land. Rørledningen 1 kan være

10 adskillige (hundrede) kilometer lang og kan anbringes på havbunnen. De sentrale trekk i henhold til oppfinnelsen er tilveiebringelsen av en gasseparasjonsenhet 4 som er koplet til den flerfasede rørledningen 1 for å separere (uttrekke) gassen fra den flerfasede rørledningen 1 til

et andre gasstransportør 5 som kan ha den samme diameteren som den flerfasede rørledningen 1 eller ikke, og et tilegnet rørdningsavsnitt som virker som en pluggfanger

15 (utjevningvolumrørledning) 7, som i denne utførelsen er utstyrt som en fortsatt del av den flerfasede rørledningen 1. Gasseparasjonsenheten innbefatter en eller fortrinnsvis flere

vertikale eller skrånede rør 6 koplet i en avstand fra hverandre langs den flerfasede rørledningen. Gassen er således transportert adskilt til et gassbestemmelsessted 3, mens

20 væsken derimot beveger seg fremover til utjevningvolumrørledningen 7 som fortrinnsvis kan være en forlengelse av den flerfasede rørledningen 1 eller en tredje rørledning koplet til den flerfasede rørledningen 1 og som eventuelt har en avvikende diameter.

Utjevningvolumrørledningen 7 som kan være flere kilometer lang avhengig av størrelsen til pluggen eller mengden av væske som forventes, utgjør en utjevningmottaker utformet for å innfange (holde) en mengde av fluid som overstiger mengden av fluid som er til stede i en slik

25 forventet plugg, eller væsken som ankommer med gassen. Gassen i gassrøret 5 kan føres til et høytrykksbestemmelsessted 8, mens væsken derimot kan føres til et

lavtrykksbestemmelsessted 9 på en styrt måte gjennom en styreinnetning 10 via en separat væskerørledning 11 til væskebestemmelsesstedet, eller væsken og gassen kan gjenkombineres og føres til en felles transportørledning til det ønskede bestemmelsesstedet. Gass- og

30 væskebestemmelsesstedet kan være ved den samme lokaliseringen eller ikke. Videre kan gass- og væskebestemmelsesstedet være eller ikke være drevet ved likt trykk.

Styreinnetningen 10 kan være en trykkreduserende innretning (ventil eller strupeventil) eller en trykkforsterkende innretning, så som en pumpe. Funksjonen til styreinnetningen er for å sikre tømningen av utjevningvolumrørledningen 7 etter at den har mottatt en plugg, slik at

35 utjevningkapasiteten/pluggfangingskapasiteten er gjenopprettet. Med den foreliggende oppfinnelse er det, slik som omtalt i forbindelse med fig. 1, således skaffet tilveie en

fremgangsmåte og et systemarrangement med hvilket et flerfaset fluid i formen av gass og væske er håndtert på en sikker og styrt måte, der gassen er separert fra væsken og transportert

- til et behandlingssted eller lignende, mens væsken som kan ankomme i form av plugg og/eller på kontinuerlig eller ukontinuerlig måte, derimot er matet fra utjevningsvolumrøret 7 ved en styrt strømningsrate til et valgt behandlings- eller mottaks/lagringsarrangement nedstrøms. De gråaktige boksene P ved enden av hver rørledning på fig. 1 og de senere
- 5 figurene vedrører en piggutsetter eller en piggmottaker, noe som angir at rørledningene inkludert i fremgangsmåten og systemarrangementet i samsvar med den foreliggende oppfinnelse kan fullstendig rengjøres av et piggingsarrangement, noe som utgjør en viktig fordel med den foreliggende oppfinnelse.
- 10 Figur 2 viser en variasjon av utførelsen illustrert på figur 1. Figur 2 illustrerer arrangementet sett fra oversiden. Her er det utvalgte rørledningsavsnittet som virker som en pluggfanger (utjevningsrørledning) 7, tildannet som en fortsatt del av den andre rørledningen. I dette alternativet er brønnfluidet dirigert mot den andre rørledningen via en T-profil og tilbake til
- 15 fortsettelsen av hovedrørledningen via gasseparasjonsenheten 4. Gasseparasjonsenheten omfatter U-formede rørledninger med et første hovedsakelig vertikalt avsnitt koblet til den andre rørledningen, en hovedsakelig horisontal del og en vertikal del koplet til hovedrørledningen. Ventilen i hovedrørledningen som er plassert oppstrøms for P-profilen, er lukket under normale prosedyrer, men kan åpnes i forbindelse med pigging av
- 20 hovedrørledningen.
- Figur 3 viser en annen andre utførelse av oppfinnelsen der fluid, slik som med eksempelet på figur 1, i form av gass som inneholder væske, så som kondensat eller vann, er transportert i en flerfaset rørledning 1 fra et oppstrømssted 3, for eksempel fra et undersjøisk
- 25 produksjonssystem eller en minimalt bearbeidende plattform, til et nedstrømssted 12 som i dette tilfellet er en behandlingsinnretning lokalisert på en annen plattform eller på land. I dette eksempelet er gasseparasjonsenheten 4 og utjevningsvolumrøret 7 tilveiebrakt på havbunnen, mens gassen og væsken derimot sendes til plattformen eller stedet 12 på land via henholdsvis en gasstigerørsledning 13 og en vækestigerørsledning 14. Med denne løsningen er gasseparasjonsenheten 4 og væske- eller utjevningsvolumrøret 7 tilveiebrakt på havbunnen
- 30 før (oppstrøms) plattformen eller stedet 12 på land, for derved å unngå bruken av et plasskrevende utstyr på plattformen eller på land. I denne utførelsen kan utjevningsvolumrøret 7 tømmes ved en pigging, en dynamisk pigging eller ved bruk av en pumpe, og det kan holdes ”tomt” ved bruk av en parallellstrøm.
- 35 Figur 4 viser en tredje utførelse av oppfinnelsen basert på den samme løsningen som i figur 2, men der væsken kan tømmes fra utjevningsvolumrøret 7 i en separat rørledning 16 for å transporteres separat til væskebestemmelsesstedet, eller kan gjenkombineres med gassen gjennom en jevn gjenkombineringsenhet (ikke vist) før ytterligere transport til væske-

/gassbestemmelsesstedet. I en foretrukket versjon av den tredje utførelsen er ledningen 16 koplet til røret 7 ved det laveste punktet av utjevningsvolumrørledningen 7.

Figur 5 viser en fjerde utførelse av oppfinnelsen der en væske, slik som eksempelet på figur 2 og 3 over, er transportert fra et oppstrømssted 2 gjennom en transportrørledning 1 til en plattform eller et sted 12 på land via et stigerør 15. Gassen er i dette eksempelet separert fra væsken med gassepareringsenheten 4 anbrakt på plattformen eller stedet 12 på land, mens væske i tilfellet av en plugg er tømt til en utjevningsvolumrørsløyfe 7 fortrinnsvis tildannet på havbunnen. Valgfritt kan væsken omgå utjevningsvolumrørsløyfen 7 i løpet av perioder med liten væskebelastning. Med denne løsningen er det tilveiebrakt et arrangement, med hvilket gass-/væskeseparasjonen er lokalisert i et "tørt" miljø, mens det plass- og vektktrevende utstyret, utjevningsvolumrørsløyfen 7, er lokalisert undersjøisk.

Figur 6 viser en femte utførelse av oppfinnelsen som svarer til løsningen i samsvar med figur 5 med en utjevningsvolumrørsløyfe 7 tilveiebrakt på havbunnen, men der væsken er tømt fra rørsløyfen 7 i en separat væsketømmende rørledning 20, fortrinnsvis koplet til rørsløyfen 7 ved et lavt punkt. Med denne løsningen er det skaffet tilveie et arrangement, med hvilket en forenklet drenering av utjevningsvolumrørsløyfen 7 oppnås.

Slik som uttrykt over i sammenheng med figur 1, kan gassen i gassrøret 5 ledes til et høytrykksbestemmelsessted 8, mens væsken derimot kan føres til et lavtrykksbestemmelsessted 9 på en kontrollert måte gjennom en styreinnetning 10 via en separat væskerørledning 11 til væskebestemmelsesstedet, eller væsken og gassen kan gjenkombineres og ledes i en felles transportrørledning til det ønskede bestemmelsesstedet. Faktisk kan væsken og gassen gjenkombineres og transporteres i en felles rørledning ved alle utførelser, slik som vist på figur 1-6, etter å styres med fremgangsmåten i samsvar med den foreliggende oppfinnelsen, slik som vist på figur 7. Følgelig viser figur 7 a) en løsning der væsken på en styrt måte er gjeninjisert i gasstransportledningen 5 gjennom en væskestyreinnetning 21 og er transportert videre i en felles transportrørledning 22 til det ønskede bestemmelsesstedet 23. Figur 7 b) viser en løsning der gassen er gjeninjisert i væsketransportrørledningen 24 og er transport videre i en felles transportrørledning 22 til det ønskede bestemmelsesstedet 23. Formålet med utjevningsvolumrørsløyfen 7 i denne utførelsen er å stabilisere væskestrømningen før gassen og væsken er gjenkombinert.

P a t e n t k r a v

1.

Fremgangsmåte for styringen av ustabil væskestrømning eller væskeplugg i rørledninger med flerfasert fluid, innbefattende en flerfasert rørledning (1) for transporten av et fluid som består hovedsakelig av gass og noe væske, så som vann og/eller gasskondensat, k a r - a k t e r i s e r t v e d at gassen tømmes via en gasseparasjonsenhet (4) som kopler den flerfaserte rørledningen (1) til et andre gasstransportør (5), og at væsken mates til et utvalgt rørledningsavsnitt som virker som et utjevningsvolum (7), fortrinnsvis tildannet som en fortsatt del av den flerfaserte rørledningen (1), og at enheten (4) innbefatter et eller fortrinnsvis flere vertikale rør (6) koplet ved en avstand fra hverandre langs den flerfaserte rørledningen (1), slik at gassen transporteres separat og slik at væsken beveger seg fremover til utjevningsvolumrørledningen (7), og der utjevningsvolumet (7) tømmes for å gjenopprette utjevningsvolumet.

15

2.

Fremgangsmåte ifølge krav 1, k a r a k t e r i s e r t v e d at gassen transporteres separat til en nedstrøms behandlingsinnretning på en plattform eller på land (3) eller lignende, der væsken beveger seg fremover til utjevningsvolumrørledningen (7) som fortrinnsvis kan være en forlengelse av den flerfaserte rørledningen, eller væsken og gassen kan gjenkombineres etter at væsken er blitt tømt fra utjevningsvolumrørledningen (7) og ført i en felles transportørledning til det ønskede bestemmelsesstedet.

3.

25 Fremgangsmåte ifølge krav 1, k a r a k t e r i s e r t v e d at gasseparasjonsenheten (4) og utjevningsvolumrøret (7) anbringes på havbunnen, mens gassen og væsken derimot passerer til plattformen eller stedet (12) på land via henholdsvis et gasstigerør eller -rørledning (13) og et væsketigerør eller -rørledning (14).

30 4.

Fremgangsmåte ifølge krav 1, k a r a k t e r i s e r t v e d at væsken tømmes fra utjevningsvolumrørledningen (7) i en separat rørledning (16) og transporteres separat til væskebestemmelsesstedet.

35 5.

Fremgangsmåte ifølge krav 1, k a r a k t e r i s e r t v e d at gassen separeres fra væsken med gassepareringsenheten (4) anbrakt på plattformen eller et sted (12) på land, mens væsken tømmes fra en utjevningsvolumrørsløyfe (7) fortrinnsvis tildannet på

havbunnen, eller væsken omgår utjevningvolumrørsløyfen (7) under perioder med liten væskebelastning.

6.

- 5 Fremgangsmåte ifølge krav 1, k a r a k t e r i s e r t v e d at utjevningvolumrørsløyfen (7) anbringes på havbunnen, mens væsken derimot tømmes fra rørsløyfen (7) i en separat væsketømmende rørledning (20), fortrinnsvis koplet til rørsløyfen 7) ved et lavt punkt.

10 7.

Fremgangsmåte ifølge krav 1, k a r a k t e r i s e r t v e d at væsken på en styrt måte gjeninjiseres i gasstransportledningen (5) gjennom en væskestyreinnretning (21) og transporteres videre i en felles transportrørledning (22) til et ønsket bestemmelsessted (23).

15

8.

Fremgangsmåte ifølge krav 1, k a r a k t e r i s e r t v e d at gassen gjeninjiseres i en væsketransportrørledning gjennom en blandeinnretning (24) og transporteres videre i en felles transportrørledning (22) til et ønsket bestemmelsessted (23).

20

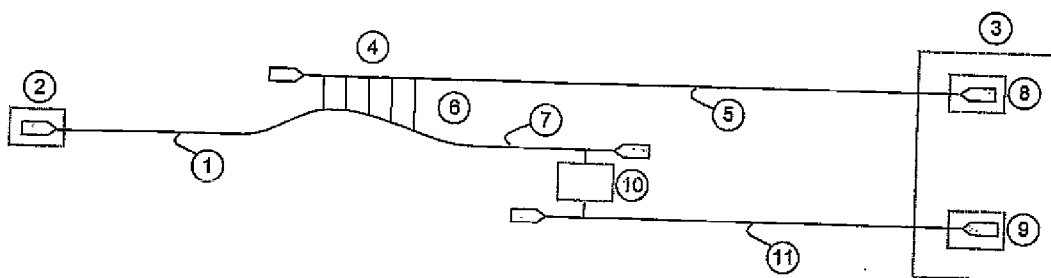


Fig. 1

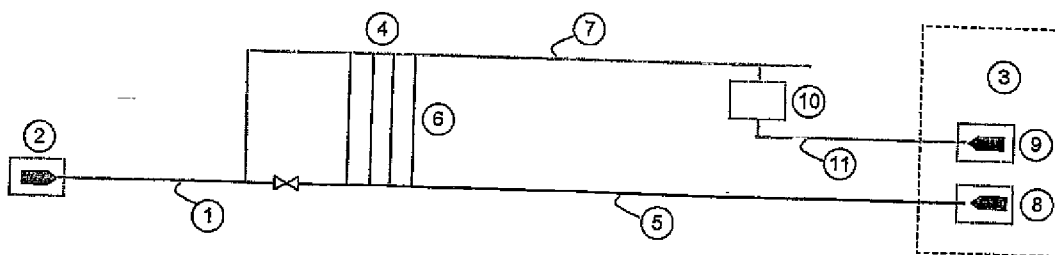


Fig. 2

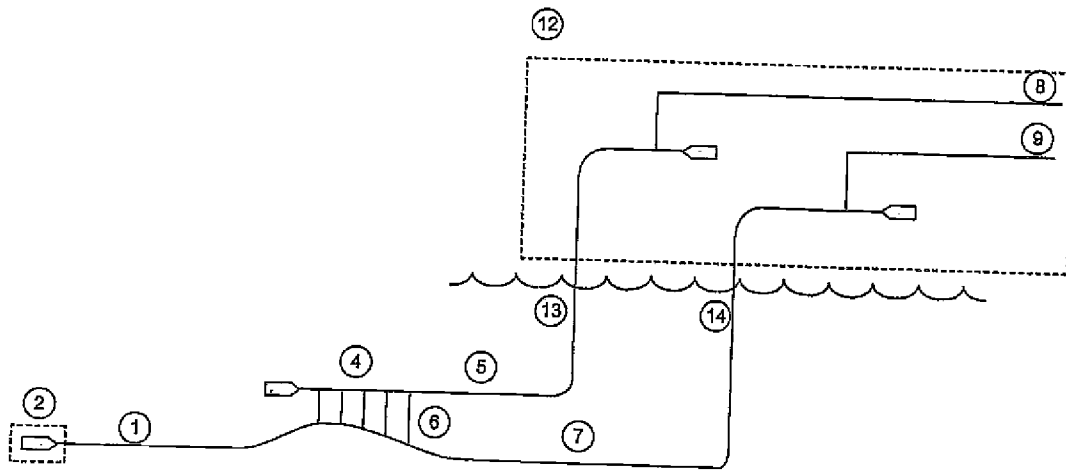


Fig. 3

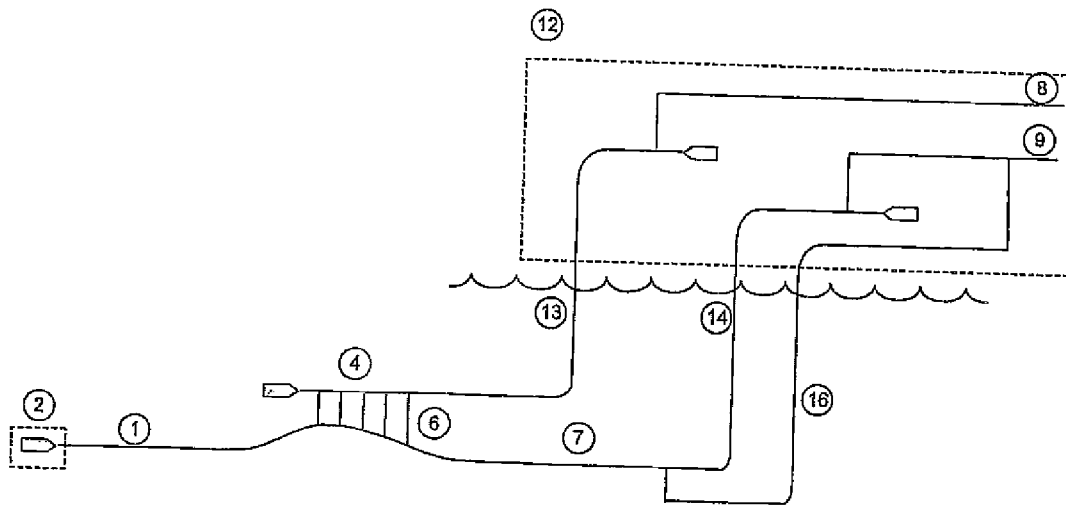


Fig. 4

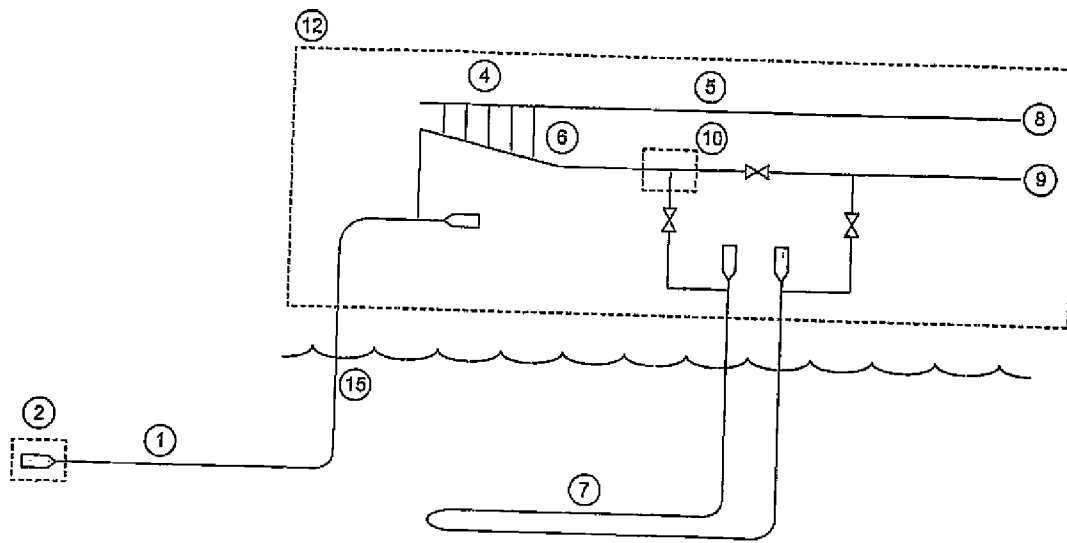


Fig. 5

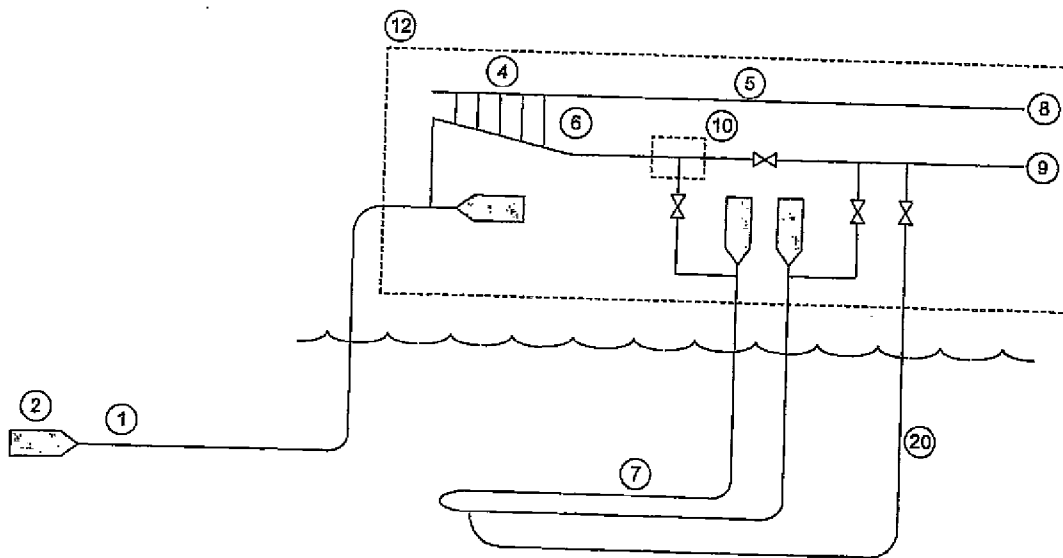


Fig. 6

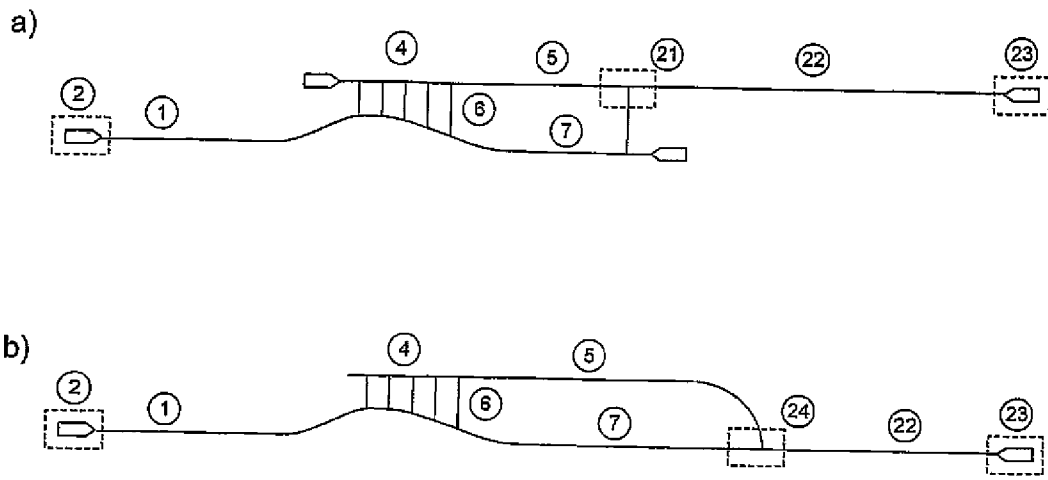


Fig. 7