

(12) **Österreichische Patentanmeldung**

(21) Anmeldenummer: **A 255/2006**

(22) Anmeldetag: **17.02.2006**

(43) Veröffentlicht am: **15.12.2009**

(51) Int. Cl.⁸: **E04F 21/06** (2006.01),
E04G 21/02 (2006.01)

(30) **Priorität:**

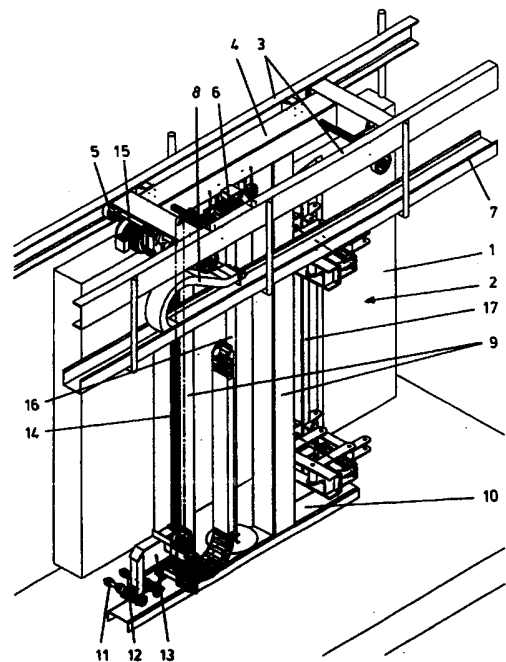
20.04.2005 DE 102005018267
beansprucht.

(73) **Patentinhaber:**

INOTEC GMBH TRANSPORT- UND
FÖRDERSYSTEME
D-79761 WALDSHUT-TIENGEN (DE)

(54) **VORRICHTUNG ZUM AUFBRINGEN DIVERSER BAUSTOFFMATERIALIEN AUF EINER WAND**

(57) Eine Vorrichtung zum halbautomatischen oder vollautomatischen Aufbringen diverser Baustoffmaterialien auf einer Wand 1 weist eine in horizontaler Richtung verfahrbare Fahreinrichtung 2 auf. Diese Fahreinrichtung 2 weist eine in vertikaler Richtung verfahrbare Spritzeinrichtung 11 für den Kleberauftrag sowie eine Spritzeinrichtung 12 für den Armierungsputzauftrag auf. Weiterhin weist die Fahreinrichtung 2 eine Halteinrichtung 16 für eine Rolle des Armierungsgewebes auf. Schließlich ist noch eine Abzieheinrichtung 17 vorgesehen.



Klassifikation des Anmeldegegenstands gemäß IPC ⁸ : E04F 21/06 (2006.01); E04G 21/02 (2006.01)
Klassifikation des Anmeldegegenstands gemäß ECLA: E04F 21/06
Recherchiertes Prüfobjekt (Klassifikation): E04F, E04G
Konsultierte Online-Datenbank: EPODOC, WPI
Dieser Recherchenbericht wurde zu den am 17. Februar 2006 eingereichten Ansprüchen erstellt.

Kategorie ¹	Bezeichnung der Veröffentlichung: Ländercode, Veröffentlichungsnummer, Dokumentart (Anmelder), Veröffentlichungsdatum, Textstelle oder Figur soweit erforderlich	Betreffend Anspruch
A	WO 1983/002475 A1 (NORGIPS A/S) 21. Juli 1983 (21.07.1983) <i>Patentansprüche 1-4; Fig. 1, 2</i>	1-3
	--	
A	DE 102 26 174 A1 (DIERKES) 8. Jänner 2004 (08.01.2004) <i>Patentansprüche 1, 2; Fig. 1, 2</i>	1
	--	
A	DE 299 14 436 U1 (LAUTERBACH) 9. Dezember 1999 (09.12.1999) <i>Fig. 1, 2</i>	1

Datum der Beendigung der Recherche: 11. September 2009	<input type="checkbox"/> Fortsetzung siehe Folgeblatt	Prüfer(in): Dipl.-Ing. NIMMERRICHTER
--	---	--

¹ Kategorien der angeführten Dokumente:	
X Veröffentlichung von besonderer Bedeutung: der Anmeldegegenstand kann allein aufgrund dieser Druckschrift nicht als neu bzw. auf erfinderischer Tätigkeit beruhend betrachtet werden.	A Veröffentlichung, die den allgemeinen Stand der Technik definiert.
Y Veröffentlichung von Bedeutung: der Anmeldegegenstand kann nicht als auf erfinderischer Tätigkeit beruhend betrachtet werden, wenn die Veröffentlichung mit einer oder mehreren weiteren Veröffentlichungen dieser Kategorie in Verbindung gebracht wird und diese Verbindung für einen Fachmann naheliegend ist.	P Dokument, das von Bedeutung ist (Kategorien X oder Y), jedoch nach dem Prioritätstag der Anmeldung veröffentlicht wurde.
	E Dokument, das von besonderer Bedeutung ist (Kategorie X), aus dem ein älteres Recht hervorgehen könnte (früheres Anmeldedatum, jedoch nachveröffentlicht, Schutz ist in Österreich möglich, würde Neuheit in Frage stellen).
	& Veröffentlichung, die Mitglied der selben Patentfamilie ist.