



(12) 实用新型专利

(10) 授权公告号 CN 204259834 U

(45) 授权公告日 2015. 04. 15

(21) 申请号 201420672652. 5

(22) 申请日 2014. 11. 12

(73) 专利权人 武汉猫人制衣有限公司

地址 430056 湖北省武汉市经济技术开发区
民营科技工业园 H 座

(72) 发明人 游林 张顺英

(74) 专利代理机构 北京集佳知识产权代理有限
公司 11227

代理人 曹志霞

(51) Int. Cl.

A41B 9/08(2006. 01)

A41B 9/12(2006. 01)

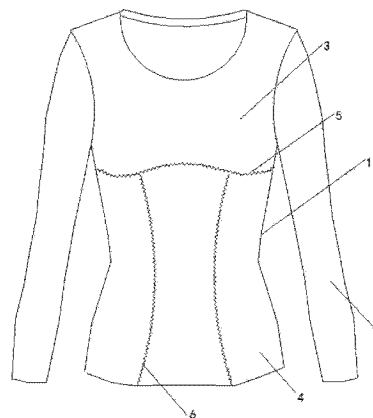
权利要求书1页 说明书3页 附图4页

(54) 实用新型名称

一种女性内衣

(57) 摘要

本实用新型实施例提供了一种女性内衣,具有美体功能的同时具有穿着舒适和保健效果。本实用新型实施例的技术方案包括:一种女性内衣,其为上衣,包括两个袖子和上衣前面片和上衣背面片,所述袖子、上衣前面片与上衣背面片为无缝一体编织而成,所述上衣前面片具有胸部区和位于所述胸部区以下的腰腹部区,所述腰腹部区面料为双层面料,所述上衣背面片具有背部区和位于所述背部区以下的腰部区,所述腰部区为双层面料。本实用新型实施例还涉及一种女性内衣的下衣。



1. 一种女性内衣,其为上衣,包括两个袖子和上衣前面片和上衣背面片,所述袖子、上衣前面片与上衣背面片为无缝一体编织而成,其特征在于,所述上衣前面片具有胸部区和位于所述胸部区以下的腰腹部区,所述腰腹部区面料为双层面料,所述上衣背面片具有背部区和位于所述背部区以下的腰部区,所述腰部区为双层面料,所述上衣前面片腰腹部区和上衣背面片腰部区均设有弧形分割线。

2. 根据权利要求 1 所述的女性内衣,其特征在于,所述胸部区对应于人体胸部位置设有前胸褶。

3. 根据权利要求 1 或 2 所述的女性内衣,其特征在于,所述上衣前面片腰腹部区为弹性结构。

4. 根据权利要求 3 所述的女性内衣,其特征在于,所述上衣背面片腰部区为弹性结构。

5. 一种女性内衣,其为下衣,包括下衣前面片和下衣后面片,其特征在于,所述下衣前面片正面三角形部位为双层面料,所述正面三角形部位的两侧为单层面料。

6. 根据权利要求 5 所述的女性内衣,其特征在于,所述下衣前面片和所述下衣后面片对应于人体大腿部位置为弹性结构。

7. 根据权利要求 5 或 6 所述的女性内衣,其特征在于,所述下衣后面片与人体臀部对应位置为单层面料。

8. 根据权利要求 7 所述的女性内衣,其特征在于,所述下衣后面片与人体臀部对应位置设有提臀区。

9. 根据权利要求 8 所述的女性内衣,其特征在于,所述提臀区的形状为弧状且开口向上的 U 形结构。

一种女性内衣

技术领域

[0001] 本实用新型实施例涉及服装领域,尤其涉及一种女性内衣。

背景技术

[0002] 女性内衣,通常包括上衣和下衣,是女性生活中必不可少的生活用品,随着人们生活水平的提高,女性内衣已不再是简单的服装,更兼具有美体、保暖的性能。美体内衣又称塑身内衣、调整型内衣,美体内衣通过将女性手臂腋下、后背、胃部、大腿部的多余脂肪集中在胸部和臀部,并通过特殊剪裁设计和特殊面料实现束腰和束腿,美体内衣具有细腰、平腹、提臀等独特功能。

[0003] 现有技术中的女性内衣,目前市场上的美体内衣大都是需要大量的剪裁来达到塑身美体的效果,分开缝合又会产生侧缝线,美体内衣采用的面料一般都需要具有弹性,才能够修形美体。而保暖内衣一般比较注重保暖性能,为了达到保暖的要求,通常全都采用双层面料,整体比较臃肿,没有考虑到女性的护宫暖胃与生理保健的特殊要求。

[0004] 现有美体内衣都会产生“紧绷”及“勒”等活动不便的缺点,塑身效果不够理想,穿着不舒适,而普通的无缝保暖衣只能达到保暖的效果,无法对女性的身体起到保健的作用。

实用新型内容

[0005] 本实用新型实施例提供了一种女性内衣,具有美体功能的同时具有穿着舒适和保健效果。

[0006] 本实用新型实施例的技术方案包括:

[0007] 一种女性内衣,其为上衣,包括两个袖子和上衣前面片和上衣背面片,所述袖子、上衣前面片与上衣背面片为无缝一体编织而成,所述上衣前面片具有胸部区和位于所述胸部区以下的腰腹部区,所述腰腹部区面料为双层面料,所述上衣背面片具有背部区和位于所述背部区以下的腰部区,所述腰部区为双层面料,所述上衣前面片腰腹部区和上衣背面片腰部区均设有弧形分割线。

[0008] 可选的,所述胸部区对应于人体胸部位置设有前胸褶。

[0009] 可选的,所述上衣前面片腰腹部区为弹性结构。

[0010] 可选的,所述上衣背面片腰部区为弹性结构。

[0011] 本实用新型实施例还涉及一种女性内衣,其为下衣,包括:

[0012] 下衣前面片和下衣后面片,所述下衣前面片正面三角形部位为双层面料,所述正面三角形部位的两侧为单层面料。

[0013] 可选的,所述下衣前面片和所述下衣后面片对应于人体大腿部位置为弹性结构。

[0014] 可选的,所述下衣后面片与人体臀部对应位置为单层面料。

[0015] 可选的,所述下衣后面片与人体臀部对应位置设有提臀区。

[0016] 可选的,所述提臀区的形状为弧状且开口向上的U形结构。

[0017] 本实用新型实施例的有益效果是:

[0018] 首先,所述上衣前面片腰腹部区和所述上衣背面片腰部区均设有弧形分割线,有利于所述上衣贴合人体的同时对上衣有很好的定型作用,使得所述女性内衣穿着舒适而且达到塑身美体效果;

[0019] 进一步的,所述上衣前面片腰腹部区、所述上衣背面片腰部区的弹性结构和所述提臀区使所述女性内衣具有美体作用;

[0020] 更进一步的,所述上衣前面片腰腹部区、所述上衣背面片腰部区和所述下衣前面片正面三角形部位采用双层面料可起到护宫与暖胃的功效,所述正面三角形部位的两侧为单层面料,方便大腿活动,而且便于透气。

附图说明

[0021] 为了更清楚地说明本实用新型实施例或现有技术中的技术方案,下面将对实施例或现有技术描述中所需要使用的附图作简单地介绍,显而易见地,下面描述中的附图仅仅是本实用新型的实施例,对于本领域普通技术人员来讲,在不付出创造性劳动的前提下,还可以根据提供的附图获得其他的附图。

[0022] 图 1 为本实用新型实施例中女性内衣的上衣的一个实施例的正面图;

[0023] 图 2 为图 1 的背面图;

[0024] 图 3 为本实用新型实施例中女性内衣的下衣的一个实施例的正面图;

[0025] 图 4 为图 3 的背面图。

具体实施方式

[0026] 本实用新型实施例提供了一种女性内衣,具有美体功能的同时具有穿着舒适和保健效果。

[0027] 下面将结合本实用新型实施例中的附图,对本实用新型实施例中的技术方案进行清楚、完整地描述,显然,所描述的实施例仅仅是本实用新型一部分实施例,而不是全部的实施例。基于本实用新型中的实施例,本领域普通技术人员在没有做出创造性劳动前提下所获得的所有其他实施例,都属于本实用新型保护的范围。

[0028] 实施例一

[0029] 请参阅图 1 和图 2,本实用新型实施例的内衣为上衣,包括两个袖子 2 和上衣前面片 1 和上衣背面片 7,袖子 2、上衣前面片 1 与上衣背面片 7 为无缝一体编织而成,上衣前面片 1 具有胸部区 3 和位于胸部区 3 以下的腰腹部区 4,腰腹部区 4 面料为双层面料,上衣背面片 7 具有背部区 8 和位于背部区 8 以下的腰部区 9,腰部区 9 为双层面料。

[0030] 采用上述结构的内衣,即上衣前面片 1 的腰腹部区 4、上衣背面片 7 的腰部区 9 采用双层面料,可起到暖胃的保健效果。

[0031] 本实施例中,上衣前面片 1 的胸部区 3 对应于人体胸部位置设有前胸褶 5,能够起到承托乳房,突出曲线美的作用。

[0032] 本实施例中,上衣前面片 1 的腰腹部区 4 和上衣背面片 7 的腰部区 9 为弹性结构,能够在束腰的同时收缩腹部赘肉,从而达到塑身美体效果。

[0033] 本实施例中,上衣前面片 1 的腰腹部区 4 和上衣背面片 7 的腰部区 9 均设有弧形分割线 10,采用弧形分割线结构,一方面使上衣贴合人体;另一方面对上衣有很好的定型

作用,使得女性穿着舒适而且达到塑身美体效果。

[0034] 需要说明的是,上衣前面片 1 的腰腹部区 4 可以采用弹力蕾丝面料,上衣背面片 7 的腰部区 9 可以采用锦氨塑身面料,也可以采用其它面料,此处不做具体限定。

[0035] 本实施例中,首先,上衣前面片 1 的腰腹部区 4 和上衣背面片 7 的腰部区 9 采用弹性结构,而且均设有弧形分割线 10,有利于上衣贴合人体而且对上衣有很好的定型作用,使得女性穿着舒适而且达到塑身美体效果;

[0036] 进一步的,上衣前面片 1 的腰腹部区 4 和上衣背面片 7 的腰部区 9 采用双层面料可起到暖胃的保健功效。

[0037] 实施例二

[0038] 请参阅图 3 和图 4,本实用新型实施例中的内衣为下衣,包括下衣前面片 11 和下衣后面片 14,下衣前面片 11 的正面三角形部位 12 为双层面料,正面三角形部位 12 的两侧 13 为单层面料。采用该结构的下衣,即下衣前面片 11 的正面三角形部位 12 为双层面料和正面三角形部位 12 的两侧 13 为单层面料,在达到护宫的保健效果的同时能够方便大腿活动,而且具有透气功能,有助于女性生理健康。

[0039] 本实施例中,下衣前面片 11 和下衣后面片 14 为无缝一体编织而成,穿着舒适。

[0040] 本实施例中,下衣前面片 11 和下衣后面片 14 对应于人体大腿部位置 16 和 17 均为弹性结构,采用上述结构的下衣,在保持上半节紧束人体大腿功效的同时,保持人体下肢活动自如。

[0041] 本实施例中,下衣后面片 14 与人体臀部对应位置为单层面料,而且下衣后面片 14 与人体臀部对应位置设有提臀区 15,提臀区 15 的形状为弧状且开口 向上的 U 形结构。采用上述结构的剪裁设计,能够达到提臀效果。

[0042] 需要说明的是,下衣面料可以采用锦氨塑身面料,也可以采用其它面料,此处不做具体限定。

[0043] 本实施例中,提臀区 15 使女性穿着时达到提臀效果,具有美体作用;进一步的,下衣前面片 11 的正面三角形部位 12 采用双层面料可起到护宫的功效,而且正面三角形部位 12 的两侧 13 为单层面料,方便大腿活动,而且便于透气,有助于女性身体健康,从而具有保健效果。

[0044] 以上对本实用新型进行了详细介绍,文中应用具体个例对本实用新型的原理及实施方式进行了阐述,以上实施例的说明只是用于帮助理解本实用新型的方法及其核心思想。应当指出,对于本技术领域的普通技术人员来说,在不脱离本实用新型原理的前提下,还可以对本实用新型进行若干改进和修饰,这些改进和修饰也落入本实用新型权利要求的保护范围内。

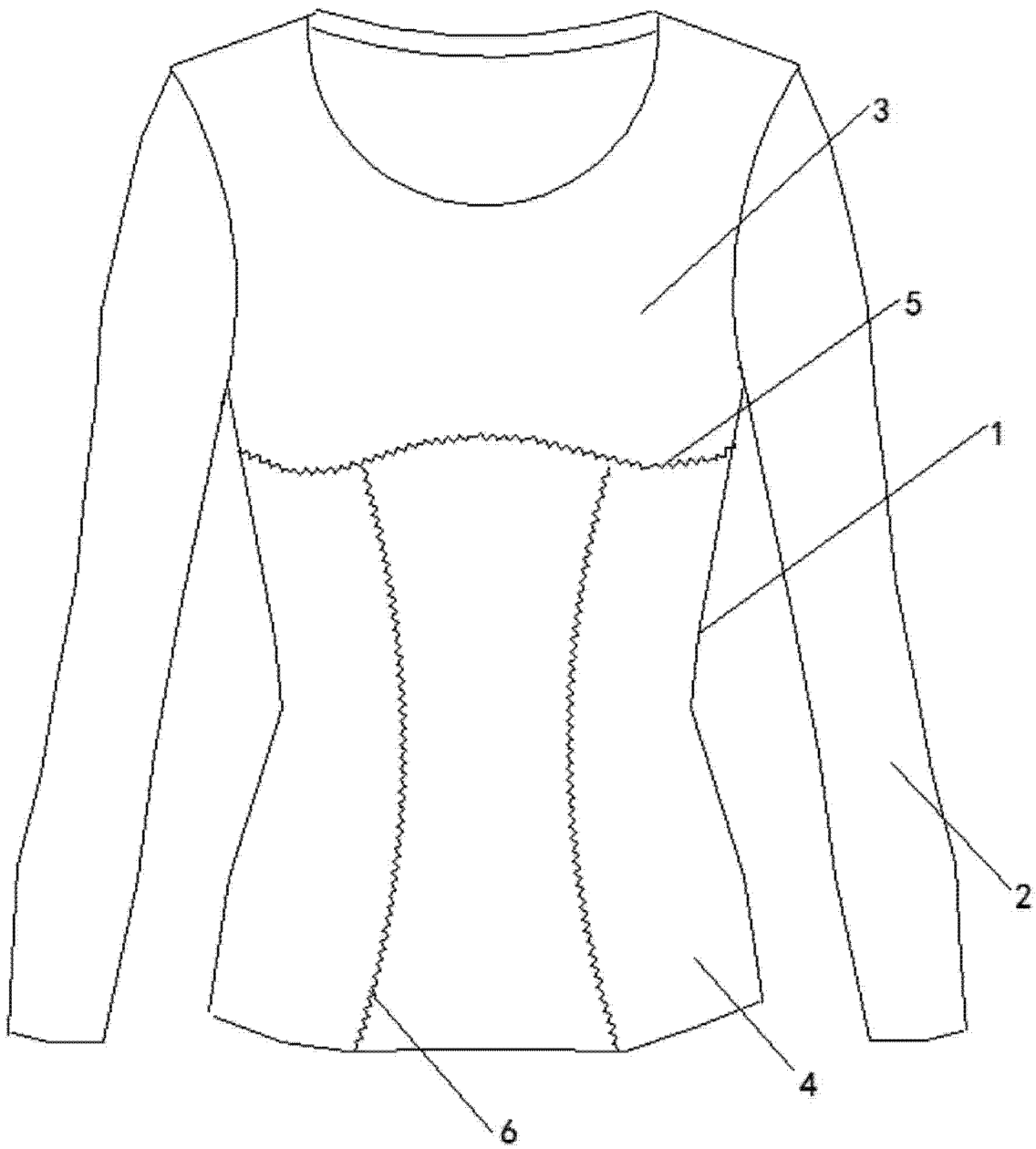


图 1

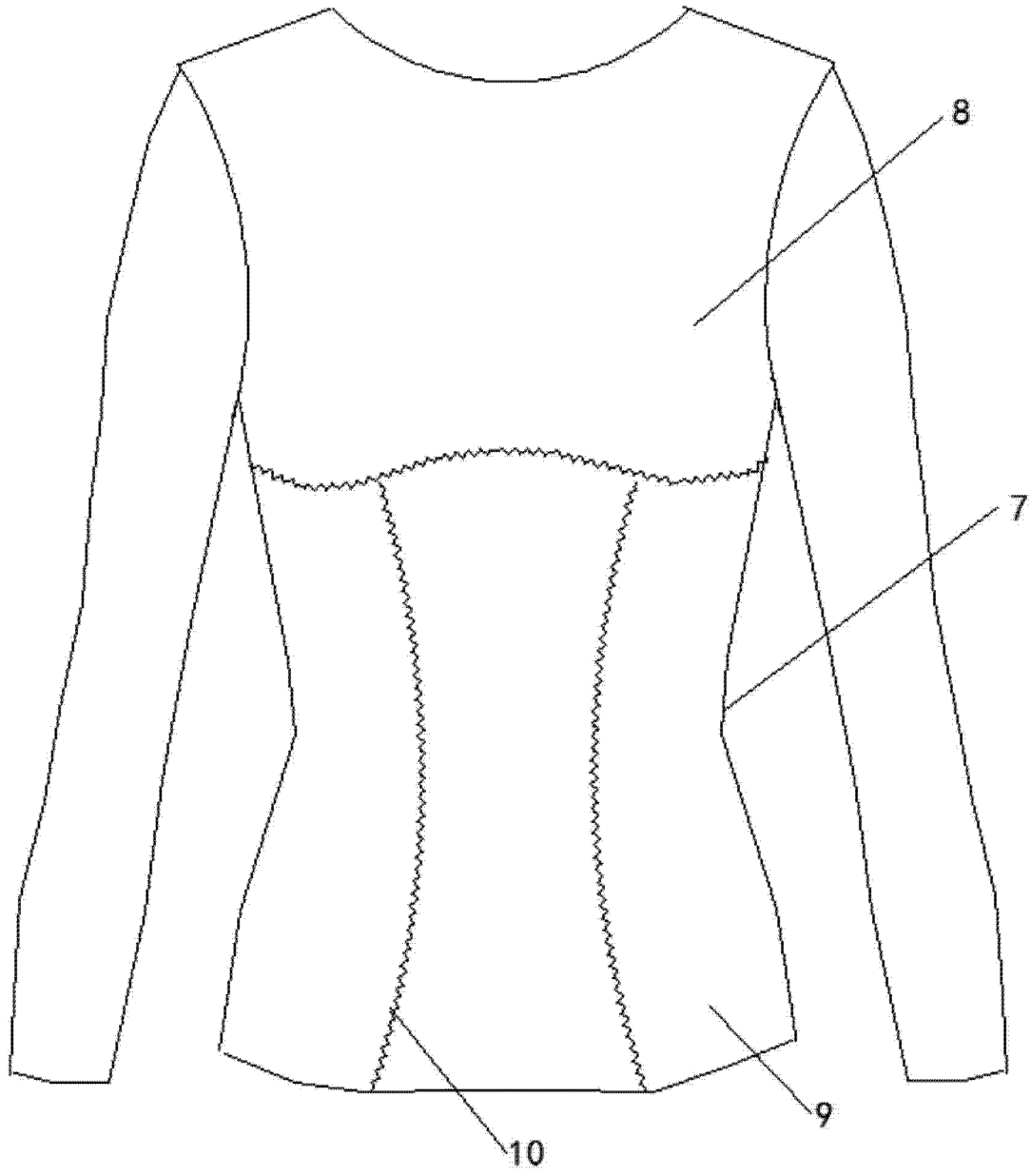


图 2

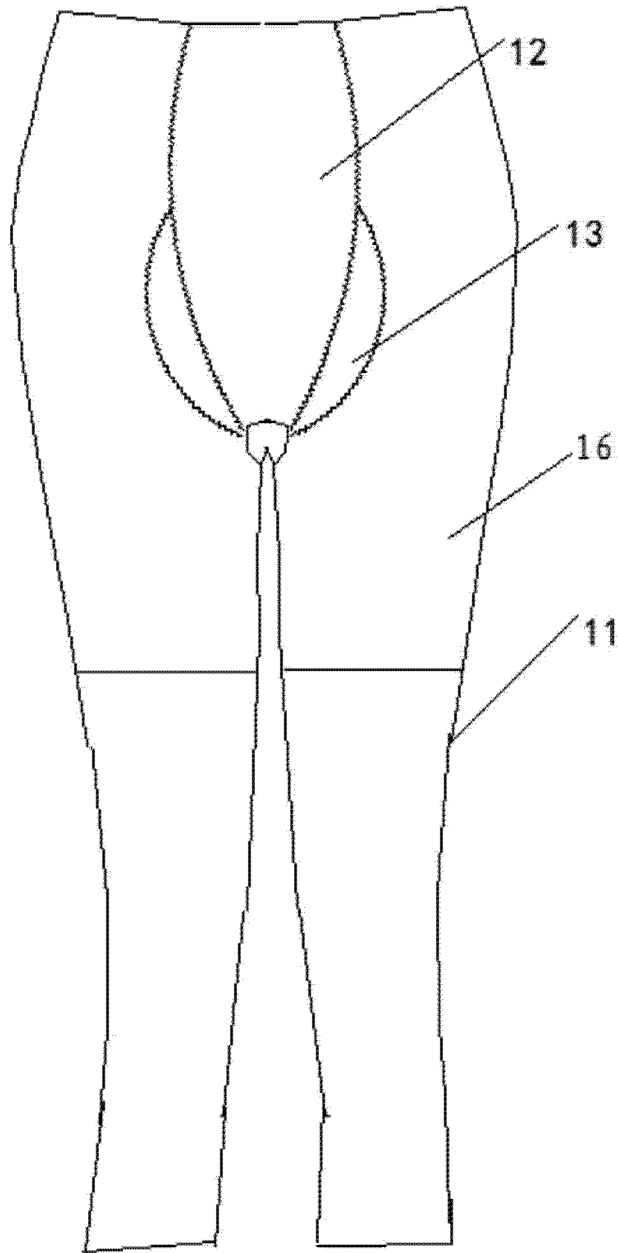


图 3

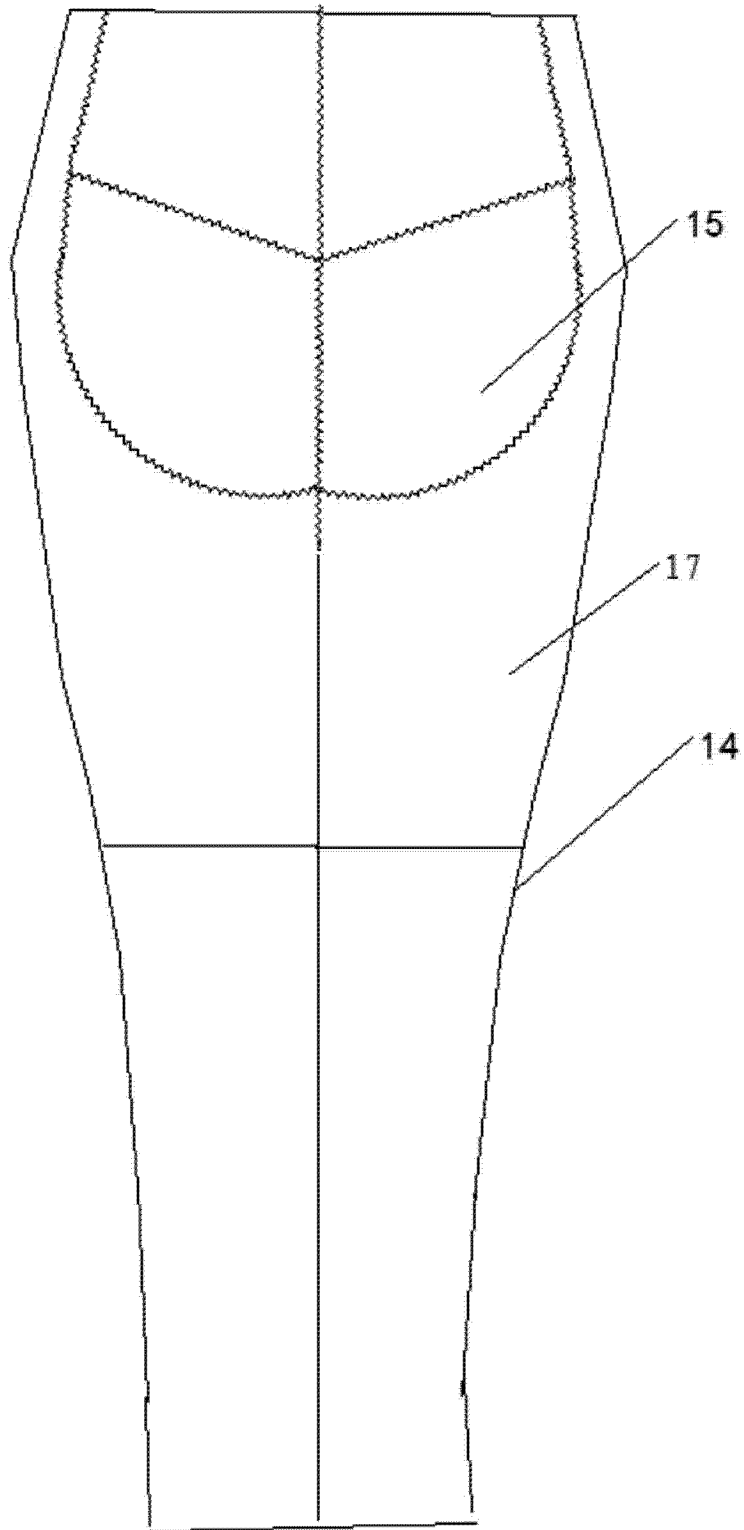


图 4