



(12) 实用新型专利

(10) 授权公告号 CN 203601173 U

(45) 授权公告日 2014. 05. 21

(21) 申请号 201320726350. 7

(22) 申请日 2013. 11. 18

(73) 专利权人 上汽通用五菱汽车股份有限公司  
地址 545007 广西壮族自治区柳州市柳南区  
河西路 18 号

(72) 发明人 包厚显 钱志林 李莫丹 农国盛  
毛飞

(74) 专利代理机构 深圳市科吉华烽知识产权事  
务所(普通合伙) 44248  
代理人 罗志伟

(51) Int. Cl.

B60R 13/06(2006. 01)

B60R 13/02(2006. 01)

(ESM) 同样的发明创造已同日申请发明专利

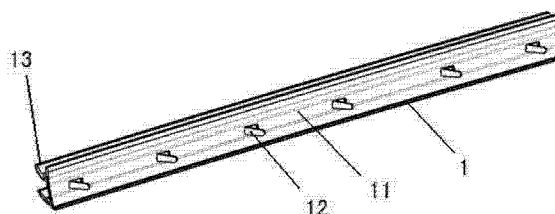
权利要求书1页 说明书3页 附图3页

(54) 实用新型名称

一种汽车前门饰板与腰部内胶条的安装结构

(57) 摘要

本实用新型涉及腰部内胶条安装结构, 尤其涉及一种汽车前门饰板与腰部内胶条的安装结构。本实用新型提供了一种汽车前门饰板与腰部内胶条的安装结构, 包括腰部内胶条和前门饰板, 所述腰部内胶条包括平面安装部和与所述平面安装部连接的插销, 所述插销垂直于所述平面安装部, 所述前门饰板上设有安装座, 所述平面安装部与所述前门饰板紧贴, 所述插销插设在所述安装座内。本实用新型的有益效果是: 可通过平面安装部与所述前门饰板紧贴, 降低前门饰板与腰部内胶条的配合间隙, 通过插销插设在安装座内强化前门饰板与腰部内胶条的紧固配合, 提高了前门饰板与腰部内胶条的密封性。



1. 一种汽车前门饰板与腰部内胶条的安装结构,其特征在于:包括腰部内胶条和前门饰板,所述腰部内胶条包括平面安装部和与所述平面安装部连接的插销,所述插销垂直于所述平面安装部,所述前门饰板上设有安装座,所述平面安装部与所述前门饰板紧贴,所述插销插设在所述安装座内。

2. 根据权利要求1所述的汽车前门饰板与腰部内胶条的安装结构,其特征在于:所述插销与所述安装座为卡扣连接。

3. 根据权利要求1所述的汽车前门饰板与腰部内胶条的安装结构,其特征在于:所述插销设置在所述平面安装部的正面,所述平面安装部的正面与所述前门饰板紧贴。

4. 根据权利要求3所述的汽车前门饰板与腰部内胶条的安装结构,其特征在于:所述平面安装部的背面设有密封凸缘。

5. 根据权利要求4所述的汽车前门饰板与腰部内胶条的安装结构,其特征在于:所述密封凸缘与所述平面安装部的夹角为锐角。

6. 根据权利要求4所述的汽车前门饰板与腰部内胶条的安装结构,其特征在于:所述密封凸缘为弧形。

7. 根据权利要求4所述的汽车前门饰板与腰部内胶条的安装结构,其特征在于:所述密封凸缘至少有二条。

8. 根据权利要求1所述的汽车前门饰板与腰部内胶条的安装结构,其特征在于:所述插销为L形,所述平面安装部内嵌设有加强板。

9. 根据权利要求1所述的汽车前门饰板与腰部内胶条的安装结构,其特征在于:所述插销至少有二个并沿所述腰部内胶条的长度方向间隔设置,所述安装座与所述插销一一对应。

10. 根据权利要求1所述的汽车前门饰板与腰部内胶条的安装结构,其特征在于:所述平面安装部的底部设有定位翻边凸缘,所述安装座与所述前门饰板连接的一端设有薄壁台阶,所述薄壁台阶的壁厚小于所述安装座的壁厚。

## 一种汽车前门饰板与腰部内胶条的安装结构

### 技术领域

[0001] 本实用新型涉及腰部内胶条安装结构,尤其涉及一种汽车前门饰板与腰部内胶条的安装结构。

### 背景技术

[0002] 现有的前门饰板与腰部内胶条的配合结构的间隙较大,从外部可见门饰板内部结构,影响外观感知质量,影响密封性。

### 发明内容

[0003] 为了解决现有技术中的问题,本实用新型提供了一种间隙较小的汽车前门饰板与腰部内胶条的安装结构。

[0004] 本实用新型提供了一种汽车前门饰板与腰部内胶条的安装结构,包括腰部内胶条和前门饰板,所述腰部内胶条包括平面安装部和与所述平面安装部连接的插销,所述插销垂直于所述平面安装部,所述前门饰板上设有安装座,所述平面安装部与所述前门饰板紧贴,所述插销插设在所述安装座内。

[0005] 作为本实用新型的进一步改进,所述插销与所述安装座为卡扣连接。

[0006] 作为本实用新型的进一步改进,所述插销设置在所述平面安装部的正面,所述平面安装部的正面与所述前门饰板紧贴。

[0007] 作为本实用新型的进一步改进,所述平面安装部的背面设有密封凸缘。

[0008] 作为本实用新型的进一步改进,所述密封凸缘与所述平面安装部的夹角为锐角。

[0009] 作为本实用新型的进一步改进,所述密封凸缘为弧形。

[0010] 作为本实用新型的进一步改进,所述密封凸缘至少有二条。

[0011] 作为本实用新型的进一步改进,所述插销为L形,所述平面安装部内嵌设有加强板。

[0012] 作为本实用新型的进一步改进,所述插销至少有二个并沿所述腰部内胶条的长度方向间隔设置,所述安装座与所述插销一一对应。

[0013] 作为本实用新型的进一步改进,所述平面安装部的底部设有定位翻边凸缘,所述安装座与所述前门饰板连接的一端设有薄壁台阶,所述薄壁台阶的壁厚小于所述安装座的壁厚。

[0014] 本实用新型的有益效果是:通过上述方案,可通过平面安装部与所述前门饰板紧贴,降低前门饰板与腰部内胶条的配合间隙,通过插销插设在安装座内强化前门饰板与腰部内胶条的紧固配合,提高了前门饰板与腰部内胶条的密封性。

### 附图说明

[0015] 图1是本实用新型一种汽车前门饰板与腰部内胶条的安装结构的腰部内胶条的结构示意图;

[0016] 图 2 是本实用新型一种汽车前门饰板与腰部内胶条的安装结构的前门饰板的结构示意图；

[0017] 图 3 是本实用新型一种汽车前门饰板与腰部内胶条的安装结构的装配示意图；

[0018] 图 4 是本实用新型一种汽车前门饰板与腰部内胶条的安装结构的剖面结构示意图。

### 具体实施方式

[0019] 下面结合附图说明及具体实施方式对本实用新型进一步说明。

[0020] 图 1 至图 4 所示：腰部内胶条 1；平面安装部 11；插销 12；密封凸缘 13；定位翻边凸缘 14；前门饰板 2；安装座 21；薄壁台阶 22。

[0021] 如图 1 至图 4 所示，一种汽车前门饰板与腰部内胶条的安装结构，包括腰部内胶条 1 和前门饰板 2，所述腰部内胶条 1 包括平面安装部 11 和与所述平面安装部 11 连接的插销 12，所述插销 12 垂直于所述平面安装部 11，所述平面安装部 11 为平板状，所述前门饰板 2 上设有安装座 21，所述平面安装部 11 与所述前门饰板 2 紧贴，所述插销 12 插设在所述安装座 21 内。

[0022] 如图 1 至图 4 所示，所述插销 12 与所述安装座 21 为卡扣连接。

[0023] 如图 1 至图 4 所示，所述插销 12 设置在所述平面安装部 11 的正面，所述平面安装部 11 的正面与所述前门饰板 2 紧贴。

[0024] 如图 1 至图 4 所示，所述平面安装部 11 的背面设有密封凸缘 13，所述密封凸缘 13 为长条状。

[0025] 如图 1 至图 4 所示，所述密封凸缘 13 与所述平面安装部 11 的夹角为锐角。

[0026] 如图 1 至图 4 所示，所述密封凸缘 13 为弧形。

[0027] 如图 1 至图 4 所示，所述密封凸缘 13 至少有二条，所述密封凸缘 13 优选为二条。

[0028] 如图 1 至图 4 所示，所述插销 12 为 L 形，所述平面安装部 11 内嵌设有加强板，所述加强板优选为金属板，所述加强板上设有加强筋。

[0029] 如图 1 至图 4 所示，所述插销 12 至少有二个并沿所述腰部内胶条 1 的长度方向间隔设置，所述安装座 21 与所述插销 12 一一对应，所述插销 12 优选设置六个。

[0030] 如图 1 至图 4 所示，所述平面安装部 11 的底部设有定位翻边凸缘 14，所述安装座 21 与所述前门饰板 2 连接的一端设有薄壁台阶 22，所述薄壁台阶 22 的壁厚小于所述安装座 21 的壁厚，所述薄壁台阶 22 为所述安装座 21 的弹性变形提供基础。

[0031] 本实用新型提供的一种汽车前门饰板与腰部内胶条的安装结构，通过使所述平面安装部 11 与所述前门饰板 2 紧贴，一方面通过平面安装部 11 遮挡所述安装座 21 和薄壁台阶 22，避免了所述安装座 21 和薄壁台阶 22 的外露，另一方面也降低了前门饰板 2 与腰部内胶条 1 的配合间隙，提高了前门饰板 2 与腰部内胶条 1 的密封性。

[0032] 本实用新型提供的一种汽车前门饰板与腰部内胶条的安装结构的优点是：

[0033] 1) 解决了安装座 21 和薄壁台阶 22 外露可见的问题，提升了内饰感知质量；

[0034] 2) 解决前门饰板 2 内部结构可见的问题，提升内饰档次；

[0035] 3) 提高了前门饰板 2 的密封性，防尘效果更佳；

[0036] 4) 简化了前门饰板总成的结构；

- [0037] 5) 缩短了前门饰板 2 的生产周期,降低零件成本;
- [0038] 6) 简化了门饰板总成的制造工艺,降低零件成本;
- [0039] 7) 减少了门饰板总成的子级零件,降低零件成本;
- [0040] 8) 减少了门饰板总成的子级零件模具,降低零件成本;
- [0041] 9) 减少了门饰板总成的焊接工装,成本低;
- [0042] 10) 降低了门饰板总成的重量,降低了成本。

[0043] 以上内容是结合具体的优选实施方式对本实用新型所作的进一步详细说明,不能认定本实用新型的具体实施只局限于这些说明。对于本实用新型所属技术领域的普通技术人员来说,在不脱离本实用新型构思的前提下,还可以做出若干简单推演或替换,都应当视为属于本实用新型的保护范围。

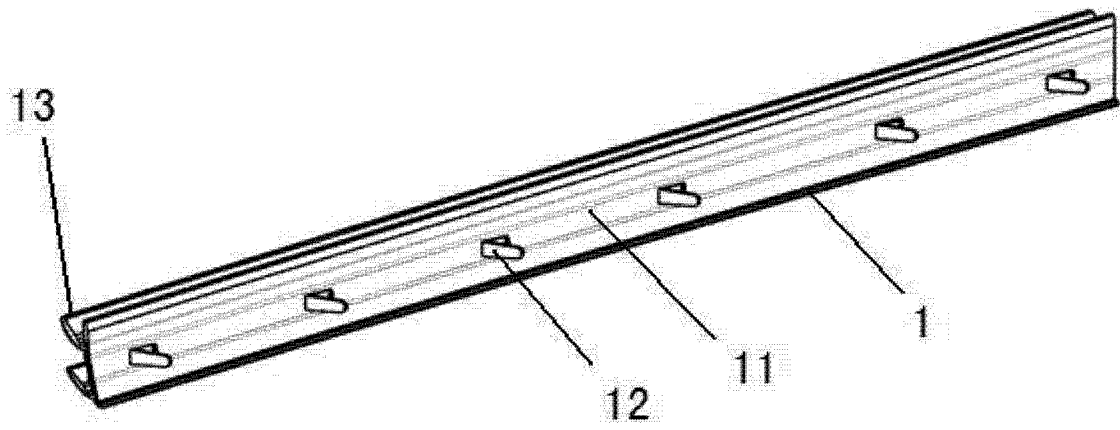


图 1

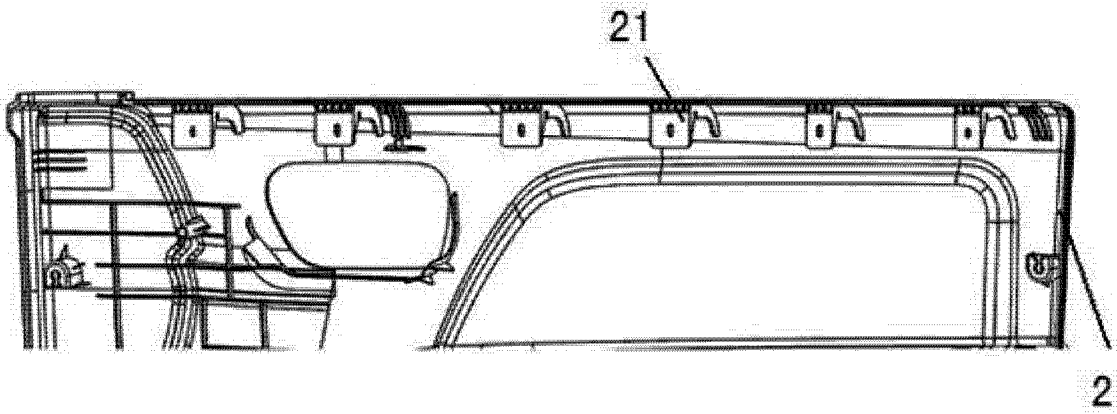


图 2

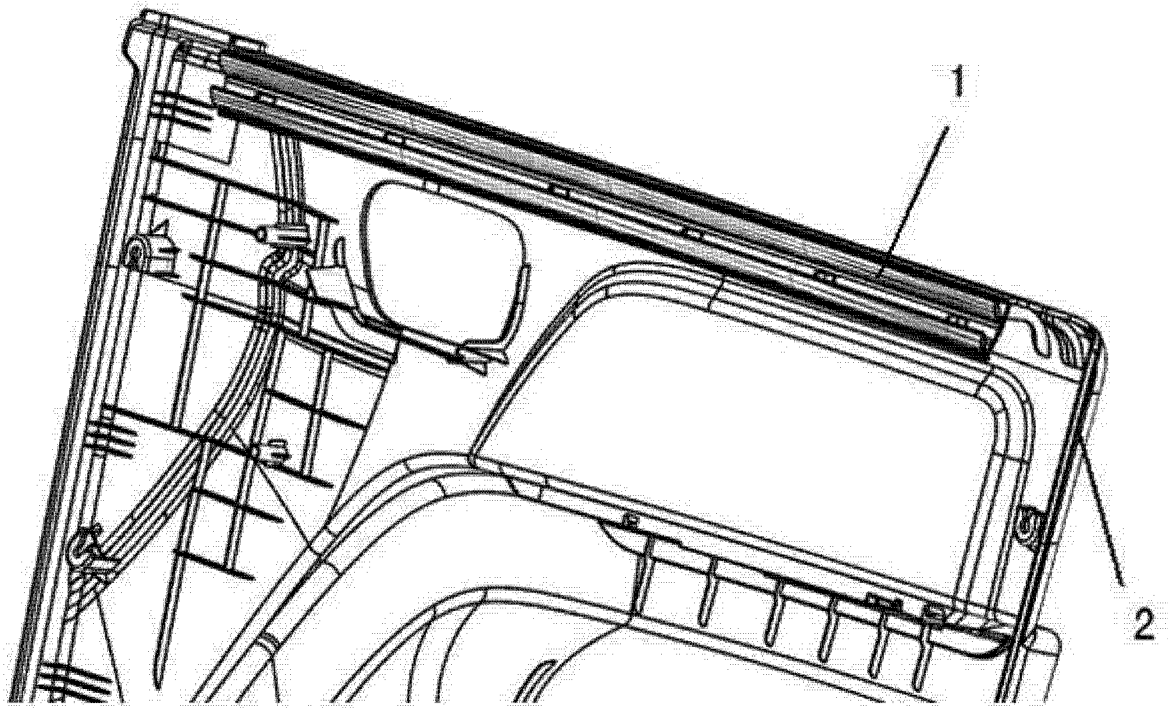


图 3

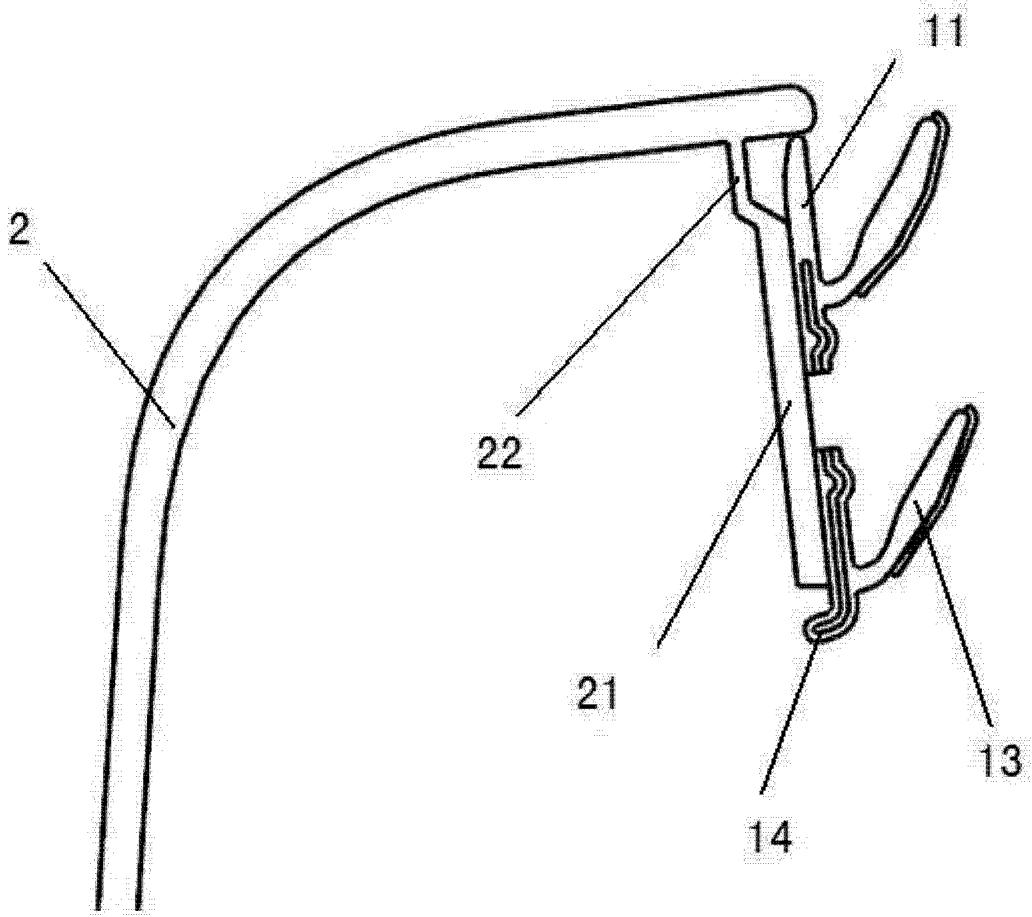


图 4