



# [12] 实用新型专利说明书

[21] ZL 专利号 200420015756.5

[45] 授权公告日 2005 年 1 月 26 日

[11] 授权公告号 CN 2673667Y

[22] 申请日 2004.2.13

[21] 申请号 200420015756.5

[73] 专利权人 周 勇

地址 030051 山西省太原市尖草坪区学院路 1  
号华北工学院

[72] 设计人 周 勇

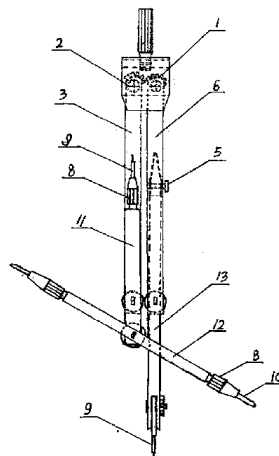
[74] 专利代理机构 山西太原科卫专利事务所  
代理人 戎文华

权利要求书 1 页 说明书 3 页 附图 2 页

[54] 实用新型名称 双芯圆规

[57] 摘要

本实用新型提供了一种双芯圆规，其改进在于圆规主腿上固定有单头规针脚和双头铅芯脚，并在单头规针脚的端头固定有规针，在双头铅芯脚的两端头固定有粗细铅芯；在圆规分腿上固定有圆规分脚，在一端头通过夹片固定有规针，另一端由螺帽固定有鸭嘴笔。本实用新型不仅具备普通圆规的各种功能，而且能够绘制大小圆弧、等分线段、移置线段，还可以绘制出手工制图中粗细不同的圆弧线来，非常方便，本实用新型集多功能于一体，免去了套件圆规需要组装而带来的不方便和两三支圆规同时使用的麻烦。



---

1. 一种双芯圆规,包括滑齿(1)、十字口螺钉(2)、圆规主腿(3)、鸭嘴笔(4)、螺帽(5)、圆规分腿(6)、夹片(7)、套帽(8)、规针(9)、粗细铅芯(10)、单头规针脚(11)、双头铅芯脚(12),其特征在于圆规主脚(3)上由螺帽(5)固定有单头规针脚(11)和双头铅芯脚(12),并在单头规针脚(11)的端头由套帽(8)固定有规针(9),在双头铅芯脚(12)的两端头由套帽(8)固定有粗细铅芯(10);在圆规分腿(6)上由螺帽(5)固定有圆规分脚(13),并在一端头由螺帽(5)通过夹片(7)固定有规针(9),另一端由螺帽(5)固定有鸭嘴笔(4)。

## 双芯圆规

### 技术领域

本实用新型涉及一种学习、绘图用具，特别是一种能够绘制粗细不同圆弧的组合式双芯圆规。

### 背景技术

现有学习、绘图中使用的圆规，绘制粗细不同的两种圆弧线底稿与圆弧，绘大号圆弧、等分、移置线段等，须拆装使用套件圆规或同时使用两三支圆规才能完成，这既浪费时间又不方便，本人在学习制图过程中，想在已有圆规的基础上，再在规脚上增设固定不同粗细铅芯的装置，并可通过固定装置灵活固定，在使用粗细画线时，可以互相转换固定使用。因而设计了一种双芯圆规。

### 发明内容

本实用新型的目的是提供一种双芯圆规，主要解决现有圆规单规针以及在画圆时，不能够画出粗细两种线条的问题。

本实用新型要实现上述目的所采取的技术方案包括滑齿、十字口螺钉、圆规主腿、鸭嘴笔、螺帽、圆规分腿、夹片、套帽、规针、粗细铅芯、单头规针脚、双头铅芯脚，其改进在于圆规主脚上由螺帽固定有单头规针脚和双头铅芯脚，并在单头规针脚的端头由套帽固定有规针，在双头铅芯脚的两端头由套帽固定有粗细铅芯；在圆规分腿上由螺帽固定有圆规分脚，并在一端头由螺帽通过夹片固定有规针，另一端由螺帽固定有鸭嘴笔。

本实用新型实施上述技术方案所带来的优点和积极效果在于通过对现有圆规的两只规脚上固定粗细两种不同的固定装置，即可实现上述目的，该圆规不

仅具备普通圆规的各种功能，而且能够绘制大小圆弧、等分线段、移置线段，还可以绘制出手工制图中粗细不同的圆弧线来，这对于底稿中使用细圆弧、描形中使用粗圆弧的手工制图来说，非常方便。本实用新集多功能于一体，免去了套件圆规需要组装而带来的不方便和两三支圆规同时使用的麻烦。

### 附图说明

图 1 是双芯圆规的主视结构示意图

图 2 是双芯圆规的左视结构示意图

图 3 是双芯圆规鸭嘴笔的结构示意图

图 4 是双芯圆规规主脚和分脚上的套帽结构示意图

图 5 是双芯圆规螺帽及固定结构示意图

图 6 是双芯圆规夹片的结构示意图

图中：滑齿 1 十字螺钉 2 圆规主腿 3 鸭嘴笔 4 螺帽 5 圆规分腿 6 夹片 7 套帽 8 规针 9 粗细铅芯 10 单头规针脚 11 双头铅芯脚 12 圆规分脚 (13)

### 具体实施方式

下面结合附图或实施例对本实用新型作进一步说明，本实施例是对本实用新型的说明，并不对本实用新型作任何限定。

双芯圆规是在现有圆规的基础上的改进，其改进是在圆规主脚(3)上由螺帽(5)固定有单头规针脚(11)和双头铅芯脚(12)，并在单头规针脚(11)的端头由套帽(8)固定有规针(9)，在双头铅芯脚(12)的两端头由套帽(8)固定有粗细铅芯(10)；在圆规分腿(6)上由螺帽(5)固定有圆规分脚(13)，并在一端头由螺帽(5)通过夹片(7)固定有规针(9)，另一端由螺帽(5)固

---

定有鸭嘴笔（4）。

使用时，将圆规两脚顶端的滑齿（1）通过两个十字口螺钉（2）固定在蹄形钢片上，圆规单头规针脚（11）和双头铅芯脚（12）通过螺帽（5）和螺钉重叠固定在圆规主腿（3）上，转动螺帽（5）可使圆规单头规针脚（11）和双头铅芯脚（12）转动，从而满足绘图要求。鸭嘴笔（4）通过螺帽（5）调节，固定规针（9）的夹片（7）通过螺帽（5）调节，粗细铅芯（10）通过套帽（8）固定在圆规腿上。

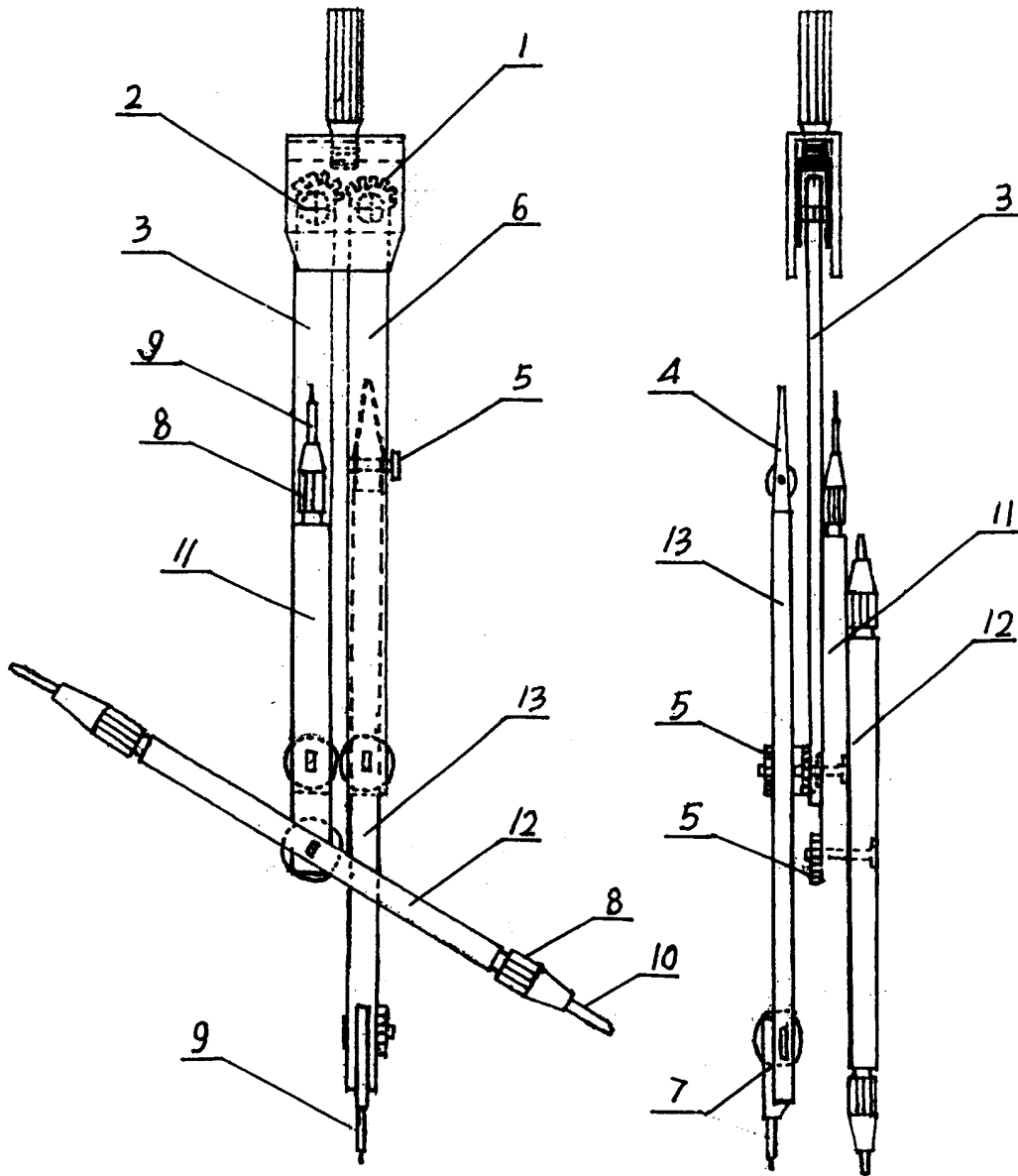


图 1

图 2

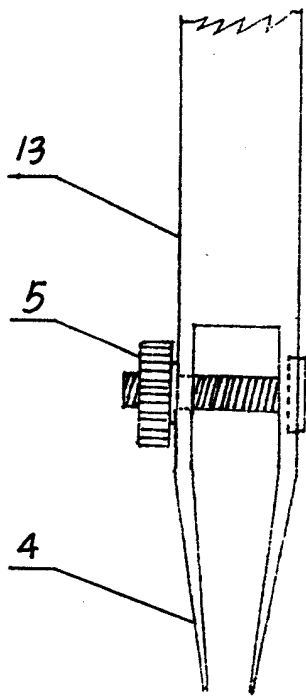


图 3

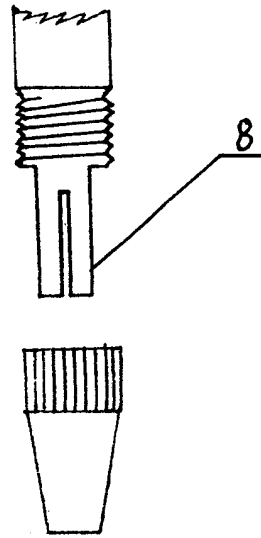


图 4

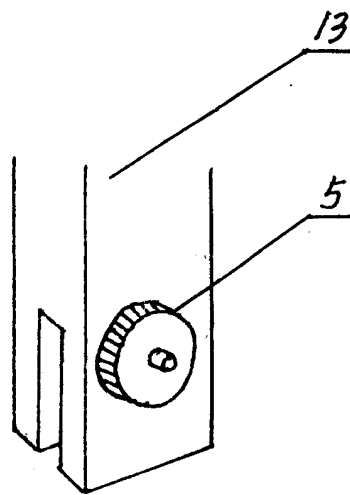


图 5

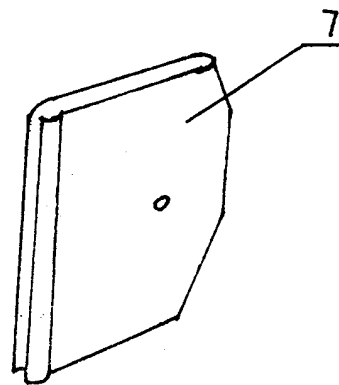


图 6