

RZECZPOSPOLITA

POLSKA



Urząd Patentowy
Rzeczypospolitej Polskiej

(12) **OPIS OCHRONNY** (19) **PL** (11) **60140**
WZORU UŻYTKOWEGO (13) **Y1**

(21) Numer zgłoszenia: **109440**

(51) Intcl⁷:

A61M 1/02

(22) Data zgłoszenia: **23.03.1999**

(54) **Przyrząd do przetaczania płynów infuzyjnych, zwłaszcza płynów wrażliwych na światło**

(43) Zgłoszenie ogłoszono:

13.09.1999 BUP 19/99

(73) Uprawniony z prawa ochronnego:

Lubelskie Zakłady Farmaceutyczne
POLFA Spółka Akcyjna, Lublin, PL

(45) O udzieleniu prawa ochronnego ogłoszono:

30.01.2004 WUP 01/04

(72) Twórca wzoru użytkowego:

Mirosław Biela, Lublin, PL

(57)

PL 60140 Y1

Ru 60.140

Przyrząd do przetaczania płynów infuzyjnych zwłaszcza płynów wrażliwych na światło.

Przedmiotem wzoru użytkowego jest przyrząd do przetaczania płynów infuzyjnych a zwłaszcza płynów wrażliwych na światło.

Przyrządy do przetaczania płynów infuzyjnych jednorazowego użytku składają się na wejściu z igły biorczej z odpowietrznikiem , przy czym igła jest zespolona z komorą filtracyjną , drenu łączącego wejście z wyjściem - dren igła podająca , rolkowego regulatora przepływu.

Znany jest z polskiego opisu patentowego nr 151157 , opisu wzoru użytkowego polskiego nr 47849 , przyrząd jednorazowego użytku do przetaczania płynów infuzyjnych, który na wejściu posiada igłę biorczą dwukanałową z odpowietrznikiem , osadzoną na komorze filtracyjnej , drenu łączącego komorę filtracyjną z wyjściem dren igła podająca , na drenie usytuowany jest zaciskacz rolkowy do regulacji przepływu cieczy.

Niedogodnością znanych rozwiązań jest to że przyrządy te nie nadają się do podawania cytostatyków , bądź innych płynów wrażliwych na światło. Komory filtracyjne jak i dreny wykonane są z tworzywa sztucznego przezroczystego. Niedogodnością tych rozwiązań jest to, że przy podawaniu cytostatyków przy użyciu takiego przyrządu należy stworzyć ciemnię na przykład przez przykrywanie przyrządu nieprzezroczystym kartonem .


Istota rozwiązania według wzoru użytkowego polega na tym , że komora filtracyjna ma na swej powierzchni nasuniętą osłonkę obciskającą z tworzywa sztucznego nieprzepuszczającego światła . Ponadto dren przyrządu jest wykonany z tworzywa nieprzepuszczającego światła.

Przedmiot wzoru użytkowego jest uwidoczniony na rysunku , który przedstawia przyrząd w widoku z przekrojem wzdłużnym komory filtracyjnej .

Przyrząd do przetaczania płynów infuzyjnych zwłaszcza cytostatyków zbudowany jest z komory filtracyjnej 2 , na dnie której jest osadzony filtr 3 . Na komorze 2 od góry jest osadzona igła biorcza 1 , zaś od dołu na komorę filtracyjną 2 jest nasunięta osłonka obciskająca 4 zbudowana z materiału nieprzepuszczającego światła . Obciskanie komory przez osłonkę powoduje to, że nie zsuwa się ona z komory. Na wyjściu z komory filtracyjnej jest osadzony dren 7 wykonany z materiału nieprzepuszczającego światła zakończony łącznikiem dren igła podająca 6 . Na drenie 7 jest osadzony regulator przepływu 5 .

Lubelskie Zakłady Farmaceutyczne
"POLFA" Spółka Akcyjna
20-704 Lublin, ul. Wojciechowska 42
tel. (081) 525 91 11, fax (081) 525 30 96
DYREKCJA tel.: (081) 524 13 10 ; 524 12 88
REGON P - 000044003

DYREKTOR PRODUKCJI



mgr Andrzej Kuchno

Zastrzeżenie ochronne

Przyrząd jednorazowego użytku go przetaczania płynów infuzyjnych zwłaszcza cytostatyków , który na wejściu posiada igłę biorczałą połączoną z komorą filtracyjną a na drenie łączącym wejście z wyjściem jest umieszczony rolkowy regulator przepływu , zaś na wyjściu łącznik dren-igła podająca z n a m i e n n y t y m , że na komorę filtracyjną (2) nasunięta jest osłonka obciskająca (4) , przy czym zarówno osłonka obciskająca (4) jak i dren (7) zbudowane są z materiału nieprzepuszczającego światła .

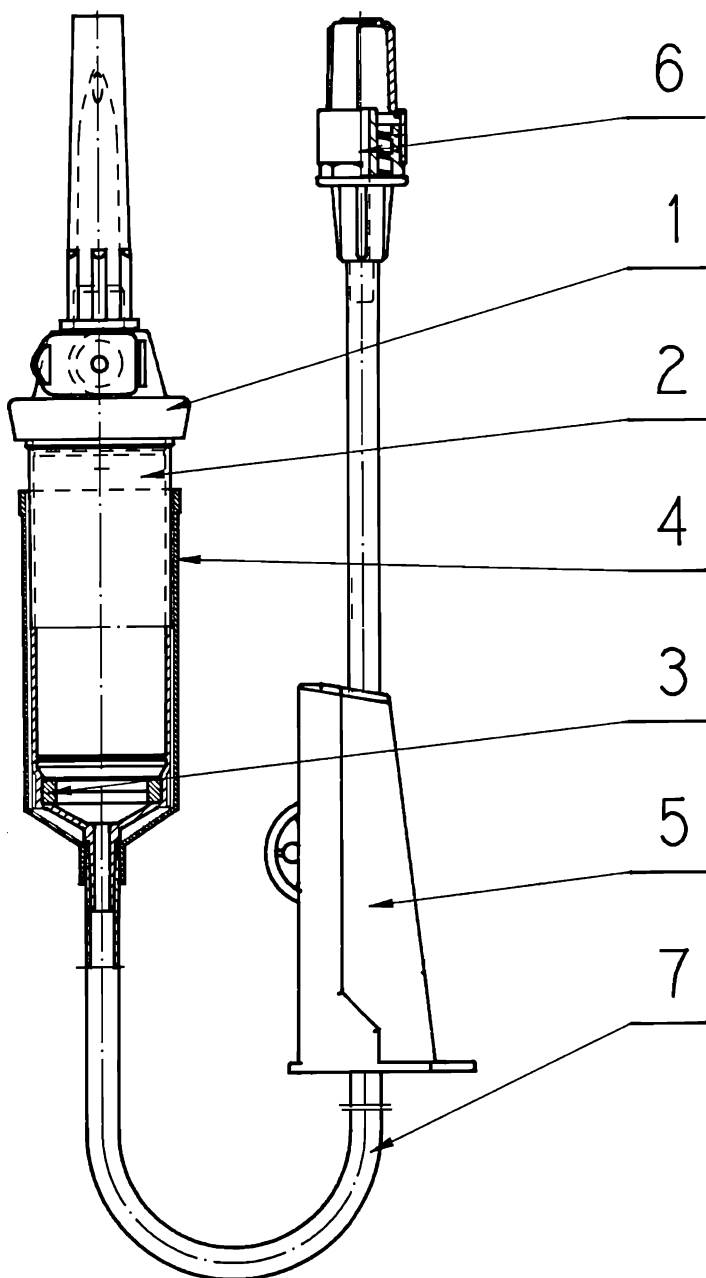
Lubelskie Zakłady Farmaceutyczne
" P O L F A " Spółka Akcyjna
20-704 Lublin, ul. Wojciechowska 42
tel. (081) 525 91 11, fax (081) 525 30 96
DYREKCJA tel.: (081) 524 13 10 ; 524 12 88
REGON P - 000044003

DYREKTOR PRODUKCJI



mgr Andrzej Kuchno

60140



Lubelskie Zakłady Farmaceutyczne
"POLFA" Spółka Akcyjna
20-704 Lublin, ul. Wojciechowska 42
tel. (081) 525 91 11, fax (081) 525 30 96
DYREKCJA tel.: (081) 524 13 10 ; 524 12 88
REGON P - 000044003

DYREKTOR PRODUKCJI

Andrzej Kuchno
mgr Andrzej Kuchno