



(12) 实用新型专利

(10) 授权公告号 CN 204737850 U

(45) 授权公告日 2015. 11. 04

(21) 申请号 201520277212. 4

(ESM) 同样的发明创造已同日申请发明专利

(22) 申请日 2015. 04. 30

(73) 专利权人 天津大学

地址 300072 天津市南开区卫津路 92 号

专利权人 天津市津南区水务技术推广中心

(72) 发明人 孙井梅 陈育超 张志钢 许丹宁
汤茵琪

(74) 专利代理机构 天津市北洋有限责任专利代
理事务所 12201

代理人 张宏祥

(51) Int. Cl.

G02F 9/14(2006. 01)

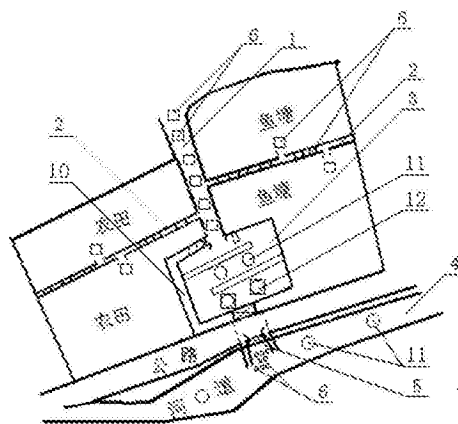
权利要求书1页 说明书6页 附图2页

(54) 实用新型名称

一种典型农田面源污染物“点-线-面”综合截控系统

(57) 摘要

本实用新型公开了一种典型农田面源污染物“点-线-面”综合截控系统,在农田之间、鱼塘之间或者农田与鱼塘之间设置有支沟渠,降雨径流通过支沟渠汇集到主沟渠,再通过主沟渠进入河道,在主沟渠与河道之间设置有蓄洪生态塘;在各个沟渠口及蓄洪生态塘入口、沟渠及河面区域内分别、间隔或者交错设置有立体植物格栅;所述沟渠皆为生态沟渠,在蓄洪生态塘与入河涵洞之间并联设置有泄洪渠;在蓄洪生态塘及整个河面区域设置有太阳能曝气生态浮床,还设置有光催化氧化板以去除难降解有机污染物。本实用新型广泛适用于各种农田面源污染的治理,并从“点-线-面”各个部分入手,从源头截控,既缓解了防洪抗涝的压力,又处理了污染负荷较大的初期雨水。



1. 一种典型农田面源污染物“点-线-面”综合截控系统,包括农田、鱼塘、沟渠和河道,其特征在于,所述的农田与农田之间、鱼塘与鱼塘之间或者农田与鱼塘之间设置有支沟渠(2),降雨径流通过农田和鱼塘的沟渠口进入支沟渠(2),再分别通过支沟渠(2)汇集到主沟渠(1);在主沟渠(1)的末端与河道(4)之间设置有蓄洪生态塘(3),蓄洪生态塘(3)的进入河道(4)处设置有入河涵洞(5),入河涵洞(5)的入口处设置有涵洞闸门;

在农田入支沟渠口、支沟渠入主沟渠口、主沟渠入蓄洪生态塘口分别设置有立体植物格栅(6);并在支沟渠与主沟渠内间隔布置立体植物格栅(6),在入河涵洞(5)之外的河面区域内交错布置立体植物格栅(6);

所述立体植物格栅(6)为一中空梯形的船型立体结构,其上部设置有矩形上边框,其下部设置有矩形底边框,上边框和底边框之间通过竖枋相连接,上边框的长边大于底边框的对应长边;立体植物格栅的内部设置有足量的细软柳条;

所述的主沟渠(1)和支沟渠(2)皆为生态沟渠,该生态沟渠的横截面为倒梯形,渠壁为中部带孔的正六边形混凝土砖浇筑而成,渠底由碎石或者卵石铺设,渠壁和渠底部填充耕作土,耕作土上种植挺水植物;

所述的蓄洪生态塘(3)为一好氧-兼氧生态塘系统,该好氧-兼氧生态塘系统的四周岸坡及底部设置有防渗砌块,防渗砌块的中央设置有凹槽并种植植物;该系统通过两折流墙将生态塘分割为好氧区(7)、浮床区(8)和沉床区(9),浮床区(8)和沉床区(9)组成兼氧区,三个区域为阶梯式,具有不同水深;浮床区的水面设置有曝气生态浮床(11),其上面种植挺水植物;沉床区的水中设置生态沉床(12),其上面种植沉水植物;在蓄洪生态塘(3)的入口处设置有节制闸及立体植物格栅(6),蓄洪生态塘(3)的出口处也设置有节制闸;在蓄洪生态塘(3)的入口处的节制闸前面与入河涵洞(5)之间并联设置有泄洪渠(10),以便在超过蓄洪生态塘蓄洪能力时及时引走洪峰;该泄洪渠(10)的入口处也设置有节制闸和立体植物格栅(6);

在蓄洪生态塘、入河涵洞的河面区域以及整个河面区域设置有太阳能曝气生态浮床(11);在太阳能曝气生态浮床上设置有太阳能板,为浮床的曝气装置提供动力;还设置有光催化氧化板以去除难降解有机污染物。

2. 根据权利要求1所述的一种典型农田面源污染物“点-线-面”综合截控系统,其特征在于,所述生态沟渠的挺水植物为空心菜、水芹、茭白类的挺水植物。

3. 根据权利要求1所述的一种典型农田面源污染物“点-线-面”综合截控系统,其特征在于,所述生态沟渠放置部分螺蛳、鲫鱼、泥鳅类的浅水水产品。

4. 根据权利要求1所述的一种典型农田面源污染物“点-线-面”综合截控系统,其特征在于,所述蓄洪生态塘(3)的好氧-兼氧生态塘系统,其好氧区(7)平均水深为0.8m,浮床区(8)平均水深为1.2m,沉床区(9)平均水深为1.5m。

一种典型农田面源污染物“点-线-面”综合截控系统

技术领域

[0001] 本实用新型是关于农田径流污染物治理的,特别涉及一种针对典型农田面源污染物的综合截控系统。

背景技术

[0002] 农业面源污染即农业非点源污染,主要包括农用化学品污染(化肥、农药等)、集约化养殖场污染、农村生活污水污染等方面。据第一次全国污染源普查资料显示,在我国主要污染物排放量中,农业生产(含禽畜养殖业、水产养殖业与种植业)排放的COD、N、P等主要污染物量,已远超过工业与生活源,成为污染源之首。

[0003] 在农业面源污染中,以农田为主的农田面源由于农药、化肥、地膜等农用物资的不合理和过量使用,在降水或灌溉过程中,污染物通过农田地表径流、农田排水和地下渗透进入附近水体,引起水体污染,导致的农业面源污染问题日益突出,成为水体污染、湖泊富营养化的主要原因,已严重影响到我国的水环境质量、生态环境健康,制约了我国经济社会的可持续发展。对农业面源污染的控制不仅成为水污染治理的重中之重,也逐步成为现代农业和社会可持续发展的重大课题。

[0004] 目前应对农田面源污染的传统生态措施有湿地工程技术、滨岸缓冲带控制技术、人工多水塘技术等,这些措施均有明显的效果,但都还存在一些缺陷和适用性上的限制。主要包括以下问题:(1)不同农田面源污染区域的情况不同,使用的生态控制技术也较繁杂,没有形成统一有效的截控思路,导致很多地区在选择生态拦截措施的时候存在技术不适合、处理不达标、占地不合理等问题;(2)没有形成“点-线-面”的全局截控观,设置拦截措施时只体现了其中一部分。比如对于农田面源而言,最早的源头应该是田块的入沟渠点,很多生态拦截措施没有从根源源头上开始截控;(3)没有认真考虑农田面源降雨径流污染的空间输出特点,拦截措施的设置没有针对性。小汇水区域的径流SS和TN(总氮)、TP(总磷)具有很好的线性相关性,因此,小汇水区域,应就近设置以截污为主的生态护岸等设施;大汇水区域,应设置以生态降污为主的滞留池、生态沟渠等设施;(4)对农田面源降雨径流污染的时间输出特点把握不够,没有处理好初期雨水与防洪抗涝的关系。SS、N、P等污染物均具有一定的初期冲刷效应,因此需要重点处理,而往往暴雨情况下,因为安全问题,需要以排洪泄洪为主,因此出现了初期雨水未经充分处理直接排放的情况。

[0005] 为解决以上问题,现提出一种典型农田面源污染“点-线-面”综合截控系统。

[0006] 农田面源污染区域通常包括农田、鱼塘、林地等不同类型块状区域,区域之间有沟渠,降雨或者灌溉时,这些区域未能容纳的水大部分先进入支沟渠,再汇入主沟渠,最后进入附近的河道或者湖泊。因此,农田面源污染区域都有一定的典型性,使得设计一种通用的污染控制系统成为可能。

[0007] 降雨也是影响农田面源污染的重要因素。水量特点上,大到暴雨由于短时间内径流量过大,首要考虑防洪抗涝,需要建立蓄洪设施或者进行泄洪;水质特点上,降雨对土壤的冲击将SS、氮、磷等污染物带入径流,并随径流直接进入河道水体,并且降雨对污染物

具有明显的初期冲刷效应,SS、氮、磷等污染物的输出集中在降雨初期。因此,有必要综合考虑暴雨径流水量、水质输出特点,来设计相应的截控措施。

发明内容

[0008] 本实用新型的目的,是针对目前大部分农田面源污染区域未形成统一有效的综合截控措施,以及没有处理好初期雨水和防洪抗涝关系、对污染物输出的时间空间特征把握不够的现状,提出一种典型农田面源污染“点-线-面”综合截控系统,既能普遍应用于不同的农田面源污染区域,又可解决上述现存问题。

[0009] 该综合截控技术中,“点”对应的是①农田、鱼塘等的入沟渠点;②支沟渠的入主沟渠点;③主沟渠的入暴雨蓄洪生态塘点;④入河口。“线”对应的是①支沟渠;②主沟渠。“面”对应的是①主沟渠末端连接的暴雨蓄洪生态塘;②入河口河面区域以及整个河干道河面区域。对应“点”、“线”、“面”三个不同的部分,分别有若干个不同的处理单元,这些单元可根据现场情况和需要布置在不同的位置。这些处理单元在不同的位置有针对性发挥了不同的截控作用,来形成统一有效的综合截控。

[0010] 本实用新型通过如下技术方案予以实现。

[0011] 一种典型农田面源污染物“点-线-面”综合截控系统,包括农田、鱼塘、沟渠和河道,其特征在於,所述的农田与农田之间、鱼塘与鱼塘之间或者农田与鱼塘之间设置有支沟渠 2,降雨径流通过农田和鱼塘的沟渠口进入支沟渠 2,再分别通过支沟渠 2 汇集到主沟渠 1;在主沟渠 1 的末端与河道 4 之间设置有蓄洪生态塘 3,蓄洪生态塘 3 的进入河道 4 处设置有入河涵洞 5,入河涵洞 5 的入口处设置有涵洞闸门;

[0012] 在农田入支沟渠口、支沟渠入主沟渠口、主沟渠入蓄洪生态塘口分别设置有立体植物格栅 6;并在支沟渠与主沟渠内间隔布置立体植物格栅 6,在入河涵洞 5 之外的河面区域内交错布置立体植物格栅 6;

[0013] 所述立体植物格栅 6 为一中空梯形的船型立体结构,其上部设置有矩形上边框,其下部设置有矩形底边框,上边框和底边框之间通过竖枋相连接,上边框的长边大于底边框的对应长边;立体植物格栅的内部设置有足量的细软柳条;

[0014] 所述的主沟渠 1 和支沟渠 2 皆为生态沟渠,该生态沟渠的横截面为倒梯形,渠壁为中部带孔的正六边形混凝土砖浇筑而成,渠底由碎石或者卵石铺设,渠壁和渠底部填充耕作土,耕作土上种植挺水植物;

[0015] 所述的蓄洪生态塘 3 为一好氧-兼氧生态塘系统,该好氧-兼氧生态塘系统的四周岸坡及底部设置有防渗砌块,防渗砌块的中央设置有凹槽并种植植物;该系统通过两折流墙将生态塘分割为好氧区 7、浮床区 8 和沉床区 9,浮床区 8 和沉床区 9 组成兼氧区,三个区域为阶梯式,具有不同水深;浮床区的水面设置有曝气生态浮床 11,其上面种植挺水植物;沉床区的水中设置生态沉床 12,其上面种植沉水植物;在蓄洪生态塘 3 的入口处设置有节制闸及立体植物格栅 6,蓄洪生态塘 3 的出口处也设置有节制闸;在蓄洪生态塘 3 的入口处的节制闸前面与入河涵洞 5 之间并联设置有泄洪渠 10,以便在超过蓄洪生态塘蓄洪能力时及时引走洪峰;该泄洪渠 10 的入口处也设置有节制闸和立体植物格栅 6;

[0016] 在蓄洪生态塘、入河涵洞的河面区域以及整个河面区域设置有太阳能曝气生态浮床 11;在太阳能曝气生态浮床上设置有太阳能板,为浮床的曝气装置提供动力;还设置有

光催化氧化板以去除难降解有机污染物。

[0017] 所述生态沟渠的挺水植物为空心菜、水芹、茭白类的挺水植物。

[0018] 所述生态沟渠可放置部分螺蛳、鲫鱼、泥鳅类的浅水水产品。

[0019] 所述蓄洪生态塘 3 的好氧-兼氧生态塘系统,其好氧区 7 平均水深为 0.8m,浮床区 8 平均水深为 1.2m,沉床区 9 平均水深为 1.5m。

[0020] 本实用新型与传统的农田面源污染截控措施相比较,提供了一种广泛适用于各种农田面源污染的综合截控系统,并从“点-线-面”各个部分入手,有针对性地设计了不同的截控设施,做到了从源头截控;另外,针对农田面源污染的空间输出特点,对于小汇水区域,就近设置以截污为主的立体植物格栅等设施,对于大汇水区域,设置以生态降污为主的生态沟渠、生态塘等设施;最后,还针对农田面源的时间输出特点,设置了蓄洪生态塘,既缓解了防洪抗涝的压力,又处理了污染负荷较大的初期雨水。

附图说明

[0021] 图 1 是本实用新型一种典型农田面源污染物“点-线-面”综合截控系统的结构示意图;

[0022] 图 2 立体植物格栅的结构示意图;

[0023] 图 3 是生态沟渠的结构示意图;

[0024] 图 4 是蓄洪生态塘的结构示意图;

[0025] 图 5 是生态浮床的结构示意图。

[0026] 本实用新型的附图标记如下。

- | | | |
|--------|------------|-----------|
| [0027] | 1——主沟渠 | 2——支沟渠 |
| [0028] | 3——蓄洪生态塘 | 4——河道 |
| [0029] | 5——入河涵洞 | 6——立体植物格栅 |
| [0030] | 7——好氧区 | 8——浮床区 |
| [0031] | 9——沉床区 | 10——泄洪渠 |
| [0032] | 11——曝气生态浮床 | 12——生态沉床 |

具体实施方式

[0033] 下面结合具体实施案例,对本实用新型作进一步阐述,此实施例仅用于说明本实用新型,而不限制本实用新型的使用范围。

[0034] 具体实施例为一片农田区域,由若干块水稻田、沟渠组成,支渠汇入主沟渠,主沟渠与入河涵洞相连。该地区主要的面源污染来自于降雨后,降雨径流携带水稻田中的 SS、N、P 等污染物汇入支沟渠和主沟渠,并最终通过入河涵洞汇入河道(参见图 1)。

[0035] 采用面源污染物“点-线-面”综合截控系统该面源污染,首先在水稻田入沟渠口、支渠入主沟渠口以及入河涵洞等位置分别设置了立体植物格栅,并在主沟渠内间隔 50m 设置立体植物格栅。降雨进行时,水稻田中的水经过立体植物格栅的拦截,颗粒态污染物如 SS 被充分截留,同时截留下了附着在 SS 上的 N、P。由于立体植物格栅的阻留作用,水流流速减慢,汇水汇入河道的时间被延长,在沟渠内的水力停留时间增长,立体植物格栅中的柳树茎叶对溶解态 N、P 进行降解。立体植物格栅对水流起到了跌水作用,增加了水中溶解氧浓

度,也提高了处理效果。设置立体植物格栅,改善了降雨情况下的水土流失和面源污染,同时取材容易,造价较低,制作简单,移动、拆卸、回收比较方便,在农村地区尤为适用。设置立体植物格栅后,SS 的去除率可达 60 ~ 75%,TN 去除率为 15 ~ 25%,TP 去除率可达 15 ~ 25%。

[0036] 上述立体植物格栅由直径约 10cm 的粗柳树枝干用细铁丝卯成中空的船型结构(见图 2),在内部塞入足量的细软柳条。格栅的实际尺寸根据放置的位置和沟渠的尺寸来确定,在沟渠内放置时,格栅高度略高于丰水期沟渠水位高度。农田入沟渠口格栅的参考尺寸为:长 50cm,宽 40cm,高 40cm;沟渠内格栅的参考尺寸为:长 100cm,宽 60cm,高 60cm;入河涵洞处格栅的参考尺寸为:长 200cm,宽 120cm,高 120cm。

[0037] 立体植物格栅可布置在各个“点”所对应的位置,即农田入沟渠口、沟渠入主沟渠口、主沟渠入蓄洪生态塘口,另在沟渠内间隔布置,以及在入河口河面区域交错布置。

[0038] 该立体植物格栅具有以下特点:

[0039] (1) 此立体植物格栅对初期冲刷效应比较明显的 SS 等颗粒物具有较好的截留作用,同时截留了附着在 SS 上的氮、磷。

[0040] (2) 除了截留颗粒态污染物,柳条和柳树枝干在水中均具有较强的生长能力,其叶片和根系对溶解态的氮、磷具有一定的去除能力。

[0041] (3) 粗柳条不规则,立体植物格栅框架具有天然空隙,内部的细软柳条也具有天然空隙,具有一定的水流阻力但不会影响排洪的需要。因此该立体植物格栅具有缓解局部水流速度的作用,增加生态沟渠以及后续处理措施的处理时间。

[0042] (4) 立体植物格栅高度根据丰水期沟渠水位高度来设定,水量较大时可漫流过去,亦可形成小规模跌水,增加富氧效果。

[0043] (5) 此立体植物格栅取材容易,造价较低,制作简单,移动、拆卸、回收比较方便。

[0044] 另外,将原有的主沟渠改建成生态沟渠,径流形成时,水流在生态沟渠内有一定的水利停留时间,沟渠内的植物和动物对 N、P 等污染物进行了充分的降解。同时混凝土砖块和卵石的铺设也减少了水土冲刷。该生态沟渠的主沟渠对 SS 的去除率为 15 ~ 30%,TN 去除率为 25 ~ 40%,TP 去除率为 20 ~ 35%。

[0045] 改造后的生态沟渠如图 3 所示,横截面为倒梯形,渠壁为中部带孔的正六边形混凝土砖块浇筑而成,渠底由碎石或卵石铺设,渠壁和渠底部填充耕作土,种植空心菜、水芹、茭白等挺水植物,另外可放置部分螺蛳、鲫鱼、泥鳅等浅水水产品。

[0046] 生态沟渠具有以下特点:

[0047] (1) 渠壁用带孔混凝土砖块铺设,不仅能减少水流对沟渠侧壁的冲刷,而且能保障沟渠侧壁两侧的物质能量交流,生态沟渠侧壁具有大量孔隙,有利于作物多样性生长,混凝土砖块中部的孔具有良好的透气、透水等性能,渗透植物所需营养,适应绿色植物生长,可进行植被作业,具有保护环境、改善生态条件的功能。

[0048] (2) 由挺水植物、浅水水产品等组成的沟渠湿地生态系统,对农田径流中的泥沙、氮、磷具有较好的截留效果。

[0049] (3) 螺蛳、鲫鱼、泥鳅等浅水水产品是湿地生态系统的一部分,它们的加入有利于沟渠湿地生态系统的稳定,促进沟渠排水污染物的净化

[0050] (4) 氮、磷等营养物质促进了挺水植物和浅水水产品的生长,提供了一定的农、渔

产品,植物的收割也避免植物腐烂后污染物重回水体。

[0051] (5) 生态沟渠内每个 50-100m 左右设置一个立体植物格栅,减缓了水流速度,增加了生态沟渠的水力停留时间,并形成跌水,增加了溶解氧浓度,提高了处理效果。

[0052] 其次,是在主沟渠末端设置了蓄洪生态塘,即好氧-兼氧生态塘系统(如图 4 所示)。其四周岸坡及底部设置有防渗砌块,防渗砌块的中央设置有凹槽并种植植物;通过两折流墙将生态塘分割为好氧区、浮床区和沉床区,浮床区和沉床区组成兼氧区,三个区域为阶梯式,具有不同水深,好氧区 7 平均水深为 0.8m,浮床区 8 平均水深为 1.2m,沉床区 9 平均水深为 1.5m;浮床区的水面设置有曝气生态浮床,其上面种植挺水植物;沉床区的水中设置生态沉床,其上面种植沉水植物。降雨初期,发挥蓄洪能力,避免暴雨期间过多未来得及经处理的污染程度较高的初期雨水直接进入河道。若降雨时间较长,雨量较大,则待蓄满初期雨水后,开启直通入河涵洞口的泄洪渠,将污染程度较小的后期雨水直接排入河道。生态塘内的水可在处理若干天后再排放进河道或者进行农田回灌。蓄洪生态塘还具有美观、占地面积小、处理效率高的特点,采用折流墙分割塘体从而增加了水力停留时间,三个分区可以增加氮、磷处理效率,提高生态塘稳定性及抗冲击负荷能力,采用生态浮床和生态沉床组合方式提高植物总量,进一步提高污染物处理能力,通过合理配置生态塘中的植物、动物,增加生态塘美观及娱乐性,建立生物、化学一体化的水生动植物的复合生态塘系统。单个蓄洪生态塘对 TN 的去除能力可达 15~30%,对 TP 的去除率可达 15~30%。

[0053] 该蓄洪生态塘具有以下特点:

[0054] (1) 蓄洪生态塘最大的特点是可机动地应对不同降雨情况。降雨初期,发挥蓄洪能力,避免暴雨期间过多未来得及经处理的污染程度较高的初期雨水直接进入河道。若降雨时间较长,雨量较大,则待蓄满初期雨水后,开启直通入河涵洞口的泄洪渠,将污染程度较小的后期雨水直接排入河道。生态塘内的水可在处理若干天后再排放进河道或者进行农田回灌。

[0055] (2) 此蓄洪生态塘具有美观、占地面积小、处理效率高的特点,采用折流墙分割塘体从而增加了水力停留时间,三个分区可以增加氮、磷处理效率,提高生态塘稳定性及抗冲击负荷能力,采用生态浮床和生态沉床组合方式提高植物总量,进一步提高污染物处理能力,通过合理配置生态塘中的植物、动物,增加生态塘美观及娱乐性,建立生物、化学一体化的水生动植物的复合生态塘系统。

[0056] 最后,在蓄洪生态塘,入河口的河面区域以及整个河面区域布置曝气生态浮床。在传统生态浮床的基础上增加了太阳能板,为浮床的曝气装置提供动力,另外尝试了可见光催化氧化的设计,去除难降解有机污染物(参见图 5)。

[0057] 生态浮床具有以下特点:

[0058] (1) 布置灵活,可在入河口河面区域以及整个海河河面区域根据需要灵活布置,河口区域有农田面源污染物汇入,有机物浓度较高,有利于浮床植物以及微生物的生长。

[0059] (2) 太阳能板提供动力的曝气装置增加了水中溶解氧。

[0060] (3) 可见光催化氧化技术可去除难降解有机物。

[0061] 本实用新型的综合截控系统,从“点-线-面”各个部分入手,有针对性地设计了不同的截控设施,做到了从源头截控;另外,针对农田面源污染的空间输出特点,对于小汇水区域,就近设置以截污为主的立体植物格栅等设施,对于大汇水区域,设置以生态降污为

主的生态沟渠、生态塘等设施；最后，还针对农田面源的时间输出特点，设置了蓄洪生态塘，既缓解了防洪抗涝的压力，又处理了污染负荷较大的初期雨水。该综合截控系统对 SS 的去除率可达 75 ~ 80%，去 TN 的去除率可达 30 ~ 45%，对 TP 的去除率可达 35 ~ 40%。

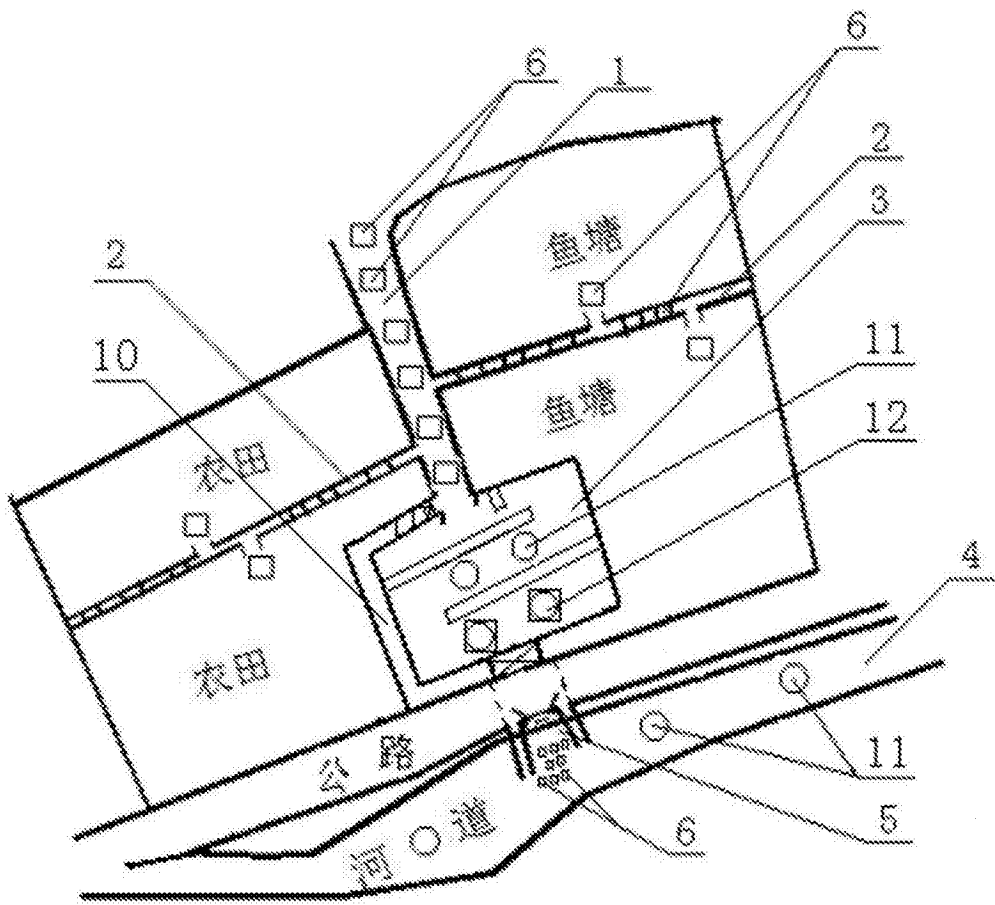


图 1

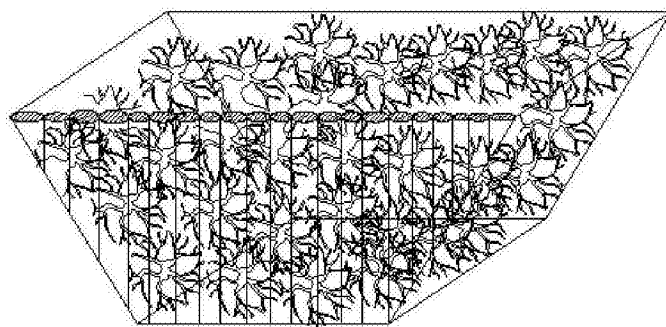


图 2

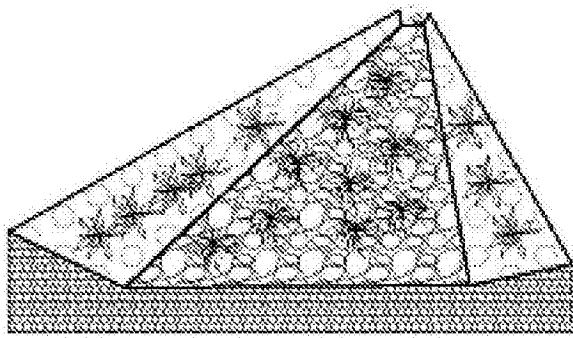


图 3

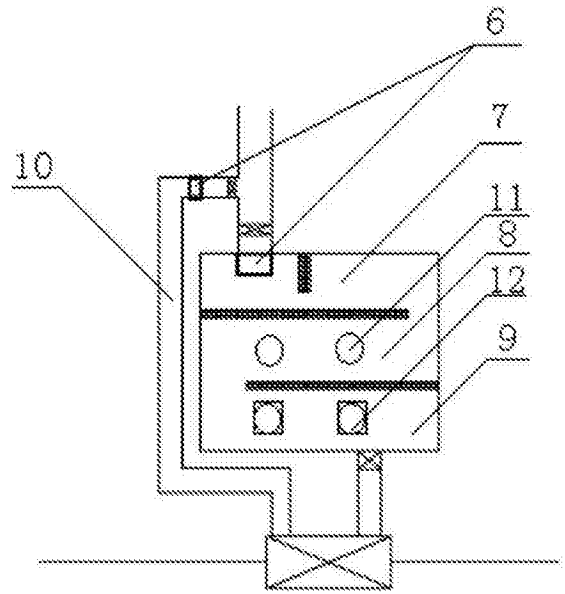


图 4

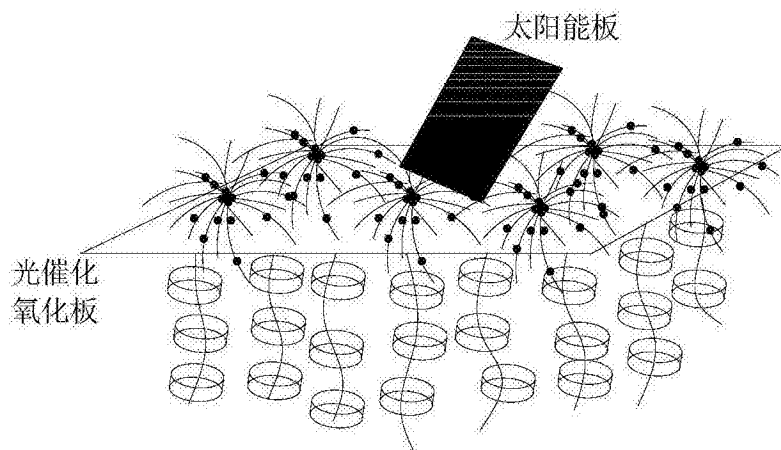


图 5