



[12]实用新型专利说明书

[21] ZL 专利号 92209465.9

[51]Int.Cl⁵

E03C 1/26

[45]授权公告日 1993年7月28日

[22]申请日 92.5.7 [24]颁证日 93.2.28

[73]专利权人 罗辉

地址 四川省广元市利州东路八段科委宿舍

[72]设计人 罗辉

[21]申请号 92209465.9

[74]专利代理机构 广元市专利事务所

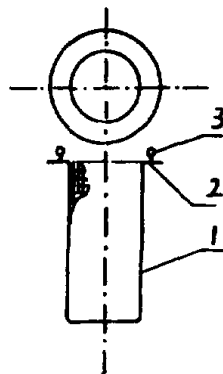
代理人 张建生

说明书页数: 3 附图页数: 1

[54]实用新型名称 一种下水管道用防止堵塞的过滤器

[57]摘要

一种下水管道用防止堵塞的过滤器,其特征在于它是一个由设有挂环的长形滤芯构成,该滤芯在挂环以下延伸部分的外径要比所使用的下水管道的内径小一个工作尺寸,以便于在使用时将其从下水管道的入口置入悬挂在入口处,并在管壁与滤芯之间形成一个水流通路。与已有技术相比,具有不被渣物淤塞、便于过滤物的清除、卫生和成本低廉等优点。



<28>

权 利 要 求 书

- 1、一种下水管道用防止堵塞的过滤器，其特征在于它是一个由设有挂环的长形滤芯构成，所述滤芯在其挂环之下延伸部份的外径要比所使用的下水管道的内径小一个工作尺寸，以便于在使用时将其从下水管道的入口置入挂悬在入口处，并在管壁与滤芯之间形成一个水流通道。
- 2、根据权利要求1所述的过滤器，其特征在于在所述滤芯的挂环部位设有提手。

一种下水管道用防止堵塞的过滤器

本发明涉及一种下水管道用防止堵塞的过滤器。

下水管道堵塞，是人们日常生活中常遇而又最令人头痛的问题。通常，为了防止堵塞，在其入口处都安设有用于滤除渣物的过滤器。

但是，长期以来，人们在设计过滤器时，总是从常识出发，未能跳出力求避免渣物向管内掉入的思路。换句话说，已有技术的过滤器，一般都是由一个可罩于下水管道入口处的筛板或筛网构成，有的在筛板或筛网上还盖有一个带齿除的半球形档体。其工作方式是防止渣物向管内挥入，从而避免管道堵塞。然而，由于渣物被承于其上，因此，这种过滤器，其最大缺陷在于本身易于淤塞；同时，又不便于淤塞物的清除，且就因其淤塞物的脏臭，其清除工作特别令人头痛，在公用场所，常常不是无人清除，就是被置于一边闲其不用，导致管道不畅或被堵塞。

本发明的目的在于克服上述已明技术的不足而提供一种既能保证有效的过滤渣物，同时，又不致被渣物淤塞而影响管道畅通，以及还便于过滤物清除的下水管道用防止堵塞的过滤器。

为了实现上述目的，本发明提出，在下水管道入口悬挂一

个被置入的其延伸部份外径比管道内径小的长形滤芯。这样，渣物顺水流入管内被滤芯接承而过滤，由于该滤芯在管道口缘之下延伸部份的外径小于管道内径，因而，在管壁与滤芯之间有一个水流通道，此外，滤芯本身由于其过滤的渣物在芯底，因而，在装满渣物之前不被淤塞；因此，这种过滤器，在装满渣物之前，可始终保证管道的畅通。同时，在渣物装满之后，提出倒掉即可，清除工作简单、卫生和快捷，又可有效地保证不被闲置而致管道堵塞；此外，还可长期保持水泄洁净和卫生。故实现了上述目的。

综上所述，可以看出，本发明的过滤器，其特征在于它是一个由设有挂环的长形滤芯构成，所述滤芯在其挂环之下延伸部份的外径要比所使用的下水管道的内径小一个工作尺寸，以便于在使用时将其从下水管道的入口置入挂悬在入口处，并在管壁与滤芯之间形成一个水流通道。

为了清除过滤物时提系方便卫生，本发明推荐该滤芯在所述的挂环部位设置(有)提手。

本发明下面将结合附图(实施例)进一步详述：

图1 为本发明一种实施例剖面示意图；

图2 为本发明另一种实施例示意图。

参照图1，可以看出，该过滤器是由非柔性材料制成的滤芯(1)、挂环(2)和提手(3)构成。可采用塑料或金属防腐材料一次成型或者编制。

参照图2，可以看出，由滤芯(1)、挂环(2)和提手(3)构成的该过滤器，与图1所示之不同处在于该滤芯(1)是由柔性材料

编制的。例如，可有尼龙丝编制。

本发明已通过参考具体的实例进行了揭示，但当然不用说在本发明实例中可进行完善和变化而不超出本发明的独立权利要求的精神和范围。例如，为了进一步过滤泥沙，可在滤芯(1)的网眼之间夹绕猪鬃或棕丝类滤水材料而增加过滤密度。

本发明与已有技术相比，在构思上超越了人们的常识，一般，人们总是千方百计阻止渣物掉入管内，而本发明恰恰利用之而解决了过去长期以来，已有过滤器存在的易于被渣物淤塞和淤塞后不便清除以及淤塞物腐烂后的脏臭等缺陷。且还具有使用方便、卫生和不影响水泄清洁以及成本低廉等优点。

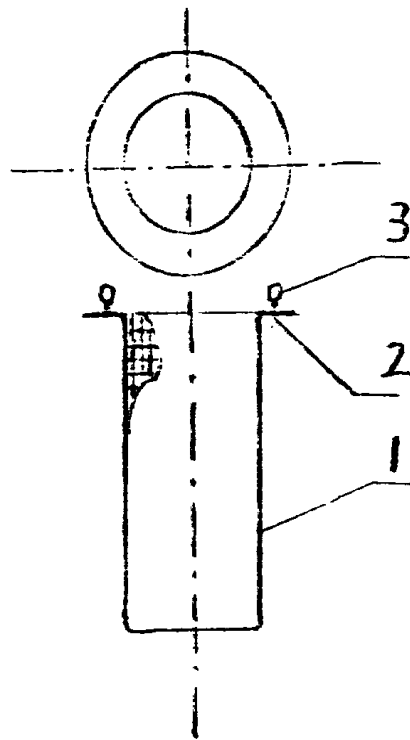


图 1

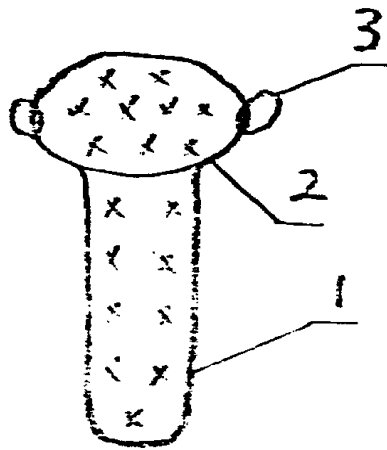


图 2