

03278

KÖZZÉTÉTELI
PÉLDÁNY

57.389/DO
P-1592/93.
1993. november

65299

KIVONAT

Központi zárral ellátott cipő

PUMA AKTIENGESELLSCHAFT RUDOLF DASSLER SPORT,
HERZOGENAURACH, DE

A ~~PCT~~ bejelentés napja: 1991.08.05.
~~PCT~~ bejelentés közzététele: 1992.06.11. WO 92/09216
Unió elsőbbsége: 1990.11.30. (GE 90NO 325.7) DE
A nemzeti bejelentés száma: PCT/DE91/00633
A nemzeti bejelentés száma: WO 92/09216

A találmány tárgya cipő, különösen sport-, szabadidő-, vagy rehabilitációs cipő, amelynek a láb rüsztyének irányában, illetve attól ellentétes irányú mozgást lehetővé tevő szilárd alaktartó képességű rüsztbodyorításra helyezett központi zárja van, amely központi zártól mindkét irányban egy, a központi zárral összekapcsolt zsinórszerű feszítőelemmel van ellátva, amely feszítőelem a felső oldalsó vezetőhoronyból kiinduló, a cipő orra irányában váltakozva, mindig a rüsztbodyorítás egy fordítóelemén át és mindig az oldalrészhez csatlakozóan egy fordítóelemen áthaladó vagy a rüsztbodyorítást keresztező és ezután az oldalrész egy további fordítóelemén van átvezetve.

A találmány szerinti cipőt az jellemzi, hogy a rüsztbodyorítása puha, rugalmas párnázatot képező, a cipő (1) orra (16) felé eső végénél (17) a cipő (1) szárának anyagával kihajtható módon össze-

kapcsolt nyelve (15), a nyelv (15) szabad középső csikjára (21) kemény, alaktartó anyagból készült tartólap (23) révén felerősített központi zárja (24) van, ahol a tartólap (23) hosszúsága (25) a rüszthosszúságának (26) maximálisan 95%-át teszi ki és a tartólap (23) a nyelv (15) középső csikjára (27) olyan módon van felerősítve, hogy a középső csik (21) hosszúságának legalább 5%, a tartólap (23) elülső éle (27) és a rögzítési hely, illetve a nyelv (15) alsó vége (14) közötti részen a szár anyaga szabadon marad, továbbá a tartólap (23) egy, a központi zárrészhez (33) oldható módon kapcsolódó felfekvőrészsel (30) van ellátva.

(Jellemző: 2. ábra)

filoz

1592/93

000000

A

57.389/DÖ
P-1592/93.
1993. november

S.H.G. & K.
Budapesti Nemzetközi
Szabadalmi Iroda
H-1061 Budapest, Dalszínház u. 10.
Telefon: 153-3733, Fax: 153-3664

65299

KÖZZÉTÉTELI
PÉLDÁNY

MS20₅ A 43 C 11/16

Központi zárral ellátott cipő

PUMA AKTIENGESELLSCHAFT RUDOLF DASSLER SPORT,
HERZOGENAURACH, DE

Feltaláló: BERGER, Christoph, EGLOFFSTEIN, DE

A PCT bejelentés napja: 1991.08.05.

~~PCT bejelentés közzététele: 1992.06.11. WO 92/09216~~

Unió Elsőbbsége: 1990.11.30. (GE 90NO 325.7) DE

A nemzetközi bejelentési szám: PCT/DE91/00083

A nemzetközi közzétételi szám: WO 92/09216

A találmány tárgya cipő, különösen sport-, szabadidő-, vagy rehabilitációs cipő, amelynek a láb rüsztjének irányában, illetve attól ellentétes irányú mozgást lehetővé tevő szilárd alaktartó képességű rüsztborításra helyezett központi zárja van, amely központi zártól mindkét irányban egy, a központi zárral összekapcsolt zsinórszerű feszítőelemmel van ellátva, amely feszítőelem a felső oldalsó vezetőhoronyból kiinduló, a cipő orra irányában váltakozva, mindig a rüsztborítás egy fordítóelemén át és mindig

az oldalrészhez csatlakozóan egy fordítóelemen áthaladó vagy a rüsztbodyorítást keresztező és ezután az oldalrész egy további fordítóelemén van átvezetve.

Ilyen jellegű cipő a DE-U-8 912 788 sz. bejelentésből ismeretes. Ott egy puhán rugalmas nyelv felett lévő keményen rugalmas anyagból készülő rüsztbodyorítás van kialakítva. A cipő elülső részén a rüsztbodyorításon oldalra elbillenthető zárólebenyek vannak felerősítve, amelyek a cipő szárának oldaló részével szilárdan össze vannak erősítve. A rüsztbodyorításra a központi zár szilárdan rá van erősítve, azaz ettől nem választható el. A központi zártól legalább egy zsinórszerű feszítőelem vezet váltakozva a zárólebenyek és a rüsztbodyorítás fordítóelemein át. A központi zár, a rüsztbodyorítás és a zárólebenyek előregyártható, előre bevizsgálható és biztonságosan működő műszaki egységet képeznek.

A DE-A-2 341 658 sz. szabadalmi leírásból ezen kívül olyan központi zárral és nyelvszerű középső szárral ellátott cipő is ismert, amelynél a könnyebb belépés érdekében a középső szár a csúcánál csuklósan van a cipő elülső részével összeerősítve. A központi zár előirányzott helye körülbelül a rüsztbody közepén, a szár középső részén van elhelyezve egy elfordítható szorítószerszkezet formájában. Ettől a központi zártól kiindulóan felfelé és lefelé is feszítőzsinór indul ki, lényegében a középső szárrészt keresztezve. Ez a feszítőzsinór kívül hurkot alkot és a középső szárrészen át keresztben történő visszafordítás és egy újabb hurok kiképzése után a szár középső részének másik oldalán, az első hurokkal azonos magasságban rá van erősítve a szár középső részére. Az egymással szemben lévő hurkok a rüsztbody végén, a lábfejhajlat területén, azaz a lábfejet és a lábszárat összekö-

tő ízület tájékán található. A másik két hurok a nagylábújjpárna, illetve a lábujjizületek területére esnek. A sicipő szárán kampók vannak kiképezve. A középső szárrésznek a szárra ráhajtott helyzetében a hurkokat a kampókra teszik és a szorítóberendezés elfordításával az ezzel összekapcsolt zsinórgörgő közbeiktatásával a feszítőzsinórokat megfeszítik és így szilárdan lezárják a sicipőt. A húzó feszítőerő eközben mindig merőleges a középső szárrésznek a szár oldalait mindig átfedő kinyúlására. Bár a sicipőbe történő belépés ezáltal nagyon jól lehetséges, azonban a lezáráskor a hurkoknak a kampókra történő ráhelyezése nagyon bonyolult és időtrabló, mindennek előtt a kampók hóval, vagy jéggel történő eltömődése esetén problémákat jelent.

A jelen találmány célkitűzése központi zárral ellátott cipő hátrányainak kiküszöbölése olyan módon, hogy a központi zárat -ugyanúgy, mint a hagyományos cipők esetében a cipőfüzút- egyszerű módon lehessen kicserélni, ami lehetővé teszi a cipőnek a lábhoz történő alkalmazkodását is, főleg a rüsztt környezetében, hogy így a lábnak a cipőben való jó rögzítése dacára a láb mozgathatóságát sem a lábujjizületek környezetében, sem a felső és alsó ugrócsontizületek tájékán ne korlátozhassa.

A találmány szerinti célkitűzést olyan cipővel valósítjuk meg, amelynek rüszttborítása puha, rugalmas párnázatot képező, a cipő orra felé eső végénél a cipő szárának anyagával kihajtható módon összekapcsolt nyelve, a nyelv szabad középső csikjára kemény, alaktartó anyagból készült tartólap révén felerősített központi zárja van, ahol a tartólap hosszúsága a rüsztt hosszúságának maximumánálisan 95%-át teszi ki és a tartólap a nyelv középső csikjára olyan módon van felerősítve, hogy a középső csik hosszúságának

legalább 5%, a tartólap elülső éle és a rögzítési hely, illetve a nyelv alsó vége közötti részen a szár anyaga szabadon marad, továbbá a tartólap egy, a központi zárrészhez oldható módon kapcsolódó felfekvőrészszel van ellátva.

A találmány szerinti cipő egy előnyös kiviteli alakjának feszítőeleme két legfelső oldalsó feszítőelem-szakaszánál és esetleg a két további oldalsó feszítőelem- szakasszal van ellátva, amelyek a cipő felső oldalára irányuló, felülnézetben a szár oldalrészeinek, vagy esetleg a középső csiknak a sarokrész irányába megfelelően eltolt felső fordítóelemein ferdén hátrafelé vannak átvezetve olyan módon, hogy a központi zár lezárásakor fellépő húzófeszültsége a sarokrész irányába hat, míg egy másik előnyös kiviteli alaknak további, a tartólaptól, illetve a nyelv középső csikjától felülnézetben ferdén előre, vagy a nyelvet keresztezően haladó feszítőszakaszai vannak.

A találmány szerinti cipő egy további előnyös kiviteli alakjának legalább egy, a szár oldalrészeinek fordítóelemeitől a cipő talpához vezető feszítőszalagja van és felülről nézve a fordítóelemektől ferdén hátrafelé haladó feszítőszalagjai vannak.

A találmány szerinti cipő egy másik előnyös kiviteli alakjának legalább egy, mindig legalább egy fordítóeleme és az összes feszítőszalag fejrészen elhelyezkedően van kialakítva és a feszítőelem feszítőelem-szakaszai és a hozzájuk tartozó feszítőszalagok irányába vezetően vannak kialakítva.

A találmány szerinti cipő egy célszerű kiviteli alakjánál a szár oldalrészeinek a rüsztt területén végződő szélei merevítő elemekkel vannak ellátva és merevítő elemi résekkel vannak ellátva, amelyeken a feszítőelem, ami mindig körülhurkolja az

egy-egy feszítőszalagok fejrészének egy-egy fordítóelemét körülhurkolóan nyúlik keresztül. Az egyes feszítőszalagok fejrészei a hasitékokkal szemben fekvő oldalon kialakított hasitékon keresztül a merevítő elembe vannak csatlakoztatva.

A találmány szerinti cipő egy másik célszerű kiviteli alakjánál az egyes oldalrészek merevítő elemei egy darabból álló rugalmas feszítőlécet alkotó módon vannak kialakítva, a merevítő elemei, illetve feszítőlécei hajlékony műanyagból vannak és rögzítőlebennyel vannak ellátva, amely rögzítőlebennyel a hasitékok és a -bedugó- hasítók alatt azonos síkban halad és felszíne azonos síkban van a -bedugó- hasíték alsó élével.

A találmány szerinti cipő egy további célszerű kiviteli alakja esetén a feszítőszalagok fejrészein legalább egy bepattintó orr van kialakítva, bedugott állapotában a bedugó hasíték alsó élével összekapcsolva, a hasitékok alatt a feszítőszalag bevezetéséhez a feszítőszalagok fejrészének elülső éle számára pedig legalább egy ütköző található.

A találmány szerinti cipő egy előnyös kiviteli alakjánál a a feszítőszalagok fejrészén, azok felső oldalán lévő fordítóelemeken az ezek felületén túlnyúló perem van és az így egy, a feszítőelemhez kialakított hasitékokkal azonos síkban fekvő horonyújjal ellátott pereme van és a túlnyúló perem az elülső éllel szemben fekvő oldalon a feszítőelem behelyezését segítő és azt a feszítőszalag anyagától elválasztó réssel van ellátva, nyelve pedig habosított polimerből, előnyösen poliuretánból van kialakítva és nyelvének alsó oldala textilanyagú bevonattal van ellátva.

A találmány szerinti cipő egy másik előnyös kiviteli alakja esetén nyelvének felső oldalán egy, a központi zár tartólapját befogadó és azt előnyösen ragasztás útján rögzítő mélyedés van kiképezve és a nyelv oldalsó pofáinak felső felülete a szár rajta felfekvő oldalrészeinek csúsztató felületeként van kiképezve.

A találmány szerinti cipő egy további előnyös kiviteli alakja esetén a központi zárának egy, a beállító gombbal ellátott központi zárórészből a feszítőelemmel, vagy a feszítőelem-szakaszzal együtt feltehető és azzal összekapcsolható felfekvőrészszel felfekvőrészszel ellátott tartólapja van, a központi zárórésze mindkét oldalán karvan, amely karoknak és/vagy a tartólapnak az egyes karok alatt található része a feszítőszalag, illetve a feszítőelem-szakaszok átbujtatásához egy mélyedéssel van ellátva, tartólapja és felfekvő része előtt egy kettős héjazatú nyúlvány vagy egy felülső rész van kialakítva, ahol a felső héj és az alsó héj közötti távolság a feszítőelem vastagságával megegyező vagy annak kisebb szélességű és a héjak oldalaikon az ott lévő fordítóelemek révén egymással össze vannak kötve.

A találmány szerinti cipő egy célszerű kiviteli alakjának fordítóelemekkel együtt önálló szerkezeti egységként a tartólap nyúlványára rögzített és egydarabból kialakított kétrétegű felülső része van, ahol a két héjből álló felülső rész oldalain egy-egy lefelé kiálló, a tartólap nyúlványának oldalsó élein túlnyúló rögzítő borda van elhelyezve, a felülső része és a tartólap nyúlványa ultrahangos hegesztési eljárással vagy ragasztás útján van egymáshoz rögzítve, míg egy másik megoldás esetén a felülső része és a tartólap nyúlványa közötti összeköttetés beakasztós kapcsolat révén jön létre.

A találmány szerinti cipő valamennyi előnyös kiviteli alakjának láb rüsztyének domorulatához igazodó keresztmetszetű nyelve van, és a feszítőelemnek mindig a tartólap legfelső oldalsó vezető hornyában, illetve mélyedésében vezetett feszítőelem-szakaszai a központi zárórésszel vannak összekötve.

A rüszty hosszúsága alatt - a később következő 1. sz. ábra szerint - a felső és alsó ugróizület és a lábujj alapizületek közötti távolságot kell érteni.

A találmány szerinti cipő egy előnyös kiviteli alakját a csatolt rajzok alapján a továbbiakban részletesebben is ismer-tetjük, ahol az

1. ábra a találmány szerinti cipő különféle elemeinek és a hozzá tartozó központi zár részeinek robbantott ábrája, az
- 1a. ábra a találmány szerinti cipő központi zárának egy részlete az 1. ábra szerinti I nyíl irányából nézve, a
2. ábra az 1. ábra szerinti részegységeiből összeállított cipő felülnézete, a
3. ábra a 2. ábra szerinti cipő oldalnézete, a
4. ábra a találmány szerinti cipőnél alkalmazott feszítőléccel ellátott feszítőszalagok összeszerelés előtti nézete, az
5. ábra a 4. ábra szerinti sík mentén vett metszet és a
6. ábra a 4. ábra szerinti feszítőléc és a feszítőszalag és a hozzá tartozó fejrész részletéről készített nézetrajz.

Az 1. ábra a találmány szerinti 1 cipő lényeges elemeit bemutató robbantott kivitelű ábra. Előljáróban megjegyezzük, hogy itt főleg sport-, szabadidő-, vagy rehabilitációs cipőkről van szó, tehát olyan cipőkről, amelyeknek a szára az alpesi sícipőktől ellentétben nem formatartó, héjszerű szárelemekből áll, hanem ahol a cipő szára egységes, hajlékony anyagból, vagy több darabból álló hajlékony száranyagból áll, mint amilyen pl. a bőr, műbőr, szálakból készült szövet, vagy bőr-, illetve műbőrborítással ellátottan van kiképezve. Az ilyen sport-, vagy szabadidőcipők sorába tartoznak például az edzőcipők, tenisz- és joggingcipők vagy a speciális sportcipők is, mint amilyenek a futó-, ugró-, vagy hasonló célra szolgáló cipők is.

Rehabilitációs cipők, vagy különösen rehabilitációs célokra szolgáló cipők alatt főleg azokat a cipőket értjük, amelyek lehetővé teszik, hogy lábsérüléses, vagy láboperáción átesett betegeknél minél előbb el lehessen távolítani a merev szilárdítóelemeket, mint amilyen a gipsz, a sinezés és hasonlók és a beteg minél hamarabb járóképessé váljon anélkül, hogy az újbóli sérüléstől kelljen félni vagy másodlagos károsodás lépjen fel, mint amilyen az ún. "védekező tartásból" származó, egészségtelen testtartást eredményező megszokás. Az ilyen jellegű rehabilitációs cipők részletesebb leírását a DE-A-35 20 786 sz. bejelentésben lehet olvasni.

A robbantott 1. ábrán részleteire bontott 1 cipő egy közelebbről meg nem határozott talpból egy felső rész 3 és 4 oldalrészeiből álló 2 szárból egy 5 sarokrészből, egy 6 elülső részből és egy 7 talpbetétből tevődik össze.

A 3 és 4 oldalrészeknek a lábnak a rüsztt területére eső 8 széle mindkét esetben egy rugalmas, hajlékonyan kitérő anyagból álló 9.1 és 10.1 feszítőlécből kiképzett 9 és 10 merevítőelemből van kialakítva. Mindkét 9.1. és 10.1 feszítőléc két-két hosszanti 11 és 12 hasitékkal rendelkezik. A hosszanti 11 és 12 hasitékok alatt egy-egy 13 és 14 feszítőszalag végződik, amelyek a 2 szár oldalán mindkét 3 és 4 oldalrész felől elvezetve a talp területére jutnak és a 2 szár anyaga és a cipőtalp anyaga között vannak rögzítve.

Egy jól kipárnázott 15 nyelv illeszkedik a puha, rugalmas anyagból készült -előnyösen habosított műanyagból előállított- 15 nyelv illeszkedik a rüsztt területére eső cipőnyílásba, amit az 1 cipő orra felé eső 17 végével betolnak az 1 cipő 2 szárának anyaga alá és ott varrással vagy esetleg ragasztással rögzítik úgy, hogy azt ki lehessen hajtani. A 15 nyelv oldalsó 18 és 19 pofái eközben a 2 szár 3 és 4 oldalrészei alá kerülnek. A 9.1 és 10.1 feszítőlécek egymástól lévő távolságából, illetve a 2 szár 3 és 4 oldalrészei 8 széleinek magasságából adódóan egy 20 nyílás alakul ki, amely maximálisan bezárt cipő esetében a 15 nyelvből egy legalább 1,5 - 2 cm szélességű középső 21 csikot szabadon hagy.

A 15 nyelvben -különösen annak középső harmadának felső részén- egy lapos 22 mélyedés helyezkedik el, amely 22 mélyedésbe egy 24 központi zár 23 tartólapját illesztik, amelyet ott például ragasztással, varrással vagy fröccsöntéssel rögzíteni lehet. A 23 tartólap keményen rugalmas, alaktartó és ezért alig, vagy csak nagyon kis mértékben hajlékony anyagból áll, főleg valamilyen kemény, tömör műanyagból, mint amilyen a poliamid, polimid,

polietilén és más hasonlók. A 23 tartólap 25 hosszúsága, valamint ennél a 15 nyelv középső 21 csikján történő elrendezése úgy van megválasztva, hogy a rüsz 26 hosszának kb. 95%-át takarja, ahol a 23 tartólap 27 elülső éle és a rögzített 17 vége között mérhető legalább 5%, de inkább annak 20-50% közötti része szabadon, ennél fogva hajlékonyan rugalmas maradjon. Ezen túlmenően előnyösnek bizonyult az a kiviteli alak, amelyszerint a 23 tartólap 28 hátsó éle mögött a rüsz 26 hosszának legalább 10%-a is szabadon maradjon vagy azt csak a 15 nyelv felső és alsó ugróizület irányába meghosszabbított 29 nyelv része takarja.

A 23 tartólap egy süllyesztetten elhelyezett talplemezzel és az azt köralakban befoglaló 31 és 32 bordaszakaszok formájában kialakított 30 felfekvő résszel van ellátva. Ebbe a 30 felfekvő részbe helyezhető el egy 33 zárórész, amely ezen 30 felfekvő részben előnyösen ragasztással rögzíthető.

A 33 zárórésze egy oldalsó 35 és egy 36 karral rendelkező szilárd 34 alsórésszel, valamint egy elfordítható 37 beállító-gombbal van ellátva. A 34 alsórész és a 37 beállító-gomb között egy rögzíthető felcsavaró szerkezet van, amelyhez esetleg egy, a 39 feszítőelem, illetve az egyrészes feszítőelem mindkét vége, vagy két feszítőelem-szakasz végeinek egy 38 gombra gyakorolt nyomás révén megvalósítható kioldószerkezet tartozik. A 37 beállító-gomb egyik irányban történő elfordítására a 39 feszítőelem felcsavarodik, míg az ellenkező irányban történő elfordításra a 39 feszítőelem lecsavarodik.

A 33 zárórész behelyezésekor a 23 tartólapot oldalról két 35 és 36 kar fogja közre. A 35 és 36 karokban és/vagy az alattuk

elhelyezkedő 30 felfekvőrészben vannak a 39 feszítőelem megvezetésére szolgáló 40 mélyedések kialakítva.

A 34 alsó rész mind az elülső oldalán, mind -az itt nem látható- hátsó oldalán 41 rögzítőnyúlványokkal van ellátva. Ez a 33 zárórésznek a 30 felfekvőrész 42 nyílásán keresztül történő betételénél a 31, illetve a 32 bordaszakaszokat átfogja és így a 33 zárórész a 23 tartólappal egy rögzítő kapcsolat révén összekapcsolhatóvá válik. A 23 tartólap egy előre kinyúló 43 nyúlvánnyal rendelkezik. Ez a 43 nyúlvány önmaga vagy az erre ráül-tethető és/vagy ezzel összekapcsolható és/vagy ráragasztható és/vagy ultrahangos hegesztő eljárással ráhegeszthető -az 1a. ábrán az 1. ábra I nyíl irányába felvett nézetrajzon ábrázolt- 44 felülső rész két héjből van kialakítva. A 45 felső héj és a 46 alsó héj között egy bizonyos távolságú 47 közbenső tér van kialakítva, amely megegyezik a 39 feszítőelem vastagságával vagy annál nagyobb. A két -45 felső illetve 46 alsó- héj 48 és 49 oldalakon a 47 közbenső térben a 39 feszítőelemhez csatlakozó 50 és 51 fordítóelemek révén egymással össze van kötve. Legelőnyösebbnek azonban az bizonyult, ha a nyúlvány és/vagy a 44 felülső rész egydarabból készül, például fröccsöntéssel vagy sajtolással. A 44 felülső rész mindkét 48 és 49 oldalán egy-egy lefelé nyúlóan kiálló 52, illetve 53 merevítőbordákkal lehet ellátva.

A 44 felülső rész 47 közbenső terén át szerelés közben hátulról előre keresztültoljuk a 39 feszítőelemet, miáltal felül és alul oldalt hurkok alakulnak ki, amelyek összeköttetésben állnak a 3 és 4 oldalrészek fordítóelemeivel, mint ahogyan ez a 2. ábrán látható.

A 2. ábra az 1. ábrán bemutatott, alkotórészekből összeállított 1 cipőt felülnézetben szemlélteti. A keresztmetszetében közelítőleg a láb rüszkje domborulatának megfelelően kialakított 15 nyelv oldalsó 18 és 19 pofáival a fent látható rüsztfelületnek legalább 60%-át borítja. Az oldalsó 18 és 19 pofák külső felülete egyúttal a velük érintkezésben lévő 3 és 4 oldalrészek 4 csúsztató felületeiként szolgálnak.

A találmány egyik jellemzője szerint a legfelsőbb, azaz a 23 tartólapnak az 5 sarok felé legközelebb eső vezetőhornyaiban és/vagy a 33 zárórész 34 alsó részén lévő 35 és 36 karok 40 mélyedéseiben vezetett, a 24 központi zár 37 beállítógombjaitól kiinduló 54 és 55 feszítőelem-szakaszok először a 3 és 4 oldalrészekkel erőkapcsolatban álló fordítóelemeken át a 23 borítólap 50 és 51 fordítóelemeihez és innen egy további elülső 58 és 59 fordítóelemekhez vannak vezetve, ahonnan végül a 15 nyelv középső 21 csikjának elülső részéhez kerülnek vissza. Egy darabból álló 39 feszítőelem esetében a visszavezetendő 60 szakasz a 15 nyelv középső 21 csikjának keresztirányú 61 hornyában fekszik fel. Ezt kiegészítésképpen egy 62 csődarabba lehet behúzni. A 60 szakasz oldalirányú elmozdulás ellen a keresztirányú horonyban is védve lehet.

Abban az esetben is, ha úgy, ahogy a 2. ábra szerinti kiviteli alak esetében mindkét 3 és 4 oldalrészben két-két fordítóelem volna elhelyezve, elvileg elképzelhető, hogy ott további fordítóelemeket helyezzenek el, amelyek a 23 tartólapon lévő további fordítóelemekkel megfelelő módon kapcsolatba hozhatók. Elvileg az is lehetséges, hogy a feszítőelem megvezetését úgy alakítsák ki, hogy például 63, 64, illetve 65, 66 feszítőelem-

szakaszok a 23 tartólap 23 területén egymást a 24 központi zár alatt keresztezzék.

Olyan 39 feszítőelemnél, amely két feszítőelem-szakaszból áll, ezek végei vagy a 15 nyelv keresztirányú 61 hornyának környezetében vagy a 3 és 4 oldalelemeken vannak rögzítve.

Mint ahogyan ez a 2. ábrából látható, a 39 feszítőelem legalább két legfelső oldalsó 54 és 55 feszítőelem-szakasza, de méginkább a két ezt közvetlenül követő 63 és 64 feszítőelem-szakasz is a 23 tartólapon lévő megvezetésektől, illetve a 15 nyelv középső 21 csikjától kiindulóan ferdén hátrafelé az ott lévő 56 és 57, illetve 58 és 59 fordítóelemekhez vezetően vannak kialakítva. Ez azt eredményezi, hogy a legfelső, vagy a két legfelső 54 és 55, illetve 63 és 64 feszítőelem-szakaszokban a záraskor fellépő húzófeszültség az 5 sarokrész irányába fog hatni. A 13 és 14 feszítő szalagokat emellett előnyös módon ugyancsak célszerű úgy vannak elrendezve, hogy a húzófeszültségek részben lefelé, a talp irányába, másrészt hátrafelé, az 5 sarokrész irányába hassanak.

A további 65 és 66, illetve 60 feszítőelem-szakaszok előnyös módon úgy vannak kialakítva, hogy a 23 tartólaptól, illetve a 15 nyelv középső 21 csikjától kiindulóan felülnézetben ferdén előre, vagy a 15 nyelvre keresztbe haladjanak.

Ahhoz, hogy a húzófeszültség tényleg hatásosan vezetődjék a 13 és 14 feszítőszalagokba, a mindenkori 56, 57 és 58, 59 fordítóelemek a 13 és 14 feszítőszalagok 67 fejrészén vannak elhelyezvén illetve kiképezve, mint ahogyan ez a 4.-6. ábrákon is jól látható. A 67 fejrész egy alsó, 10.1 feszítőléc egy hosszantni 11, illetve 12 hasitékkal szembenfekvő 68 hasitékába van beledugva és

egy bepattintó módon kialakított 69 orr segítségével a 68 hasiték alsó élével kapcsolódik össze.

A 39 feszítőszalag bevezetésére szolgáló 11 és 12 hasitékok mögött egy ütköző -például bordaszerűen kiképzett- ütköző van elhelyezve, amelyre a 61 fejrész elülső 72 éle egy meghatározott magasságú -néhány millimétert kitevő- játék legyőzése után neki-ütközhet.

Az 56 és 57, illetve 58 és 59 fordítóelemek felső 73 részén egy, a felső 73 rész felületén túlnyúló 75 perem van. Az ezáltal kialakult, a 39 feszítőelem számára szolgáló 76 horony a 11 és 13 hasitékokkal azonos síkban fekszik. A túlnyúló 75 perem a 67 fejrész elülső 72 élével szemben lévő oldalán a 39 feszítőelem behelyezése céljára a 13, illetve a 14 feszítőszalag, illetve többi részétől egy 77 résszel van elválasztva.

A 9.1 és 10.1 feszítőlécek előnyös módon mindig egy megfelelően kialakított 78 rögzítőlebennyel vannak ellátva. A 39 feszítőlécek ezen 78 rögzítőlebenyek segítségével a szár anyagára varrással és/vagy ragasztással és/vagy szegeccseléssel erősíthetők fel. A 78 rögzítőlebenyek előnyös módon úgy vannak kialakítva, hogy a 11, 12 hasitékok, illetve a 68 hasiték alatt egy síkban haladjanak, felső síkjuk pedig szintben legyen a 68 hasiték alsó élével.

A 15 nyelv előnyös módon habosított polimerből készül, főleg termoplasztikus, a nyomást átadó kipárnázó anyagból, például habosított polietilénből, poliuretánból vagy etilén-vinil-acetátból. A 15 nyelv alsó oldala 79 textilbevonattal látható el, mint ahogyan ezt a 2. és 3. ábrák mutatják. A 15 nyelv felső oldala, vagy annak egy része ugyancsak textilbevonattal,

bőrrel vagy más hagyományos, a cipőhöz felhasználható anyaggal bélelhető ki, vagy kasirozható rá.

A 9, 10 merevítő elemek, illetve a 9.1 és 10.1 feszítőlécek főleg rugalmas műanyagokból készülnek, leginkább poliamidból, polimidből, poliuretánból, stb. Ez vonatkozik a 13 és 14 feszítőszalagokra is, amelyek leginkább az említett, de átlátszó fajtájú műanyagokból állnak annak érdekében, hogy a kérdéses cipők gyártmánymegjelölései felismerhetők legyenek.

Az 1-6. ábrákon bemutatott találmány szerinti kiviteli alakok esetében -ahol a 9 és 10 merevítőelemeknek, illetve a 9.1 és 10.1 feszítőléceknek a 13 és 14 feszítőszalagokkal és ezeken keresztül a cipő szár- és/vagy talpanyagával mechanikus kapcsolatot lehet létrehozni, a cipő bőségének olyan szabályozó rendszerét lehet megteremteni, amellyel a cipő szárának belső méretét pontosan a láb kerületére lehet beállítani. A 24 központi zár eközben többcélú funkciót tölt be. Nemcsak az egyenletesen beállítható és a cipő teljes területére kiterjedő, egyenletesen eloszló zárési nyomás megteremtésére szolgál, hanem a teljes cipő fokozott stabilitását is megteremti, egyúttal abban az értelemben, hogy nagymértékben csökkenti az érzékeny ízületek és inak túlnyúlásának veszélyét, főleg a cipő külső oldalán.

Különösen előnyösnek bizonyult, hogy az előzőekben leírt 33 zárórész a 39 feszítőelemmel együtt közösen lebontható a 23 tartólapról és ezt gyakorlatilag mintegy cipőfüzőt, ki lehet cserélni. Ezáltal a központi 33 zárórészt 39 feszítőelemmel együtt a találmány szerinti cipő részegységeként lehet legyártani és működőképességének megfelelő voltára vonatkozóan bevizsgálni. A központi 33 zárórészt a 36 feszítőelemmel együtt ennek ellenére

még az 1 cipővel történő összeszerelés után is -az építőszekrény elv alapján- ki lehet cserélni. Ezáltal nagyban lehet csökkenteni a hiba-, illetve selejtszázalékot, ami a bemutatott jellegű "High-Tech"-cipő esetében különösen nagy jelentőséggel bír.

A rüsztt borításaként kialakított, puhán rugalmas 15 nyelv nyomáscsillapító közbenső elemként szolgál a feszítőerőkkel igénybevett, viszonylag merev 23 tartólap és az 1 cipő viselőjének lába között. A 23 tartólap kemény, alaktartó anyagból készül, aminek legkedvezőbb Shore-keménysége 60-80 Shore D értékű. Ennek megfelelően a 23 tartólap egyrészt nyomáselosztó elemként szolgál anélkül, hogy a 15 nyelv kihajthatóságát a 15 nyelv 17 végénél megnehezítené. A 15 nyelv a 23 tartólap anyagánál lényegesen puhább anyagból készül, ennél fogva Shore-keménysége jóval elmarad a 60 shore D keménységétől.

A találmány szerinti kialakítás esetén a cipő a lábujj alapizületek környezetében hajlékonyan rugalmas marad és a nyelv, főleg annak középső része a puhán rugalmas kialakítás következtében a rüsztt teljes hosszában jól tud illeszkedni annak alakjához, azaz a láb rüszttje görbületeihez. Mivel a központi zár tartólemeze a rüsztt teljes hosszát nem borítja le teljesen, mert a nyelv alsó része szabadon és így rugalmasan marad, ezért azoknál a cipőknél, amelyek nem alpesi sicipők, a lábnak a lábujj alapizület környezetében fontos mozgékonyága biztosítva marad. Ez a tartólap hosszának megfelelő megválasztása miatt a felső és alsó ugrócsontizület akadálytalan mozgathatóságát is biztosítja, ami a találmány szerinti cipőknél -ellentétben az alperesi sicipőkkel- korlátozni nem szabad, nem is beszélve arról, hogy azt nem szabad teljesen kikapcsolni.

P-1592/93.
1993. november

SZABADALMI IGÉNYPONTOK

1. Cipő, különösen sport-, szabadidő-, vagy rehabilitációs cipő, amelynek a láb rüszttjének irányában, illetve attól ellentétes irányú mozgást lehetővé tevő szilárd alaktartóképeségű rüsztborításra helyezett központi zárja van, amely központi zártól mindkét irányban egy, a központi zárral összekapcsolt zsinórszerű feszítőelemmel van ellátva, amely feszítőelem a felső oldalsó vezetőhoronyból kiinduló, a cipő orra irányában változva, mindig a rüsztborítás egy fordítóelemén át és mindig az oldalrészhez csatlakozóan egy fordítóelemen áthaladó vagy a rüsztborítást keresztező és ezután az oldalrész egy további fordítóelemén van átvezetve, a z z a l j e l l e m e z v e, hogy a rüsztborítása puha, rugalmas párnázatot képező, a cipő (1) orra (16) felé eső végénél (17) a cipő (1) szárának anyagával kihajtható módon összekapcsolt nyelve (15), a nyelv (15) szabad középső csikjára (21) kemény, alaktartó anyagból készült tartólap (23) révén felerősített központi zárja (24) van, ahol a tartólap (23) hosszúsága (25) a rüsztt hosszúságának (26) maximálisan 95%-át teszi ki és a tartólap (23) a nyelv (15) középső csikjára (27) olyan módon van felerősítve, hogy a középső csik (21) hosszúságának legalább 5%, a tartólap (23) elülső éle (27) és a rögzítési hely, illetve a nyelv (15) alsó vége (14) közötti részen a szár

anyaga szabadon marad, továbbá a tartólap (23) egy, a központi zár-részhez (33) oldható módon kapcsolódó felfekvőrészszel (30) van ellátva.

2. Az 1. igénypont szerinti cipő azzal jellemezve, hogy a feszítőeleme (39) két legfelső oldalsó feszítőelem-szakaszánál (54, 55) és esetleg a két további oldalsó feszítőelem-szakasszal (63, 64) van ellátva, amelyek a cipő (1) felső oldalára irányuló, felülnézetben a szár (2) oldalrészeinek (3, 4), vagy esetleg a középső csiknak (21) a sarokrész (5) irányába megfelelően eltolt felső fordítóelemein (56, 57) ferdén hátrafelé vannak, ~~átvezetve olyan módon, hogy a központi zár (33) lezárásakor fellépő húzófeszültséget a sarokrész (5) irányába hat,~~ *közvetlenül más módon átvezetve.*

3. Az 1. igénypont szerinti cipő azzal jellemezve, hogy a további, a tartólaptól (23), illetve a nyelv (15) középső csikjától (21) felülnézetben ferdén előre, vagy a nyelvet (15) keresztvezen haladó feszítőszakaszai (65, 66 és 60) vannak.

4. Az 1-3. igénypontok bármelyike szerinti cipő azzal jellemezve, hogy legalább egy, a szár (2) oldalrészeinek (3, 4) fordítóelemeitől a cipő talpához vezető feszítőszalagja (13, 14) van.

5. A 4. igénypont szerinti cipő azzal jellemezve, hogy felülről nézve a fordítóelemektől (56, 57) ferdén hátrafelé haladó feszítőszalagjai (13, 14) vannak.

6. A 4. vagy 5. igénypont szerinti cipő azzal jellemezve, hogy legalább egy, mindig legalább egy fordítóeleme (56, 57 és 58, 59) az összes feszítőszalag (13, 14) fejrészén (67) elhelyezkedően van kialakítva.

7. Az 1-6. igénypontok bármelyike szerinti cipő azzal jellemezve, hogy a feszítőelem (39) feszítőelem-szakaszai (54, 55, 63,

64 és 63, 66) a hozzájuk tartozó feszítőszalagok (13, 14) irányába vezetően vannak kialakítva.

8. Az 1-7. igénypontok bármelyike szerinti cipő azzal jellemezve, hogy a szár (2) oldalrészeinek (3, 4) a rüsztt területén (26) végződő szélei (8) merevítő elemekkel (9.1, 10.1) vannak ellátva.

9. A 8. igénypont szerinti cipő azzal jellemezve, hogy merevítő elemei (9.1, 10.1) résekkel (11, 12) vannak ellátva, amelyeken a feszítőelem (39), ami mindig körülhurkolja az egyes feszítőszalagok (13, 14) fejrészének (67) egy-egy fordítóelemét (56, 57 és 58, 59) körülhurkolóan nyúlik keresztül.

10. A 9. igénypont szerinti cipő azzal jellemezve, hogy az egyes feszítőszalagok (13, 14) fejrészei (67) a hasitékokkal (11, 12) szemben fekvő oldalon kialakított hasitékon (68) keresztül a merevítő elembe (9.1, 10.1) vannak csatlakoztatva.

11. A 8., 9. vagy 10. igénypontok bármelyike szerinti cipő azzal jellemezve, hogy az egyes oldalrészek (3, 4) merevítő elemei (9.1, 10.1) egy darabból álló rugalmas feszítőlécet alkotó módon vannak kialakítva.

12. A 8-11. igénypontok bármelyike szerinti cipő azzal jellemezve, hogy a merevítő elemei, illetve a feszítőlécei (9.1, 10.1) hajlékony műanyagból vannak kialakítva.

13. A 12. igénypont szerinti cipő azzal jellemezve, hogy a merevítő elemei), illetve a feszítőlécei (9.1, 10.1) rögzítőlebenszennel (78) vannak ellátva.

14. A 13. igénypont szerinti cipő azzal jellemezve, hogy a rögzítőlebeny (78) a hasitékok (11, 12) és a -bedugó- hasítók (68) alatt azonos síkban halad és felszine azonos síkban van a

-bedugó- hasiték (68) alsó élével (70).

15. A 4-14. igénypontok bármelyike szerinti cipő azzal jellemezve, hogy a feszítőszalagok (13, 14) fejrészein (67) legalább egy bepattintó orr (69) van kialakítva, bedugott állapotában a bedugó hasiték (68) alsó élével (70) összekapcsolva.

16. A 4-15. igénypontok bármelyike szerinti cipő azzal jellemezve, hogy a hasitékok (11, 12) alatt a feszítőszalag (39) bevezetéséhez a feszítőszalagok (13, 14) fejrészenek (67) elülső éle (72) számára legalább egy ütköző (71) van kialakítva.

17. A 4-16. igénypontok bármelyike szerinti cipő azzal jellemezve, hogy a feszítőszalagok (13, 14) fejrészen (67), azok felső oldalán (73) lévő fordítóelemeken (56, 57 és 58, 59) az ezek felületén (74) túlnyúló perem van és az így egy, a feszítőelemhez (39) kialakított hasitékokkal (11, 12) azonos síkban fekvő horonyújjal (16) ellátott pereme (75) van.

18. A 17. sz. igénypont szerinti cipő azzal jellemezve, hogy a túlnyúló perem (75) az elülső éllel (72) szemben fekvő oldalon a feszítőelem (39) behelyezését segítő és azt a feszítőszalag (13, 14) anyagától elválasztó réssel (77) van ellátva.

19. Az 1-18. igénypontok bármelyike szerinti cipő azzal jellemezve, hogy a nyelve (15) habosított polimerből, előnyösen poliuretánból van kialakítva.

20. A 19. igénypont szerinti cipő azzal jellemezve, hogy nyelvének (15) alsó oldala textilanyagú bevonattal (79) van ellátva.

21. Az 1-20. igénypontok bármelyike szerinti cipő azzal jellemezve, hogy a nyelvének (15) felső oldalán egy, a központi

zár (24) tartólapját (23) befogadó és azt előnyösen ragasztás útján rögzítő mélyedés (22) van kiképezve.

22. Az 1-21. igénypontok szerinti cipő azzal jellemezve, hogy a nyelv (15) oldalsó pofáinak (18, 19) felső felülete a szár (2) rajta felfekvő oldalrészeinek (3, 4) csúsztató felületeként van kiképezve.

23. Az 1-22. igénypontok bármelyike szerinti cipő azzal jellemezve, hogy a központi zárának (24) egy, a beállító gombbal (37) ellátott központi zárórészből (33) a feszítőelemmel (39), vagy a feszítőelem-szakaszokkal (54, 55) együtt feltehető és azzal összekapcsolható felfekvőrészsel (30) ellátott tartólapja (24) van.

24. A 23. igénypont szerinti cipő azzal jellemezve, hogy a központi zárórésze (33) mindkét oldalán kar (35, 36) van, amely karoknak (35, 36) és/vagy a tartólapnak (23) az egyes karok (35, 36) alatt található része a feszítőszalag (39), illetve a feszítőelem-szakaszok (54, 55) átbujtatásához egy mélyedéssel (40) van ellátva.

25. A 23. vagy 24. igénypont szerinti cipő azzal jellemezve, hogy tartólapja (23) és felfekvő része (30) előtt egy kettős héjazatú nyúlévány (49) vagy egy felülső rész (44) van kialakítva, ahol a felső héj (46) és az alsó héj (46) közötti távolság a feszítőelem (39) vastagságával megegyező vagy annak kisebb szélességű és a héjak (45, 46) oldalaikon (48, 49) az ott lévő fordítóelemek (50, 51) révén egymással össze vannak kötve.

26. A 25. igénypont szerinti cipő azzal jellemezve, hogy fordítóelemekkel (50, 51) együtt önálló szerkezeti egységként a

tartólap (23) nyúlványára (43) rögzített és egydarabból kialakított kétrétegű felülső része (44) van.

27. A 26. igénypont szerinti cipő azzal jellemezve, hogy a két héjből álló felülső rész (44) oldalain (48, 49) egy-egy lefelé kiálló, a tartólap (23) nyúlványának (43) oldalsó élein (48, 49) túlnyúló rögzítő borda (52, 53) van elhelyezve.

28. A 26. igénypont szerinti cipő azzal jellemezve, hogy a felülső része (44) és a tartólap (23) nyúlványa (43) ultrahangos hegesztési eljárással vagy ragasztás útján van egymáshoz rögzítve.

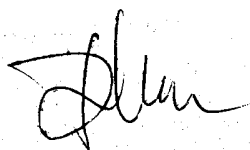
29. A 26. igénypont szerinti cipő azzal jellemezve, hogy a felülső része (44) és a tartólap (23) nyúlványa (43) közötti összeköttetés beakasztós kapcsolat révén jön létre.

30. Az 1. igénypont szerinti cipő azzal jellemezve, hogy a láb rüsztyének domorulatához igazodó keresztmetszetű nyelve (15) van.

31. Az 1. sz. szabadalmi igénypont szerinti cipő azzal jellemezve, hogy a feszítőelemnek (39) mindig a tartólap (23) legfelső oldalsó vezető hornyában, illetve mélyedésében (40) vezetett feszítőelem-szakaszai (54, 55) a központi zárórészsel (33) vannak összekötve.

A meghatalmazott

+ 4 rész, 6 oldal
R. K. K.



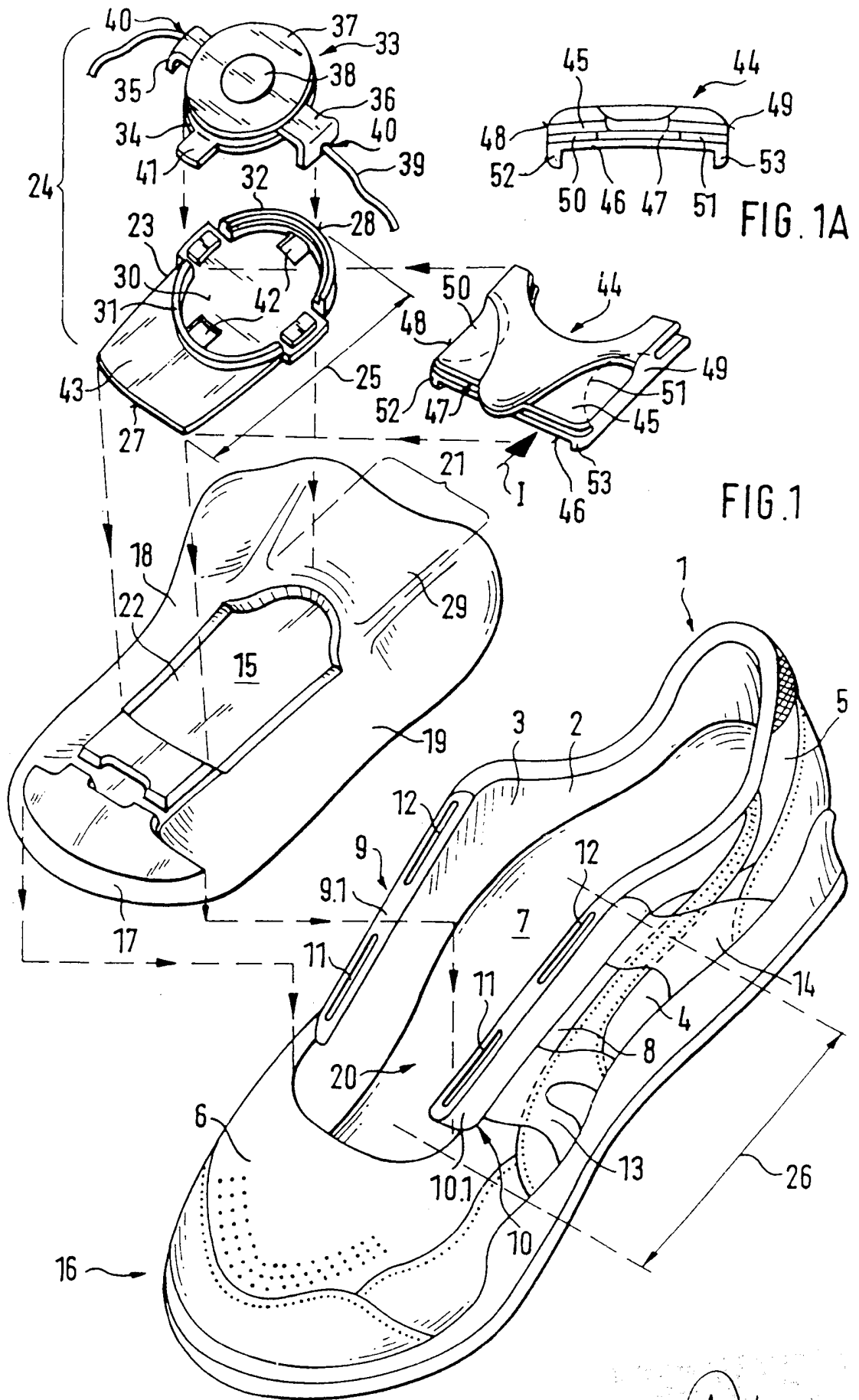


FIG. 1A

FIG. 1

D. K.

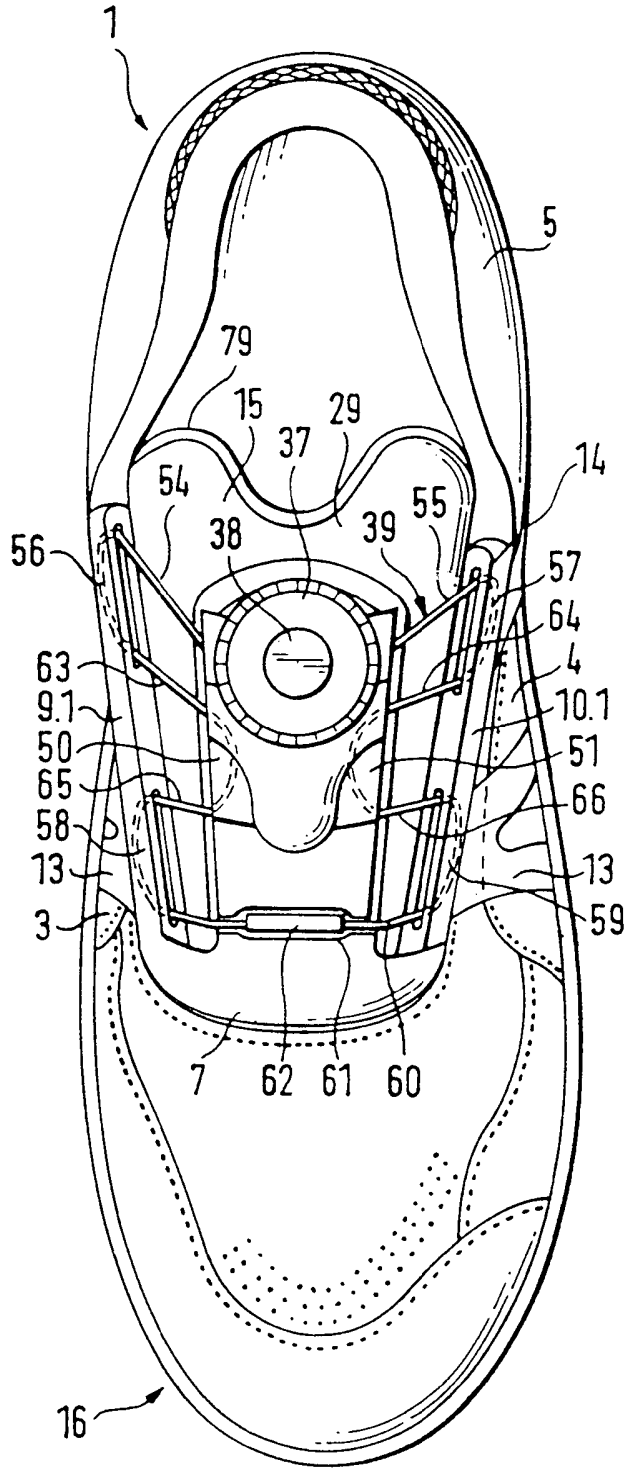


FIG. 2

Dla

KÖZZÉTÉTELI
PÉLDÁNY

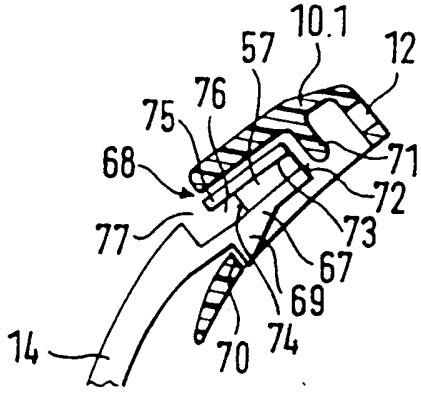


FIG. 5

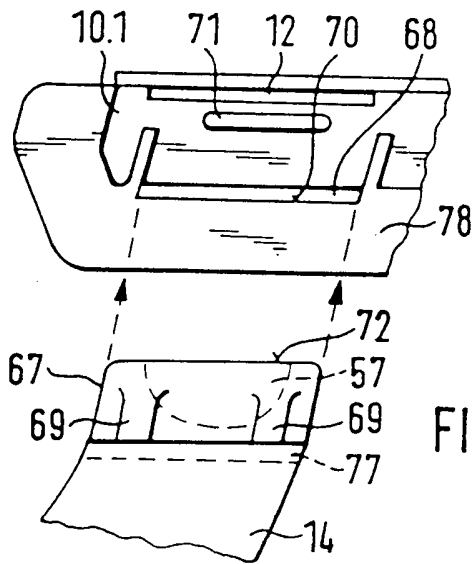


FIG. 6

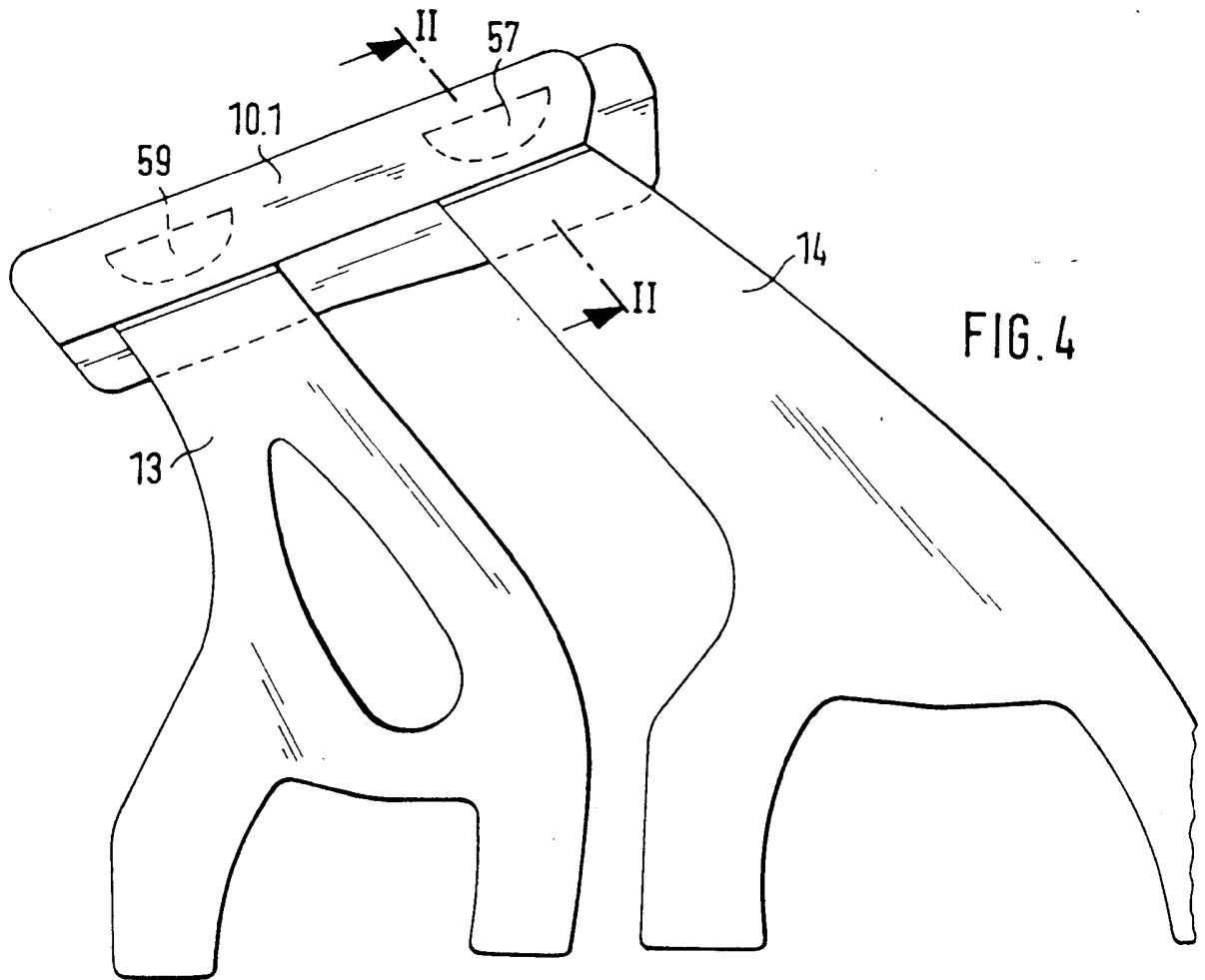


FIG. 4