



(12) 实用新型专利

(10) 授权公告号 CN 201983083 U

(45) 授权公告日 2011. 09. 21

(21) 申请号 201120114084. 3

(22) 申请日 2011. 04. 18

(73) 专利权人 深圳市旭光照明有限公司  
地址 518013 广东省深圳市宝安区大浪街道  
华明路仪佳扬工业区 2 栋 6 楼

(72) 发明人 江旭民

(74) 专利代理机构 深圳市顺天达专利商标代理  
有限公司 44217

代理人 郭伟刚

(51) Int. Cl.

F21S 6/00(2006. 01)

F21S 8/00(2006. 01)

F21V 17/10(2006. 01)

F21V 19/00(2006. 01)

F21V 3/02(2006. 01)

F21Y 101/02(2006. 01)

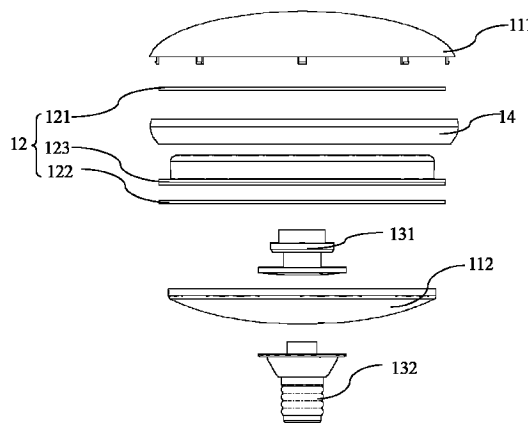
权利要求书 1 页 说明书 3 页 附图 2 页

(54) 实用新型名称

一种 LED 灯泡及使用该灯泡的灯具

(57) 摘要

本实用新型公开了一种 LED 灯泡及使用该灯泡的灯具,其灯泡包括上灯罩 (111) 和下灯罩 (112),还包括设置在上灯罩 (111) 与下灯罩 (112) 之间的双面发光的 LED 发光体 (12),还包括设置在下灯罩 (112) 上的接头部 (132),以及连接在接头部 (132) 与 LED 发光体 (12) 之间的连接主体部 (131);其灯具包括底座和上述灯泡。与现有技术相比,本实用新型通过设置两面发光的 LED 发光体,使灯泡的上下两侧都可以发光,增大了光照范围,改善了照明效果。



1. 一种 LED 灯泡,包括透光的上灯罩(111)和下灯罩(112),其特征在于,还包括设置在上灯罩(111)与下灯罩(112)之间的双面发光的 LED 发光体(12),还包括设置在下灯罩(112)上的接头部(132),以及连接在接头部(132)与 LED 发光体(12)之间的连接主体部(131)。

2. 根据权利要求 1 所述的 LED 灯泡,其特征在于,所述 LED 发光体(12)包括箱体(123)以及分设在箱体(123)两面的第一灯盘(121)和第二灯盘(122),所述第一灯盘(121)和第二灯盘(122)上分别设有 LED,所述 LED 由设置在箱体(123)内的控制模块驱动,所述控制模块的供电端通过连接主体部(131)连接到接头部(132)。

3. 根据权利要求 2 所述的 LED 灯泡,其特征在于,所述上灯罩(111)与所述下灯罩(112)通过卡圈(14)连接,所述卡圈(14)上设有与所述上灯罩(111)和所述下灯罩(112)配合的止口。

4. 根据权利要求 1 所述的 LED 灯泡,其特征在于,所述上灯罩(111)和所述下灯罩(112)为半球形或圆柱形。

5. 根据权利要求 2 所述的 LED 灯泡,其特征在于,还包括调节所述 LED 发光强度的调光装置。

6. 一种灯具,其特征在于,包括带灯头的底座(2)和权利要求 1-5 任意一项所述的 LED 灯泡(1),还包括固定所述底座(2)的支架(3),灯泡(1)的接头部(132)固定在所述灯头内。

7. 根据权利要求 6 所述的灯具,其特征在于,所述支架(3)包括竖杆(31)和水平件(32)。

## 一种 LED 灯泡及使用该灯泡的灯具

### 技术领域

[0001] 本实用新型涉及照明装置,更具体地说,涉及一种 LED 灯泡及使用该灯泡的灯具。

### 背景技术

[0002] 常规的 LED 灯如球泡灯、嵌灯、射灯等只是半球面发光,发光角度约为 180 度,所以另一个半球面是完全的黑暗面,发光角度有限,照明效果不佳。特别是 LED 灯用作台灯或者床头灯使用时,只有下半部分发光,上半部分不发光,导致整个房间内光亮较少,房间内大部分区域都无法照亮,给人的感觉比较压抑。

### 实用新型内容

[0003] 本实用新型要解决的技术问题在于,针对现有的 LED 灯只能单侧发光的缺陷,提供一种两侧发光的 LED 灯泡,以及使用该灯泡的灯具。

[0004] 本实用新型解决其技术问题所采用的技术方案是:一种 LED 灯泡,包括透光的上灯罩和下灯罩,还包括设置在上灯罩与下灯罩之间的双面发光的 LED 发光体,还包括设置在下灯罩上的接头部,以及连接在接头部与 LED 发光体之间的连接主体部。

[0005] 在本实用新型所述的 LED 灯泡中,所述 LED 发光体包括盒体以及分设在盒体两面的第一灯盘和第二灯盘,所述第一灯盘和第二灯盘上分别设有 LED,所述 LED 由设置在盒体内的控制模块驱动,所述控制模块的供电端通过连接主体部连接到接头部。

[0006] 在本实用新型所述的 LED 灯泡中,所述上灯罩与所述下灯罩通过卡圈连接,所述卡圈上设有与所述上灯罩和所述下灯罩配合的止口。

[0007] 在本实用新型所述的 LED 灯泡中,所述上灯罩和所述下灯罩为半球形或圆柱形。

[0008] 在本实用新型所述的 LED 灯泡中,还包括调节所述 LED 发光强度的调光装置。

[0009] 本实用新型还提供了一种灯具,包括带灯头的底座和灯泡,还包括固定所述底座的支架,灯泡的接头部固定在所述灯头内。

[0010] 在本实用新型所述的灯具中,所述支架包括竖杆和水平件。

[0011] 实施本实用新型 LED 灯泡,具有以下有益效果:通过设置双面发光的 LED 发光体,使 LED 灯泡的上下两侧都可以发光,增加了发光角度,提高了照明效果。本实用新型 LED 灯泡及使用该灯泡的灯具既满足了照明效果,又能烘托出良好的氛围。

### 附图说明

[0012] 下面将结合附图及实施例对本实用新型作进一步说明,附图中:

[0013] 图 1 是本实用新型 LED 灯泡的结构示意图;

[0014] 图 2 是本实用新型 LED 灯泡的零件爆炸示意图;

[0015] 图 3 是本实用新型 LED 灯具的结构示意图。

### 具体实施方式

[0016] 为了对本实用新型的技术特征、目的和效果有更加清楚的理解,现对照附图详细说明本实用新型的具体实施方式。

[0017] 如图 1-图 3 所示,本实用新型 LED 灯泡 1 包括上灯罩 111 和下灯罩 112,上灯罩 111 和下灯罩 112 同为半球形或其它形状,可以透光,彼此对口安装。在上灯罩 111 和下灯罩 112 形成的空腔内设有 LED 发光体 12,该 LED 发光体 12 有多个发光面,此处为上、下双面可以发光。下灯罩 112 上设置有接头部 132,此处可以是用于配合灯头的螺口结构、也可能是其他结构的电触点,用于给 LED 发光体 12 提供电流,即接头部 132 的电触点与 LED 发光体 12 通过连接主体部 131 连接,此处连接主体部 131 不仅起电连接作用,更起在下灯罩 112 与 LED 发光体 12 之间彼此支撑和连接作用。LED 发光体 12 包括箱体 123、第一灯盘 121 和第二灯盘 122,第一灯盘 121 和第二灯盘 122 分设在箱体 123 的两面,通过粘接的方式固定在箱体 123 上。本实施例中为粘接,但其不限于粘接,其还可以是螺接或其它连接方式。第一灯盘 121 和第二灯盘 122 上设有多个均匀排布的 LED。箱体 123 内设有驱动 LED 的控制模块,控制模块的供电端通过连接主体部 131 与接头部 132 连接。本实施例中的第一灯盘 121 和第二灯盘 122 为圆盘形,但其不限于圆盘形,其还可以是方形或其它形状。第一灯盘 121 和第二灯盘 122 是背向设置的,即第一灯盘 121 和第二灯盘 122 的发光方向相反。第一灯盘 121 设置在上灯罩 111 内,主要用于照亮上方的区域,第二灯盘 122 设置在下灯罩 112 内,主要用于照亮下方的区域。箱体 123 设置在第一灯盘 121 和第二灯盘 122 之间,箱体 123 的形状与第一灯盘 121 和第二灯盘 122 的形状一致,本实施例中为圆盘形。接头部 132、下灯罩 112 和连接主体部 131 固定连接,下灯罩 112、连接主体部 131 和接头部 132 上设有相对应的连接孔,螺钉依次穿过所述连接孔将三者固定连接。本实施例中是通过螺钉连接的,但不限制其还有其它的实现方式。本实用新型中的接头部 132 和连接主体部 131 是两个单独的部件,接头部 132 位于下灯罩 112 的外部,便于更换。

[0018] 进一步地,上灯罩 111 和下灯罩 112 通过卡圈 14 连接,卡圈 14 上设有分别与上灯罩 111 和下灯罩 112 配合的止口。卡圈 14 为一体成型的部件,其外表面涂有与上灯罩 111 和下灯罩 112 颜色相匹配的颜料。

[0019] 进一步地,本实用 LED 角灯还包括调光装置,该调光装置通过调整输入电流的大小来调节 LED 的发光强度。

[0020] 另外,本实用新型还提供一种使用此 LED 灯泡的灯具,包括底座 2、LED 灯泡 1 和支架 3,底座 2 上设有灯头,灯泡 1 通过接头部 132 固定在灯头内。支架 3 用来固定底座 2,其包括竖杆 31 和水平件 32。水平件 32 可以通过螺接等或夹具等方式固定在墙上、书桌或床头,竖杆 31 使灯泡 1 具有一定高度。竖杆 31 也可以转动,从而调整灯泡 1 的高度。本实施例中的支架 3 为 L 形,但其不限于 L 形,其还可以是其它形状。该灯具可用作台灯、壁灯或床头灯等,灯泡 1 的上下两部分均可发光。

[0021] 本实用新型通过在上灯罩 111 和下灯罩 112 内设置双面发光的 LED 发光体 12,提高了 LED 灯的发光角度,可以达到 360 度发光。第二灯盘 122 发出的光线可满足照明的需求,第一灯盘 121 发出的光线可以照亮房间的其他部分,很好的烘托了整个房间的氛围,整体的照明效果好。同时,用于连接灯头的接头部 132 可拆卸的连接在下灯罩 112 上,便于更换。

[0022] 上面结合附图对本实用新型的实施例进行了描述,但是本实用新型并不局限于上

述的具体实施方式,上述的具体实施方式仅仅是示意性的,而不是限制性的,本领域的普通技术人员在本实用新型的启示下,在不脱离本实用新型宗旨和权利要求所保护的范围情况下,还可做出很多形式,这些均属于本实用新型的保护之内。

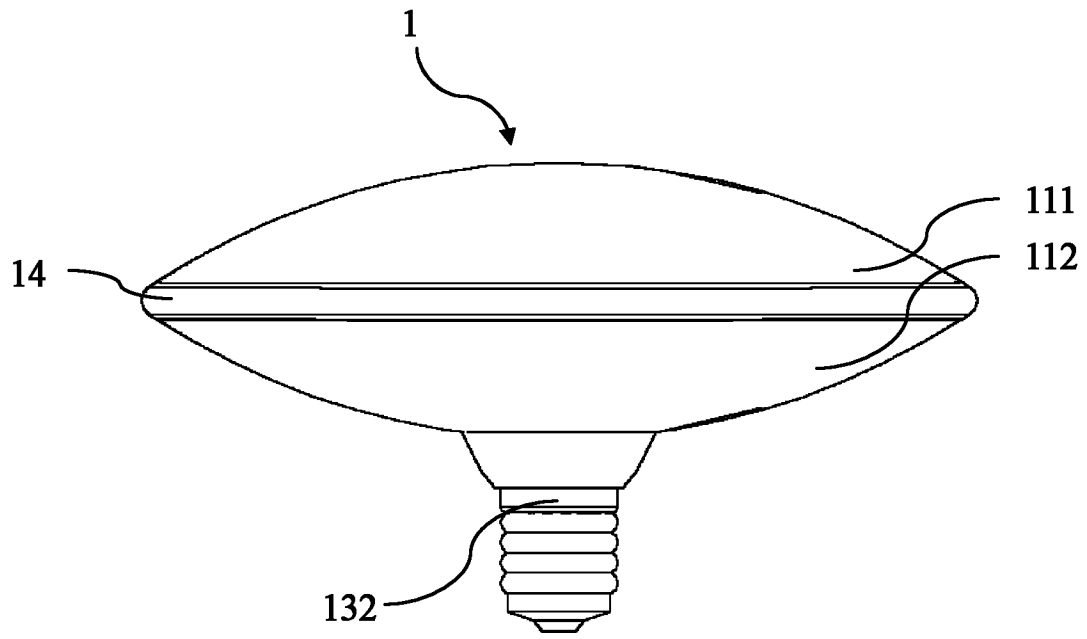


图 1

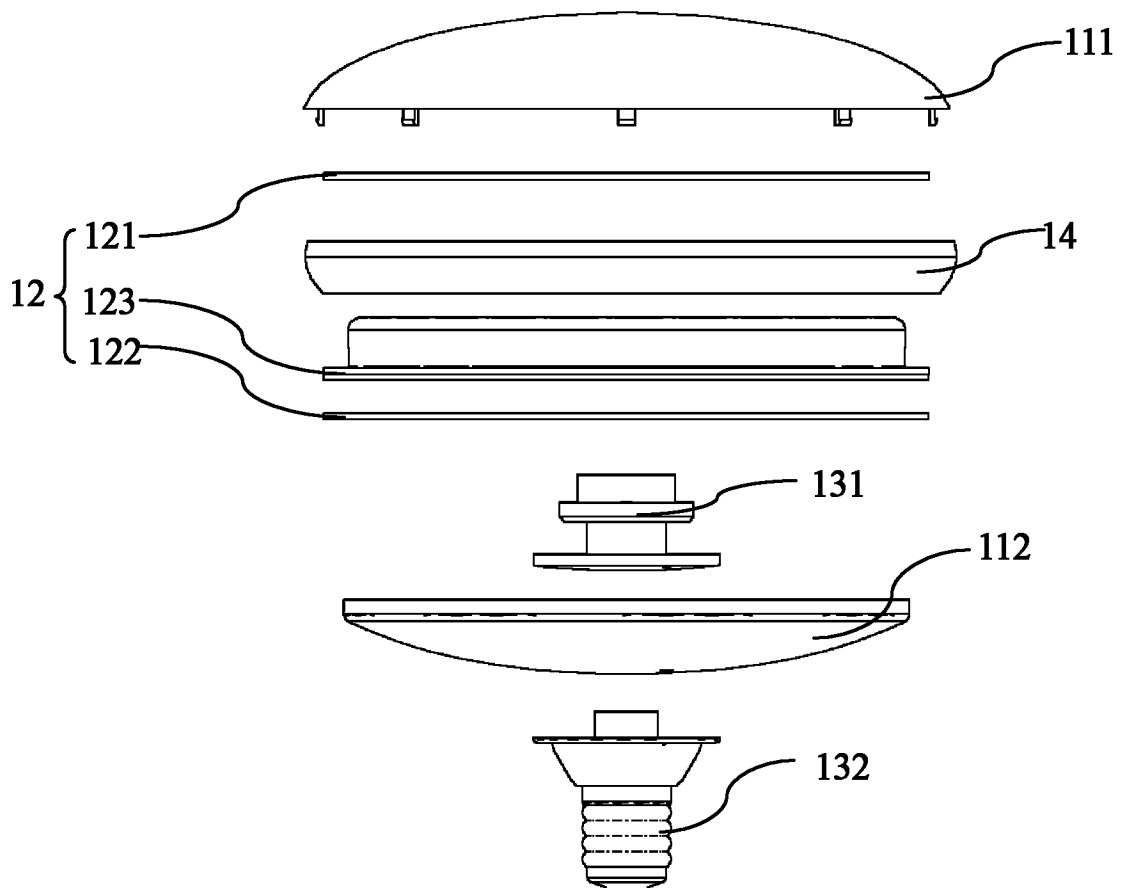


图 2

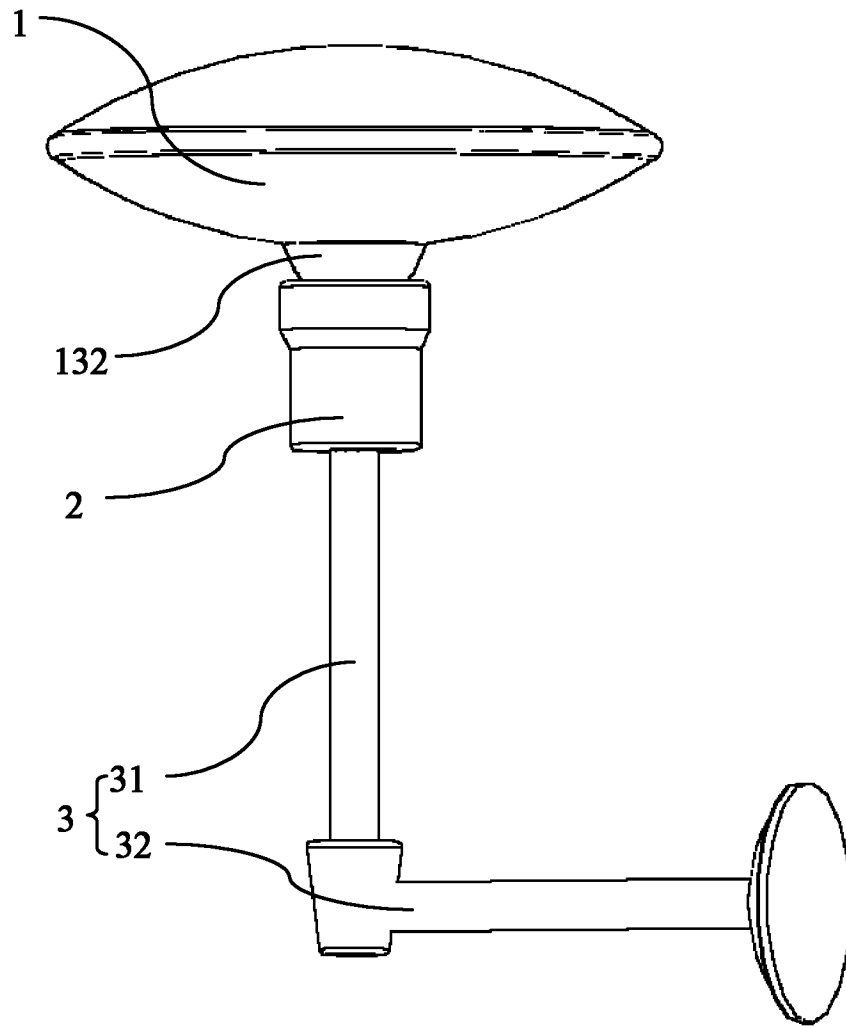


图 3