



(19) 中華民國智慧財產局

(12) 發明說明書公告本

(11) 證書號數：TW I491541 B

(45) 公告日：中華民國 104 (2015) 年 07 月 11 日

(21) 申請案號：102100012

(22) 申請日：中華民國 102 (2013) 年 01 月 02 日

(51) Int. Cl. : **B65D85/10 (2006.01)****B65D5/64 (2006.01)****A24F15/12 (2006.01)**

(71) 申請人：日本煙草產業股份有限公司 (日本) JAPAN TOBACCO INC. (JP)

日本

(72) 發明人：國分靖 KOKUBUN, YASUSHI (JP)

(74) 代理人：洪武雄；陳昭誠

(56) 參考文獻：

JP 55-48041A

US 2004/0178089A1

審查人員：林世崇

申請專利範圍項數：5 項 圖式數：12 共 43 頁

(54) 名稱

鉸鏈蓋包裝

HINGED LID PACKAGE

(57) 摘要

本發明之鉸鏈蓋包裝係具備：箱狀收容部，其係於上部具有開口端，且於內部能夠收容被收容物；蓋部，其係透過鉸鏈以能夠轉動之方式連結於前述開口端之後側開口緣，且覆蓋於前述開口端以對該開口端進行開閉；被卡止部，其係形成於用以連結前述蓋部之前壁與側壁的蓋部側之前側緣部；以及卡止部，其係設置於前述收容部側，且在前述蓋部被閉合時卡止前述被卡止部。

A hinged lid package of the present invention comprises: a box-shaped receiving section having an opening end on an upper part thereof and receiving an article-to-be-received therein, a lid rotatably connected to a back side opening edge of the opening end via a hinge, for covering the opening end so as to open or close the opening end, a locked part formed in a front side edge part of the lid side coupling a front wall and a side wall of the lid, and a locking part provided in the receiving section side, for locking the locked part while the lid is closed.

發明摘要

公告本

※ 申請案號：102/00012

※ 申請日：102.1.2

※ IPC 分類：

B65D 85/10

B65D 5/64

A24F 15/2

【發明名稱】(中文/英文)

鉸鏈蓋包裝

HINGED LID PACKAGE

【中文】

本發明之鉸鏈蓋包裝係具備：箱狀收容部，其係於上部具有開口端，且於內部能夠收容被收容物；蓋部，其係透過鉸鏈以能夠轉動之方式連結於前述開口端之後側開口緣，且覆蓋於前述開口端以對該開口端進行開閉；被卡止部，其係形成於用以連結前述蓋部之前壁與側壁的蓋部側之前側緣部；以及卡止部，其係設置於前述收容部側，且在前述蓋部被閉合時卡止前述被卡止部。

【英文】

A hinged lid package of the present invention comprises: a box-shaped receiving section having an opening end on an upper part thereof and receiving an article-to-be-received therein, a lid rotatably connected to a back side opening edge of the opening end via a hinge, for covering the opening end so as to open or close the opening end, a locked part formed in a front side edge part of the lid side coupling a front wall and a side wall of the lid, and a locking part provided in the receiving section side, for locking the locked part while the lid is closed.

【代表圖】**【本案指定代表圖】**：第（ 2 ）圖。**【本代表圖之符號簡單說明】**：

1	包裝(鉸鏈蓋包裝)	2	外部盒(收容部)
3	蓋(蓋部)	4	內部框
5	鉸鏈	21、31	前壁
22	後壁	23、33	側壁
23a	上端緣	24	底壁
26、36	前側緣部	27	斜面卡止緣(卡止部)
31a	下端	34	頂壁
37	突出爪(被卡止部)	41	前面框
41a	切口凹部	42	側面框
43	緣部(前側緣部)	C	香菸(被收容物)

【本案若有化學式時，請揭示最能顯示發明特徵的化學式】：

本案無化學式

發明專利說明書

(本說明書格式、順序，請勿任意更動)

【發明名稱】(中文/英文)

鉸鏈蓋包裝

HINGED LID PACKAGE

【技術領域】

【0001】本發明係關於一種鉸鏈蓋包裝(hinge lid package)。

【先前技術】

【0002】以往為人公知的有軟盒(soft pack)式包裝或硬盒(hard)式包裝等，作為收容香菸商品等之被收容物的包裝。作為硬盒式包裝之一個形態，為人周知的有具備蓋部(lid)之鉸鏈蓋包裝。此種的鉸鏈蓋包裝通常是透過沿著開口端之緣部而設置的鉸鏈(hinge)以轉動自如之方式來連結收容部及蓋部，該收容部係具有箱型之外形並收容被收容物，而該蓋部係用以開閉被形成於收容部上部的開口端。

【0003】由於鉸鏈蓋包裝係採用透過鉸鏈以轉動自如之方式來連結收容部與蓋部的機構，所以有容易不慎開放蓋部的課題。對此，亦有提出一種具備用以防止蓋部之不慎開放的蓋部之卡止機構(以下，亦稱為「鎖定機構」)的鉸鏈蓋包裝(例如，參照專利文獻 1)。

【0004】如此的蓋部之鎖定機構較多是藉由卡止部及被卡止片之組合而構成，該卡止部係由形成於內部框(inner frame)的切口、或切取內部框之一部分而形成的切取片等所構成，而該被卡止片係設置於蓋部之內面側俾於閉合蓋部時可由卡止部所卡止。

【0005】

(專利文獻 1)日本特許第 3559153 號公報

【發明內容】

(發明所欲解決之課題)

【0006】然而，內部框通常在從收納部之開口端朝向上方突出時，有利用該突出區域作為用以顯示有關製品或廠商之廣告、宣傳以及其他資訊的顯示空間(以下，稱為「廣告等顯示空間」)的情況。可是，如以往的蓋卡止機構般，當在內部框之突出區域形成卡止部時，就有無法充分確保廣告等顯示空間之虞。又，當內部框為用以補強包裝之收容部的構件時，就恐有因形成切口或切取片而使得內部框之強度或剛性降低之虞。

【0007】本發明係有鑒於前述之課題所開發者，其其目的在於提供一種不會發生廣告等顯示空間之不足或包裝之強度及剛性降低等的不良情形，且閉蓋性優異的鉸鏈蓋包裝。

(解決課題之手段)

【0008】為了解決上述課題，本發明之鉸鏈蓋包裝係設為：在用以連結蓋部之前壁與側壁的緣部側形成被卡止部，且將閉合蓋部時能夠卡止被卡止部的卡止部設置於收容部側。

【0009】詳言之，本發明之鉸鏈蓋包裝係具備：箱狀收容部，其係於上部具有開口端，且於內部能夠收容被收容物；蓋部，其係透過鉸鏈以能夠轉動之方式連結於前述開口端之後側開口緣，且覆蓋於前述開口端以對該開口端進行開閉；被卡止部，其係形成於用以連結前述蓋部之前壁與側壁的蓋部側之前側緣部；以及卡止部，其係設置於前述收容部側，且在前述蓋部被閉合時卡止

前述被卡止部。

【0010】依據上述構成，則在閉合蓋部時，藉由被形成於蓋部側的被卡止部可卡止於被形成於收容部側的卡止部，就可抑制鉸鏈蓋包裝不慎地被開放。並且，在本發明中，由於將被卡止部形成於蓋部之前側緣部，且在如閉合蓋部時會與被卡止部卡合的收容部側之部位設置有卡止部，所以可提供一種既充分地確保用以顯示有關製品或廠商之廣告、宣傳以及其他資訊的廣告等顯示空間，且閉蓋性優異的鉸鏈蓋包裝。又，依據本發明，則由於不須將成爲卡止部的切口或切取片等形成於內部框，所以可抑制包裝之強度或剛性降低。另外，本發明之卡止部既可形成於用以形成收容部的壁面，又可形成於被裝設於收容部的裝設構件之壁面。後者之態樣亦落在「卡止部設置於收容部側」之概念中。

【0011】又，在本發明之鉸鏈蓋包裝中，前述被卡止部亦可爲從前述蓋部側之前側緣部之下端朝向下方突出的突出爪。又，前述卡止部亦可爲將用以連結前述收容部之前壁與側壁的收容部側之前側緣部之上端斜向切斷而成的斜面卡止緣。在此情況下，亦可構成爲：前述蓋部側之前側緣部係比前述收容部側之前側緣部還靠近包裝之橫剖面方向內部側而配置，前述斜面卡止緣係在前述蓋部被閉合時卡止從外面側朝向內面側越過該斜面卡止緣的前述被卡止部。又，亦可構成爲：形成有前述被卡止部的前述蓋部側之前側緣部，係具有倒角形狀或圓弧形狀，形成有前述卡止部的前述收容部側之前側緣部，係具有方形(square)形狀。

【0012】又，在本發明之鉸鏈蓋包裝中，前述卡止部亦可爲將用以連結被裝設於前述收容部之外側的外部構件之前壁與側壁

的外部前側緣部之上端斜向切斷而成的斜面卡止緣。在此情況下，亦可構成爲：前述蓋部側之前側緣部係比前述外部前側緣部還靠近包裝之橫剖面方向內部側而配置，前述斜面卡止緣係在前述蓋部被閉合時卡止從外面側朝向內面側越過該斜面卡止緣的前述被卡止部。又，形成有前述被卡止部的前述蓋部側之前側緣部，亦可具有倒角形狀或圓弧形狀，形成有前述卡止部的前述外部前側緣部，亦可具有方形形狀。亦可構成爲：形成有前述被卡止部的前述蓋部側之前側緣部，亦可具有倒角形狀或圓弧形狀，形成有前述卡止部的前述外部前側緣部，亦可具有方形形狀。

【0013】又，在本發明之鉸鏈蓋包裝中，前述被卡合部亦可形成於前述蓋部的雙方之前側緣部。又，前述卡合部亦可形成於前述收容部、或是外部構件的雙方之前側緣部。

【0014】另外，收容於本發明之鉸鏈蓋包裝中的被收容物雖然非爲被特別限定之物，但是例如可將香菸商品較佳地例示作爲被收容物。所謂香菸商品，例如可例示紙菸(cigarette)(過濾器香菸、兩頭裁切香菸(無過濾器))、雪茄(cigar)、小雪茄(cigarillo)、無煙香菸(snus)、鼻菸(snuff)、嚼菸(chewing cigarette)、電子菸等。又，本發明之硬盒式裝亦可爲例如收容糖果、口香糖等的包裝。

【0015】又，用以解決本發明之課題的手段，係可儘可能地以組合方式來採用。

(發明效果)

【0016】依據本發明，可提供一種不會發生廣告等顯示空間之不足或包裝之強度及剛性降低等的不良情形，且閉蓋性優異的鉸鏈蓋包裝。

【圖式簡單說明】**【0017】**

- 第 1 圖係第 1 實施形態的包裝之立體圖。
- 第 2 圖係第 1 實施形態的包裝之立體圖。
- 第 3 圖係顯示第 1 實施形態的第 1 原型紙板之圖。
- 第 4 圖係顯示第 1 實施形態的第 2 原型紙板之圖。
- 第 5A 圖係說明第 1 實施形態的包裝之開閉動作的圖。
- 第 5B 圖係說明第 1 實施形態的包裝之開閉動作的圖。
- 第 5C 圖係說明第 1 實施形態的包裝之開閉動作的圖。
- 第 6 圖係第 2 實施形態的包裝之立體圖。
- 第 7 圖係第 2 實施形態的包裝之立體圖。
- 第 8 圖係第 2 實施形態的包裝之立體圖。
- 第 9 圖係第 2 實施形態的包裝之立體圖。
- 第 10 圖係第 2 實施形態的包裝之側視圖。
- 第 11 圖係顯示第 2 實施形態的第 3 原型紙板之圖。
- 第 12 圖係顯示第 2 實施形態的第 4 原型紙板之圖。

【實施方式】

【0018】 在此，以下基於圖式而就本發明的鉸鏈蓋包裝之實施形態加以說明。收容於本發明所適用之包裝內的被收容物雖然並未被限定於特定物，但是在此係以將香菸收容於包裝內的情況為例加以說明。

<< 第 1 實施形態 >>

< 包裝之構成 >

【0019】 第 1 圖及第 2 圖係第 1 實施形態的鉸鏈蓋包裝(以

下，簡稱為「包裝」)1 之立體圖。第 1 圖及第 2 圖係從正面前方斜向眺望包裝 1 的立體圖。包裝 1 係整體構成大致長方體形狀之附鉸鏈蓋的盒式包裝。包裝 1 係具備：作為收容部的外部盒(outer box)2；透過鉸鏈 5 以轉動自如方式連結於外部盒 2 之作為蓋部的蓋 3；以及被安裝於外部盒 2 的內部框 4。以下，在本說明書中，除了特別言及之情況以外，其餘將包裝 1 之正面側定義為「前方」，將背面側定義為「後方」。又，將包裝 1 之蓋側定義為「上方」，將相反側(包裝之底側)定義為「下方」。用於包裝 1 之材料雖然可適當地使用例如硬紙板或馬尼拉(Manila)紙板等之紙材，但是並非被限定於此。例如，作為包裝 1 之材料，當然可使用塑膠等的樹脂材料，亦可適當地使用其他的材料。在包裝 1 之材質中使用紙材的情況，亦可使用其基重(basis weight)例如為 100g/m^2 以上、 400g/m^2 以下之紙材。

【0020】外部盒 2 係為具有長方體形狀之上端側被斜向切口而成之形狀的箱體。外部盒 2 係具有前壁 21、後壁 22、一對側壁 23 及底壁 24。前壁 21 係構成大致矩形狀，後壁 22 係構成矩形狀，且相互地對向配置。詳言之，前壁 21 係具有矩形之上角部被斜向切斷而成的六角形狀。又，後壁 22 係成為高度尺寸較前壁 21 高的長形。側壁 23 係相互地連結前壁 21 及後壁 22 之兩側緣。底壁 24 係連結於前壁 21、後壁 22 及側壁 23 之下側，且具有矩形狀。側壁 23 之上端緣 23a 係連結前壁 21 之上端與後壁 22 之上端。外部盒 2 係具有朝向上部傾斜的開口端 25。

【0021】外部盒 2 係具有前側緣部 26，該前側緣部 26 係具有方形(直角)形狀。前側緣部 26 係構成前壁 21 與各側壁 23 之境界

部，且為連結前壁 21 及側壁 23 的緣部。前側緣部 26 係所謂的方形邊緣(square edge)，且相當於本發明的收容部側之前側緣部。又，在各前側緣部 26 之上端係形成有將該上端部分斜向切斷而成的斜面卡止緣 27。在本實施形態中，斜面卡止緣 27 係相當於本發明之卡止部。

【0022】又，在外部盒 2 之後側開口緣、即後壁 22 之上端係設置有鉸鏈 5。鉸鏈 5 係沿著外部盒 2 之後壁 22 而延伸，且對該後壁 22 以轉動自如之方式連結蓋 3。另外，在外部盒 2 之外面為为了提高美觀、觸感等，亦可適當地施予如壓花(emboss)加工、使用絨毛(pile)(短纖維)之植絨(flocky)加工、藉由厚厚地塗敷清漆(varnish)而所得的虛擬壓花之加工。

【0023】蓋 3 係為具有前壁 31、後壁 32、一對側壁 33 及頂壁 34 的箱狀蓋構件。在本實施形態中，蓋 3 係相當於本發明之蓋部。蓋 3 之前壁 31 及頂壁 34 係具有大致矩形狀，而後壁 32 係具有矩形狀。蓋 3 之後壁 32 係透過鉸鏈 5 而連結於外部盒 2 之後壁 22，且與前壁 31 對向配置。又，頂壁 34 係以與後壁 32 正交之方式所連結。又，一對側壁 33 係連結後壁 32、頂壁 34 及前壁 31，且具有大致梯形狀。如以上所構成之蓋 3，係以鉸鏈 5 為中心而能夠對外部盒 2 相對轉動，且覆蓋於外部盒 2 之開口端 25，用以對開口端 25 進行開閉。另外，在蓋 3 閉合時，蓋 3 之側壁 33 的下端緣係與外部盒 2 中的側壁 23 之上端緣彼此一致。

【0024】蓋 3 係具有前側緣部 36，該前側緣部 36 係具有倒角形狀。前側緣部 36 係構成前壁 31 與各側壁 33 之境界部，且為連結前壁 31 及側壁 33 的緣部。前側緣部 36 係所謂的倒角邊緣，且

相當於本發明的蓋部之前側緣部。又，在各前側緣部 36 之下端 31a 係形成有朝向下方突出的突出爪 37。在本實施形態中，突出爪 37 係相當於本發明之被卡止部。

【0025】內部框 4 係具有：構成大致 U 字形狀的前面框 41；以及連結於該前面框 41 之兩側緣的一組側面框 42。又，內部框 4 係使用以連結前面框 41 與側面框 42 的緣部 43，成為所謂的倒角形狀。內部框 4 中的緣部(以下，稱為「前側緣部」)43 之寬度(倒角寬度)、和蓋 3 中的前側緣部 36 之寬度(倒角寬度)係大致相等，而在閉合蓋 3 時，蓋 3 與內部框 4 不會干涉。又，內部框 4 係在從外部盒 2 之上部的開口端 25 局部朝向上方突出之狀態下，接著於外部盒 2 之內面。在本實施形態中，雖然在前面框 41 與外部盒 2 之前壁 21 相重疊的的重疊區域，對該前壁 21 接著有前面框 41，但是將內部框 4 固定於外部盒 2 的方式、態樣並不侷限於此。

【0026】內部框 4 係用以補強外部盒 2 之開口端 25，並且亦發揮作為導引蓋 3 之開閉的導引構件之功能。根據第 2 圖亦可明白，前面框 41 係具有大致矩形狀之切口凹部 41a。切口凹部 41a 係大幅開啓內部框 4 之前面，以便容易進行香菸 C 之取出。

<原型紙板>

【0027】在本實施形態中，包裝 1 係藉由折入、接合用以成形外部盒 2 及蓋 3 的第 1 原型紙板(blank)B1、以及用以成形內部框 4 的第 2 原型紙板 B2 之各處而成形。第 3 圖係顯示第 1 原型紙板 B1，第 4 圖係顯示第 2 原型紙板 B2。雖然在第 1 原型紙板 B1、第 2 原型紙板 B2 可使用硬紙板、馬尼拉紙板等之紙材、或塑膠片等之樹脂，但是並非被限定於此等。又，在原型紙板之說明中，

係以圖之上下方向為基準來加以說明。

【0028】如第 3 圖所示，第 1 原型紙板 B1 係具有成爲外部盒 2 的外部盒區域 R1、成爲蓋 3 的蓋區域 R2。外部盒區域 R1 係具有成爲外部盒 2 之前壁 21 的前壁面板 P1，且在前壁面板 P1 之兩側緣係連接有成爲外部盒 2 之側壁 23 的側壁面板 P2、P2。

【0029】又，在前壁面板 P1 之上緣(第 4 圖中之上緣)，係連接有成爲外部盒 2 之底壁 24 的底壁面板 P3。在底壁面板 P3 係連接有位於前壁面板 P1 之相反側並成爲外部盒 2 之後壁 22 的後壁面板 P4。在該後壁面板 P4 之兩側緣係連接有與側壁面板 P2 相對的內部側面板 P5、P5。更且，在各內部側面板 P5 之下緣係連接有內底折板(inner bottom flap)P6，而此等內部底折板 P6 係相重疊於底壁面板 P3，而構成外部盒 2 之底壁 24 的補強。

【0030】蓋區域 R2 係具有成爲蓋 3 之後壁 31 的後壁面板 P7，而後壁面板 P7 之下緣係透過折入線及開縫 S1 來與外部盒區域 R1 之後壁面板 P4 連結。又，在蓋區域 R2 之後壁面板 P7 的上緣係連結有成爲蓋 3 之頂壁 34 的頂壁面板 P8。又，在後壁面板 P7 之兩側緣係分別連接有成爲蓋 3 之側壁 33 之一部分的內側折板(inner side flap)P9。並且，在各內側折板 P9 之上緣係連接有內頂折板(inner top flap)P10，而此等內頂折板 P10 係與頂壁面板 P8 相重疊，而構成頂壁 34 之補強。

【0031】更且，在頂壁面板 P8 之上緣係連接有位於後壁面板 P7 之相反側並成爲蓋 3 之前壁 31 的前壁面板 P11。在前壁面板 P11 之上緣係更進一步連接有內前折板(inner front flap)P12。藉由內前折板 P12 朝向內側翻折，且與前壁面板 P11 相重疊，而構成

蓋 3 之前壁 31 的補強。又，在前壁面板 P11 之兩側緣係透過成爲蓋 3 之前側緣部 36 的緣部面板 P13，而分別連接有成爲蓋 3 之側壁 33 的側壁面板 P14。上述之內側折板 P9 係藉由與側壁面板 P14 相重疊及接著，而構成側壁 34 之補強。又，以橫跨於緣部面板 P13 及側壁面板 P14 的方式，在此等之上端側形成有突出部，且藉由該突出部而形成有蓋 3 之突出爪 37。

【0032】如第 4 圖所示，第 2 原型紙板 B2 係具有成爲內部框 4 之前面框 41 的前面面板 P15，而在前面面板 P15 之兩側緣係透過成爲內部框 4 之前側緣部 43 的緣部面板 P16，而連接有成爲側面框 42 的側面面板 P17。

【0033】上述之第 1 原型紙板 B1、及第 2 原型紙板 B2 係分別以第 3 圖、第 4 圖中之虛線所示的折入線進行折入。結果，可形成包含如第 1 圖及第 2 圖所示之外部盒 2、蓋 3 及內部框 4 的包裝 1。詳言之，在第 1 原型紙板 B1 之外部盒區域 R1 中，係以各折入線來進行折入，且內底折板 P6 與底壁面板 P3 相重疊，而內側折板 P5 與側壁面板 P2 相重疊並接著，藉此成形外部盒 2。並且，藉由對外部盒區域 R1 之前壁面板 P1，接著第 2 原型紙板 B2 之前面面板 P15，使外部盒 2 與內部框 4 成爲一體。

【0034】另一方面，在第 1 原型紙板 B1 之蓋區域 R2 中，以各折入線來進行折入，內頂折板 P10 與頂壁面板 P8 相重疊，而內側折板 P9 與側壁面板 P14 相重疊並接著，藉此成形蓋 3。另外，在本實施形態中，蓋區域 R2 之內前折板 P12，雖然並未對前壁面板 P11 接著，但是亦可對之接著。

【0035】參照第 5A 圖至第 5C 圖，就包裝 1 之開閉動作及包

裝 1 所具備之鎖定機構加以說明。在第 5A 圖至第 5C 圖中，與第 1 圖及第 2 圖共通之符號，係意味著相同的構件。第 5A 圖係顯示包裝 1 之蓋 3 被開放的狀態。在此狀態下，使用者係可對已收容於外部盒 2 之內部之作爲被收容物的香菸 C 進行存取，且可自由地取出香菸 C。第 5C 圖係顯示包裝 1 中之蓋 3 完全被閉合的狀態，即包裝 1 被閉鎖的狀態。第 5B 圖係顯示蓋 3 幾乎被閉合的狀態。

【0036】包裝 1 之鎖定機構係爲了提高包裝 1(蓋 3)之閉蓋性，而用以抑制已被閉合的蓋 3 因違背使用者之意志而不小心被開放的機構。在本實施形態中，包裝 1 之鎖定機構係藉由被設置於外部盒 2 側的斜面卡止緣 27、以及被設置於蓋 3 側俾與該斜面卡止緣 27 卡合的突出爪 37 之組合而構成。另外，如上述般，突出爪 37 係從用以連結蓋 3 中之前壁 31 及側壁 33 的前側緣部 36 之下端，朝向蓋 3 之下方突出形成。又，斜面卡止緣 27 係藉由將連結有外部盒 2 之前壁 21 與側壁 22 的前側緣部 26 之上端斜向切斷而形成，且構成爲：在閉合蓋 3 時，能夠容納被設置於蓋 3 側的突出爪 37。

【0037】又，如第 1 圖、第 2 圖、第 5A 圖至第 5C 圖所示，突出爪 37 係形成於蓋 3 中之雙方的前側緣部 36、即一組前側緣部 36 之各個。又，斜面卡止緣 27 係形成於外部盒 2 中之雙方的前側緣部 26、即一組前側緣部 26 之各個。包裝 1 之鎖定機構係藉由包裝 1 之左右之中以相互地卡合之方式所形成的突出爪 37 與斜面卡止緣 27 之組合而構成。因而，本實施形態之包裝 1 係具備於包裝 1 之左前側、和右前側共計二組的鎖定機構。

【0038】其次，基於圖式進行包裝 1 之開閉時的動作說明。

首先，在閉合包裝 1 之蓋 3 時，包裝 1 係經由第 5A 圖至第 5B 圖所示之狀態，依序移行至第 5C 圖所示的狀態。第 5B 圖係顯示包裝 1 之鎖定機構即將動作之前、即對應的突出爪 37 與斜面卡止緣 27 即將卡合之前的狀態。

【0039】如上述般，在包裝 1 中，用以連結外部盒 2 之前壁 21 與各側壁 23 的前側緣部 26 係成爲具有方形形狀的方形邊緣，而用以連結蓋 3 之前壁 31 與側壁 33 的前側緣部 36 係成爲具有倒角形狀的倒角邊緣。結果，在蓋 3 被閉合的狀態下，蓋 3 側之前側緣部 36，相較於外部盒 2 之前側緣部 26，係被配置於包裝 1 之橫剖面方向的內部側。換言之，包裝 1 係在蓋 3 被閉合的狀態下，以蓋 3 之前側緣部 36 比外部盒 2 之前側緣部 26，還更靠近包裝 1 之橫剖面方向內部側而配置的方式，界定前側緣部 26 與前側緣部 36 之相對關係。

【0040】如上述般，包裝 1 在其橫剖面方向，由於蓋 3 側之前側緣部 36 配置得比外部盒 2 之前側緣部 26 還靠近內側，所以當以形成於包裝 1 之背面側的鉸鏈 5 爲中心使外部盒 2 和蓋 3 相對轉動，且進行閉合蓋 3 之操作時，從蓋 3 之下端突出的突出爪 37 之前端側就會與設置於外部盒 2 的斜面卡止緣 27 卡合。具體而言，突出爪 37 係與斜面卡止緣 27 之外面側碰撞。並且，從此狀態，當蓋 3 更進一步朝向閉合方向轉動操作時，突出爪 37 就會從斜面卡止緣 27 之外面側朝向內面側越過斜面卡止緣 27。藉此，如第 5C 圖所示，使蓋 3 之突出爪 37 卡止於外部盒 2 之斜面卡止緣 27，並且使蓋 3 成爲閉鎖的狀態。

【0041】如此，在閉合蓋 3 時，只要藉由蓋 3 之突出爪 37 卡

止於外部盒 2 之斜面卡止緣 27，使得蓋 3 之突出爪 37 不再次從其內面側朝向外面側越過斜面卡止緣 27，即可限制蓋 3 之朝向開啓方向的轉動動作。藉此，可防止使用者之不經意之不慎的蓋 3 之開放動作，且可提高包裝 1 之閉蓋性。換句話說，可提供一種閉蓋性優異的包裝 1。

【0042】另外，在從第 5C 圖所示之狀態，依據使用者之意志而朝蓋 3 之開啓方向施加使包裝 1 開放之力的情況，蓋 3 之突出爪 37，會從內面側朝向外面側越過斜面卡止緣 27，藉此可解除藉由斜面卡止緣 27 之蓋 3 的卡止。藉此，蓋 3 係可自由地朝向開啓方向轉動，而使用者可將蓋 3 開放。

【0043】如以上般，依據本實施形態之包裝 1，則具備優異的閉蓋性，並且可藉由設置於蓋 3 及外部盒 2 中之各自的前側緣部的突出爪 37 與斜面卡止緣 27 之組合而構成包裝 1 的鎖定機構。依據此，由於在外部盒 2 側不用在前壁 21 或側壁 23 之中之作爲顯示有關製品或廠商之廣告、宣傳以及其他資訊的廣告等顯示空間而具有利用價值高的靠近中央之部位或內部框 4 之突出區域設置卡止部，且在蓋 3 側不用在前壁 31 或側壁 33 之中之靠近中央的部位設置卡止部，所以可充分地確保包裝 1 之廣告等顯示空間。

【0044】又，如藉由設置於蓋 3 之前側緣部 36 的突出爪 37、和設置於外部盒 2 之前側緣部 26 的斜面卡止緣 27 之組合而構成的鎖定機構般，藉由採用以往所無之既新穎又嶄新的鎖定方式，可喚起消費者之購買意願。結果，可更加提高包裝 1、或是收容有被收容物的製品之商品價值。又，依據包裝 1 所採用的鎖定機

構，由於不須將如以往般成爲卡止部的切口或切取片等形成於內部框，所以亦可迴避包裝 1 之強度或剛性降低。

【0045】如以上般，依據本實施形態之包裝 1，可提供一種不會發生廣告等顯示空間之不足或包裝之強度及剛性降低等的不良情形，且閉蓋性優異的鉸鏈蓋包裝。

【0046】以上，雖然已說明本發明之較佳的實施形態，但是在上述實施形態中只要在未脫離本發明之意旨的範圍內仍可施加適當的變更。例如，作爲包裝 1 之變化例，亦可變更鎖定機構之構成。亦即，只要藉由設置於蓋 3 及外部盒 2 之各自的前側緣部的卡止部與被卡止部之組合而構成，亦可採用其他的態樣作爲鎖定機構，而不被限於上述的突出爪及斜面卡止緣之組合。又，並不一定需要將蓋 3 側之被卡止部設置於前側緣部 36 之下端，將外部盒 2 側之卡止部設置於前側緣部 26 之上端，只要未脫離本發明之意旨，亦可變更其配置位置。

【0047】又，在本實施形態中，雖然是在蓋 3 已被閉合的狀態下，以蓋 3 之前側緣部 36 比外部盒 2 之前側緣部 26 還靠近包裝 1 之內部側而配置的方式，將前側緣部 26 形成方形邊緣，將前側緣部 36 形成倒角邊緣，但是各前側緣部 26、36 之形狀亦可採用其他的形狀。例如，亦可將外部盒 2 側之前側緣部 26 形成方形邊緣，將蓋 3 側之前側緣部 36 形成圓弧形狀的圓形邊緣(round edge)。又，只要蓋 3 之前側緣部 36 比外部盒 2 之前側緣部 26 還靠近包裝 1 之內部側而配置，外部盒 2 側之前側緣部 26 和蓋 3 之前側緣部 36 的形狀之組合，即不侷限於上述例示，而可採用各種的形狀。

<<第 2 實施形態>>

<包裝之構成>

【0048】其次，就第 2 實施形態之包裝 100 加以說明。包裝 100 係與第 1 實施形態之包裝 1 同樣為鉸鏈蓋包裝。第 6 圖至第 9 圖係第 2 實施形態的包裝 100 之立體圖。第 10 圖係第 2 實施形態的包裝 100 之側視圖。第 6 圖及第 7 圖係顯示已閉合之狀態的包裝 100，第 8 圖至第 10 圖係顯示已被開放之狀態的包裝 100。另外，包裝 100 中的上下前後左右之各方向係如同第 6 圖、第 7 圖所示般。

【0049】包裝 100 係具有：作為收容部之外部盒 6；透過第 1 鉸鏈 51 以轉動自如之方式連結於外部盒 6 之作為蓋部的蓋 7；以及外部紙匣(outer tray)8 等。

【0050】外部盒 6 係為長方體形狀之上端側成為開口端的箱體。外部盒 6 係具有前壁 61、後壁 62、一對側壁 63 及底壁 64。前壁 61 及後壁 62 係相互地對向配置，且此等的兩側緣可藉由一對側壁 63 而相互地連結。底壁 64 係連結於前壁 61、後壁 62 及側壁 63 之下端。如以上所構成的外部盒 6 係具有朝向上部傾斜的開口端 65。形成於外部盒 6 之前壁 61 及側壁 63 之境界位置的緣部、以及形成於後壁 62 及側壁 63 之境界位置的緣部係具有倒角形狀，且形成所謂倒角邊緣。

【0051】又，在外部盒 6 之後側開口緣、即後壁 62 之上端係設置有第 1 鉸鏈 51。第 1 鉸鏈 51 係沿著外部盒 6 之後壁 62 而延伸，且對該後壁 62 以轉動自如之方式連結蓋 7。蓋 7 係為具有前壁 71、後壁 72、一對側壁 73 及頂壁 74 的蓋構件。在本實施形態

中，蓋 7 係相當於本發明之蓋部。蓋 7 之後壁 72 係與前壁 71 對向配置。又，頂壁 74 係以與前壁 71 及後壁 72 正交的方式連結。又，一對側壁 73 係連結後壁 72、頂壁 74 及前壁 71。如以上所構成的蓋 7 係以第 1 鉸鏈 51 為中心，能夠對外部盒 6 相對轉動，且覆蓋於外部盒 6 之開口端 65，用以對開口端 65 進行開閉。

【0052】蓋 7 係具有前側緣部 76，該前側緣部 76 係具有倒角形狀。前側緣部 76 係構成前壁 71 與各側壁 73 之境界部，且用以連結前壁 71 及側壁 73 的緣部。前側緣部 76 係所謂的倒角邊緣，且相當於本發明的蓋部之前側緣部。又，在各前側緣部 76 之下端係形成朝向下方突出的突出爪 77。在本實施形態中，突出爪 77 係相當於本發明之被卡止部。

【0053】外部紙匣 8 係為設置於外部盒 6 之後壁 62(背面)側的覆蓋(cover)構件(外部包裝構件)。外部紙匣 8 係在蓋 7 處於已被閉合的狀態時，以覆蓋外部盒 6 之後壁 62 與蓋 7 之後壁 72 之雙方的方式，保持成順沿此等之各後壁面 62、72 的姿態。另一方面，外部紙匣 8 係扮演隨著蓋 3 之開放動作，將外部盒 6 站起來(使之立起)之任務的構件。在本實施形態中，外部紙匣 8 係相當於本發明之外部構件。

【0054】外部紙匣 8 係具有第 1 紙匣部 9 及第 2 紙匣部 10。第 1 紙匣部 9 係接合(接著)於外部盒 6，第 2 紙匣部 10 係接合(接著)於蓋 7。又，在第 1 紙匣部 9 及第 2 紙匣部 10 之境界位置係形成有第 2 鉸鏈 52，以該第 2 鉸鏈為境界使得第 1 紙匣部 9 及第 2 紙匣部 10 能夠相互地相對轉動。

【0055】外部紙匣 8 之第 1 紙匣部 9 係具有前壁 91、92、一

對側壁 93 及底壁 94。前壁 91 及後壁 92 係相互地對向配置，且此等的兩側緣可藉由一對側壁 93 而相互地連結。底壁 94 係連結於前壁 91、後壁 92 及側壁 93 之下端。第 1 紙匣部 9 之底壁 94 係具有與外部盒 6 之底壁 64 大致相同的形狀及大小，而在蓋已被閉合的狀態下，外部盒 6 中的底壁 64 和第 1 紙匣部 9 中的底壁 94 係成爲相重疊。

【0056】第 1 紙匣部 9 之後壁 92 係具有大致矩形狀，而其高度尺寸係大致等於外部盒 6 中的後壁 62 之高度尺寸與蓋 7 中的後壁 72 之高度尺寸的和。又，後壁 92 之寬度尺寸係比外部盒 6 中的後壁 62 之寬度尺寸還稍微大。更且，在後壁 92 中的大致下側一半之區域係形成有開口部 95。該開口部 95 係形成及於後壁 92 之全寬。因而，開口部 95 之開口寬度係與外部盒 6 中的後壁 62 之寬度尺寸大致相等或是稍微大。另外，形成於第 1 紙匣部 9 中的後壁 92 及側壁 93 之境界位置的緣部係具有倒角形狀，且成爲所謂的倒角邊緣。

【0057】第 1 紙匣部 9 之前壁 91 係具有大致矩形狀，而其高度尺寸係與從包裝 100 之高度尺寸扣除掉蓋 7 中的前壁 71 之高度尺寸後所得的尺寸大致相等。換句話說，第 1 紙匣部 9 中的前壁 91 之高度尺寸、與蓋 7 中的前壁 71 之高度尺寸的和，係大致等於包裝 100 之高度尺寸。又，第 1 紙匣部 9 中的前壁 91 之寬度尺寸，係與蓋 7 中的前壁 71 之寬度尺寸大致相等，且比外部盒 6 中的前壁 61 之寬度尺寸還稍微大。更且，第 1 紙匣部 9 之前壁 91 係透過第 3 鉸鏈 53，對外部盒 6 之前壁 61 以相對轉動自如之方式接合。該第 3 鉸鏈 53 係以沿著第 1 紙匣部 9 中的前壁 91 之上端

緣而延伸的方式所形成。

【0058】形成於第 1 紙匣部 9 中的前壁 91 與各側壁 93 之境界位置之各自的前側緣部 96 係具有方形形狀。前側緣部 96 係所謂的方形邊緣，且相當於本發明之外部前側緣部。更且，在第 1 紙匣部 9 中的各前側緣部 96 之上端，係形成有將該上端部分斜向切斷而成的斜面卡止緣 97。在本實施形態中，斜面卡止緣 97 係相當於本發明之卡止部。

【0059】又，外部紙匣 8 之第 2 紙匣部 10 係具有大致矩形狀。第 2 紙匣部 10 係具有與蓋 7 之頂壁 74 大致相同的大小，且在蓋 7 已被閉合的狀態下，於蓋 7 之頂壁 74 之上相重疊有外部紙匣 8 之第 2 紙匣部 10。又，第 2 紙匣部 10 係對形成於蓋 7 中的頂壁 74 之前方緣部、即構成頂壁 74 與前壁 71 之境界的緣部的第 4 鉸鏈 54 以相對轉動自如之方式接合。另外，第 1 至第 4 鉸鏈 51、52、53、54 係相互地平行，且沿著包裝 100 之寬度方向而形成。

< 原型紙板 >

【0060】在本實施形態中，包裝 100 係藉由折入、接合用以成形外部盒 6 及蓋 7 之一部分的第 3 原型紙板 B3、以及用以成形外部紙匣 8 及蓋 7 之剩餘部分的第 4 原型紙板 B4 之各處而成形。第 11 圖係顯示第 3 原型紙板 B3，第 12 圖係顯示第 4 原型紙板 B4。雖然在第 3 原型紙板 B3、第 4 原型紙板 B4 可使用硬紙板、馬尼拉紙板等之紙材、或塑膠片等之樹脂，但是並非被限定於此等。又，在原型紙板之說明中，係以圖之上下方向為基準來加以說明。

【0061】如第 11 圖所示，第 3 原型紙板 B3 係具有成為外部盒 6 的外部盒區域 R3、成為蓋 7 之一部分的第 1 蓋區域 R4。外部

盒區域 R3 係具有成爲外部盒 6 之前壁 61 的前壁面板 P21，且在前壁面板 P21 之兩側緣係連接有成爲外部盒 6 之側壁 63 的側壁面板 P22、P22。

【0062】又，在前壁面板 P21 之上緣(第 11 圖中之上緣)，係連接有成爲外部盒 6 之底壁 64 的底壁面板 P23。在底壁面板 P23 係連接有位於前壁面板 P21 之相反側並成爲外部盒 6 之後壁 62 的後壁面板 P24。在該後壁面板 P24 之兩側緣係連接有與側壁面板 P22 相對的內部側面板 P25、P25。更且，在各內部側面板 P25 之下緣係連接有內底折板 P26，而此等內底折板 P26 係相重疊於底壁面板 P23，而構成外部盒 6 之底壁 64 的補強。

【0063】第 1 蓋區域 R4 係具有成爲蓋 7 之後壁 71 的後壁面板 P27，而後壁面板 P27 之下緣係透過折入線及開縫 S2 來與外部盒區域 R3 之後壁面板 P24 連結。又，在第 1 蓋區域 R4 之後壁面板 P27 的上緣係連結有成爲蓋 7 之頂壁 74 的頂壁面板 P28。又，在後壁面板 P27 之兩側緣係分別連接有成爲蓋 7 之側壁 73 之一部分的內側折板 P29。並且，在各內側折板 P29 之上緣係連接有內頂折板 P30，而此等內頂折板 P30 係與頂壁面板 P28 相重疊，而構成頂壁 74 之補強。

【0064】如第 12 圖所示，第 4 原型紙板 B4 係具有成爲蓋 7 之剩餘部分的第 2 蓋區域 R5、成爲外部紙匣 8 的外部紙匣區域 R6。在第 2 蓋區域 R5 係具有成爲蓋 7 之前壁 71 的前壁面板 P31，而在前壁面板 P31 之上緣係連接有構成前壁面板 P31 之補強的內前折板 P32。又，在前壁面板 P31 之兩側緣係分別連接有成爲蓋 7 之側壁 73 的側壁面板 P33。又，在前壁面板 P31 及與此相連的側

壁面板 P33 之境界部形成有朝向上方突出的突出部，且藉由該突出部而形成有蓋 7 之突出爪 77。

【0065】在外部紙匣區域 R6 中，成爲外部紙匣 8 之第 2 紙匣部 10 的頂面板 P34，係連接於第 2 蓋區域 R5 中之前壁面板 P31。又，在頂面板 P34 之下緣係連接有成爲第 1 紙匣部 9 中之後壁 92 的後壁面板 P35。又，在後壁面板 P35 之兩側緣係分別連接有成爲第 1 紙匣部 9 中之側壁 93 的側壁面板 P36。又，在其中一方的側壁面板 P36 中之下緣係連接有成爲第 1 紙匣部 9 中之底壁 94 的底壁面板 P37。更且，在該底壁面板 P37 之下緣係連接有藉由重疊於另一方之側壁面板 P36 而構成第 1 紙匣部 9 之側壁 93 之補強的第 1 補強側面板 P38。

【0066】又，在底壁面板 P37 之右緣係連接有成爲第 1 紙匣部 9 中之前壁 91 的前壁面板 P39。並且，在該前壁面板 P39 之上緣係連接有藉由重疊於其中一方之側壁面板 P36 而構成第 1 紙匣部 9 之側壁 93 之補強的第 2 補強側面板 P40。又，在前壁面板 P39 之下緣係連接有藉由重疊於另一方之側壁面板 P36 而構成第 1 紙匣部 9 之側壁 93 之補強的第 3 補強側面板 P41。又，在前壁面板 P39 之右緣係連接有與第 3 原型紙板 B3 中的外部盒區域 R3 之前壁面板 P21 接著的接合面板 P42。

【0067】上述之第 3 原型紙板 B3、及第 4 原型紙板 B4 係分別以第 11 圖、第 12 圖中之虛線所示的折入線進行折入。結果，可形成具有如第 6 圖至第 10 圖所示之外部盒 6、蓋 7 及外部紙匣 8 的包裝 100。

【0068】詳言之，內底折板 P26 與底壁面板 P23 相重疊，而

內側折板 P25 與側壁面板 P22 相重疊並接著，藉此可成形外部盒 6。藉由位於前壁面板 P21 與側壁面板 P22 之境界位置的雙重折入線，可形成用以連結外部盒 6 之前壁 61 及側壁 63 的倒角邊緣。又，藉由位於後壁面板 P24 與內部側面板 P25 之境界位置的雙重折入線，可形成用以連結外部盒 6 之後壁 62 及側壁 63 的倒角邊緣。

【0069】又，內頂折板 P30 與頂壁面板 P28 相重疊，而內側折板 P29 與側壁面板 P33 相重疊並接著，藉此可成形蓋 7。另外，內前折板 P32 係在對前壁面板 P31 翻折之後，既可接著於該前壁面板 P31，又可不接著於該前壁面板 P31。又，藉由位於前壁面板 P31 與側壁面板 P33 之境界位置的雙重折入線，可形成用以連結蓋 7 之前壁 71 及側壁 73 的倒角邊緣。

【0070】又，在第 4 原型紙板 B4 之外部紙匣區域 R6 中，係將第 2 補強側面板 P40 接著於其中一方之側壁面板 P36，且將第 1 補強側面板 P38 及第 3 補強側面板 P41 接著於另一方之側壁面板 P36。並且，將接合面板 P42 與第 3 原型紙板 B3 之前壁面板 P21 進行接著，藉此可成形外部紙匣 8。另外，藉由位於外部紙匣區域 R6 中的後壁面板 P35 與側壁面板 P36 之境界位置的雙重折入線，可形成用以連結第 1 紙匣部 9 中之後壁 92 及側壁 93 的倒角邊緣。

【0071】又，藉由構成外部盒區域 R3 之後壁面板 P24、與第 1 蓋區域 R4 之後壁面板 P27 之境界的折入線及開縫 S2，可形成包裝 100 之第 1 鉸鏈 51。又，藉由構成外部紙匣區域 R6 之後壁面板 P35 與頂面板 P34 之境界的折入線，可形成包裝 100 之第 2 鉸

鏈 52。又，藉由構成外部紙匣區域 R6 之接合面板 P42 與前壁面板 P39 之境界的折入線，可形成包裝 100 之第 3 鉸鏈 53。又，藉由構成第 2 蓋區域 R5 中之前壁面板 P31 與外部紙匣區域 R6 之頂面板 P34 之境界的折入線及開縫 S2，可形成包裝 100 之第 4 鉸鏈 54。

【0072】其次，參照第 6 圖至第 10 圖，就包裝 100 之開閉動作及包裝 100 所具備之鎖定機構加以說明。包裝 100 中的外部紙匣 8 之第 1 紙匣部 9 係構成爲：底壁 94 之深度尺寸等於外部盒 6 中的底壁 64 之深度尺寸，且後壁 92 之高度尺寸等於外部盒 6 之後壁 62 之高度尺寸及蓋 7 之後壁 72 之高度尺寸的和。又，第 2 紙匣部 10 之深度尺寸係與蓋 7 中的頂壁 74 之深度尺寸相等。因此，如第 6 圖、第 7 圖所示，在蓋 7 已被閉合的狀態下，外部紙匣 8 之第 1 紙匣部 9 不干涉外部盒 6，而可使之沿著外部盒 6 之外面而配置。又，可使外部紙匣 8 之第 2 紙匣部 10，沿著蓋 7 之頂壁 74 而配置。藉此，在包裝 100 之蓋 7 已被閉合時，可抑制包裝 100 之整體的體積增大。

【0073】例如，爲了方便起見，包裝 100 係載置於桌子等的水平面上。在取出收容於包裝 100 內的香菸 C 時，使用者例如是用單隻手握持外部紙匣 8 之第 1 紙匣部 9 中的雙方之側壁 93，且用另一隻手摘取蓋 7 等而進行蓋 7 之開放操作。換句話說，以第 1 鉸鏈 51 爲中心而使蓋 7 對外部盒 6 進行轉動。

【0074】在包裝 100 之外部盒 6，係透過第 3 鉸鏈 53 以轉動自如之方式接合有第 1 紙匣部 9。又，在蓋 7 係透過第 4 鉸鏈 54 以轉動自如之方式接合有第 2 紙匣部 10。更且，第 1 紙匣部 9 及

第 2 紙匣部 10 係透過第 2 鉸鏈 52 而轉動自如地連結。因而，當蓋 7 進行開放動作時，就會與此連動，使得第 1 紙匣部 9 及第 2 紙匣部 10 以第 2 鉸鏈 52 為中心而轉動，其中第 1 紙匣部 9 以第 3 鉸鏈 53 為中心對外部盒 6 轉動，第 2 紙匣部 10 以第 4 鉸鏈 54 為中心對蓋 7 轉動。

【0075】結果，與蓋 7 之頂壁 74 重疊的第 2 紙匣部 10 背離頂板 74，而與外部盒 6 之後壁 62 重疊的第 1 紙匣部 9 之後壁 92 背離外部盒 6 之後壁 62。此時，由於在第 1 紙匣部 9 之後壁 92 係形成有具有與外部盒 6 之後壁 62 之寬度尺寸相等或是稍微大之開口寬度的開口部 95，所以不會與外部盒 6 之後壁 62 干涉，而可以第 3 鉸鏈 53 為中心使第 1 紙匣部 9 對外部盒 6 進行相對轉動。藉由如此，會如第 8 圖至第 10 圖所示，以一邊使得蓋 7 被開放，一邊使得外部盒 6 從外部紙匣 8 站起來的方式動作。

【0076】另一方面，從第 8 圖至第 10 圖所示之狀態，當蓋 7 因使用者而朝向閉合方向操作時，就會與蓋 7 之轉動動作連動，使得第 1 紙匣部 9 和第 2 紙匣部 10 以第 2 鉸鏈 52 為中心而轉動，並且第 1 紙匣部 9 以第 3 鉸鏈 53 為中心、第 2 紙匣部 10 以第 4 鉸鏈 54 為中心，分別對外部盒 6 和蓋 7 轉動。結果，外部盒 6 對外部紙匣 8 之傾斜角度會減少。換句話說，對外部紙匣 8 站起來的外部盒 6，係再次倒臥成如順沿外部紙匣 8 之姿態，且成為第 6 圖及第 7 圖所示的狀態。

【0077】如以上般，依據本實施形態之包裝 100，由於具備外部紙匣 8，所以能夠與蓋 7 之開放動作連動，而使外部盒 6 從外部紙匣 8 自動地立起。藉此，使用者可輕易地取出收容於包裝

100 之內部的香菸 C。又，與如上述的蓋 7 之開放動作連動的外部盒 6 之立起動作，係以往所無的新穎動作。包裝 100 係可藉由採用如此的新穎開閉方式來刺激消費者的購買意願，且能夠提高包含包裝 100 在內的製品之商品價值。

【0078】更且，在包裝 100 中，係與第 1 實施形態之包裝 1 同樣，具備用以實現良好之閉蓋的鎖定機構。該鎖定機構係藉由設置於蓋 7 的突出爪 77、以及設置於外部紙匣 8 之第 1 紙匣部 9 並且與突出爪 77 卡合的斜面卡止緣 97 而構成。亦如第 8 圖、第 9 圖所示，突出爪 77 係形成於蓋 7 中的雙方之前側緣部 76、即一組前側緣部 76 之各個。又，斜面卡止緣 97 係形成於第 1 紙匣部 9 中的雙方之前側緣部 96、即一組前側緣部 96 之各個。換句話說，包裝 100 係具備於包裝 100 之左前側、和右前側共計二組的鎖定機構。

【0079】在包裝 100 中，於上端形成有斜面卡止緣 97 的第 1 紙匣部 9 之前側緣部 96 係成爲方形邊緣，而於下端形成有突出爪 77 的蓋 7 之前側緣部 76 係成爲倒角邊緣。因而，成爲：在蓋 7 已被閉合的狀態下，蓋 7 側之前側緣部 76，在包裝 100 之橫剖面方向，比第 1 紙匣部 9 之前側緣部 96 還靠近內部側而配置的狀態。換句話說，包裝 100 係在蓋 7 已被閉合的狀態下，以蓋 7 之前側緣部 76 比第 1 紙匣部 9 之前側緣部 96，還靠近包裝 100 之橫剖面方向內側而配置的方式，界定前側緣部 96 與前側緣部 76 之相對關係。

【0080】依據包裝 100，在蓋 7 已被閉合時，設置於蓋 7 側的突出爪 77 係可由被設置於外部紙匣 8 側之斜面卡止緣 97 所容納

且卡止。更詳言之，在呈已被開放之狀態的蓋 7 被閉合的過程中，蓋 7 之突出爪 77 係與外部紙匣 8 之斜面卡止緣 97 的外面側碰撞。從此狀態，當蓋 7 更進一步朝向閉合方向轉動時，蓋 7 之突出爪 77 係從斜面卡止緣 97 之外面側朝向內面側越過斜面卡止緣 97。結果，蓋 7 之突出爪 77 被卡止於斜面卡止緣 97，且使蓋 7 鎖定在被閉鎖的狀態。藉此，可抑制蓋 7 不慎地被開放。因而，可提高包裝 100 之閉蓋性。

【0081】另外，在上述為止的各實施形態中，作為收容於包裝 1 的被收容物之較佳的應用例，雖然已說明將過濾器香菸或兩頭裁切香菸等之香菸商品收容於包裝的情況，但是並未被限定於此，亦可收容例如糖果或口香糖等的物品。

【符號說明】

【0082】

1、100	包裝(鉸鏈蓋包裝)	2、6	外部盒(收容部)
3、7	蓋(蓋部)	4	內部框
5	鉸鏈	8	外部紙匣(外部構件)
9	第 1 紙匣部	10	第 2 紙匣部
21、31、61、71、91	前壁	22、32、62、72、92	後壁
23、33、63、73、93	側壁	23a	上端緣
24、64、94	底壁	25、65、95	開口端
26、36、76、96	前側緣部	27、97	斜面卡止緣(卡止部)
31a	下端	34、74	頂壁
37、77	突出爪(被卡止部)	41	前面框
41a	切口凹部	42	側面框

43	緣部(前側緣部)	51 至 54	第 1 至第 4 鉸鏈
B1	第 1 原型紙板	B2	第 2 原型紙板
B3	第 3 原型紙板	B4	第 4 原型紙板
C	香菸 (被收容物)		
P1、P11、P21、P31、P39	前壁面板		
P2、P14、P22、P33、P36	側壁面板		
P3、P23、P37	底壁面板	P4、P7、P24、P27、P35	後壁面板
P5、P25	內部側面板	P6、P26	內底折板
P8、P28	頂壁面板	P9、P29	內側折板
P10、P30	內頂折板	P12、P32	內前折板
P13、P16	緣部面板	P15	前面面板
P17	側面面板	P34	頂面板
P38	第 1 補強側面板	P40	第 2 補強側面板
P41	第 3 補強側面	P42	接合面板
R1	外部盒區域	R2	蓋區域
R3	外部盒區域	R4	第 1 蓋區域
R5	第 2 蓋區域	R6	外部紙匣區域
S1、S2	開縫		

申請專利範圍

1. 一種鉸鏈蓋包裝，其係具備：

箱狀的收容部，其係於上部具有開口端，且於內部能夠收容被收容物；

蓋部，其係透過鉸鏈以能夠轉動之方式連結於前述開口端之後側開口緣，且覆蓋於前述開口端以對該開口端進行開閉；

外部構件，以連動於前述蓋部的開閉動作之方式，至少可動地連結於前述蓋部且裝設於前述收容部的外側，且在前述蓋部被閉合時，覆蓋於前述收容部及前述蓋部的後壁；

被卡止部，其係形成於用以連結前述蓋部之前壁與側壁的蓋部側之前側緣部；以及

卡止部，其係設置於前述外部構件之前壁與側壁連結之外部前側緣部的上端，且在前述蓋部被閉合時，卡止前述被卡止部。

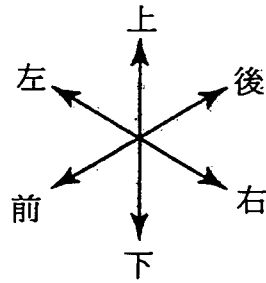
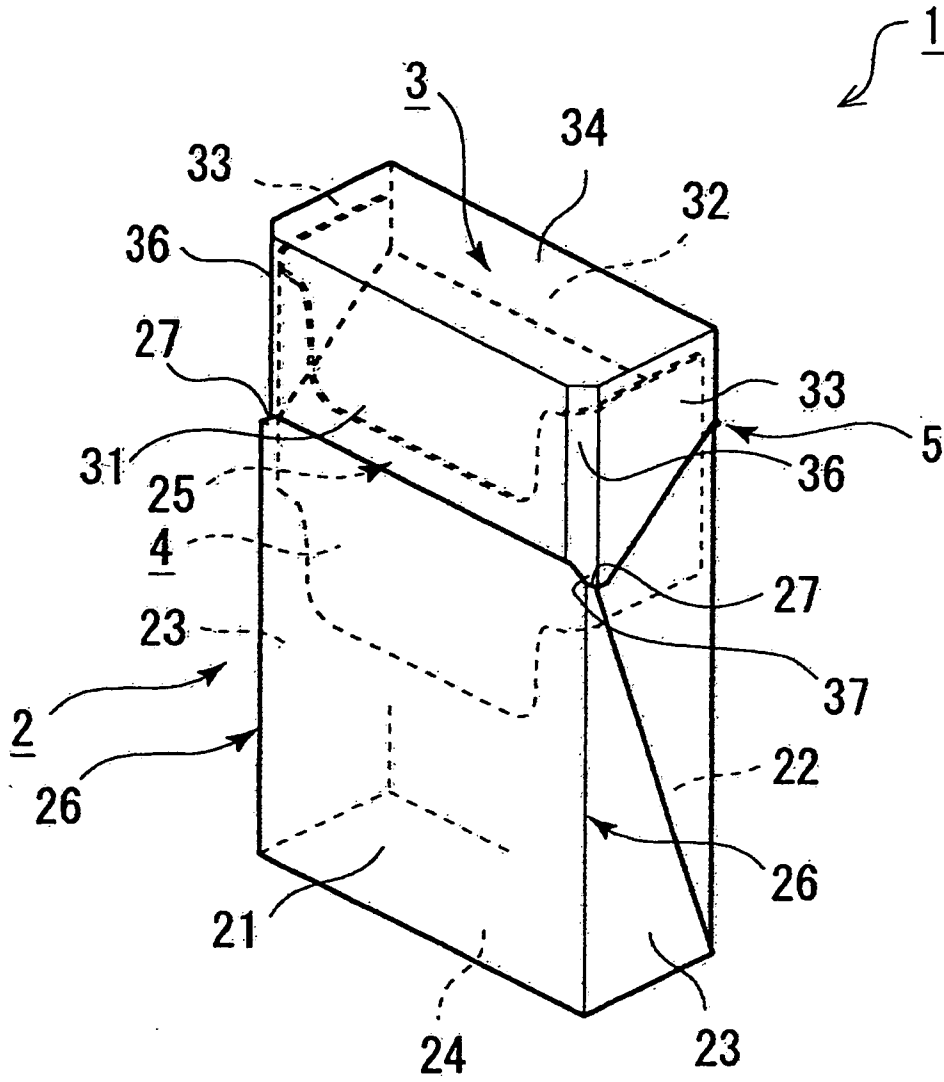
2. 如申請專利範圍第 1 項所述之鉸鏈蓋包裝，其中，前述被卡止部係從前述蓋部側之前側緣部之下端朝向下方突出的突出爪。
3. 如申請專利範圍第 1 項或第 2 項所述之鉸鏈蓋包裝，其中，前述卡止部係將前述外部前側緣部之上端斜向切斷而成的斜面卡止緣。
4. 如申請專利範圍第 3 項所述之鉸鏈蓋包裝，其中，前述蓋部側之前側緣部係比前述外部前側緣部還靠近包裝之橫剖面方向內部側而配置，

前述斜面卡止緣係在前述蓋部被閉合時，卡止從外面側朝向內面側越過該斜面卡止緣的前述被卡止部。

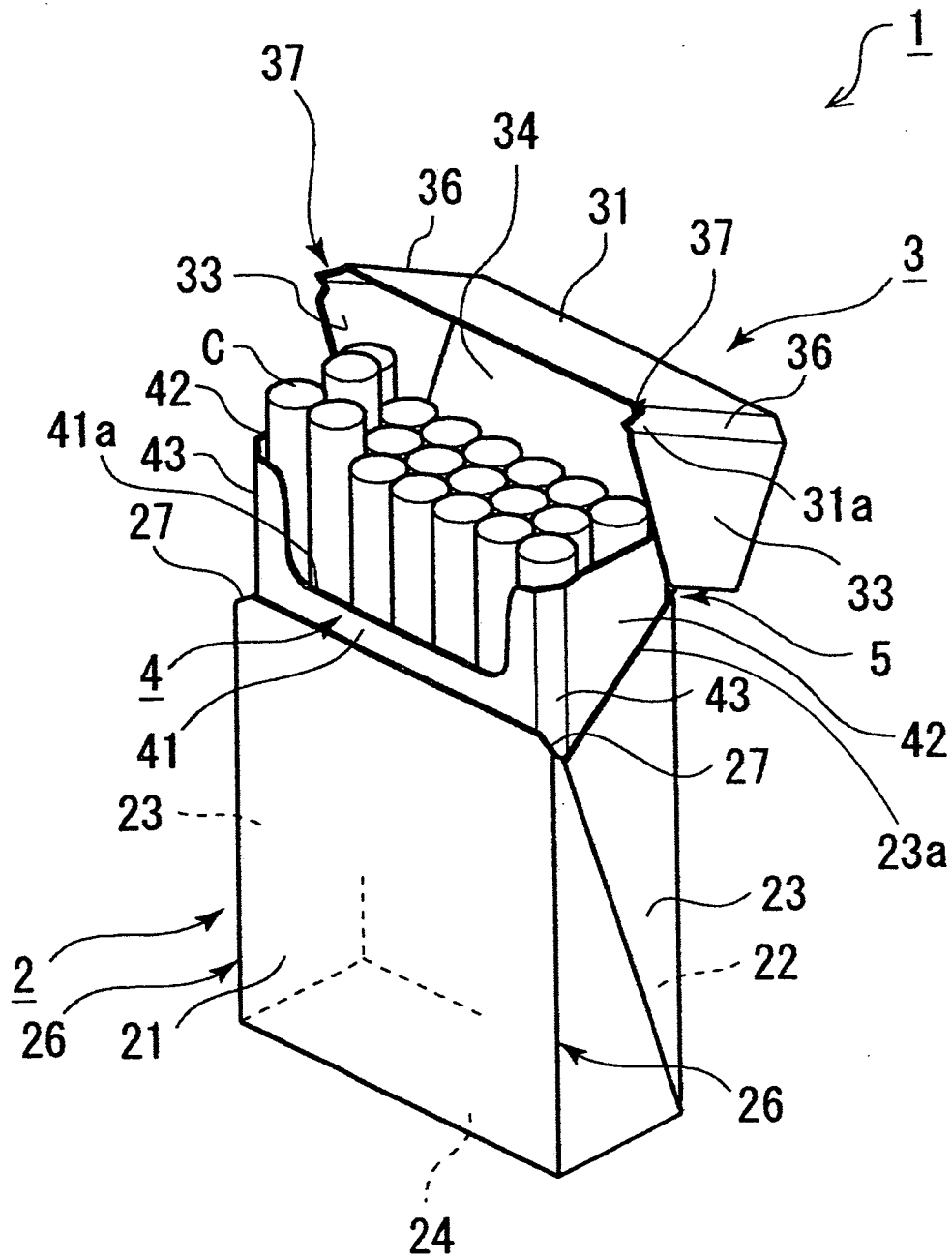
5. 如申請專利範圍第 4 項所述之鉸鏈蓋包裝，其中，形成有前述被卡止部的前述蓋部側之前側緣部係具有倒角形狀或圓弧形狀，

形成有前述卡止部的前述外部前側緣部係具有方形形狀。

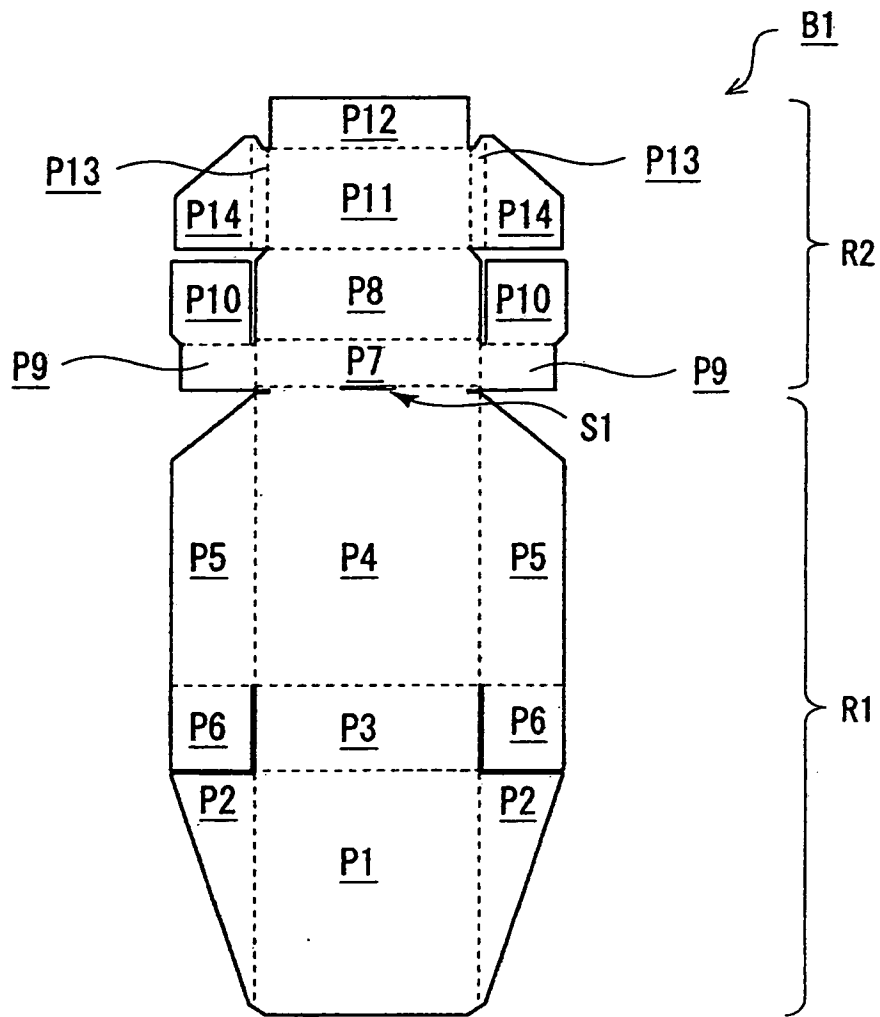
圖式



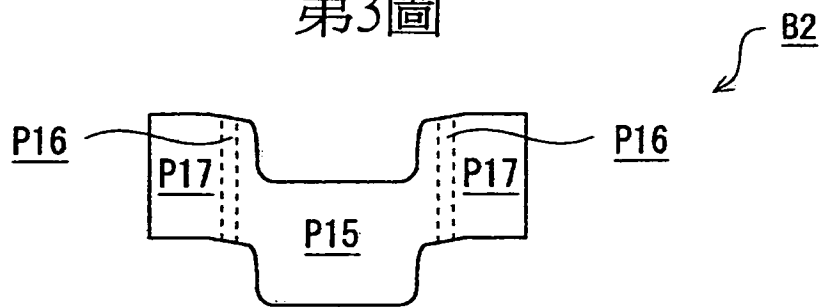
第1圖



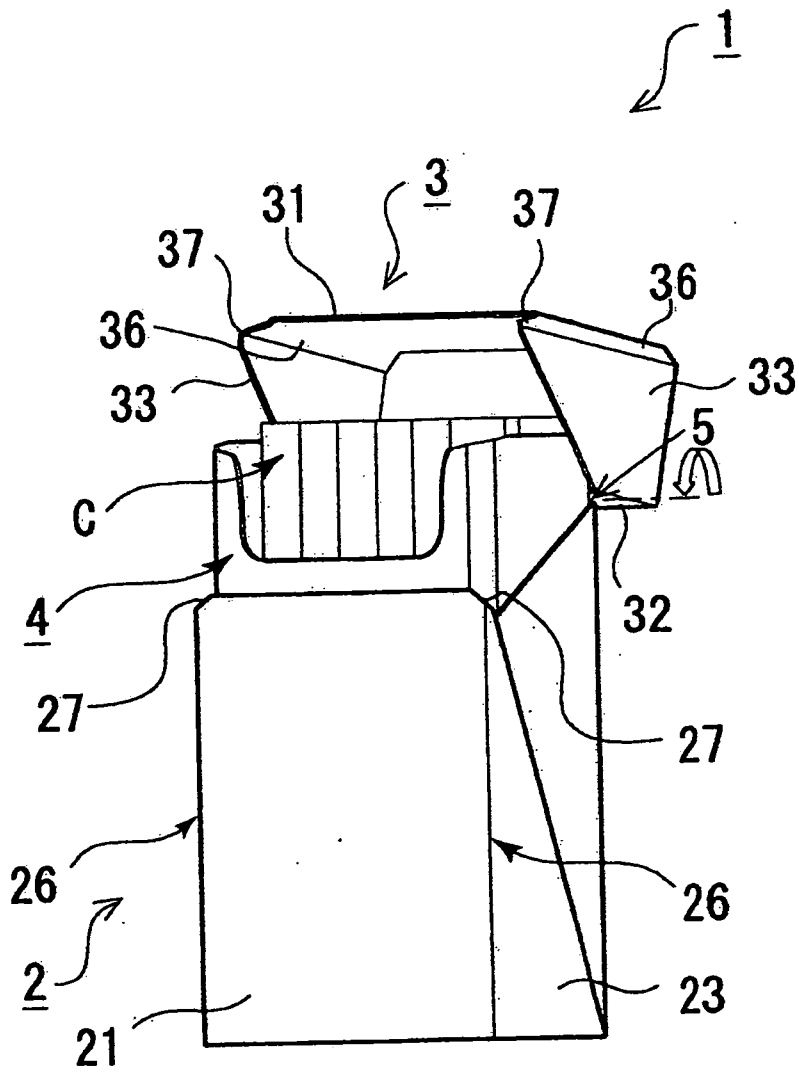
第2圖



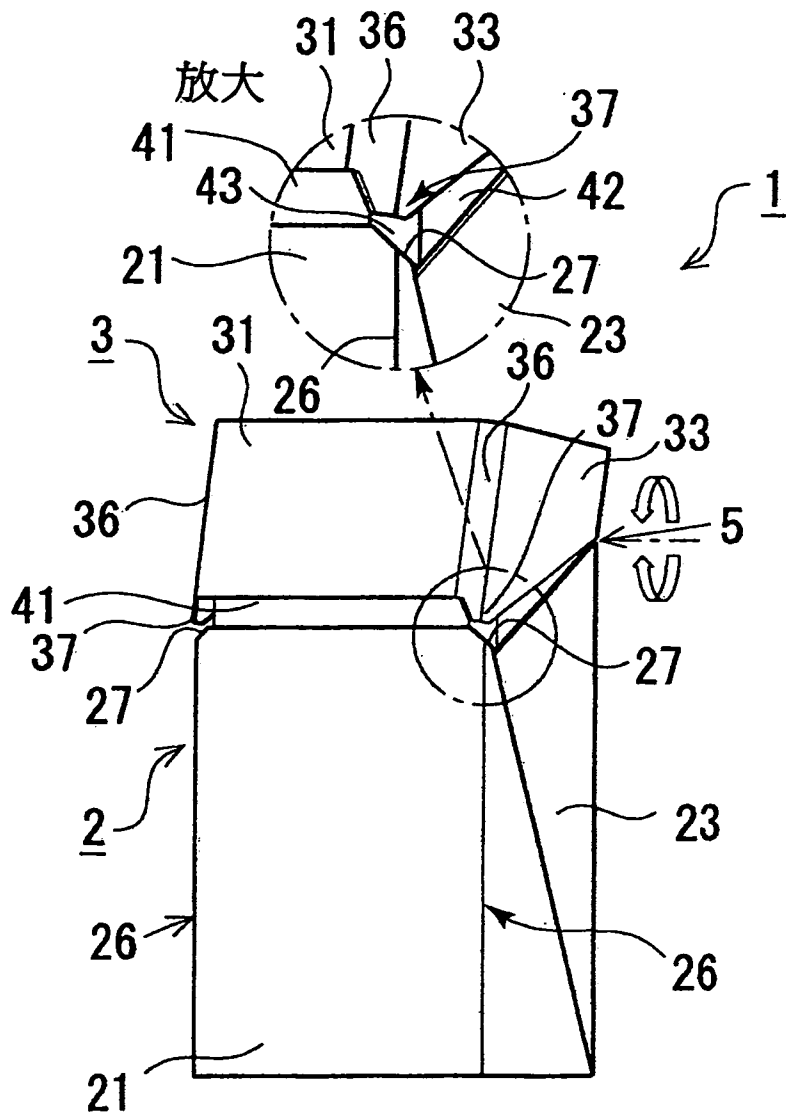
第3圖



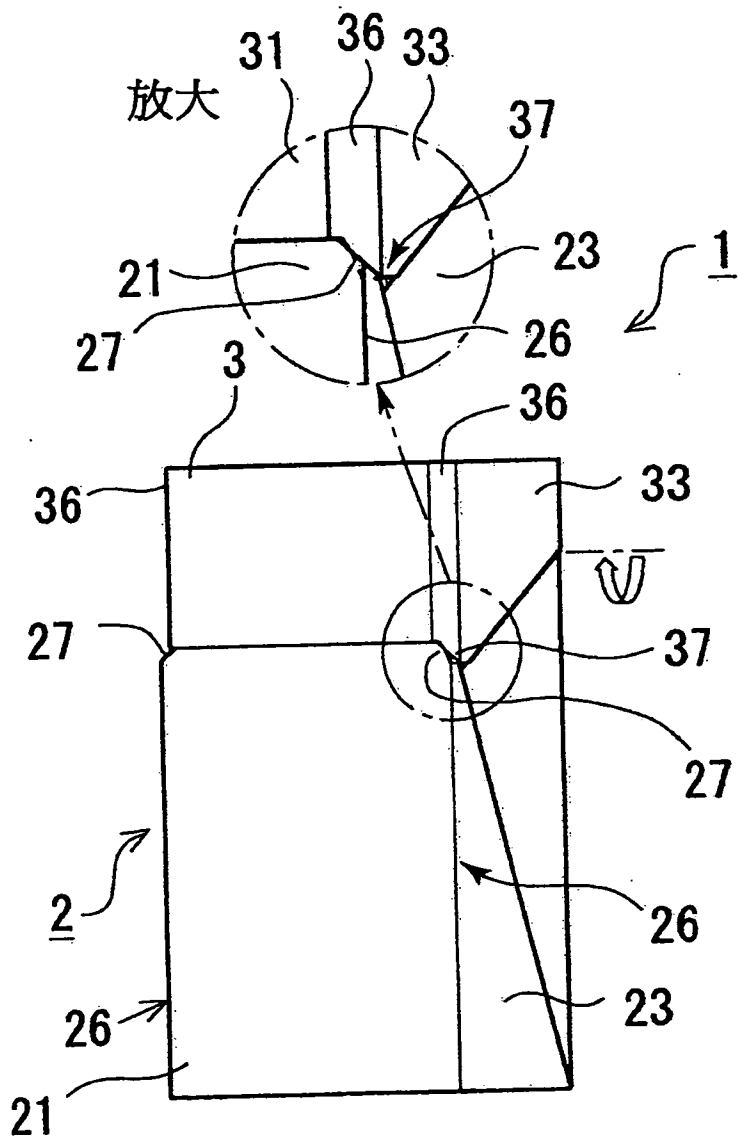
第4圖



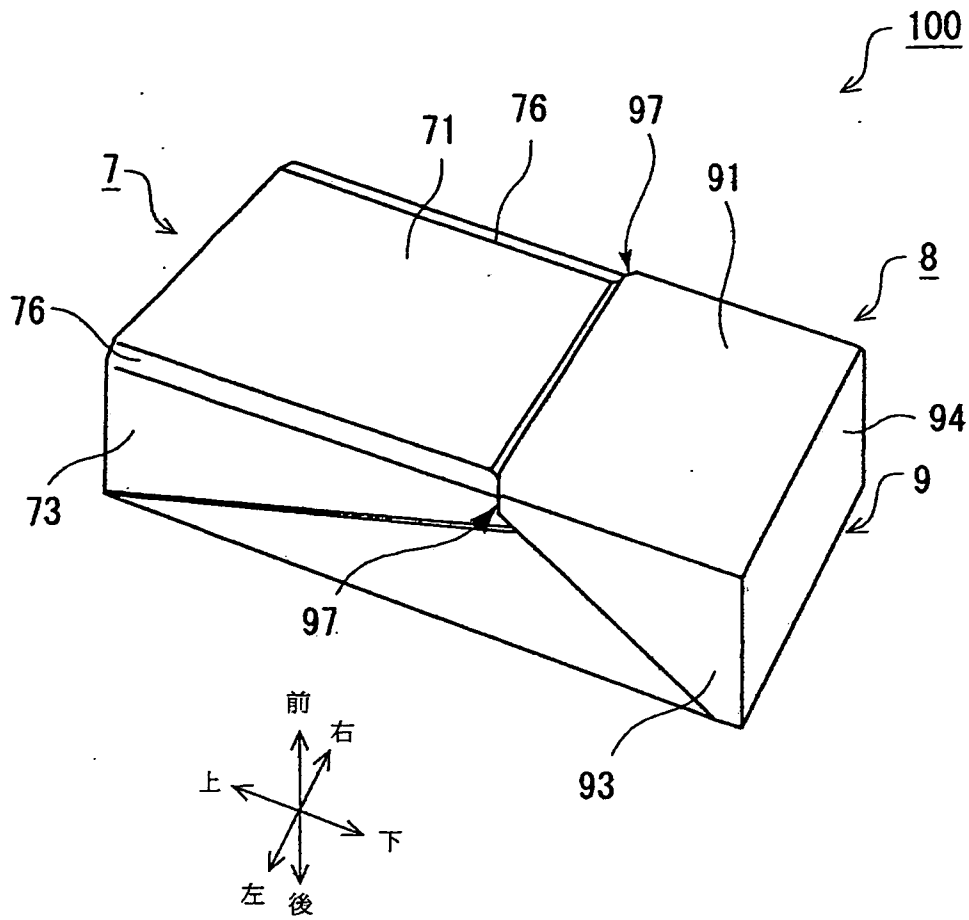
第5A圖



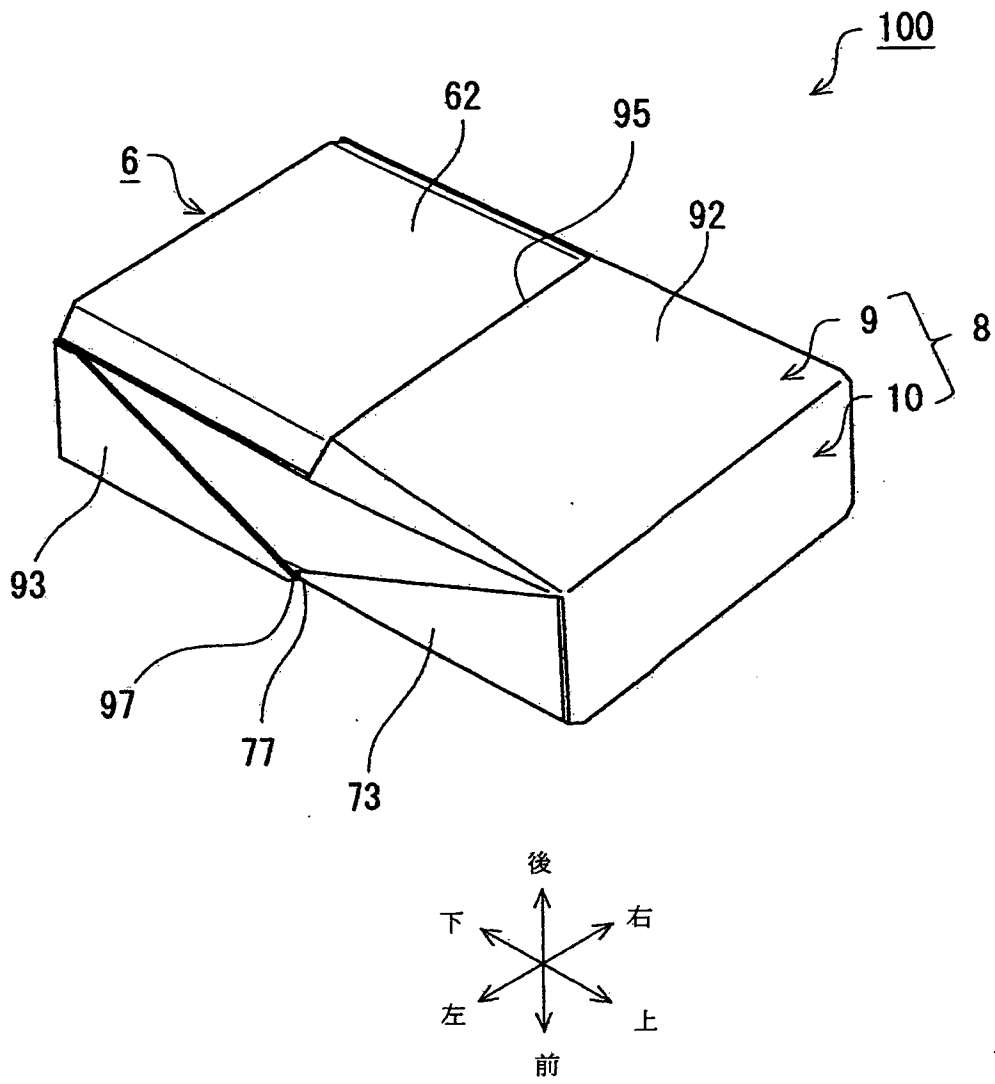
第5B圖



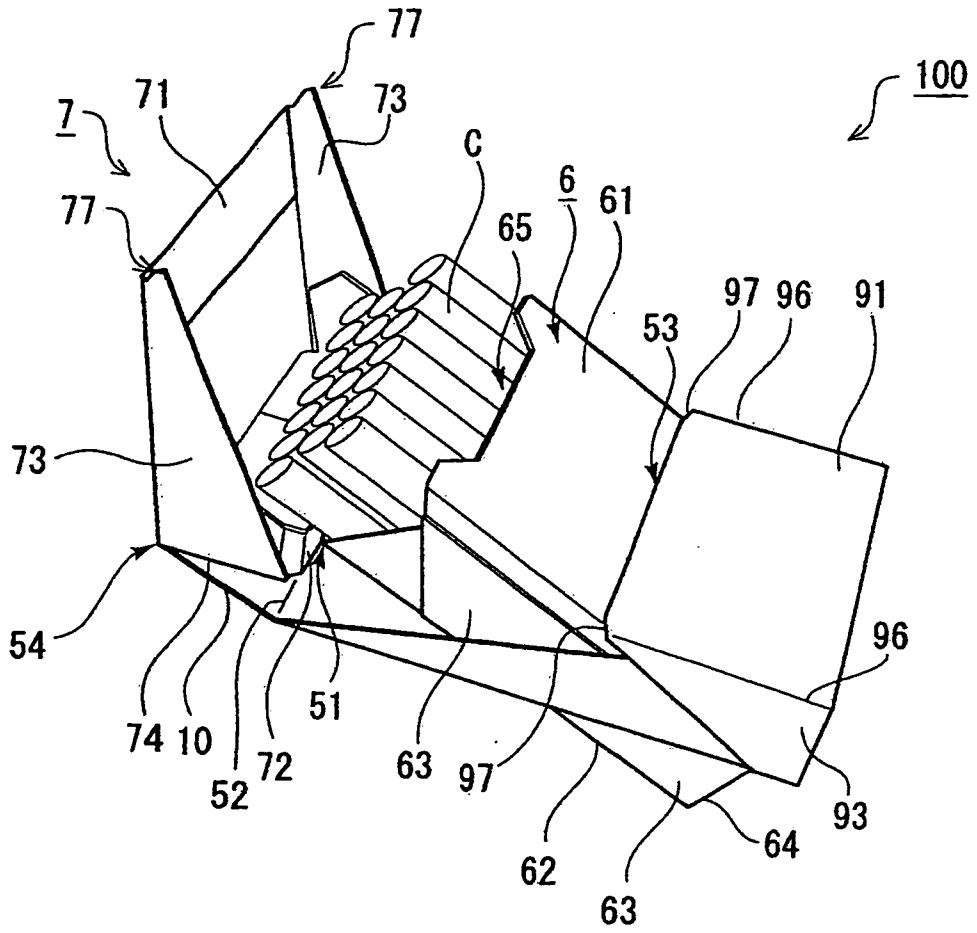
第5C圖



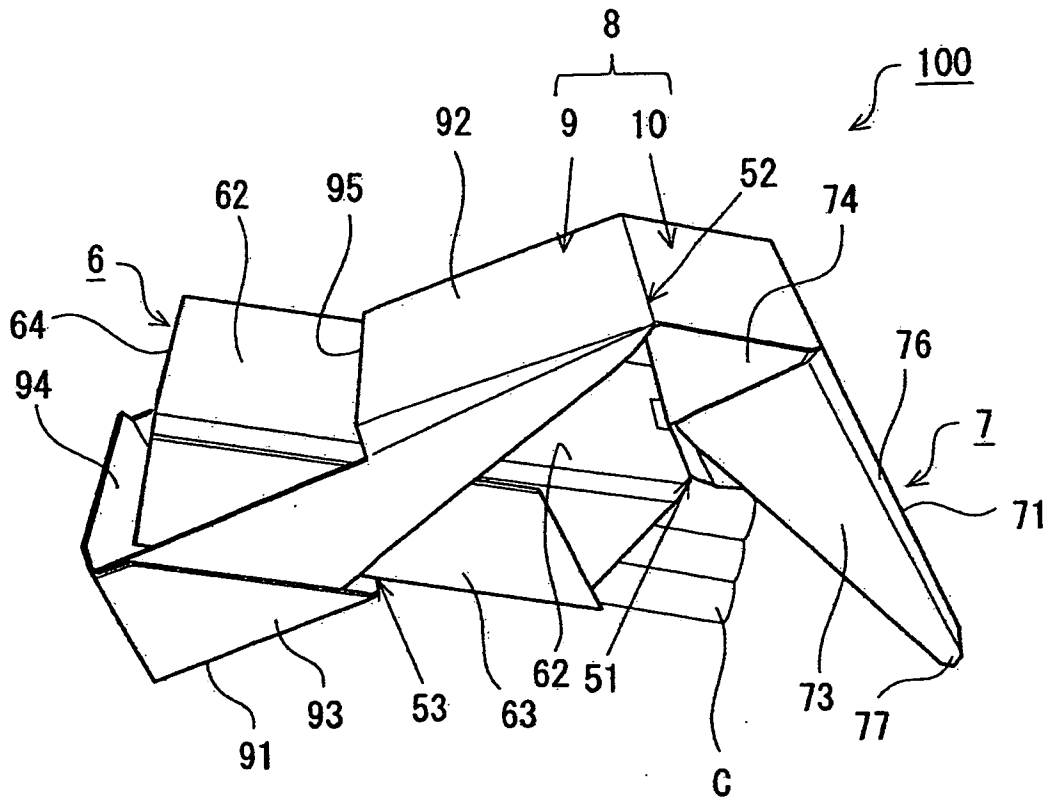
第6圖



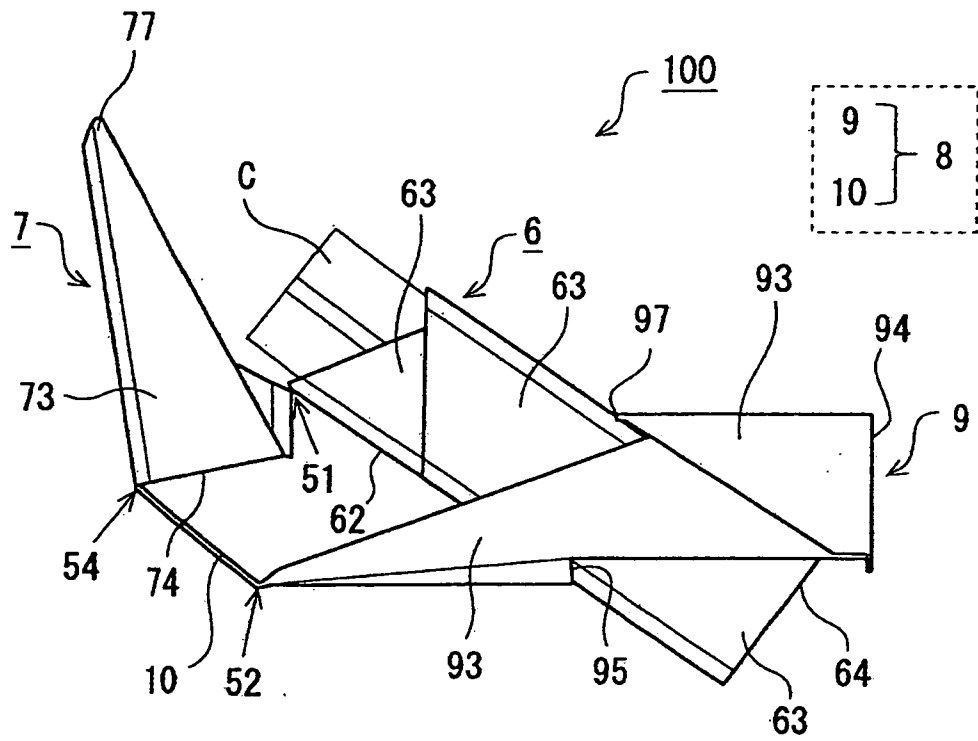
第7圖



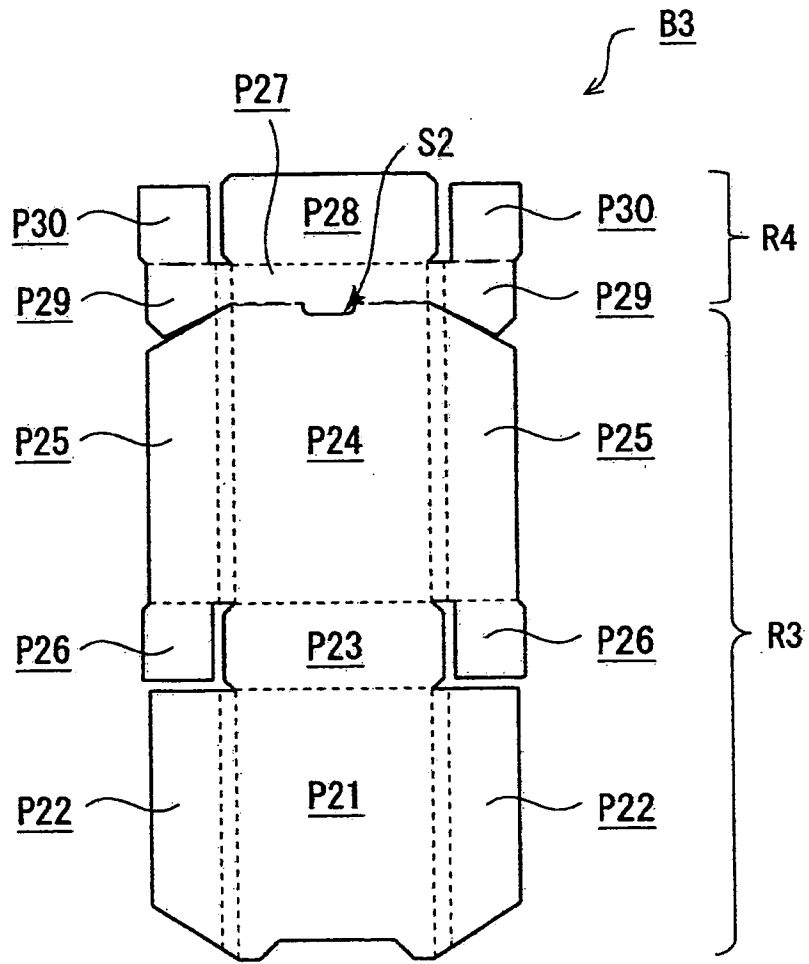
第8圖



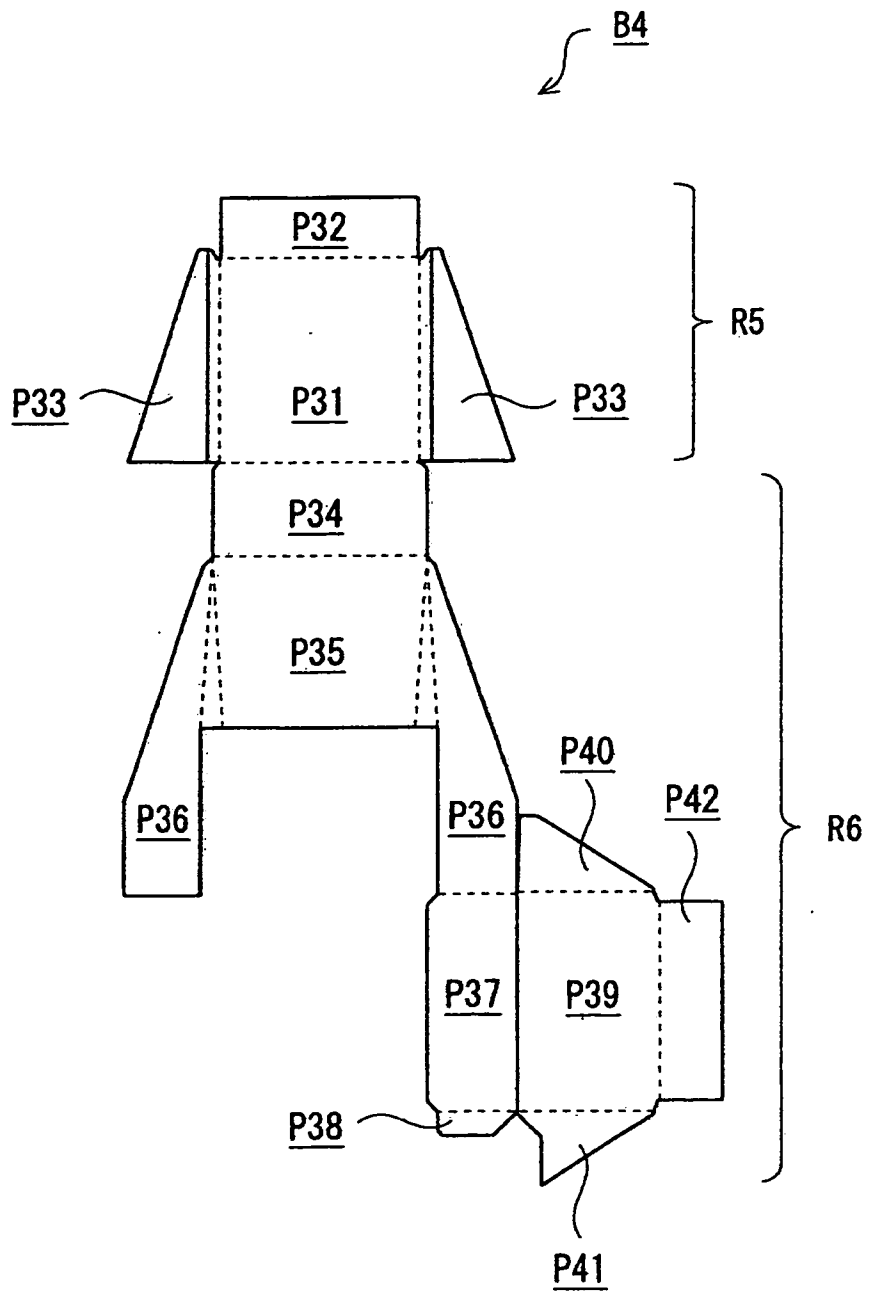
第9圖



第10圖



第11圖



第12圖