

[19] 中华人民共和国国家知识产权局

[51] Int. Cl.
F24F 5/00 (2006.01)



[12] 实用新型专利说明书

专利号 ZL 200920022587.0

[45] 授权公告日 2009年12月2日

[11] 授权公告号 CN 201355096Y

[22] 申请日 2009.2.27

[21] 申请号 200920022587.0

[73] 专利权人 宋丽娜

地址 250100 山东省济南市历城区董家镇843
号济南市历城第二中学高45.20班

[72] 发明人 宋丽娜

[74] 专利代理机构 济南诚智商标专利事务所有限
公司
代理人 王汝银

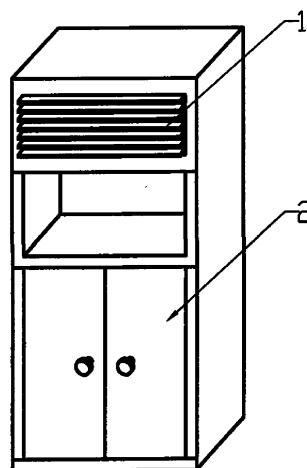
权利要求书1页 说明书1页 附图1页

[54] 实用新型名称

柜橱式空调

[57] 摘要

本实用新型公开了一种柜橱式空调，属于电器，主要解决立式空调功能单一太占用空间的问题。它包括空调本体，其特征是，所述的空调本体分为上下两部分；上部分内部设有空调压缩机并在其表面设有出风口；下部分为中空，在设有出风口的侧面上设有门。上部分用来制冷或制热，而下方的柜橱则可以放一些日常生活用品，一物两用，可有效利用空调的占用空间。有了该种柜橱式空调，可一物两用，节省了占用空间。



1、一种柜橱式空调，包括空调本体，其特征是，所述的空调本体分为上下两部分；上部分内部设有空调压缩机并在其表面设有出风口；下部分为中空，在设有出风口的侧面上设有门。

柜橱式空调

技术领域

本实用新型涉及一种电器，特别是一种柜橱式空调。

背景技术

空调是我们日常生活中最常用到的家电用品，平时我们所用的空调都是立式的或是壁挂式的，而立式的空调不仅太占用空间，而且功能单调，只能起到制冷或制热的效果，浪费了所占用的空间。

实用新型内容

本实用新型的目的在于提供一种柜橱式空调，它可以将柜橱与空调有效结合在一起，不仅具有制冷或制热功能，还可以存放东西，安全方便。

本实用新型解决其技术问题所采取的技术方案是：一种柜橱式空调，包括空调本体，其特征是，所述的空调本体分为上下两部分；上部分内部设有空调压缩机并在其表面设有出风口；下部分为中空，在设有出风口的侧面上设有门。

本实用新型的有益效果是：在空调的下部设有橱柜，可一物两用，能够有效的利用立式空调所占用的空间。

附图说明

图1为本实用新型的结构示意图。

图中：1 空调，2 柜橱。

具体实施方式

如图1所示。

一种柜橱式空调，包括空调本体，所述的空调本体分为上下两部分；上部分内部设有空调压缩机并在其表面设有出风口的空调1；下部分为中空，在设有出风口的侧面上设有门。这样下部分就构成了一个橱柜2。

空调1用来制冷或制热，而下方的橱柜2则可以放一些日常生活用品，一物两用，可有效利用空调1的占用空间。

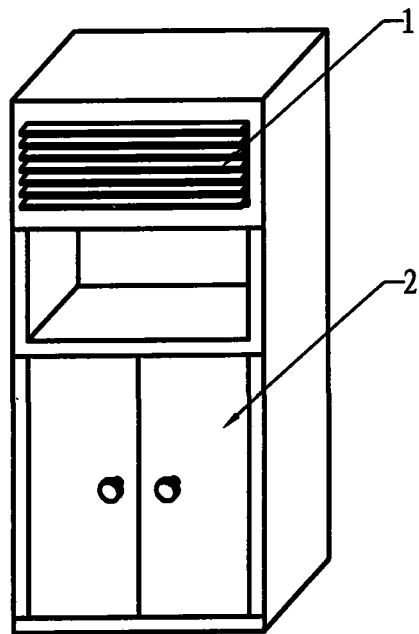


图 1