

**PCT** ORGANIZACION MUNDIAL DE LA PROPIEDAD INTELECTUAL  
 Oficina Internacional  
**SOLICITUD INTERNACIONAL PUBLICADA EN VIRTUD DEL TRATADO DE COOPERACION  
 EN MATERIA DE PATENTES (PCT)**



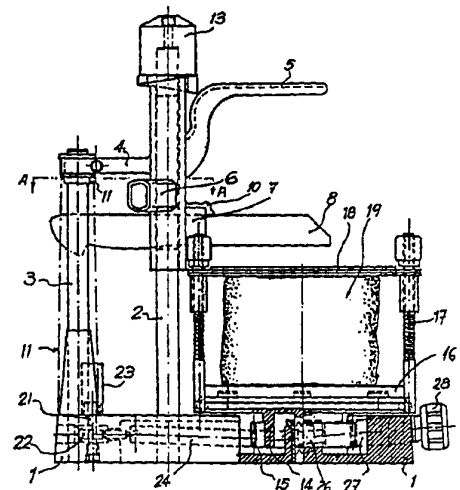
<b>(51) Clasificación Internacional de Patentes<sup>6</sup> :</b> <p style="text-align: center;"><b>B26D 3/24</b></p>	<b>A1</b>	<b>(11) Número de publicación internacional:</b> <b>WO 95/13169</b>  <b>(43) Fecha de publicación internacional:</b> 18 de Mayo de 1995 (18.05.95)
<b>(21) Solicitud internacional:</b> PCT/ES94/00111  <b>(22) Fecha de la presentación internacional:</b> 7 de Noviembre de 1994 (07.11.94)	<b>(81) Estados designados:</b> AM, AT, AU, BB, BG, BR, BY, CA, CH, CN, CZ, DE, DK, EE, ES, FI, GB, GE, HU, JP, KE, KG, KP, KR, KZ, LK, LR, LT, LU, LV, MD, MG, MN, MW, NL, NO, NZ, PL, PT, RO, RU, SD, SE, SI, SK, TJ, TT, UA, US, UZ, VN, Patente europea (AT, BE, CH, DE, DK, ES, FR, GB, GR, IE, IT, LU, MC, NL, PT, SE), Patente OAPI (BF, BJ, CF, CG, CI, CM, GA, GN, ML, MR, NE, SN, TD, TG), Patente ARIPO (KE, MW, SD, SZ).	
<b>(30) Datos relativos a la prioridad:</b> P 9302324      8 de Noviembre de 1993      ES (08.11.93)	<b>Publicada</b> <i>Con informe de búsqueda internacional.                  Antes de la expiración del plazo previsto para la modificación de las reivindicaciones, será publicada nuevamente si se reciben tales modificaciones.</i>	
<b>(71)(72) Solicitante e inventor:</b> BRUGES BASSOLS, Luis [ES/ES]; Calle Alfonso XII, 19-21, 1º 2ª, E-08006 Barcelona (ES).		

**(54) Title:** RADIAL CUTTING MACHINE FOR CUTTING CHEESE AND SIMILAR PRODUCTS

**(54) Título:** MAQUINA DE CORTE RADIAL PARA QUESOS Y PRODUCTOS ANALOGOS

**(57) Abstract**

Machine comprised of a base (1) and two vertical guiding columns (2, 3) for guiding a knife-carrier slider (4) which is displaceable vertically and manually from top to bottom and returning to its initial position by the action of a spring (11) situated on one of the columns (2, 3), said base (1) presenting a rotary disc (14) which is actuated by a mechanism operated when pressing down the knife-carrier slider (4), the cheese (19) to be cut being then placed on said disc (14) and held by a clamp (17, 18). When lowering the slider (4) and therefore the knife (8) held thereto, the radial cutting of the piece of cheese (19) is performed, providing automatically for the radial rotation degree of the plate (14). The slider (4) is provided with two actuation handles (5, 6) and with a body (7) for housing and fixing the knife (8), as well as with a wing (12) integral with a rod (20) which can move in association thereby causing the motion of the plate (14) rotation mechanism. The slider (4) is graduated in its running stroke by a helical screw (13). The rod (20) has a rack (21) which is in mesh with a pinion (22); by means of a transmission system (24), said pinion (22) causes the rotation, always in the same direction and through an antireturn ball-bearing (25), of a worm (26) which is in mesh with a gear ring (15), said worm (26) extending outside and being manually actuatable in order to amplify the rotation of the plate (14).



## (57) Resumen

Máquina constituida por una base (1) y dos columnas verticales de guía (2, 3) para una corredera portacuchillo (4), desplazable vertical y manualmente de arriba a abajo, volviendo al inicio por la acción de un muelle (11), situado sobre una de las columnas (2, 3), presentando dicha base (1) un disco giratorio (14), activado por un mecanismo accionado al presional hacia abajo la corredera portacuchillo (4), sobre cuyo disco (14) se situará el queso a cortar (19), sujeto por una brida (17, 18). Con el descenso de la corredera (4), y del cuchillo (8) que tiene sujeto, se logra el corte radial de la pieza (19), previéndose automáticamente el grado de giro radial del plato (14). La corredera (4) dispone de dos mangos de accionamiento (5, 6), un cuerpo (7) de alojamiento y fijación del cuchillo (8), así como de una oreja (12), solidaria de una varilla (20) que se desplaza conjuntamente provocando el movimiento del mecanismo de rotación del plato (14). Dicha corredera (4) está graduada en su carrera por un tornillo helicoidal (13). La varilla (20) dispone de una cremallera (21) que engrana con un piñón (22), el cual mediante una transmisión (24), hace girar, siempre en el mismo sentido, gracias a un rodamiento antiretorno (25), un tornillo sin fin (26) engranado a una corona dentada (15), tornillo (26) que se prolonga al exterior y es accionable manualmente para obtener un giro más del plato.

### UNICAMENTE PARA INFORMACION

Códigos utilizados para identificar a los Estados parte en el PCT en las páginas de portada de los folletos en los cuales se publican las solicitudes internacionales en el marco del PCT.

AT	Austria	GB	Reino Unido	MR	Mauritania
AU	Australia	GE	Georgia	MW	Malawi
BB	Barbados	GN	Guinea	NE	Níger
BE	Bélgica	GR	Grecia	NL	Países Bajos
BF	Burkina Faso	HU	Hungría	NO	Noruega
BG	Bulgaria	IE	Irlanda	NZ	Nueva Zelanda
BJ	Benin	IT	Italia	PL	Polonia
BR	Brasil	JP	Japón	PT	Portugal
BY	Belarús	KE	Kenya	RO	Rumania
CA	Canadá	KG	Kirguistán	RU	Federación Rusa
CF	República Centroafricana	KP	República Popular Democrática de Corea	SD	Sudán
CG	Congo	KR	República de Corea	SE	Suecia
CH	Suiza	KZ	Kazajstán	SI	Eslovenia
CI	Côte d'Ivoire	LI	Liechtenstein	SK	Eslovaquia
CM	Camerún	LU	Luxemburgo	SN	Senegal
CN	China	LV	Letonia	TD	Chad
CS	Checoslovaquia	MC	Mónaco	TG	Togo
CZ	República Checa	MD	República de Moldova	TJ	Tayikistán
DE	Alemania	MG	Madagascar	TT	Trinidad y Tabago
DK	Dinamarca	ML	Mali	UA	Ucrania
ES	España	MN	Mongolia	US	Estados Unidos de América
FI	Finlandia			UZ	Uzbekistán
FR	Francia			VN	Viet Nam
GA	Gabón				

MAQUINA DE CORTE RADIAL PARA QUESOS Y PRODUCTOS ANALOGOS  
MEMORIA DESCRIPTIVA

La presente invención tiene por objeto una máquina de corte radial, especialmente diseñada para llevar a cabo la operación de corte de piezas de queso en porciones angulares, así como otros productos blandos sin fibra y de idéntica forma, siendo característica esencial de esta invención el hecho de que el corte que efectuará es siempre en sentido radial y graduable en su amplitud, es decir, según la dimensión del ángulo del sector de la pieza de producto que es cortado en cada operación.

Haciendo referencia a la ejecución de cortes radiales en piezas cilíndricas de queso y productos análogos, mediante máquina de prestaciones adecuadas, debe indicarse que tales máquinas son prácticamente inexistentes, ya que únicamente se ofrecen en la actualidad máquinas cortadoras de disco giratorio que proporcionan láminas paralelas, de espesor graduable, no siendo ésta la finalidad de la presente invención, finalidad que, básica y esencialmente, consiste en la obtención de sectores radiales, de tamaño angular variable a voluntad.

Posiblemente, puedan encontrarse algunos modelos de cortadoras que pudieran llevar a cabo este tipo de corte radial, pero, con toda certeza, los mencionados cortes serían diametrales y requeriría unos mecanismos de costosa realización.

La máquina de corte radial objeto de la presente invención reúne en sí toda una serie de elementos de diseño robusto y simple, que permiten una acción manual y mecanizada de la labor del corte de las piezas de queso o producto análogo, acción que se califica como manual por el hecho de que el accionamiento de la máquina es por la acción manual del usuario, y mecanizada, por el hecho esencial de estar provista de una serie de mecanismos que permiten la graduación de la amplitud del sector de corte, así como el avance automático en sentido giratorio circular, también graduable, de la pieza que se está cortando.

La máquina de corte radial que se describe, consiste

esencialmente en una bancada o base, con dos columnas guía solidarias a ella, y una corredera portacuchillo, desplazable en sentido vertical, guiada por las dos columnas antes citadas. El desplazamiento de la mencionada corredera se efectúa  
5 manualmente y accionada por el usuario, en el sentido de arriba abajo, mientras que su recuperación, es decir, su retorno al punto inicial para llevar a cabo una nueva operación, se efectúa por la acción de un muelle o resorte de retorno.

La corredera a que se ha hecho referencia, posee un alojamiento para el posicionado adecuado del cuchillo de corte,  
10 así como para su fuerte fijación.

Asimismo, el desplazamiento o carrera vertical de dicha corredera, viene graduado por una hélice helicoidal axial.

La máquina de corte radial queda completada con un plato giratorio, situado sobre su base, sobre el cual está dis-  
15 puesto el disco de asiento para la colocación de la pieza de queso o producto análogo a cortar, y con una brida para la fuerte sujeción de la mencionada pieza. Este plato giratorio es accionado mediante un mecanismo de tornillo sinfin que engrana  
20 sobre la corona dentada de que está dicho plato provisto.

El mecanismo es accionado, a su vez, por una varilla que actúa sobre una cremallera dentada, la cual engrana sobre un piñón unido mediante una oportuna transmisión al tornillo vis-sinfin antes mencionado. La citada varilla es accionada di-  
25 rectamente por la corredera portacuchillo de forma que, al descender ésta para efectuar un corte, se provocará, a través de la cremallera, el piñón y el tornillo sinfin, el movimiento automático giratorio del plato, y junto con él el disco de asiento y la pieza de queso o producto análogo allí sujeta.

Un giro más rápido y voluntario del mencionado plato también es realizable mediante la acción directa del operario sobre el propio tornillo sinfin, mientras que el giro del plato, en cada operación, será graduado a conveniencia, a través de la regulación del recorrido de la varilla y de la cremalle-  
30 ra a ella solidarizada.

**HOJA SUSTITUIDA**

Con el fin de poder detallar los diferentes componentes de los mecanismos que integran la máquina de corte radial objeto de la presente invención, se adjuntan unos dibujos en los que se ha representado, a modo de ejemplo no limitativo, una realización práctica de la máquina de corte radial que se describe.

En dichos dibujos:

La figura 1 es una vista parcialmente seccionada, en alzado lateral de la máquina cortadora, objeto de la invención;

La figura 2 es otra vista, también parcialmente seccionada y en alzado, pero vista por la parte posterior, de la propia máquina;

La figura 3 muestra en planta la máquina, con secciones convencionales por A-A y de parte del disco giratorio, adecuadas para su mejor comprensión; y

Las figuras 4 y 5 son vistas en alzado seccionado de la parte inferior de la máquina.

Según los dibujos, se observa la máquina de corte radial objeto de la presente invención, constituida por la base (1), sobre la que están solidarias, las dos columnas guía verticales (2) y (3).

Sobre dichas columnas se desliza, en sentido vertical, la corredera portacuchillo (4), constituida por un mango superior (5), un segundo mango lateral (6), situado algo más abajo, y el cuerpo (7) de alojamiento del cuchillo (8), junto con el pasador (9) y el pomo (10) de sujeción del mencionado cuchillo.

Los mencionados mangos (5) y (6) están dispuestos para que el usuario presione con las manos, haciendo descender la corredera (4), venciendo la resistencia del muelle (11), situado sobre la columna (3), para cortar el producto colocado en la máquina.

La citada corredera (4) posee, en su parte posterior, una oreja plana (12) que permitirá accionar el mecanismo de giro del plato de la máquina.

El desplazamiento o carrera vertical de la corredera (4)

se regula manualmente mediante el pomo superior (13), el cual, girándolo en uno u otro sentido, mediante el vis helicoidal de que va provisto, limita a voluntad la mencionada carrera de dicha corredera.

5 El muelle (11) dispuesto sobre la columna (3) equilibra el peso del conjunto formado por la corredera (4) y el cuchillo (8) sujeto a ella, manteniéndola siempre en la posición superior preparada y lista para iniciar una nueva operación de corte.

10 En la base (1) de la máquina se encuentra el plato giratorio (14) provisto de una corona dentada (15), y, apoyado sobre él, el disco de asiento (16), sobre el que se situará la pieza de queso o producto análogo que ha de ser cortado en lá máquina. Este disco de asiento (16) es de material adecuado para sostener con suavidad el producto, así como para no dañar el  
15 filo del cuchillo (8) durante la operación de corte.

Sobre el plato giratorio (14) queda situada una brida, constituida por dos columnas (17) y un travesaño horizontal (18) cuya finalidad es la de sujetar fuertemente la pieza de queso (19) o producto análogo dispuesto sobre el disco de asiento (16)  
20 de la máquina.

El movimiento giratorio del plato (14) y el de los elementos a él solidarios, se efectúa mediante un mecanismo situado en el interior de la base (1) de la máquina, accionado de forma automática y uniforme por el propio usuario al presionar  
25 hacia abajo sobre los mangos (5) y (6) de la corredera (4) para efectuar el corte.

La mencionada corredera (4), está unida, mediante la oreja lateral posterior (12), a una varilla vertical (20) solidaria, a su vez, de la cremallera (21) y que engrana con el  
30 piñón (22), ambos ya dispuestos en la base (1) de la máquina. La varilla vertical (20) queda sujeta y guiada por el cilindro (23) de la mencionada base (1).

Al descender la corredera (4) también desciende la varilla (20) y la cremallera (21), provoca el giro del piñón (22).  
35 Este piñón, solidario de la transmisión (24), hace girar, siem-

**HOJA SUSTITUIDA**

pre en el mismo sentido gracias al rodamiento antirretorno (25), el vis-sinfin (26) que engrana con la corona (15) del plato (14).

5 Según el desplazamiento vertical de la varilla (20), que puede graduarse a voluntad, variará, en consecuencia, el desplazamiento angular del plato giratorio (14), característica básica y esencial de la máquina de corte radial objeto de la presente invención, con el objeto de poder obtener, automáticamente, cortes homogéneos de ángulo igual y predetermi-

10 nado, según se precise.

El tornillo sinfin (26) engranado con la corona (15) del plato giratorio (14), prolonga su eje (27) hasta el exterior de la base (1) de la máquina, finalizando en un pomo (28) mediante el cual podrá efectuarse, manualmente y a voluntad,

15 giros mayores del plato (14).

Es evidente que para proporcionar los cortes en sectores circulares de ángulo preestablecido, el extremo cortante del cuchillo (8) debe coincidir exactamente con el centro geométrico del queso cilíndrico que se va a cortar.

20 Cabe añadir, además, que la máquina es susceptible de motorizarse, con lo que desaparecerán totalmente la actuación manual del usuario, aunque no es ésta la finalidad última de la invención.

25 Descrito suficientemente el objeto de la presente invención, cabe indicar que toda variación en dimensiones, formas exteriores y calidad de los materiales empleados en la realización práctica de la máquina cortadora radial que se ha descrito, en nada alterará la esencialidad de la invención, quedando resumida en las reivindicaciones que siguen.

REIVINDICACIONES

1ª.- Máquina de corte radial para quesos y productos análogos, que se caracteriza por el hecho de estar constituida por una base, con dos columnas verticales solidarias de aquélla, que sirven de guía a una corredera portacuchillo, desplazable verticalmente por la acción manual del usuario en el sentido arriba hacia abajo, mientras su recuperación a la posición inicial se consigue mediante la acción de un resorte o muelle de retorno, situado sobre una de las columnas; y porque también en su base presenta un disco giratorio, activado por un mecanismo que es accionado, a su vez, de forma regular, al presionar hacia abajo la corredera portacuchillo, sobre cuyo plato se situará la pieza de queso sujeta convenientemente mediante una brida; previéndose, además, que mediante la acción manual de descenso de la corredera y junto con ella el cuchillo que tiene sujeta, se logra el corte radial de la pieza de producto colocada sobre el plato giratorio, provocándose de inmediato y de forma automática, el giro radial del mismo, en la amplitud angular prefijada a voluntad, con lo que queda dispuesto el producto para llevar acabo al próximo corte radial.

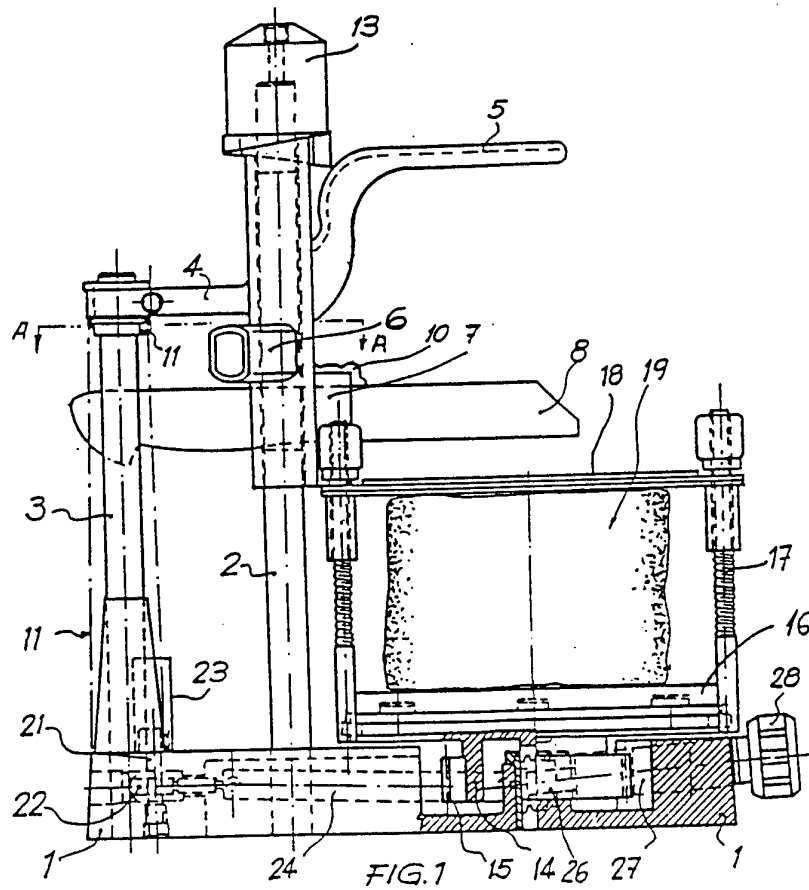
2ª.- Máquina de corte radial para quesos y productos análogos según la anterior reivindicación, caracterizada porque la corredera dispone de dos mangos para el accionamiento por parte del operario, así como el cuerpo de alojamiento y fijación del cuchillo de corte, disponiendo también de una oreja, en su parte posterior, solidaria de una varilla vertical que, al desplazarse la corredera, se desplazará asimismo provocando el movimiento del mecanismo de rotación del plato giratorio de la máquina, y disponiendo la corredera de un elemento de graduación de su carrera, mediante tornillo helicoidal.

3ª.- Máquina de corte radial para quesos y productos análogos según las anteriores reivindicaciones, caracterizada porque en la base de la varilla dispone de una cremallera que engrana con un piñón, ambos situados en la base de la máquina, el cual, mediante una oportuna transmisión, hace girar, siempre en

**HOJA SUSTITUIDA**

el mismo sentido, gracias a un rodamiento antirretorno, el tornillo sinfin que engrana con la corona dentada del plato giratorio, todo ello de forma que, al descender la corredera, se producirá el desplazamiento angular del plato, que variará según se gradue voluntariamente el desplazamiento vertical de la varilla de la cremallera, con lo que se podrá disponer, de forma automática, cortes radiales homogéneos de amplitud variable.

5  
10  
15  
4ª.-Máquina de corte radial para quesos y productos análogos según las anteriores reivindicaciones, caracterizada por que el eje del tornillo sinfin que engrana con la corona del plato giratorio, se prolonga hacia el exterior, siendo accionable manualmente, con el fin de proceder, a voluntad, al giro acelerado o mas amplio del plato giratorio, cuando se precise, previéndose además que toda acción manual de la máquina podría ser sustituida por la apropiada motorización del conjunto.



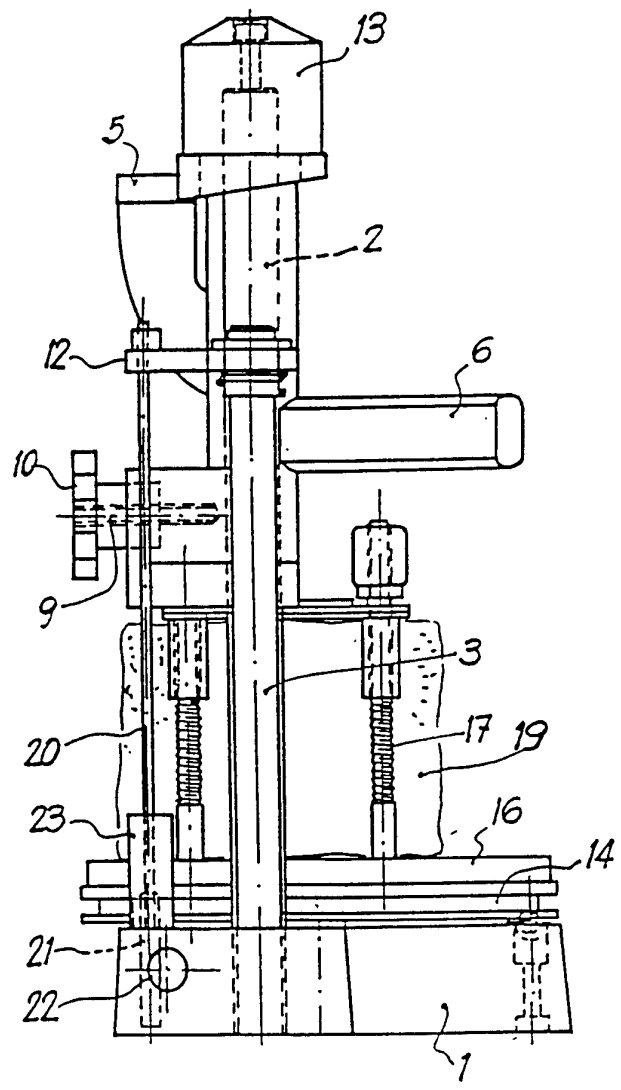


FIG. 2

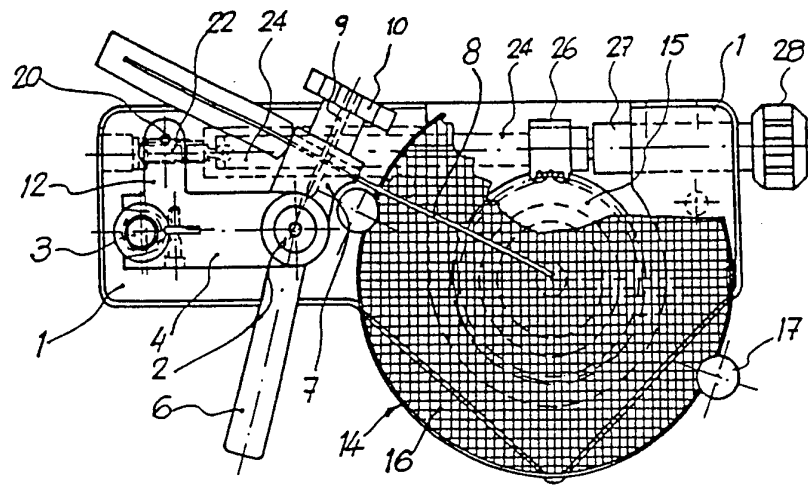


FIG.3

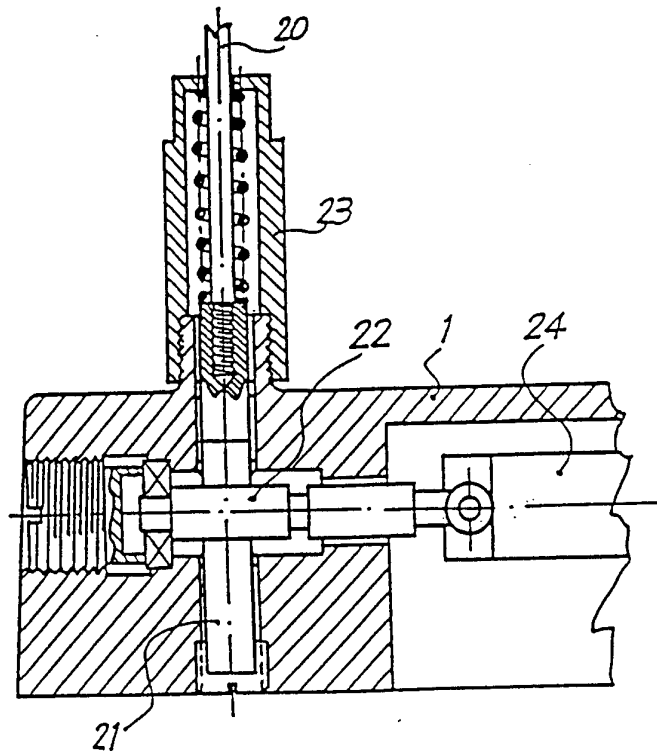


FIG. 4

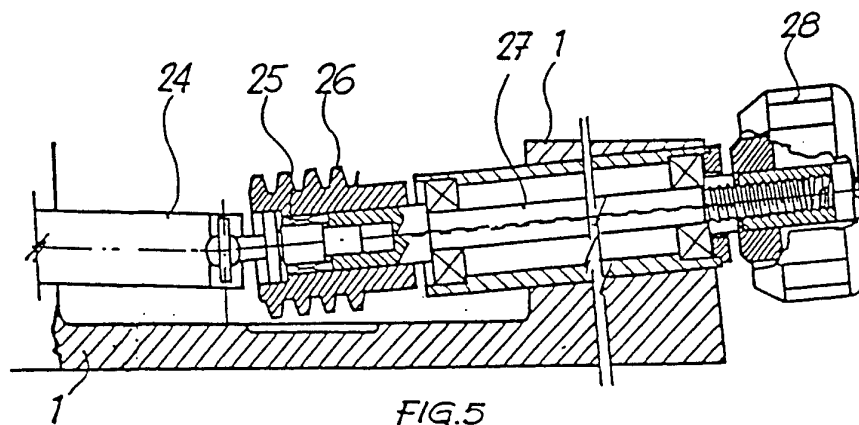


FIG. 5

# INTERNATIONAL SEARCH REPORT

Internat Application No

PCT/ES 94/00111

A. CLASSIFICATION OF SUBJECT MATTER  
IPC 6 B26D3/24

According to International Patent Classification (IPC) or to both national classification and IPC

B. FIELDS SEARCHED

Minimum documentation searched (classification system followed by classification symbols)  
IPC 6 B26D

Documentation searched other than minimum documentation to the extent that such documents are included in the fields searched

Electronic data base consulted during the international search (name of data base and, where practical, search terms used)

C. DOCUMENTS CONSIDERED TO BE RELEVANT

Category *	Citation of document, with indication, where appropriate, of the relevant passages	Relevant to claim No.
Y	US,A,1 453 367 (SCHIPPLOCK ET AL.) 1 May 1923 see page 1, line 83 - page 2, line 41; figure 2 ---	1,2
Y	DE,C,347 156 (GOLZ) 16 January 1922 see the whole document ---	1-4
A	FR,A,818 818 (BAUDUR) 4 October 1937 see page 1, line 21 - line 39; figure ---	1
A	US,A,4 565 053 (BROWNE ET AL.) 21 January 1986 see column 4, line 62 - column 5, line 26 ---	2
Y	US,A,1 585 259 (MUSSER) 18 May 1926 see page 2, line 22 - line 100; figures ---	3,4
	-/--	

Further documents are listed in the continuation of box C.

Patent family members are listed in annex.

\* Special categories of cited documents :

- \*A\* document defining the general state of the art which is not considered to be of particular relevance
- \*E\* earlier document but published on or after the international filing date
- \*L\* document which may throw doubts on priority claim(s) or which is cited to establish the publication date of another citation or other special reason (as specified)
- \*O\* document referring to an oral disclosure, use, exhibition or other means
- \*P\* document published prior to the international filing date but later than the priority date claimed

- \*T\* later document published after the international filing date or priority date and not in conflict with the application but cited to understand the principle or theory underlying the invention
- \*X\* document of particular relevance; the claimed invention cannot be considered novel or cannot be considered to involve an inventive step when the document is taken alone
- \*Y\* document of particular relevance; the claimed invention cannot be considered to involve an inventive step when the document is combined with one or more other such documents, such combination being obvious to a person skilled in the art.
- \*&\* document member of the same patent family

Date of the actual completion of the international search

10 March 1995

Date of mailing of the international search report

04.04.95

Name and mailing address of the ISA

European Patent Office, P.B. 5818 Patentlaan 2  
NL - 2280 HV Rijswijk  
Tel. (+ 31-70) 340-2040, Tx. 31 651 epo nl,  
Fax: (+ 31-70) 340-3016

Authorized officer

Vaglianti, G

**INTERNATIONAL SEARCH REPORT**

Internat. Application No PCT/ES 94/00111
---

C.(Continuation) DOCUMENTS CONSIDERED TO BE RELEVANT

Category <sup>o</sup>	Citation of document, with indication, where appropriate, of the relevant passages	Relevant to claim No.
A	US,A,4 817 465 (BROWNE ET AL.) 4 April 1989 see column 2, line 26 - line 28 ---	4
A	US,A,3 924 501 (COHEN ET AL.) 9 December 1975 ---	
A	US,A,4 796 361 (NEAL) 10 January 1989 -----	

# INTERNATIONAL SEARCH REPORT

Information on patent family members

Internat	Application No
PCT/ES 94/00111	

Patent document cited in search report	Publication date	Patent family member(s)	Publication date
US-A-1453367	01-05-23	NONE	
DE-C-347156		NONE	
FR-A-818818	05-10-37	NONE	
US-A-4565053	21-01-86	NONE	
US-A-1585259	18-05-26	NONE	
US-A-4817465	04-04-89	NONE	
US-A-3924501	09-12-75	CA-A- 1020064	01-11-77
		JP-A- 50142768	17-11-75
US-A-4796361	10-01-89	NONE	

# INFORME DE BUSQUEDA INTERNACIONAL

Solicitud nacional N°  
PCT/ES 94/00111

A. CLASIFICACION DE LA INVENCION CIP 6 B26D3/24				
Según la clasificación internacional de patentes (CIP) o según la clasificación nacional y la CIP				
B. SECTORES COMPRENDIDOS POR LA BUSQUEDA				
Documentación mínima consultada (sistema de clasificación seguido de los símbolos de clasificación ) CIP 6 B26D				
Otra documentación consultada además de la documentación mínima en la medida en que tales documentos forman parte de los sectores comprendidos por la búsqueda				
Base de datos electrónica consultada durante la búsqueda internacional (nombre de la base de datos, y cuando sea aplicable, términos de búsqueda utilizados)				
C. DOCUMENTOS CONSIDERADOS PERTINENTES				
Categoría*	Identificación del documento, con indicación, cuando se adecuado, de los pasajes pertinentes	N° de las reivindicaciones pertinentes		
Y	US,A,1 453 367 (SCHIPPLOCK ET AL.) 1 Mayo 1923 ver página 1, línea 83 - página 2, línea 41; figura 2 ---	1,2		
Y	DE,C,347 156 (GOLZ) 16 Enero 1922 ver el documento completo ---	1-4		
A	FR,A,818 818 (BAUDUR) 4 Octubre 1937 ver página 1, línea 21 - línea 39; figura ---	1		
A	US,A,4 565 053 (BROWNE ET AL.) 21 Enero 1986 ver column 4, línea 62 - column 5, línea 26 ---	2		
	-/--			
<table style="width: 100%; border: none;"> <tr> <td style="width: 50%; border: none;"> <input checked="" type="checkbox"/> En la continuación del Recuadro C se relacionan documentos adicionales                 </td> <td style="width: 50%; border: none;"> <input checked="" type="checkbox"/> Véase el Anexo de la familia de patentes.                 </td> </tr> </table>			<input checked="" type="checkbox"/> En la continuación del Recuadro C se relacionan documentos adicionales	<input checked="" type="checkbox"/> Véase el Anexo de la familia de patentes.
<input checked="" type="checkbox"/> En la continuación del Recuadro C se relacionan documentos adicionales	<input checked="" type="checkbox"/> Véase el Anexo de la familia de patentes.			
* Categorías especiales de documentos citados:				
"A" documento que define el estado general de la técnica, no considerado como particularmente pertinente "E" documento anterior, publicado ya sea en la fecha de presentación internacional o con posterioridad a la misma "L" documento que puede plantear dudas sobre reivindicación(es) de prioridad o que se cita para determinar la fecha de publicación de otra cita o por una razón especial (como la especificada) "O" documento que se refiere a una divulgación oral, a un empleo, a una exposición o a cualquier otro tipo de medio "P" documento publicado antes de la fecha de presentación internacional, pero con posterioridad a la fecha de prioridad reivindicada	"T" documento ulterior publicado con posterioridad a la fecha de presentación internacional o de prioridad y que no está en conflicto con la solicitud, pero que se cita para comprender el principio o la teoría que constituye la base de la invención "X" documento de particular importancia; la invención reivindicada no puede considerarse nueva o no puede considerarse que implique actividad inventiva cuando se considera el documento aisladamente "Y" documento de especial importancia; no puede considerarse que la invención reivindicada implique actividad inventiva cuando el documento esté combinado con otro u otros documentos, cuya combinación sea evidente para un experto en la materia "&" documento que forma parte de la misma familia de patentes			
Fecha en la que se ha concluido efectivamente la búsqueda internacional  <p style="text-align: center;">10 Marzo 1995</p>	Fecha de expedición del presente informe de búsqueda internacional  <p style="text-align: right;">04.04.95</p>			
Nombre y dirección postal de la Administración encargada de la búsqueda internacional European Patent Office, P.B. 5818 Patentlaan 2 NL - 2280 HV Rijswijk Tel. (+ 31-70) 340-2040, Tx. 31 651 epo nl, Fax: (+ 31-70) 340-3016	Funcionario autorizado  <p style="text-align: center;">Vaglianti, G</p>			

INFORME DE BUSQUEDA INTERNACIONAL

Solicitud nacional N°  
PCT/ES 94/00111

C.(continuación) DOCUMENTOS CONSIDERADOS PERTINENTES		
Categoría°	Identificación de los documentos citados, con indicación, cuando se adecuado, de los pasajes pertinentes	N° de las reivindicaciones pertinentes
Y	US,A,1 585 259 (MUSSE) 18 Mayo 1926 ver página 2, línea 22 - línea 100; figuras ---	3,4
A	US,A,4 817 465 (BROWNE ET AL.) 4 Abril 1989 ver columna 2, línea 26 - línea 28 ---	4
A	US,A,3 924 501 (COHEN ET AL.) 9 Diciembre 1975 ---	
A	US,A,4 796 361 (NEAL) 10 Enero 1989 -----	

# INFORME DE BUSQUEDA INTERNACIONAL

Información sobre miembros de la familia de patentes

Solicitud nacional N°

PCT/ES 94/00111

Documento de patente citado en el informe de búsqueda	Fecha de publicación	Miembro(s) de la familia de patentes	Fecha de publicación
US-A-1453367	01-05-23	NINGUNO	
DE-C-347156		NINGUNO	
FR-A-818818	05-10-37	NINGUNO	
US-A-4565053	21-01-86	NINGUNO	
US-A-1585259	18-05-26	NINGUNO	
US-A-4817465	04-04-89	NINGUNO	
US-A-3924501	09-12-75	CA-A- 1020064 JP-A- 50142768	01-11-77 17-11-75
US-A-4796361	10-01-89	NINGUNO	