



(12) 发明专利

(10) 授权公告号 CN 103610480 B

(45) 授权公告日 2015. 11. 25

(21) 申请号 201310521364. X

(22) 申请日 2013. 10. 30

(73) 专利权人 北京中法派尔特医疗设备有限公司

地址 102208 北京市昌平区北七家镇郑各庄村宏富大厦 61704 室

(72) 发明人 刘青 李炳容

(51) Int. Cl.

A61B 17/068(2006. 01)

A61B 17/03(2006. 01)

(56) 对比文件

CN 102228385 A, 2011. 11. 02, 全文 .

CN 102824200 A, 2012. 12. 19, 全文 .

CN 202776430 U, 2013. 03. 13, 全文 .

CN 203647408 U, 2014. 06. 18, 权利要求

1-7.

US 6520973 B1, 2003. 02. 18, 全文 .

审查员 刘洋洋

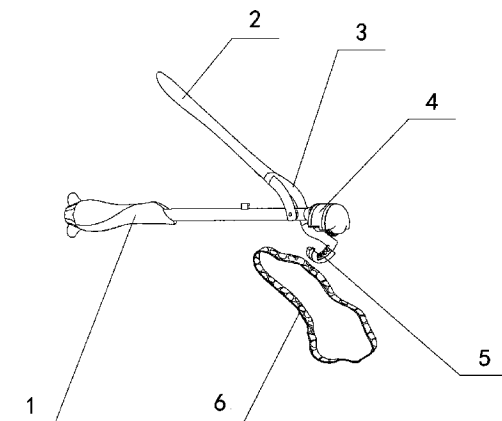
权利要求书1页 说明书2页 附图2页

(54) 发明名称

荷包钳及其活动手柄

(57) 摘要

本发明提供了一种荷包钳的活动手柄, 活动手柄设置有单侧分叉, 分叉的一端与荷包钳的活动钳口的一端连接。由于活动手柄为单侧分叉, 组织可以由活动手柄的一侧直接放在活动钳口上, 然后进行缝合。由于活动手柄为单侧分叉, 所以不必再寻找组织的一端, 可以直接将组织缝合处置于活动钳口上, 提高了荷包钳的便利性。本发明还提供了一种包括该活动手柄的荷包钳。



1. 荷包钳的活动手柄,其特征在于,所述活动手柄(2)设置有单侧分叉(3),所述单侧分叉(3)的一端可与所述荷包钳的活动钳口(5)的一端连接。

2. 根据权利要求1所述的活动手柄,其特征在于,所述活动手柄(2)设置于所述荷包钳的枪身(1)的一侧。

3. 根据权利要求1所述的活动手柄,其特征在于,所述活动手柄(2)设置有连接分叉,所述连接分叉与所述荷包钳的枪身(1)连接。

4. 根据权利要求2所述的活动手柄,其特征在于,所述活动手柄(2)与所述枪身(1)通过销钉连接。

5. 根据权利要求3所述的活动手柄,其特征在于,所述活动手柄(2)上设置有连接凸起,所述枪身(1)上设置有连接凹部。

6. 根据权利要求3所述的活动手柄,其特征在于,所述活动手柄(2)上设置有连接凹部,所述枪身(1)上设置有连接凸起。

7. 一种荷包钳,包括枪身以及与所述枪身连接的活动手柄,其特征在于,所述活动手柄为权利要求1-6任一项所述的活动手柄。

荷包钳及其活动手柄

技术领域

[0001] 本发明涉及医疗器械技术领域,特别涉及一种荷包钳的活动手柄。本发明还涉及一种包括上述活动手柄的荷包钳。

背景技术

[0002] 在医学科学的外科手术中,自从 20 世纪 60 年代发明第一把缝钉类产品以来,医用吻合器已成为辅助于刀口缝合过程中的必不可少的一种医疗器械。随着医学的发展和产品研发,越来越多功能的缝钉类产品应用于临床。适用范围已涉及到胃肠外科、肝胆外科、胸外科、泌尿外科、妇产科等各个领域,成为医生必不可少的工具之一。对于患者具有术中较少出血、较少手术时间、由器械代替手工,从而减少由于手工而造成的误差、避免感染、术后功能恢复快等多种优势。

[0003] 请参考图 1 和图 2,一种典型的荷包钳,包括枪身 01 和活动手柄 03,枪身上设置有固定钳口 02,活动手柄 03 上设置有活动钳口 06,当需要对组织 05 进行手术时,将组织 05 穿过活动手柄的分叉 04,然后握动活动手柄 03,活动钳口 06 和固定钳口 02 闭合,然后进行缝合。但在将组织 05 放入活动钳口 06 时,必须找到组织 05 的一端,然后使组织 05 的一端穿过活动手柄 03 的分叉 04,拖动组织 05 使组织 05 的缝合处置于活动钳口 06 合适的位置,如果组织 05 是环状的或组织 05 的端口较难寻找,此时组织 05 无法通过活动手柄 03 的分叉 04,则必须将组织 05 剪开,从而造成组织 05 的二次伤害,荷包钳不便于操作。

[0004] 因此,如何提高荷包钳的便利性,是本领域技术人员目前需要解决的技术问题。

发明内容

[0005] 本发明的目的是提供一种荷包钳的活动手柄,该活动手柄提高了荷包钳的便利性。本发明的另一目的是提供一种包括上述活动手柄的荷包钳。

[0006] 为了实现上述目的,本发明提供了一种荷包钳的活动手柄,所述活动手柄设置有单侧分叉,所述单侧分叉的一端与所述荷包钳的活动钳口的一端连接。

[0007] 优选地,所述活动手柄设置于所述荷包钳的枪身的一侧。

[0008] 优选地,所述活动手柄设置有连接分叉,所述连接分叉与所述荷包钳的枪身连接。

[0009] 优选地,所述活动手柄与所述枪身通过销钉连接。

[0010] 优选地,所述活动手柄上设置有连接凸起,所述枪身上设置有连接凹部。

[0011] 优选地,所述活动手柄上设置有连接凹部,所述枪身上设置有连接凸起。

[0012] 一种荷包钳,包括枪身以及与所述枪身连接的活动手柄,所述活动手柄为上述任一项所述的活动手柄。

[0013] 本发明提供的荷包钳的活动手柄,活动手柄设置有单侧分叉,单侧分叉的一端与荷包钳的活动钳口的一端连接。由于活动手柄为单侧分叉,组织可以由活动手柄的一侧直接放在活动钳口上,然后进行缝合。由于活动手柄为单侧分叉,所以不必再寻找组织的一端,可以直接将组织缝合处置于活动钳口上,提高了荷包钳的便利性。

附图说明

- [0014] 图 1 为一种典型的荷包钳的结构示意图；
[0015] 图 2 为图 1 所示的荷包钳工作状态的结构示意图；
[0016] 图 3 为本发明实施例提供的荷包钳的结构示意图；
[0017] 图 4 为图 3 所示的荷包钳工作状态的结构示意图。

具体实施方式

[0018] 本发明的核心是提供一种荷包钳的活动手柄，该活动手柄提高了荷包钳的便利性。本发明的另一核心是提供一种包括上述活动手柄的荷包钳。

[0019] 为了使本领域技术人员更好地理解本发明的技术方案，下面将结合附图和具体实施例对本发明作进一步的详细说明。

[0020] 请参考图 3 和图 4，在一种具体实施方式中，本发明提供的荷包钳的活动手柄 2，活动手柄 2 设置有单侧分叉 3，单侧分叉 3 的一端与荷包钳的活动钳口 5 的一端连接。由于活动手柄 2 为单侧分叉 3，组织 6 可以由活动手柄 2 的一侧直接放在活动钳口 5 上，然后配合固定钳口 4 进行缝合。由于活动手柄 2 为单侧分叉 3，所以不必再寻找组织 6 的一端，可以直接将组织 6 缝合处置于活动钳口 5 上，提高了荷包钳的便利性。上述活动手柄 2 可以设置于荷包钳的枪身 1 的一侧，左侧或者右侧均可。

[0021] 此外，活动手柄 2 设置有连接分叉，连接分叉与荷包钳的枪身 1 连接。由于设置有连接分叉，活动手柄 2 可以更牢固地固定在枪身 1 上，使荷包钳在操作时更加稳定。

[0022] 另外，活动手柄 2 与枪身 1 可以通过销钉连接。通过销钉连接时，活动手柄 2 与枪身 1 之间的运动较平滑稳定。

[0023] 进一步地，活动手柄 2 上设置有连接凸起，枪身 1 上设置有连接凹部。枪身 1 和活动手柄 2 通过连接凸起和连接凹部连接，使活动手柄 2 较容易地安装在枪身 1 上。

[0024] 更进一步地，活动手柄 2 上设置有连接凹部，枪身 1 上设置有连接凸起。枪身 1 和活动手柄 2 通过连接凸起和连接凹部连接，使活动手柄 2 较容易地安装在枪身 1 上。

[0025] 本发明实施例所提供的荷包钳，包括枪身以及与枪身连接的上述活动手柄，其他部分的结构可以参照现有技术，本文不再赘述。

[0026] 以上对本发明所提供的荷包钳及其活动手柄进行了详细介绍。本文中应用了具体个例对本发明的原理及实施方式进行了阐述，以上实施例的说明只是用于帮助理解本发明的方法及其核心思想，并非对本发明保护范围的限定。应当指出，对于本技术领域的普通技术人员来说，在不脱离本发明原理的前提下，还可以对本发明进行若干改进和修饰，这些改进和修饰也落入本发明权利要求的保护范围内。

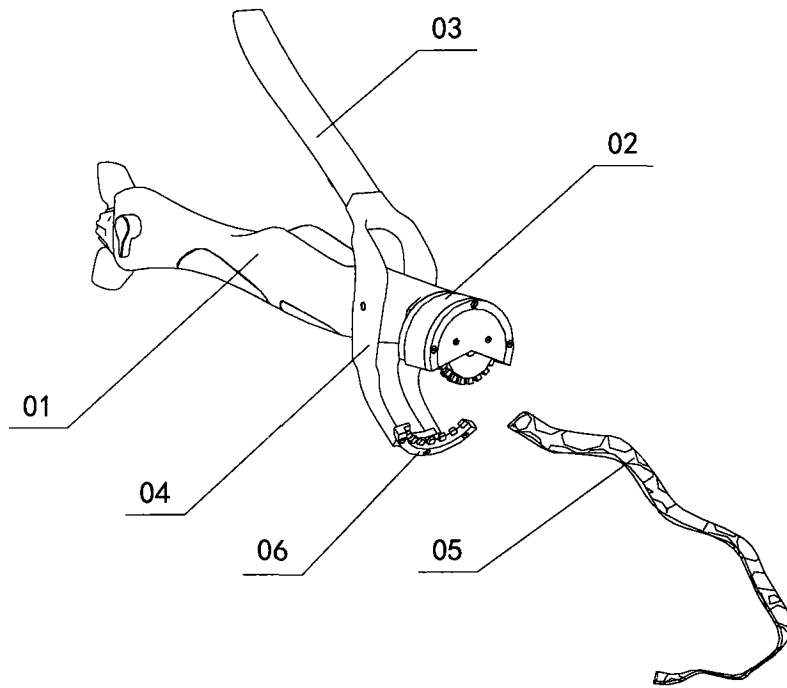


图 1

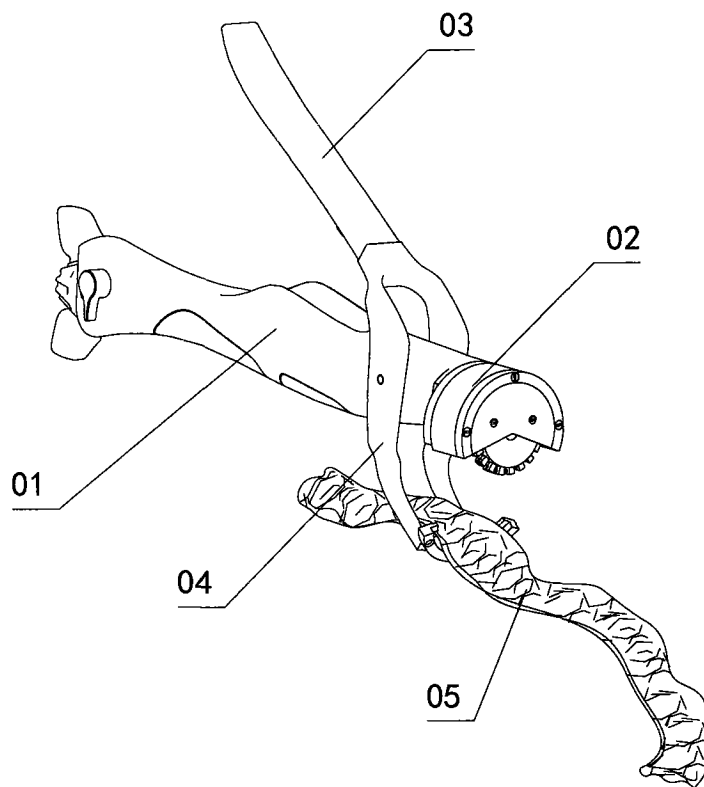


图 2

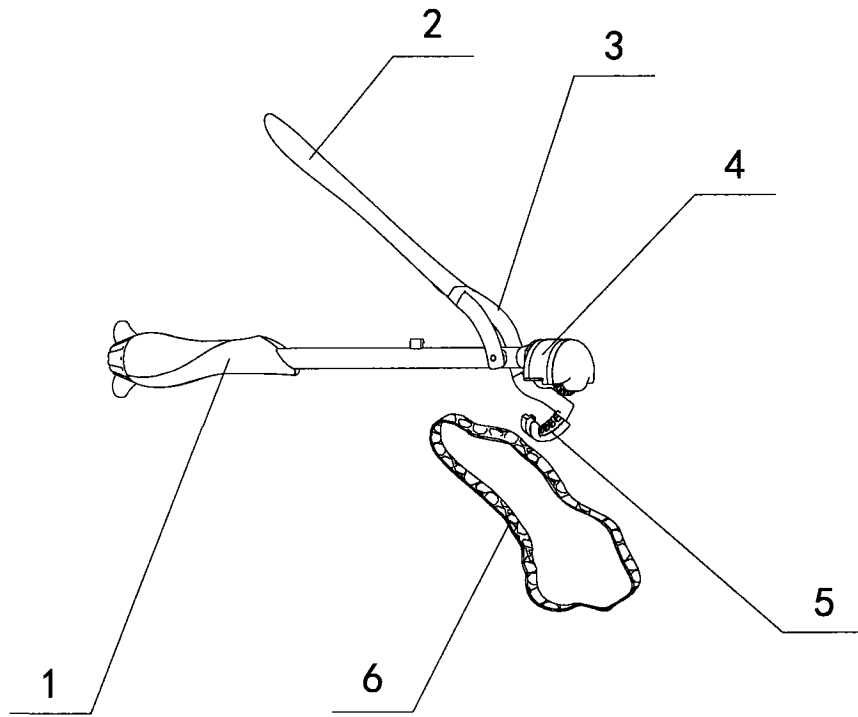


图 3

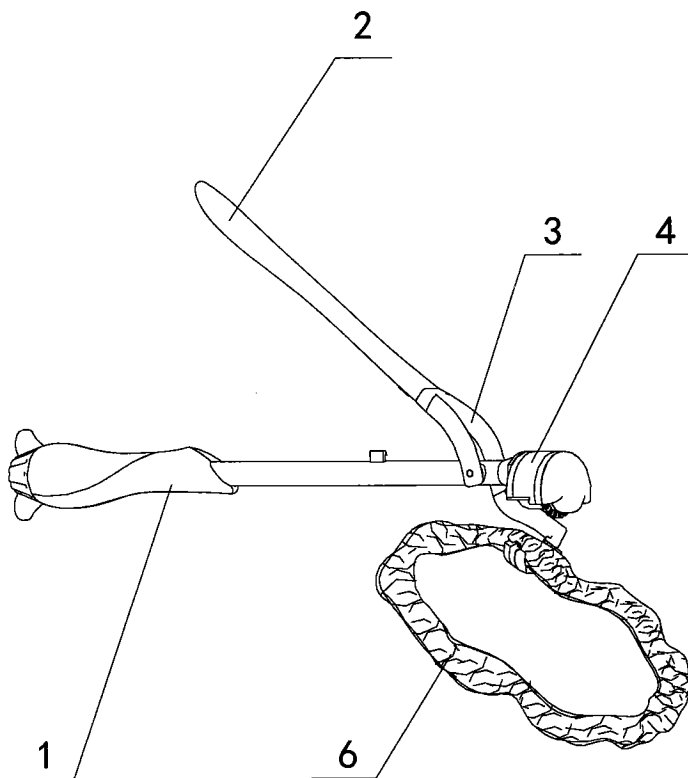


图 4