

(12) NACH DEM VERTRAG ÜBER DIE INTERNATIONALE ZUSAMMENARBEIT AUF DEM GEBIET DES PATENTWESENS (PCT) VERÖFFENTLICHTE INTERNATIONALE ANMELDUNG

(19) Weltorganisation für geistiges Eigentum

Internationales Büro

(43) Internationales Veröffentlichungsdatum

1. November 2012 (01.11.2012)



(10) Internationale Veröffentlichungsnummer
WO 2012/146414 A3

- (51) Internationale Patentklassifikation: **H02M 7/49** (2007.01) **H02J 3/38** (2006.01)
- (21) Internationales Aktenzeichen: PCT/EP2012/053335
- (22) Internationales Anmeldedatum: 28. Februar 2012 (28.02.2012)
- (25) Einreichungssprache: Deutsch
- (26) Veröffentlichungssprache: Deutsch
- (30) Angaben zur Priorität: 102011017601.2 27. April 2011 (27.04.2011) DE
- (71) Anmelder (für alle Bestimmungsstaaten mit Ausnahme von US): **ROBERT BOSCH GMBH** [DE/DE]; Postfach 30 02 20, 70442 Stuttgart (DE).
- (72) Erfinder; und
- (75) Erfinder/Anmelder (nur für US): **RUF, Armin** [DE/DE]; Ohmstrasse 3, 70435 Stuttgart (DE). **BOHL, Raimund** [DE/DE]; Im Winkelrain 56, 72076 Tuebingen (DE). **WIELAND, Peter** [DE/DE]; Meisenweg 2, 70771 Leinfelden (DE). **FEUCHTER, Bernhard** [DE/DE]; Greuthoelzle 14, 71336 Waiblingen (DE). **KRAUTER, Gisbert** [DE/DE]; August-Laemmle-Str. 4, 71737 Kirchberg (DE).
- (74) Gemeinsamer Vertreter: **ROBERT BOSCH GMBH**, Postfach 30 02 20, 70442 Stuttgart (DE).
- (81) Bestimmungsstaaten (soweit nicht anders angegeben, für jede verfügbare nationale Schutzrechtsart): AE, AG, AL, AM, AO, AT, AU, AZ, BA, BB, BG, BH, BR, BW, BY, BZ, CA, CH, CL, CN, CO, CR, CU, CZ, DK, DM, DO, DZ, EC, EE, EG, ES, FI, GB, GD, GE, GH, GM, GT, HN, HR, HU, ID, IL, IN, IS, JP, KE, KG, KM, KN, KP, KR, KZ, LA, LC, LK, LR, LS, LT, LU, LY, MA, MD, ME, MG, MK, MN, MW, MX, MY, MZ, NA, NG, NI, NO, NZ, OM, PE, PG, PH, PL, PT, QA, RO, RS, RU, RW, SC, SD, SE, SG, SK, SL, SM, ST, SV, SY, TH, TJ, TM, TN, TR, TT, TZ, UA, UG, US, UZ, VC, VN, ZA, ZM, ZW.
- (84) Bestimmungsstaaten (soweit nicht anders angegeben, für jede verfügbare regionale Schutzrechtsart): ARIPO (BW, GH, GM, KE, LR, LS, MW, MZ, NA, RW, SD, SL, SZ, TZ, UG, ZM, ZW), eurasisches (AM, AZ, BY, KG, KZ, MD, RU, TJ, TM), europäisches (AL, AT, BE, BG, CH, CY, CZ, DE, DK, EE, ES, FI, FR, GB, GR, HR, HU, IE, IS, IT, LT, LU, LV, MC, MK, MT, NL, NO, PL, PT, RO, RS, SE, SI, SK, SM, TR), OAPI (BF, BJ, CF, CG, CI, CM, GA, GN, GQ, GW, ML, MR, NE, SN, TD, TG).

Veröffentlicht:

— mit internationalem Recherchenbericht (Artikel 21 Absatz 3)

[Fortsetzung auf der nächsten Seite]

(54) Title: METHOD OF ACTUATION FOR AN INVERTER, AND INVERTER, PARTICULARLY SOLAR CELL INVERTER

(54) Bezeichnung : ANSTEUERVERFAHREN FÜR EINEN WECHSELRICHTER UND WECHSELRICHTER, INSBESONDERE SOLARZELLENINVERTER

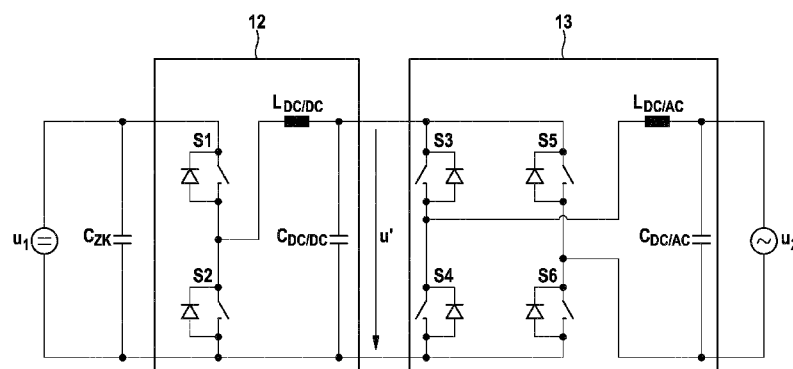


Fig. 3

(57) Abstract: The invention describes a method of actuation for an inverter arrangement with a feedback capability, particularly a solar cell inverter of a photovoltaic installation, having a direct-current controller (12) for producing a pulsating DC voltage (u') and a bridge circuit (13) that is connected downstream of the direct-current controller (12) and forms a desired AC voltage (u_2) from the pulsating DC voltage (u'). In this case, the direct-current controller (12) and the bridge circuit (13) are actuated in alternation with a continuous signal or a pulse-width modulated signal as a function of the magnitude of the desired pulsating DC voltage (u'), wherein two ranges of the output-side voltage (u') are defined.

(57) Zusammenfassung: Es wird ein Ansteuerungsverfahren für eine rückspeisefähige Wechselrichteranordnung, insbesondere einen Solarzelleninverter einer Photovoltaikanlage, mit einem Gleichstromsteller

[Fortsetzung auf der nächsten Seite]

WO 2012/146414 A3



— vor Ablauf der für Änderungen der Ansprüche geltenden Frist; Veröffentlichung wird wiederholt, falls Änderungen eingehen (Regel 48 Absatz 2 Buchstabe h)

**(88) Veröffentlichungsdatum des internationalen
Recherchenberichts:**

2. Mai 2013

(12) zur Erzeugung einer pulsierenden Gleichspannung (u') und einer Brückenschaltung (13), die dem Gleichstromsteller (12) nachgeschaltet ist und aus der pulsierenden Gleichspannung (u') eine gewünschte Wechselspannung (u_2) bildet, beschrieben. Dabei werden der Gleichstromsteller (12) und die Brückenschaltung (13) wechselweise mit einem Dauersignal oder mit einem pulsbreitenmodulierten Signal angesteuert, abhängig von der Höhe der gewünschten pulsierenden Gleichspannung (u'), wobei zwei Bereiche der ausgangseitigen Spannung (u') definiert werden.

INTERNATIONAL SEARCH REPORT

International application No
PCT/EP2012/053335

A. CLASSIFICATION OF SUBJECT MATTER
 INV. H02M7/49 H02J3/38
 ADD.
 According to International Patent Classification (IPC) or to both national classification and IPC

B. FIELDS SEARCHED
 Minimum documentation searched (classification system followed by classification symbols)
 H02M H02J

Documentation searched other than minimum documentation to the extent that such documents are included in the fields searched

Electronic data base consulted during the international search (name of data base and, where practicable, search terms used)
 EPO-Internal, WPI Data

C. DOCUMENTS CONSIDERED TO BE RELEVANT

Category*	Citation of document, with indication, where appropriate, of the relevant passages	Relevant to claim No.
X	US 2006/250831 A1 (LI CHIH-CHANG [TW] ET AL) 9 November 2006 (2006-11-09) the whole document	1-16
X	DE 10 2009 047936 A1 (HEIDENHAIN GMBH DR JOHANNES [DE]) 7 April 2011 (2011-04-07) the whole document	1-16
A	DE 10 2009 029387 A1 (BOSCH GMBH ROBERT [DE]) 24 March 2011 (2011-03-24) cited in the application the whole document	1-16
A	WO 2008/098812 A1 (SIEMENS AG) 21 August 2008 (2008-08-21)	1-16

Further documents are listed in the continuation of Box C.

See patent family annex.

* Special categories of cited documents :

- "A" document defining the general state of the art which is not considered to be of particular relevance
- "E" earlier application or patent but published on or after the international filing date
- "L" document which may throw doubts on priority claim(s) or which is cited to establish the publication date of another citation or other special reason (as specified)
- "O" document referring to an oral disclosure, use, exhibition or other means
- "P" document published prior to the international filing date but later than the priority date claimed

- "T" later document published after the international filing date or priority date and not in conflict with the application but cited to understand the principle or theory underlying the invention
- "X" document of particular relevance; the claimed invention cannot be considered novel or cannot be considered to involve an inventive step when the document is taken alone
- "Y" document of particular relevance; the claimed invention cannot be considered to involve an inventive step when the document is combined with one or more other such documents, such combination being obvious to a person skilled in the art
- "&" document member of the same patent family

Date of the actual completion of the international search

26 February 2013

Date of mailing of the international search report

07/03/2013

Name and mailing address of the ISA/

European Patent Office, P.B. 5818 Patentlaan 2
 NL - 2280 HV Rijswijk
 Tel. (+31-70) 340-2040,
 Fax: (+31-70) 340-3016

Authorized officer

Jansen, Helma

INTERNATIONAL SEARCH REPORT

Information on patent family members

International application No PCT/EP2012/053335

Patent document cited in search report	Publication date	Patent family member(s)	Publication date
US 2006250831 A1	09-11-2006	TW I305080 B US 2006250831 A1	01-01-2009 09-11-2006

DE 102009047936 A1	07-04-2011	CN 102035418 A DE 102009047936 A1 EP 2325993 A2 JP 2011078306 A US 2011080147 A1	27-04-2011 07-04-2011 25-05-2011 14-04-2011 07-04-2011

DE 102009029387 A1	24-03-2011	AU 2010294425 A1 CN 102640409 A DE 102009029387 A1 EP 2476194 A1 KR 20120041791 A US 2012228938 A1 WO 2011029650 A1	03-05-2012 15-08-2012 24-03-2011 18-07-2012 02-05-2012 13-09-2012 17-03-2011

WO 2008098812 A1	21-08-2008	AT 504944 A1 CN 101669276 A EP 2118994 A1 JP 2010518806 A US 2010118575 A1 WO 2008098812 A1	15-09-2008 10-03-2010 18-11-2009 27-05-2010 13-05-2010 21-08-2008

INTERNATIONALER RECHERCHENBERICHT

Internationales Aktenzeichen

PCT/EP2012/053335

A. KLASSIFIZIERUNG DES ANMELDUNGSGEGENSTANDES
 INV. H02M7/49 H02J3/38
 ADD.

Nach der Internationalen Patentklassifikation (IPC) oder nach der nationalen Klassifikation und der IPC

B. RECHERCHIERTE GEBIETE

Recherchierter Mindestprüfstoff (Klassifikationssystem und Klassifikationssymbole)
 H02M H02J

Recherchierte, aber nicht zum Mindestprüfstoff gehörende Veröffentlichungen, soweit diese unter die recherchierten Gebiete fallen

Während der internationalen Recherche konsultierte elektronische Datenbank (Name der Datenbank und evtl. verwendete Suchbegriffe)

EPO-Internal, WPI Data

C. ALS WESENTLICH ANGESEHENE UNTERLAGEN

Kategorie*	Bezeichnung der Veröffentlichung, soweit erforderlich unter Angabe der in Betracht kommenden Teile	Betr. Anspruch Nr.
X	US 2006/250831 A1 (LI CHIH-CHANG [TW] ET AL) 9. November 2006 (2006-11-09) das ganze Dokument -----	1-16
X	DE 10 2009 047936 A1 (HEIDENHAIN GMBH DR JOHANNES [DE]) 7. April 2011 (2011-04-07) das ganze Dokument -----	1-16
A	DE 10 2009 029387 A1 (BOSCH GMBH ROBERT [DE]) 24. März 2011 (2011-03-24) in der Anmeldung erwähnt das ganze Dokument -----	1-16
A	WO 2008/098812 A1 (SIEMENS AG) 21. August 2008 (2008-08-21) -----	1-16

Weitere Veröffentlichungen sind der Fortsetzung von Feld C zu entnehmen Siehe Anhang Patentfamilie

* Besondere Kategorien von angegebenen Veröffentlichungen :

"A" Veröffentlichung, die den allgemeinen Stand der Technik definiert, aber nicht als besonders bedeutsam anzusehen ist

"E" frühere Anmeldung oder Patent, die bzw. das jedoch erst am oder nach dem internationalen Anmeldedatum veröffentlicht worden ist

"L" Veröffentlichung, die geeignet ist, einen Prioritätsanspruch zweifelhaft erscheinen zu lassen, oder durch die das Veröffentlichungsdatum einer anderen im Recherchenbericht genannten Veröffentlichung belegt werden soll oder die aus einem anderen besonderen Grund angegeben ist (wie ausgeführt)

"O" Veröffentlichung, die sich auf eine mündliche Offenbarung, eine Benutzung, eine Ausstellung oder andere Maßnahmen bezieht

"P" Veröffentlichung, die vor dem internationalen Anmeldedatum, aber nach dem beanspruchten Prioritätsdatum veröffentlicht worden ist

"T" Spätere Veröffentlichung, die nach dem internationalen Anmeldedatum oder dem Prioritätsdatum veröffentlicht worden ist und mit der Anmeldung nicht kollidiert, sondern nur zum Verständnis des der Erfindung zugrundeliegenden Prinzips oder der ihr zugrundeliegenden Theorie angegeben ist

"X" Veröffentlichung von besonderer Bedeutung; die beanspruchte Erfindung kann allein aufgrund dieser Veröffentlichung nicht als neu oder auf erfinderischer Tätigkeit beruhend betrachtet werden

"Y" Veröffentlichung von besonderer Bedeutung; die beanspruchte Erfindung kann nicht als auf erfinderischer Tätigkeit beruhend betrachtet werden, wenn die Veröffentlichung mit einer oder mehreren Veröffentlichungen dieser Kategorie in Verbindung gebracht wird und diese Verbindung für einen Fachmann naheliegend ist

"&" Veröffentlichung, die Mitglied derselben Patentfamilie ist

Datum des Abschlusses der internationalen Recherche	Absenddatum des internationalen Recherchenberichts
26. Februar 2013	07/03/2013

Name und Postanschrift der Internationalen Recherchenbehörde Europäisches Patentamt, P.B. 5818 Patentlaan 2 NL - 2280 HV Rijswijk Tel. (+31-70) 340-2040, Fax: (+31-70) 340-3016	Bevollmächtigter Bediensteter Jansen, Helma
----------------------------------------------------------------------------------------------------------------------------------------------------------------------------------------------	----------------------------------------------------

INTERNATIONALER RECHERCHENBERICHT

Angaben zu Veröffentlichungen, die zur selben Patentfamilie gehören

Internationales Aktenzeichen

PCT/EP2012/053335

Im Recherchenbericht angeführtes Patentdokument	Datum der Veröffentlichung	Mitglied(er) der Patentfamilie	Datum der Veröffentlichung
US 2006250831 A1	09-11-2006	TW I305080 B US 2006250831 A1	01-01-2009 09-11-2006

DE 102009047936 A1	07-04-2011	CN 102035418 A DE 102009047936 A1 EP 2325993 A2 JP 2011078306 A US 2011080147 A1	27-04-2011 07-04-2011 25-05-2011 14-04-2011 07-04-2011

DE 102009029387 A1	24-03-2011	AU 2010294425 A1 CN 102640409 A DE 102009029387 A1 EP 2476194 A1 KR 20120041791 A US 2012228938 A1 WO 2011029650 A1	03-05-2012 15-08-2012 24-03-2011 18-07-2012 02-05-2012 13-09-2012 17-03-2011

WO 2008098812 A1	21-08-2008	AT 504944 A1 CN 101669276 A EP 2118994 A1 JP 2010518806 A US 2010118575 A1 WO 2008098812 A1	15-09-2008 10-03-2010 18-11-2009 27-05-2010 13-05-2010 21-08-2008
