



(12)实用新型专利

(10)授权公告号 CN 209862708 U

(45)授权公告日 2019. 12. 31

(21)申请号 201821582948.2

(22)申请日 2018.09.27

(73)专利权人 罗羽

地址 337000 江西省萍乡市芦溪县芦溪镇
山下村安全院8号

(72)发明人 罗羽

(74)专利代理机构 广州一锐专利代理有限公司
44369

代理人 杨昕昕 董云

(51) Int. Cl.

A47B 13/00(2006.01)

A47B 13/16(2006.01)

H02J 7/00(2006.01)

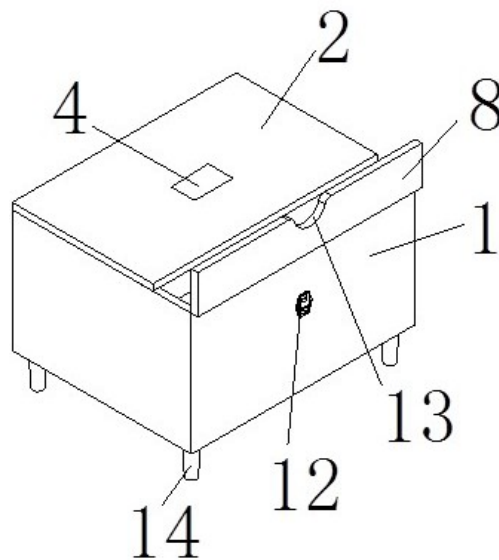
权利要求书1页 说明书2页 附图3页

(54)实用新型名称

一种带有隐藏式充电功能的家具

(57)摘要

本实用新型公开了一种带有隐藏式充电功能的家具,包括带有承载面板的家具本体,所述承载面板包括第一表面以及第二表面,所述第一表面与第二表面之间设有内部镶嵌无线充电模块的容纳腔,所述家具本体内部设有中板,且中板与承载面板边缘位置设有阶梯形状的凹槽,所述家具本体顶部可活动连接有与凹槽大小相匹配的盖板,所述凹槽内设有用于安装带USB快充功能插座的隔板,所述隔板底部安装有保险装置,所述家具本体侧面相对于隔板的位置设有电源接口,所述无线充电模块、插座以及保险装置分别与电源接口电性连接,这种带有隐藏式充电功能的家具可以改善现有技术中无线充电装置和外接装置放在家具表面比较占用空间的问题。



1. 一种带有隐藏式充电功能的家具,包括带有承载面板的家具本体,其特征在于:所述承载面板包括第一表面以及第二表面,所述第一表面与第二表面之间设有内部镶嵌无线充电模块的容纳腔,所述家具本体内部设有中板,且中板与承载面板边缘位置设有阶梯形状的凹槽,所述家具本体顶部可活动连接有与凹槽大小相匹配的盖板,所述凹槽内设有用于安装带USB快充功能插座的隔板,所述隔板底部安装有保险装置,所述家具本体侧面相对于隔板的位置设有电源接口,所述无线充电模块、插座以及保险装置分别与电源接口电性连接。

2. 根据权利要求1所述的一种带有隐藏式充电功能的家具,其特征在于:所述盖板上设有用于方便开启盖板以及走线的缺口。

3. 根据权利要求1所述的一种带有隐藏式充电功能的家具,其特征在于:所述隔板上安装至少有一个带USB快充功能插座。

4. 根据权利要求1所述的一种带有隐藏式充电功能的家具,其特征在于:所述保险装置包括发热断电保险装置以及短路断电保护装置。

5. 根据权利要求1所述的一种带有隐藏式充电功能的家具,其特征在于:所述家具本体底部四周设有可升降的垫脚。

6. 根据权利要求1所述的一种带有隐藏式充电功能的家具,其特征在于:所述第一表面设有用于显示无线充电模块位置的标识。

7. 根据权利要求1所述的一种带有隐藏式充电功能的家具,其特征在于:所述盖板与家具本体可拆卸式连接。

一种带有隐藏式充电功能的家具

技术领域

[0001] 本实用新型涉及家具领域,尤其涉及一种带有隐藏式充电功能的家具。

背景技术

[0002] 随着生活水平的提高,各种电子设备进行无线充电和有线的充电设备的利用越来越普遍,现有技术中的充电设备一般是用作外部设备对其他电子设备产品进行充电。

[0003] 现有的家具无线充电技术是在家具面板挖一个凹洞,将无线充电器放置其中,再将线从底部走后外接电源插板,会破坏家具表面结构使家具容易进灰水等,因内部并无线盒和断电保险装置,不实用也非常危险,而且通常会将外接设备置于桌面、茶几表面、办公桌表面等家具表面进行摆放充电,让空间非常零乱,并且非常容易丢失,同时占用空间而且非常不方便。

实用新型内容

[0004] 本实用新型为了克服上述中存在的问题,提供了一种带有隐藏式充电功能的家具,这种带有隐藏式充电功能的家具可以改善现有技术中无线充电装置和外接装置放在家具表面比较占用空间的问题。

[0005] 本实用新型解决其技术问题所采用的技术方案是:本实用新型提供了一种带有隐藏式充电功能的家具,包括带有承载面板的家具本体,所述承载面板包括第一表面以及第二表面,所述第一表面与第二表面之间设有内部镶嵌无线充电模块的容纳腔,所述家具本体内部设有中板,且中板与承载面板边缘位置设有阶梯形状的凹槽,所述家具本体顶部可活动连接有与凹槽大小相匹配的盖板,所述凹槽内设有用于安装带USB快充功能插座的隔板,所述隔板底部安装有保险装置,所述家具本体侧面相对于隔板的位置设有电源接口,所述无线充电模块、插座以及保险装置分别与电源接口电性连接。

[0006] 优选的,所述盖板上设有用于方便开启盖板以及走线的缺口。

[0007] 优选的,所述隔板上安装至少有一个或一个以上的带USB快充功能插座。

[0008] 优选的,所述保险装置包括发热断电保险装置以及短路断电保护装置。

[0009] 优选的,所述家具本体底部四周设有可升降的垫脚。

[0010] 优选的,所述第一表面设有用于显示无线充电模块位置的标识。

[0011] 优选的,所述盖板与家具本体可拆卸式连接。

[0012] 与现有技术相比,本实用新型具有的有益效果为:本实用新型家具本体的承载面板包括第一表面以及第二表面,第一表面与第二表面之间设有内部镶嵌无线充电模块的容纳腔,通过这种内镶式结构,使家具本体能够在不影响外观情况下,具有无线充电功能,只需将可无线充电类产品放置在指定位置即可充电,进一步的,家具本体内部设有中板,且中板与承载面板边缘位置设有阶梯形状的凹槽,家具本体顶部可活动连接有与凹槽大小相匹配的盖板,凹槽内设有用于安装带 USB快充功能插座的隔板,隔板底部安装有保险装置,家具本体侧面相对于隔板的位置设有电源接口,通过上述结构,隔板上安装的多个带USB快充

功能插座,使家具实现了有线充电或给电器供电的功能,又能够满足不同充电插口的需求,同时隔板底部的保险装置,能够使家具的充电功能更安全实用,避免事故的发生,而盖板能够起到保护插座的作用,避免物体掉落到凹槽中,影响插座的使用。

附图说明

[0013] 下面结合附图和实施例对本实用新型进一步说明。

[0014] 图1是本实用新型所述的一种带有隐藏式充电功能的家具的轴侧示意图;

[0015] 图2是本实用新型所述的一种带有隐藏式充电功能的家具的剖面示意图;

[0016] 图3是本实用新型所述的一种带有隐藏式充电功能的家具的俯视示意图。

[0017] 附图标识如下:1、家具本体;2、承载面板;201、第一表面;202、第二表面;3、无线充电模块;4、标识;5、容纳腔;6、中板;7、凹槽;8、盖板;9、带USB快充功能插座;10、隔板;11、保险装置;12、电源接口;13、缺口;14、垫脚。

具体实施方式

[0018] 现在结合附图对本实用新型作进一步详细的说明。这些附图均为简化的示意图,仅以示意方式说明本实用新型的基本结构,因此其仅显示与本实用新型有关的构成。

[0019] 本实用新型在具体实施如下:如图1-3所示的一种带有隐藏式充电功能的家具,包括带有承载面板2的家具本体1,承载面板2包括第一表面201以及第二表面202,第一表面201设有用于显示无线充电模块3位置的标识4,第一表面201与第二表面202之间设有内部镶嵌无线充电模块3的容纳腔5,通过这种内镶式结构,使家具本体1能够在不影响外观情况下,具有无线充电功能,同时第一表面201上无线充电模块3位置的标识4,能够方便用户快速找到无线充电位置,只需将可无线充电类产品放置在标识4位置即可充电,家具本体1内部设有中板6,且中板6与承载面板2边缘位置设有阶梯形状的凹槽7,家具本体1顶部可活动连接有与凹槽7大小相匹配的盖板8,盖板8与家具本体1可拆卸式连接,可以方便盖板8的更换,凹槽7内设有用于安装带USB快充功能插座9的隔板10,隔板10上安装至少有一个或一个以上的带USB快充功能插座9,能够同时多个设备进行充电,方便用户的使用,进一步盖板8能够起到保护插座9的作用,避免物体掉落到凹槽7中,影响插座7的使用,盖板8上设有用于方便开启盖板以及走线的缺口13,设备充电时,电源线从缺口13处穿出,方便设备电源线的管理,隔板10底部安装有保险装置11,保险装置11包括发热断电保险装置以及短路断电保护装置,能够使家具的充电功能更安全实用,避免事故的发生,家具本体1侧面相对于隔板10的位置设有电源接口12,无线充电模块3、带USB快充功能插座9以及保险装置11分别与电源接口12电性连接,外部电源通过电源接口12给设置在家具内部的设备供电,家具本体1底部四周设有可升降的垫脚14,通过调节垫脚14,能够使家具本体1即使在不平的地面也能保持其稳定。

[0020] 以上述依据本实用新型的理想实施例为启示,通过上述的说明内容,相关工作人员完全可以在不偏离本项实用新型技术思想的范围内,进行多样的变更以及修改。本项实用新型的技术性范围并不局限于说明书上的内容,必须要根据权利要求范围来确定其技术性范围。

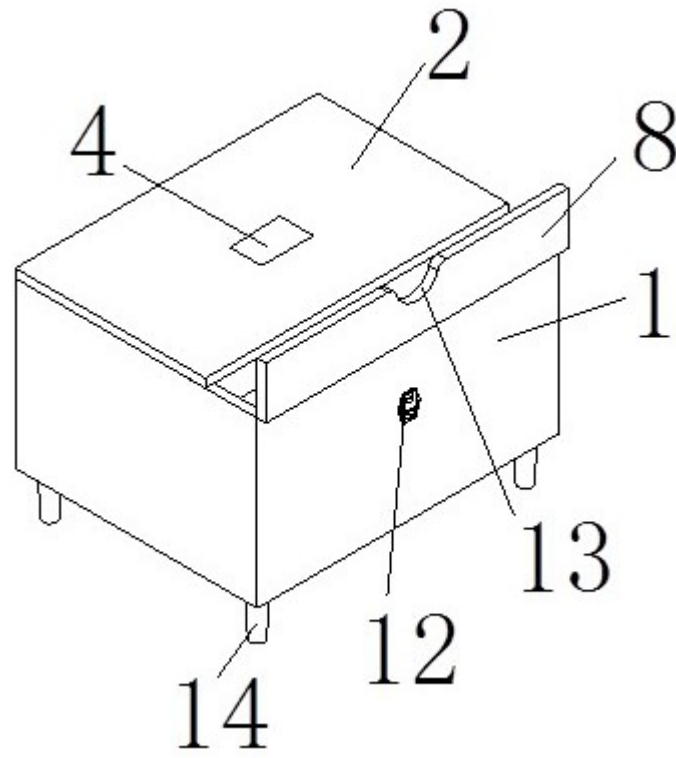


图1

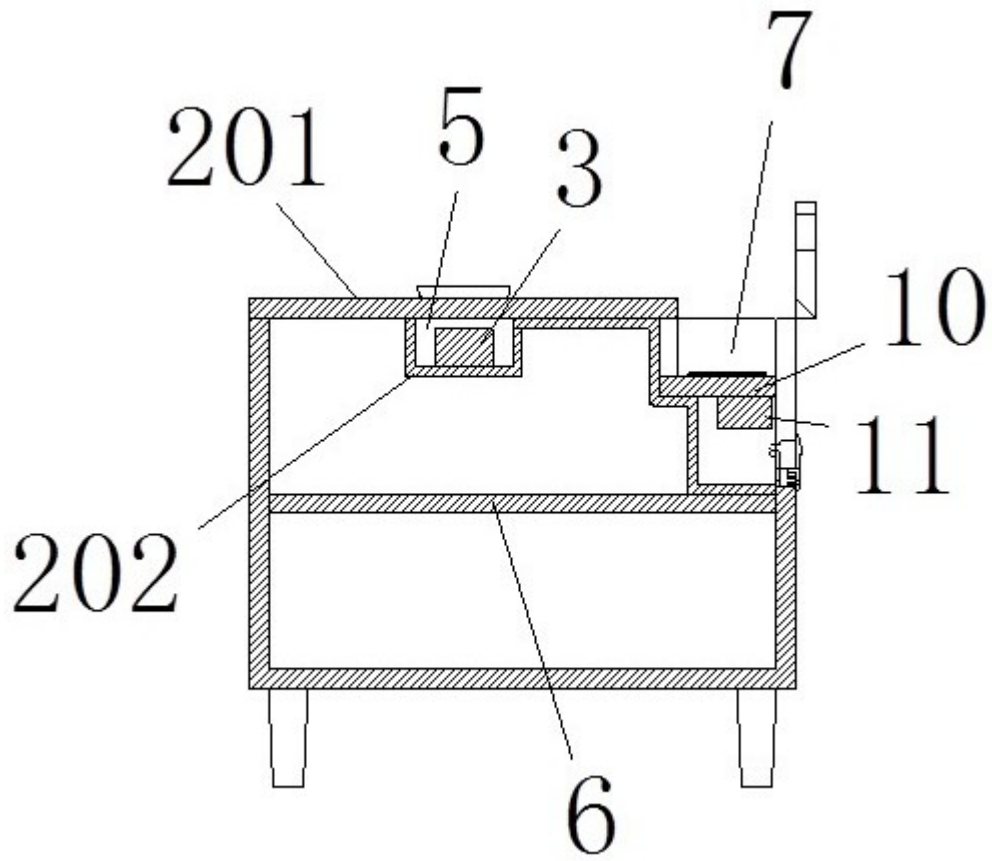


图2

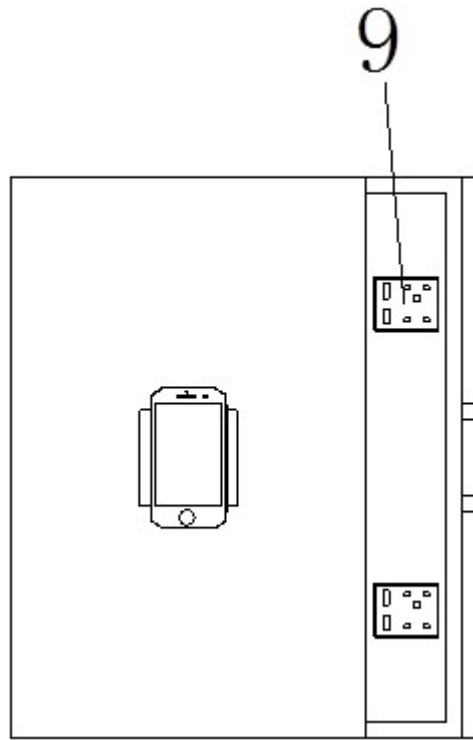


图3