



(12) 实用新型专利

(10) 授权公告号 CN 222208080 U

(45) 授权公告日 2024. 12. 20

(21) 申请号 202421030820.0

(22) 申请日 2024.05.13

(73) 专利权人 四川天一双羽科技发展有限公司

地址 644000 四川省宜宾市叙州区高场镇  
高新社区金润产业园72栋2楼3号

(72) 发明人 陶小康

(74) 专利代理机构 深圳天融专利代理事务所

(普通合伙) 44628

专利代理师 严成

(51) Int. Cl.

F02B 63/04 (2006.01)

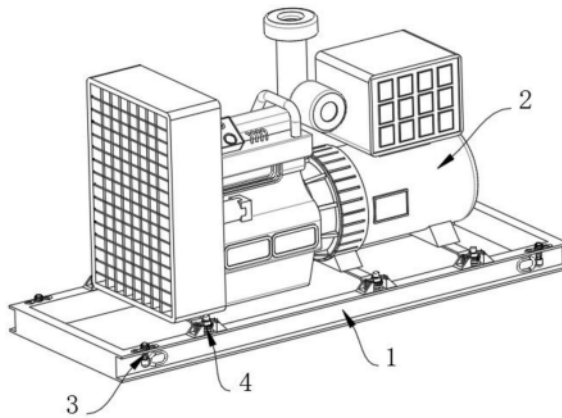
权利要求书1页 说明书4页 附图3页

(54) 实用新型名称

一种装配式发电机组

(57) 摘要

本实用新型涉及发电机组装配技术领域,尤其涉及一种装配式发电机组。包括支撑架,所述支撑架的上端安装有发电机主体,所述支撑架表面对应发电机主体的位置设有若干个调节装置,若干个所述调节装置包括两个固定柱,两个所述固定柱的底端均与支撑架的两侧表面固定连接,两个所述固定柱的圆弧面滑动连接有同一个承载架,所述承载架的表面与发电机主体的底端固定连接,所述支撑架表面对应固定柱的位置均固定连接有两个限位框,两个所述限位框的内壁均固定连接有两个衔接块,两个所述衔接块的截面呈“L”形,所述固定柱的圆弧面滑动连接有挤压柱。本实用新型提供了一种装配式发电机组具有方便快捷地对发电机组进行装配的优点。



1. 一种装配式发电机组,其特征在于,包括:支撑架(1),所述支撑架(1)的上端安装有发电机主体(2),所述支撑架(1)表面对应发电机主体(2)的位置设有若干个调节装置(4),若干个所述调节装置(4)包括两个固定柱(42),两个所述固定柱(42)的底端均与支撑架(1)的两侧表面固定连接,两个所述固定柱(42)的圆弧面滑动连接有同一个承载架(41),所述承载架(41)的表面与发电机主体(2)的底端固定连接,所述支撑架(1)表面对应固定柱(42)的位置均固定连接有两个限位框(43),两个所述限位框(43)的内壁均固定连接有两个衔接块(44),两个所述衔接块(44)的截面呈“L”形,所述固定柱(42)的圆弧面滑动连接有挤压柱(45),所述挤压柱(45)的两端固定连接有两个衔接板(48),所述衔接板(48)的截面呈“L”形,所述衔接板(48)的表面与衔接块(44)的内壁相插接,所述固定柱(42)的上端圆弧面螺纹连接有转轴(46)。

2. 根据权利要求1所述的一种装配式发电机组,其特征在于,所述固定柱(42)的圆弧面滑动贯穿有垫片(47),所述垫片(47)的底面与挤压柱(45)相抵接,所述垫片(47)的表面与转轴(46)的底面相抵接。

3. 根据权利要求1所述的一种装配式发电机组,其特征在于,所述衔接板(48)的底端截面呈圆弧状,所述衔接板(48)为不锈钢板。

4. 根据权利要求1所述的一种装配式发电机组,其特征在于,所述承载架(41)的两端圆弧面均螺纹连接有吊环(49),所述吊环(49)的内壁与挤压柱(45)的圆弧面螺纹连接。

5. 根据权利要求1所述的一种装配式发电机组,其特征在于,所述支撑架(1)的四周侧壁均设有辅助装置(3),所述辅助装置(3)包括四个定位孔(31),四个所述定位孔(31)分别开设在支撑架(1)的四周表面,所述定位孔(31)的内壁均滑动贯穿有定位杆(32),所述定位杆(32)的圆弧面与支撑架(1)相抵接,所述定位杆(32)的上端圆弧面螺纹连接有定位轴(33),所述定位轴(33)底面与支撑架(1)的表面相抵接,所述定位杆(32)的底端圆弧面活动连接有滑动环(36),所述滑动环(36)的圆弧面固定连接有两个固定环(39)。

6. 根据权利要求5所述的一种装配式发电机组,其特征在于,所述定位杆(32)的底端圆弧面固定连接有两个限位板(37),四个所述限位板(37)呈十字形分布,所述滑动环(36)内壁对应限位板(37)的位置开设有限位槽(38),所述限位槽(38)的内壁与限位板(37)滑动连接。

7. 根据权利要求5所述的一种装配式发电机组,其特征在于,所述定位杆(32)的上端圆弧面滑动贯穿有防护垫(34),所述支撑架(1)表面对应防护垫(34)的位置开设有两个定位槽(35),若干个所述定位槽(35)的截面尺寸与防护垫(34)的截面尺寸相适配。

## 一种装配式发电机组

### 技术领域

[0001] 本实用新型涉及发电机组装配技术领域,尤其涉及一种装配式发电机组。

### 背景技术

[0002] 发电机组是由控制系统、减震系统、动力系统等构成的,发电机组是将其他形式的能源转换成电能的成套机械设备,对市电的不足起到了很好的补充作用,促进了经济的快速发展,在日常生活中较为常见。

[0003] 现有技术诸如公告号为CN215213683U的实用新型,该专利公开了集成装配式发电机箱,该专利包括发电机箱框架及发电机箱框架内自下而上的发电机室、油箱室、仪表室,所述发电机箱框架顶部固定有顶盖封板,顶盖封板上设置有顶盖,发电机箱框架底部150-230mm处固定有底板;发电机室隔板位于底板上面,与左前立柱、左后立柱固定,在发电机室隔板左侧形成单独的进线通道及排风室,发电机室隔板右侧安装有发电机安装梁;侧中横梁位于发电机室隔板上方,与集成装配式发电机箱框架固定,油箱室底板于侧中横梁连接固定;油箱室隔板位于油箱室底板上面,在左侧形成一个单独的电缆进线通道;仪表室底板固定在侧上横梁;实现了发电机、二次通讯控制部分集成装配。

[0004] 发明人在日常生活使用中发现,在对发电机组进行操作使用的过程中,需要先对发电机组进行装配,而在装配的过程中,通常需要对发电机组进行固定限位,由于通常的固定限位较为繁琐,从而利用多种类安装架、螺纹螺母焊接固定,进而导致不方便对发电机组进行装配的问题。

### 实用新型内容

[0005] 本实用新型的目的是解决现有技术中存在对发电机组进行操作使用的过程中,需要先对发电机组进行装配,而在装配的过程中,通常需要对发电机组进行固定限位,由于通常的固定限位较为繁琐,从而利用多种类安装架、螺纹螺母焊接固定,进而导致不方便对发电机组进行装配的缺点。

[0006] 为解决上述技术问题,本实用新型提供一种装配式发电机组,包括:支撑架,所述支撑架的上端安装有发电机主体,所述支撑架表面对应发电机主体的位置设有若干个调节装置,若干个所述调节装置包括两个固定柱,两个所述固定柱的底端均与支撑架的两侧表面固定连接,两个所述固定柱的圆弧面滑动连接有同一个承载架,所述承载架的表面与发电机主体的底端固定连接,所述支撑架表面对应固定柱的位置均固定连接有两个限位框,两个所述限位框的内壁均固定连接有两个衔接块,两个所述衔接块的截面呈“L”形,所述固定柱的圆弧面滑动连接有挤压柱,所述挤压柱的两端固定连接有两个衔接板,所述衔接板的截面呈“L”形,所述衔接板的表面与衔接块的内壁相插接,所述固定柱的上端圆弧面螺纹连接有转轴。

[0007] 上述部件所达到的效果为:在对发电机组进行装配的过程中,为了方便对发电机主体与支撑架进行更便捷的安装,从而方便对发电机主体的正常使用,此时通过若干个承

载架与发电机主体的底端表面相固定,再通过承载架与支撑架两端的固定柱进行插接,再滑动固定柱表面的挤压柱,从而让挤压柱两端固定的衔接板与限位框内壁的衔接块进行插接,从而让整个固定柱圆弧面固定的承载架位置限位,最后再转动固定柱表面的转轴,让转轴对整个挤压柱的位置进行螺纹固定限位,有效方便地对整个发电机主体进行装配。

[0008] 优选地,所述固定柱的圆弧面滑动贯穿有垫片,所述垫片的底面与挤压柱相抵接,所述垫片的表面与转轴的底面相抵接。

[0009] 上述部件所达到的效果为:在对转轴与挤压柱进行挤压限位时,为了避免转轴与挤压柱发生摩擦损坏,此时通过垫片进行有效防护使用。

[0010] 优选地,所述衔接板的底端截面呈圆弧状,所述衔接板为不锈钢板。

[0011] 上述部件所达到的效果为:在对衔接板与限位框内壁的衔接块进行插接的过程中,通过底端呈圆弧状的不锈钢衔接板可以便捷长时间的操作。

[0012] 优选地,所述承载架的两端圆弧面均螺纹连接有吊环,所述吊环的内壁与挤压柱的圆弧面螺纹连接。

[0013] 上述部件所达到的效果为:利用吊环与挤压柱之间的螺纹对接,可以对挤压柱的位置进行相对挤压限位,避免挤压柱的位置发生松动。

[0014] 优选地,所述支撑架的四周侧壁均设有辅助装置,所述辅助装置包括四个定位孔,四个所述定位孔分别开设在支撑架的四周表面,所述定位孔的内壁均滑动贯穿有定位杆,所述定位杆的圆弧面与支撑架相抵接,所述定位杆的上端圆弧面螺纹连接有定位轴,所述定位轴底面与支撑架的表面相抵接,所述定位杆的底端圆弧面活动连接有滑动环,所述滑动环的圆弧面固定连接有固定环。

[0015] 上述部件所达到的效果为:在对发电机主体进行装配后,为了方便对整个发电机主体进行吊装搬运,此时利用固定环进行辅助操作使用,通过支撑架四周表面开设的定位孔,让定位孔与定位杆进行贯穿,再利用定位轴与定位杆进行螺纹挤压固定,转动定位杆底端圆弧面的滑动环,让滑动环带动固定环位置的偏转,从而利用固定环与吊机进行吊装搬运。

[0016] 优选地,所述定位杆的底端圆弧面固定连接有四个限位板,四个所述限位板呈十字形分布,所述滑动环内壁对应限位板的位置开设有限位槽,所述限位槽的内壁与限位板滑动连接。

[0017] 上述部件所达到的效果为:在对滑动环一侧的固定环进行偏转后,为了表面固定环在吊起抬升的过程中发生偏转,从而造成发电机主体位置的晃动,此时通过定位杆表面的限位板与滑动环内壁的限位槽进行限位固定。

[0018] 优选地,所述定位杆的上端圆弧面滑动贯穿有防护垫,所述支撑架表面对应防护垫的位置开设有若干个定位槽,若干个所述定位槽的截面尺寸与防护垫的截面尺寸相适配。

[0019] 上述部件所达到的效果为:在对定位轴与定位杆进行螺纹固定时,为了避免定位轴的松动,此时通过防护垫与定位槽进行挤压防护。

[0020] 与相关技术相比较,本实用新型提供的一种装配式发电机组具有如下有益效果:

[0021] 本实用新型提供一种装配式发电机组,在对发电机组进行装配的过程中,为了方便对发电机主体与支撑架进行更便捷地安装,从而方便对发电机主体的正常使用,此时通

过若干个承载架与发电机主体的底端表面相固定,再通过承载架与支撑架两端的固定柱进行插接,再滑动固定柱表面的挤压柱,从而让挤压柱两端固定的衔接板与限位框内壁的衔接块进行插接,从而让整个固定柱圆弧面固定的承载架位置限位,最后再转动固定柱表面的转轴,让转轴对整个挤压柱的位置进行螺纹固定限位,有效方便地对整个发电机主体进行装配,通过对调节装置的操作,达到了对发电机主体与支撑架之间的便捷装配。

[0022] 在对发电机主体进行装配后,为了方便对整个发电机主体进行吊装搬运,此时利用吊环进行辅助操作使用,通过支撑架四周表面开设的定位孔,让定位孔与定位杆进行贯穿,再利用定位轴与定位杆进行螺纹挤压固定,转动定位杆底端圆弧面的滑动环,让滑动环带动吊环位置的偏转,从而利用吊环与吊机进行吊装搬运,通过对辅助装置的操作,达到了对支撑架四周侧壁吊环位置的偏转,从而让吊环能够辅助对发电机主体位置的搬运操作。

### 附图说明

[0023] 图1为本实用新型提供的一种装配式发电机组的结构示意图;

[0024] 图2为图1所示的调节装置的结构示意图;

[0025] 图3为图2所示的调节装置的拆分结构示意图;

[0026] 图4为图1所示的辅助装置的结构示意图。

[0027] 图中标号:1、支撑架;2、发电机主体;3、辅助装置;31、定位孔;32、定位杆;33、定位轴;34、防护垫;35、定位槽;36、滑动环;37、限位板;38、限位槽;39、固定环;4、调节装置;41、承载架;42、固定柱;43、限位框;44、衔接块;45、挤压柱;46、转轴;47、垫片;48、衔接板;49、吊环。

### 具体实施方式

[0028] 为了使本实用新型的目的、技术方案及优点更加清楚明白,以下结合附图及实施例,对本实用新型进行进一步详细说明。应当理解,此处所描述的具体实施例仅仅用以解释本实用新型,并不用于限定本实用新型。

[0029] 以下结合具体实施例对本实用新型的具体实现进行详细描述。

[0030] 请参阅图1至图4,本实用新型实施例提供的一种装配式发电机组,包括:支撑架1,支撑架1的上端安装有发电机主体2,支撑架1表面对应发电机主体2的位置设有若干个调节装置4,支撑架1的四周侧壁均设有辅助装置3。

[0031] 在本实用新型的实施例中,请参阅图2和图3,若干个调节装置4包括两个固定柱42,两个固定柱42的底端均与支撑架1的两侧表面固定连接,两个固定柱42的圆弧面滑动连接有同一个承载架41,承载架41的表面与发电机主体2的底端固定连接,支撑架1表面对应固定柱42的位置均固定连接有两个限位框43,两个限位框43的内壁均固定连接有两个衔接块44,两个衔接块44的截面呈“L”形,固定柱42的圆弧面滑动连接有挤压柱45,挤压柱45的两端固定连接有两个衔接板48,衔接板48的截面呈“L”形,衔接板48的表面与衔接块44的内壁相插接,固定柱42的上端圆弧面螺纹连接有转轴46,固定柱42的圆弧面滑动贯穿有垫片47,垫片47的底面与挤压柱45相抵接,垫片47的表面与转轴46的底面相抵接,衔接板48的底端截面呈圆弧状,衔接板48为不锈钢板,承载架41的两端圆弧面均螺纹连接有吊环49,吊环49的内壁与挤压柱45的圆弧面螺纹连接。

[0032] 在本实用新型的实施例中,请参阅图4,辅助装置3包括四个定位孔31,四个定位孔31分别开设在支撑架1的四周表面,定位孔31的内壁均滑动贯穿有定位杆32,定位杆32的圆弧面与支撑架1相抵接,定位杆32的上端圆弧面螺纹连接有定位轴33,定位轴33底面与支撑架1的表面相抵接,定位杆32的底端圆弧面活动连接有滑动环36,滑动环36的圆弧面固定连接有固定环39,定位杆32的底端圆弧面固定连接有四个限位板37,四个限位板37呈十字形分布,滑动环36内壁对应限位板37的位置开设有限位槽38,限位槽38的内壁与限位板37滑动连接,定位杆32的上端圆弧面滑动贯穿有防护垫34,支撑架1表面对应防护垫34的位置开设有若干个定位槽35,若干个定位槽35的截面尺寸与防护垫34的截面尺寸相适配。

[0033] 本实用新型提供的一种装配式发电机组的工作原理如下:在对发电机组进行装配的过程中,为了方便对发电机主体2与支撑架1进行更便捷地安装,从而方便对发电机主体2的正常使用,此时通过若干个承载架41与发电机主体2的底端表面相固定,再通过承载架41与支撑架1两端的固定柱42进行插接,再滑动固定柱42表面的挤压柱45,从而让挤压柱45两端固定的衔接板48与限位框43内壁的衔接块44进行插接,从而让整个固定柱42圆弧面固定的承载架41位置限位,最后再转动固定柱42表面的转轴46,让转轴46对整个挤压柱45的位置进行螺纹固定限位,有效方便地对整个发电机主体2进行装配,通过对调节装置4的操作,达到了对发电机主体2与支撑架1之间的便捷装配。

[0034] 在对发电机主体2进行装配后,为了方便对整个发电机主体2进行吊装搬运,此时利用吊环49进行辅助操作使用,通过支撑架1四周表面开设的定位孔31,让定位孔31与定位杆32进行贯穿,再利用定位轴33与定位杆32进行螺纹挤压固定,转动定位杆32底端圆弧面的滑动环36,让滑动环36带动吊环49位置的偏转,从而利用吊环49与吊机进行吊装搬运,通过对辅助装置3的操作,达到了对支撑架1四周侧壁吊环49位置的偏转,从而让吊环49能够辅助对发电机主体2位置的搬运操作。

[0035] 本实用新型中涉及的电路以及控制均为现有技术,在此不进行过多赘述。

[0036] 以上所述仅为本实用新型的实施例,并非因此限制本实用新型的专利范围,凡是利用本实用新型说明书及附图内容所作的等效结构或等效流程变换,或直接或间接运用在其他相关的技术领域,均同理包括在本实用新型的专利保护范围内。

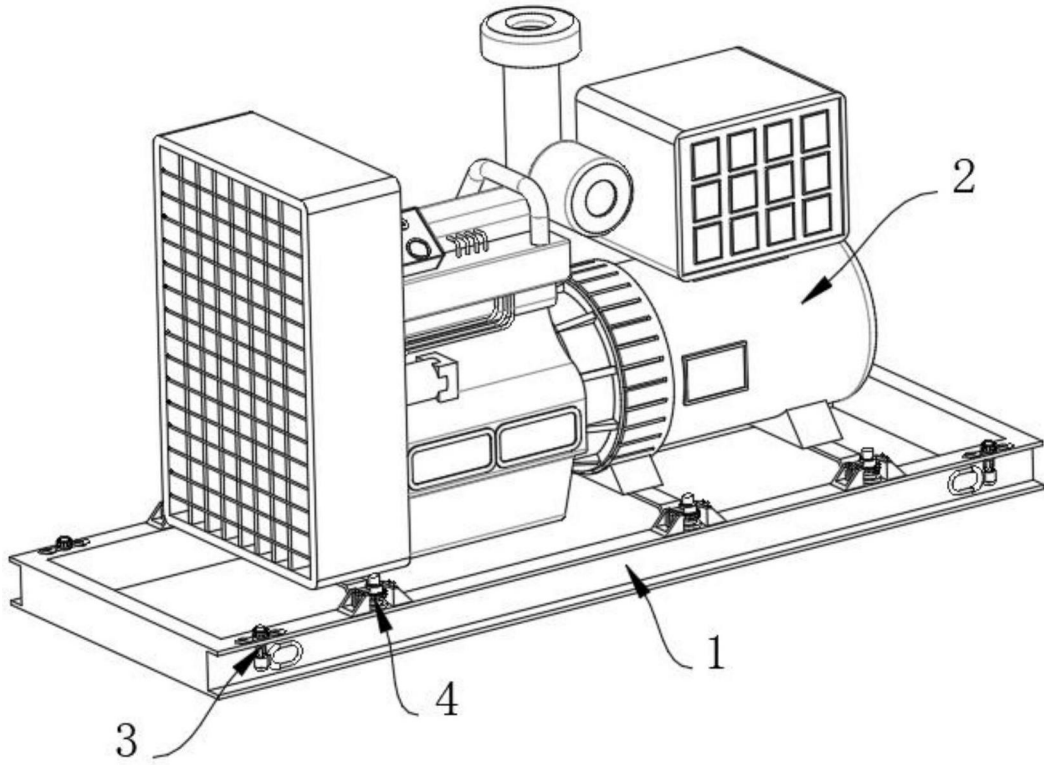


图1

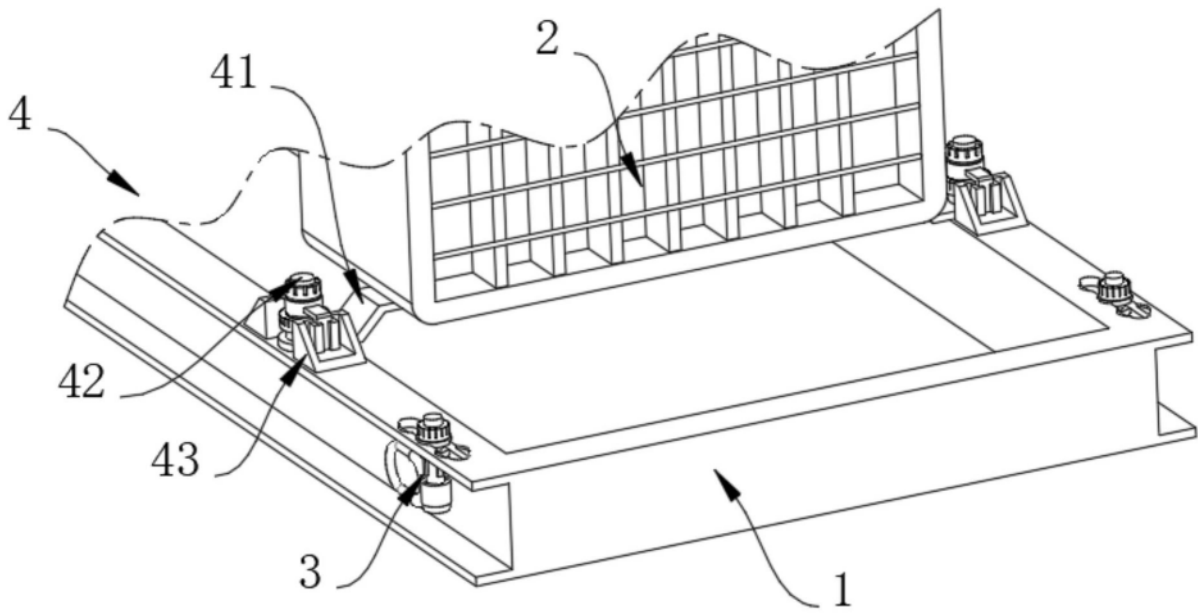


图2

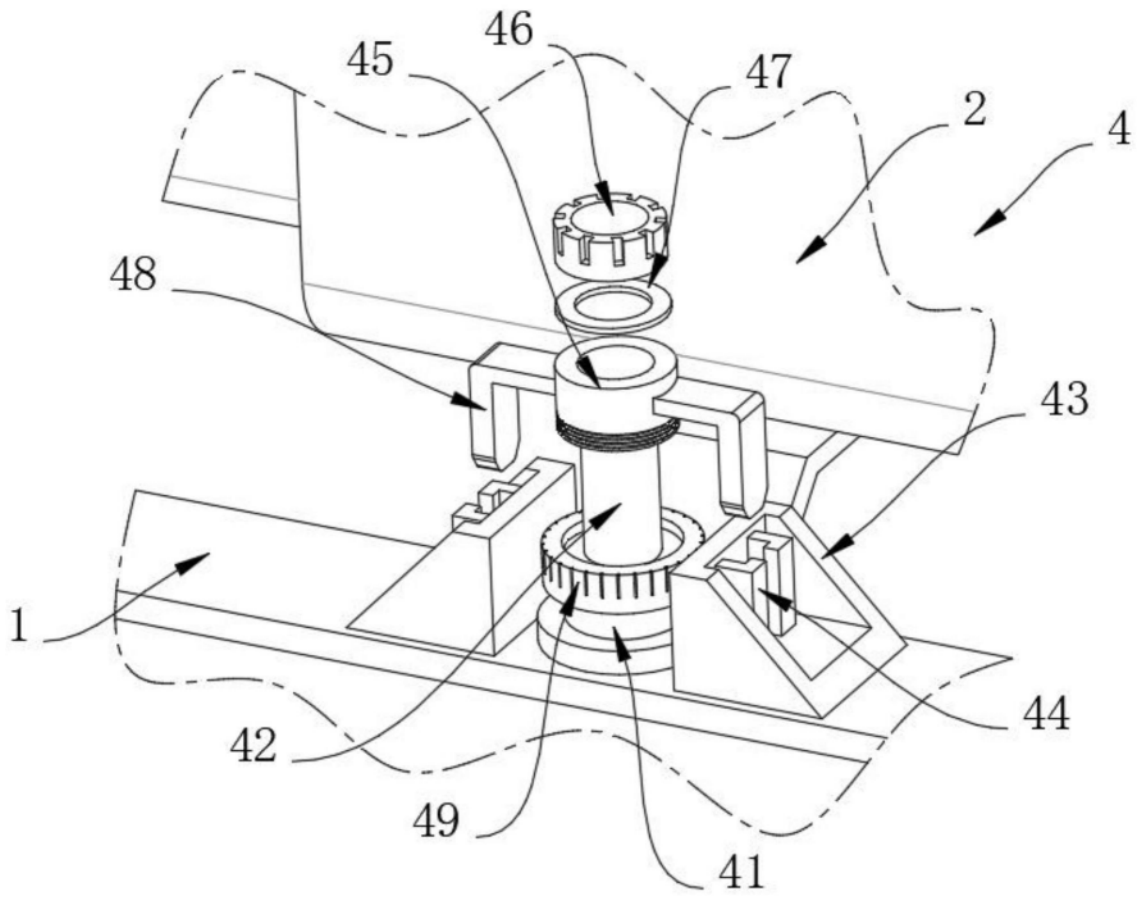


图3

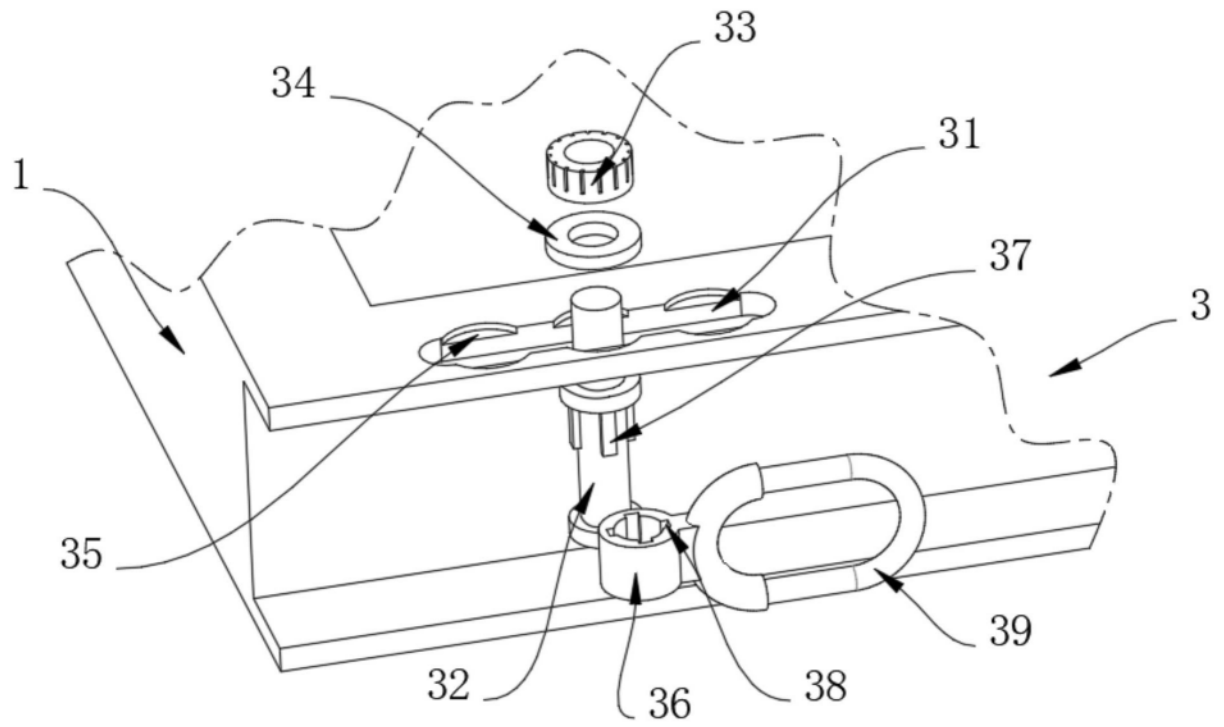


图4