



(12)发明专利申请

(10)申请公布号 CN 108435656 A

(43)申请公布日 2018.08.24

(21)申请号 201810318878.8

(22)申请日 2018.04.11

(71)申请人 芜湖凯兴汽车电子有限公司
地址 241000 安徽省芜湖市经济技术开发区
区凤鸣湖路东侧福达工业园2-6

(72)发明人 刘健

(74)专利代理机构 南京正联知识产权代理有限公司 32243
代理人 胡定华

(51) Int. Cl.
B08B 3/02(2006.01)
F26B 21/00(2006.01)

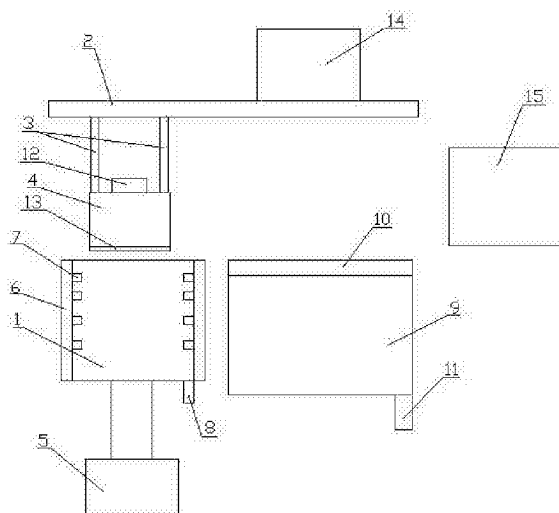
权利要求书1页 说明书2页 附图1页

(54)发明名称

塑料制品清洗装置

(57)摘要

本发明的目的是提供一种塑料制品清洗装置,包括有清洗箱,所述清洗箱上方设置有左右滑行的滑轨,滑轨底部有左右设置的两根滑行杆,两根滑行杆底部连接有放置框;所述清洗箱底部设置有升降电机,清洗箱内左右两侧设置有清洗管,清洗管内侧分布有清洗喷头;所述清洗箱底部连接有排水管;所述清洗箱位于滑轨底部左侧。将塑料制品放在放置框内,放置框开始位于清洗箱上方,之后清洗箱上升使得放置框位于清洗箱内,之后清洗管对放置框内的塑料制品进行清洗,清洗完毕,清洗箱下降,之后滑行杆滑行使得放置框位于沥水箱上进行沥水,也可放置在沥水网上沥水,与此同时吹风管和吹风机进行吹干,效果好,效率高,适用于生产中。



1. 一种塑料制品清洗装置,包括有清洗箱(1),其特征在于:所述清洗箱(1)上方设置有左右滑行的滑轨(2),滑轨(2)底部有左右设置的两根滑行杆(3),两根滑行杆(3)底部连接有放置框(4);所述清洗箱(1)底部设置有升降电机(5),清洗箱(1)内左右两侧设置有清洗管(6),清洗管(6)内侧分布有清洗喷头(7);所述清洗箱(1)底部连接有排水管(8);所述清洗箱(1)位于滑轨(2)底部左侧。

2. 如权利要求1所述塑料制品清洗装置,其特征在于:所述清洗箱(1)右侧设置有沥水箱(9),沥水箱(9)顶部设置有沥水网(10),沥水箱(9)底部设置有出水管(11);所述沥水箱(9)位于滑轨(2)底部右侧。

3. 如权利要求1所述塑料制品清洗装置,其特征在于:所述放置框(4)顶部设置有进料口(12),放置框(4)底部为开口板(13)。

4. 如权利要求2所述塑料制品清洗装置,其特征在于:所述滑轨(2)顶部位于沥水箱(9)上方设置有吹风管(14);所述沥水箱(9)右侧上方设置有吹风机(15)。

塑料制品清洗装置

技术领域

[0001] 本发明涉及塑料制品清洗领域,尤其涉及一种塑料制品清洗装置。

背景技术

[0002] 塑料制品是汽车上的必不可少的产品,塑料制品在生产过程需要进行清洗,目前生产中对于塑料制品的清洗来说,效果差,效率低下,无法满足生产的需要。因此解决上述问题就显得十分必要了。

发明内容

[0003] 为解决上述问题,本发明提供一种塑料制品清洗装置,将塑料制品放在放置框内,放置框开始位于清洗箱上方,之后清洗箱上升使得放置框位于清洗箱内,之后清洗管对放置框内的塑料制品进行清洗,清洗完毕,清洗箱下降,之后滑杆滑行使得放置框位于沥水箱上进行沥水,也可放置在沥水网上沥水,与此同时吹风管和吹风机进行吹干,效果好,效率高,解决了背景技术中出现的问题。

[0004] 本发明的目的是提供一种塑料制品清洗装置,包括有清洗箱,所述清洗箱上方设置有左右滑行的滑轨,滑轨底部有左右设置的两根滑杆,两根滑杆底部连接有放置框;所述清洗箱底部设置有升降电机,清洗箱内左右两侧设置有清洗管,清洗管内侧分布有清洗喷头;所述清洗箱底部连接有排水管;所述清洗箱位于滑轨底部左侧。

[0005] 进一步改进在于:所述清洗箱右侧设置有沥水箱,沥水箱顶部设置有沥水网,沥水箱底部设置有出水管;所述沥水箱位于滑轨底部右侧。

[0006] 进一步改进在于:所述放置框顶部设置有进料口,放置框底部为开口板。

[0007] 进一步改进在于:所述滑轨顶部位于沥水箱上方设置有吹风管;所述沥水箱右侧上方设置有吹风机。

[0008] 本发明的有益效果:本发明将塑料制品放在放置框内,放置框开始位于清洗箱上方,之后清洗箱上升使得放置框位于清洗箱内,之后清洗管对放置框内的塑料制品进行清洗,清洗完毕,清洗箱下降,之后滑杆滑行使得放置框位于沥水箱上进行沥水,也可放置在沥水网上沥水,与此同时吹风管和吹风机进行吹干,效果好,效率高,适用于生产中。

附图说明

[0009] 图1是本发明的主视图。

[0010] 其中:1-清洗箱,2-滑轨,3-滑杆,4-放置框,5-升降电机,6-清洗管,7-清洗喷头,8-排水管,9-沥水箱,10-沥水网,11-出水管,12-进料口,13-开口板,14-吹风管,15-吹风机。

具体实施方式

[0011] 为了加深对本发明的理解,下面将结合实施例对本发明作进一步详述,该实施例

仅用于解释本发明,并不构成对本发明保护范围的限定。

[0012] 如图1所示,本实施例提供一种塑料制品清洗装置,包括有清洗箱1,所述清洗箱1上方设置有左右滑行的滑轨2,滑轨2底部有左右设置的两根滑行杆3,两根滑行杆3底部连接有放置框4;所述清洗箱1底部设置有升降电机5,清洗箱1内左右两侧设置有清洗管6,清洗管6内侧分布有清洗喷头7;所述清洗箱1底部连接有排水管8;所述清洗箱1位于滑轨2底部左侧。所述清洗箱1右侧设置有沥水箱9,沥水箱9顶部设置有沥水网10,沥水箱9底部设置有出水管11;所述沥水箱9位于滑轨2底部右侧。所述放置框4顶部设置有进料口12,放置框4底部为开口板13。所述滑轨2顶部位于沥水箱9上方设置有吹风管14;所述沥水箱9右侧上方设置有吹风机15。

[0013] 将塑料制品放在放置框4内,放置框4开始位于清洗箱1上方,之后清洗箱1上升使得放置框4位于清洗箱1内,之后清洗管6对放置框4内的塑料制品进行清洗,清洗完毕,清洗箱1下降,之后滑行杆3滑行使得放置框4位于沥水箱9上进行沥水,也可放置在沥水网10上沥水,与此同时吹风管14和吹风机15进行吹干,效果好,效率高,适用于生产中。

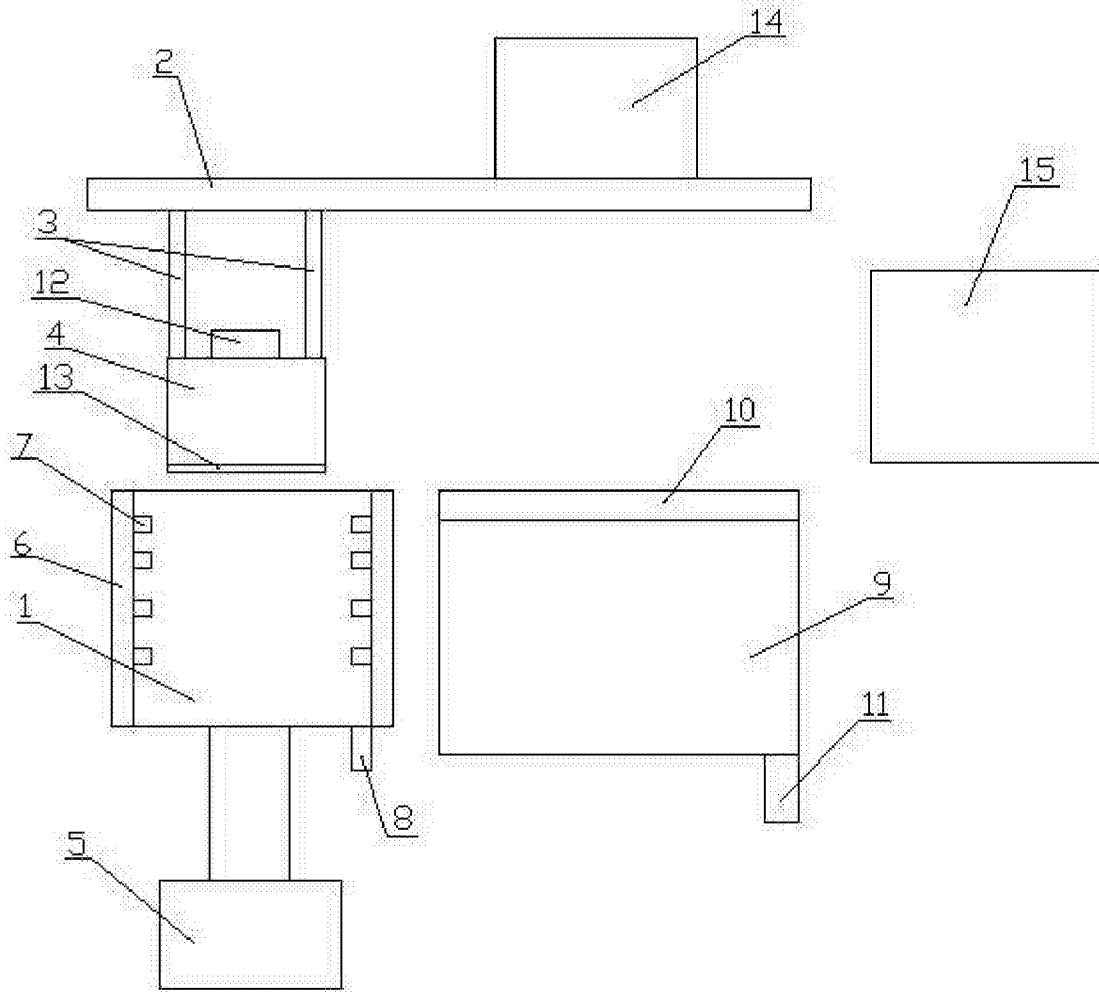


图1