



NORGE

(12) **UTLEGNINGSSKRIFT**

(19) **NO**

(11) **177331**

(13) **B**

(51) Int Cl<sup>6</sup> **A 01 B 23/00**

## Styret for det industrielle rettsvern

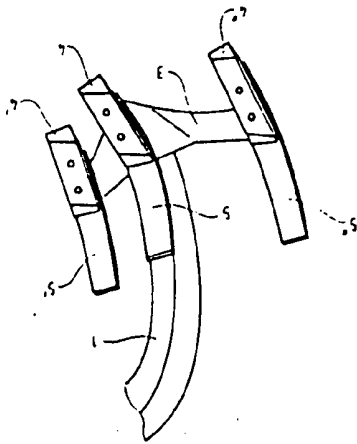
(21) Søknadsnr	931472	(86) Int. inng. dag og søknadsnummer	
(22) Inng. dag	22.04.93	(85) Videreføringsdag	
(24) Løpedag	22.04.93	(30) Prioritet	Ingen
(41) Alm. tilgj.	24.10.94		
(44) Utlegningsdato	22.05.95		

(71) Patentsøker	Kverneland Klepp AS, 4344 Kvernaland, NO
(72) Oppfinner	Magne Skjæveland, Klepp St., NO
(74) Fullmektig	Borge Håmsø, Håmsø Patentbyrå, Sandnes

(54) **Benevnelse** **Jordkultivatortinde**

(56) **Anførte publikasjoner** US 1211358, US 1267518, US 2855836, US 4058171

(57) **Sammendrag** En jordkultivatortinde omfattende en holderarm eller ås (1) hvor åsen er utstyrt med en holder (3) som strekker seg på tvers av åsen (1), og hvortil er montert flere spisser (4, 4', 4'') i avstand fra hverandre, hvilke spisser (4, 4', 4'') går et stykke ned i jorden og bryter opp jordsmonnet når jordkultivatortinden trekkes over jordet som skal kultiveres.



Denne oppfinnelse vedrører en jordkultivatortinde av den art som omfatter en holderarm eller ås med en tindespiss som peker på skrå fremover og nedover, og som går et stykke ned i jorden og bryter opp jordsmonnet når den trekkes over jordet som skal kultiveres, og hvor flere jordkultivatortinder fortrinnsvis er montert i en ramme.

Nevnte ramme trekkes av en traktor over jordet som skal kultiveres.

En jordkultivatortinde av den innledningsvis angitte art er i store trekk kjent fra U.S. patentskrift nr. 2 855 836.

Kjente kultivatorinnretninger av denne art er forholdsvis tunge, hvilket er en ulempe, særlig når kultivatorinnretningen inngår som en del av et kombinasjonsredskap.

Teknikkens stilling representeres for øvrig av U.S. patentskrift nr. 1 211 358 hvor korte harvtenner arbeider i vertikal stilling, U.S. patentskrift nr. 1 267 518 som omhandler en jordkultivator-skuffe med langsgående spalteformede utsparinger, og U.S. patent-

skrift nr. 4 058 171 som vedrører en rulle- eller valseharv. Ingen av disse tre sistnevnte U.S. patentskrifter beskjeftiger seg med tilspissede, langstrakte tunderedskaper og faller helt utenfor artsangivelsen ifølge innledningsavsnittet.

Formålet med oppfinnelsen er å fremskaffe en kultivatortinde som er betydelig lettere enn kjente tinder av denne art, samtidig som kultivatortinden ifølge oppfinnelsen skal kunne arbeide effektivt og pålitelig, slik at resultatet blir et godt bearbeidet jordsmonn ved bruk av et forholdsvis begrenset antall kultivatortinder montert ved siden av hverandre i rammen som trekkes frem av traktoren.

Formålet oppnås ved trekk som er angitt i etterfølgende patentkrav.

Et utførelseseksempel av oppfinnelsen er anskueliggjort i vedføyde skjematiske tegninger, hvor:

Fig. 1 viser nedre del av en kultivatortinde sett forfra i perspektiv; og

Fig. 2 viser sett ovenfra to kultivatortinder som vist i fig. 1, innmontert i en ramme.

På tegningene betegner henvisningstallet 1 en i og for seg kjent holderarm eller ås som øverst er innrettet til å festes til en ramme 2. Ved nedre ende er åsen 1 utstyrt med en holder 3 som strekker seg på tvers av åsen 1, og hvortil er montert tre spisser 4, 4' og 4'' i lik avstand fra hverandre, idet holderen 3 fortrinnsvis er pilformet, slik at den midterste spiss 4 rager lenger frem enn de to sidespisser 4' og 4''. Som det fremgår av tegningene, er spissene 4 - 4'' vendbare. Spissene 4 - 4'' er i bakkant tilordnet en vinge 5, 5' og 5'' som vender bakover og oppover. Vingene 5 - 5'' kan ha forskjellig utforming, idet de kan være eksempelvis rette eller buet, eventuelt med en langsående midtrygg, og de kan være vridd til den ene eller annen side.

Hver kultivatortinde ifølge oppfinnelsen fungerer i prinsippet som tre kultivatortinder av kjent type ved at spissene 4, 4' og 4'' går i ønsket dybde og bryter opp jordsmonnet. Vingene 5, 5' og 5'' er med på å smuldre jordsmonnet. Holderen 3, som for-

trinnsvis er pilformet, er i utgangspunktet der for å holde spissene 4' og 4'', men den er for øvrig slik utformet at den løfter det øvre skikt av jordsmonnet noe og hjelper til med smuldringen av jordsmonnet.

Holderen 3 kan alternativt være utformet slik at den rager utforbi ytterspissene 4' og 4'', slik at holderen 3 på begge sider fortrinnsvis nesten berører, eventuelt overlapper naboholderen. Dette er vist med stiplede linjer på fig. 2.

Det kan også tenkes at det til holderen 3 er montert flere enn de tre spisser 4, 4' og 4'' som er vist i utførelseseksemplet.

Kultivatortindens 1 montering til rammen 2 kan være fast - eventuelt med skjærpinne - eller med steinsikring av vilkårlig type. I utførelseseksemplet er det anvendt automatisk steinsikring med bladfjær 6, hvorved kultivatortinden vil midlertidig utløses og gli over en møtende hindring som eksempelvis en stor stein.

## P a t e n t k r a v

1. Jordkultivatortinde av den art som omfatter en holderarm eller ås (1) med en tindespiss (4) som peker på skrå fremover og nedover, og som går et stykke ned i jorden og bryter opp jordsmonnet når den trekkes over jordet som skal kultiveres, og hvor flere jordkultivatortinder fortrinnsvis er montert i en ramme (2), k a r a k t e r i s e r t v e d at åsen (1) er utstyrt med en holder (3) som strekker seg på tvers av åsen (1), og hvortil er montert flere tindespisser (4, 4', 4'') i avstand fra hverandre.
2. Jordkultivatortinde som angitt i krav 1, k a r a k t e r i s e r t v e d at tindespissene (4, 4', 4'') er montert i pilform, slik at midterste tindespiss (4), eventuelt -spisser, rager lenger frem enn sidespissene (4' og 4'').
3. Jordkultivatortinde som angitt i krav 1, k a r a k t e r i s e r t v e d at holderen (3) har pilform og er montert ved åsens (1) nedre ende, slik at holderen (3) vil løfte opp det øvre sjikt av jordsmonnet noe og bidra til smuldringen av det.
4. Jordkultivatortinde som angitt i krav 1 eller 2, k a r a k t e r i s e r t v e d at tindespissene (4, 4', 4'') hver er tilordnet en vinge (5, 5', 5'') som strekker seg bakover og oppover.
5. Jordkultivatortinde som angitt i krav 4, k a r a k t e r i s e r t v e d at hver av vingene (5, 5', 5'') er utformet med et langsgående, midtre ryggparti.
6. Jordkultivatortinde som angitt i ett eller flere av de foregående krav, k a r a k t e r i s e r t v e d at holderen (3) rager ut forbi sidespissene/ytterspissene (4', 4''), slik at holderen på begge sider nesten berører, eventuelt overlapper naboholderen.

177331

5

7. Jordkultivatortinde som angitt i krav 1, k a r a k -  
t e r i s e r t v e d at jordkultivatortinden er montert  
til rammen (2) med steinsikring.

177331

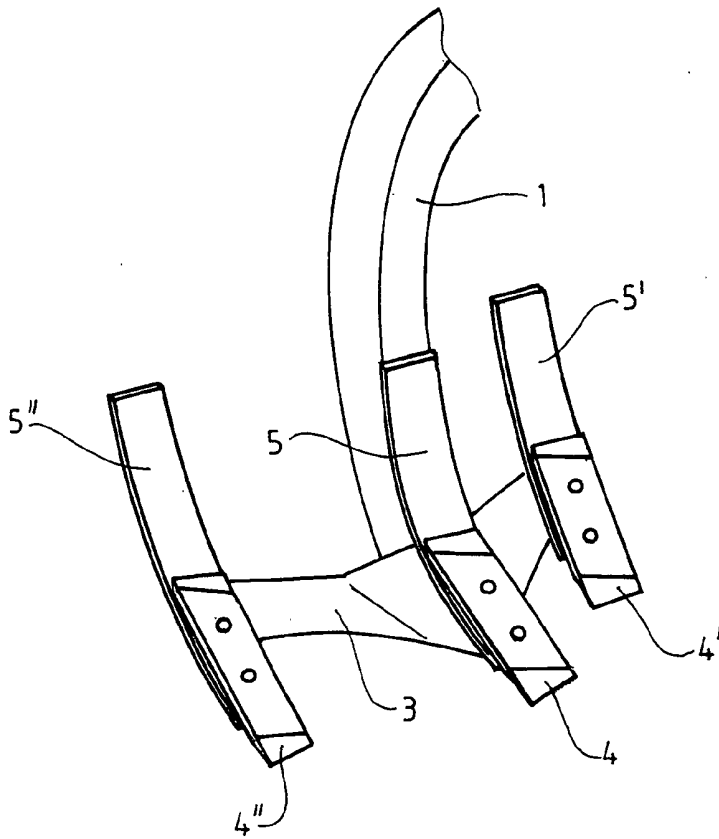


Fig.1

