

①9 RÉPUBLIQUE FRANÇAISE
INSTITUT NATIONAL
DE LA PROPRIÉTÉ INDUSTRIELLE
COURBEVOIE

①1 N° de publication :
(à n'utiliser que pour les
commandes de reproduction)

3 122 683

②1 N° d'enregistrement national : 21 04757

⑤1 Int Cl⁸ : E 04 H 4/12 (2020.12), E 04 H 4/04

⑫

DEMANDE DE BREVET D'INVENTION

A1

②2 Date de dépôt : 05.05.21.

③0 Priorité :

④3 Date de mise à la disposition du public de la
demande : 11.11.22 Bulletin 22/45.

⑤6 Liste des documents cités dans le rapport de
recherche préliminaire : *Se reporter à la fin du
présent fascicule*

⑥0 Références à d'autres documents nationaux
apparentés :

Demande(s) d'extension :

⑦1 Demandeur(s) : JULLIAND Emmanuel — FR.

⑦2 Inventeur(s) : JULLIAND Emmanuel.

⑦3 Titulaire(s) : JULLIAND Emmanuel.

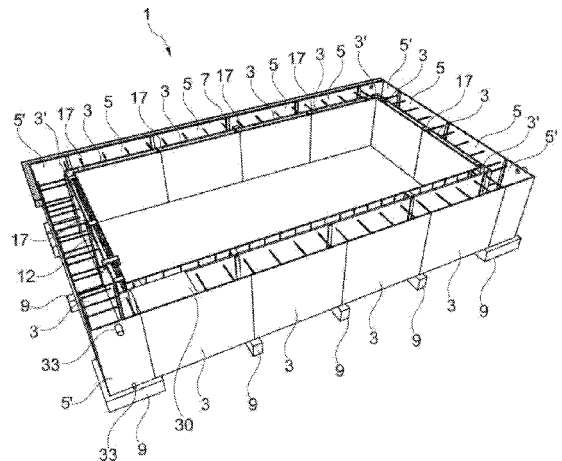
⑦4 Mandataire(s) : INNOVINCIA.

⑤4 Piscine avec un compartiment de stockage d'eau.

⑤7 Titre : Piscine avec un compartiment de stockage
d'eau

L'invention concerne une piscine (1) comprenant plu-
sieurs modules de construction (3, 3') délimitant le bassin de
ladite piscine (1) ainsi qu'un système de filtration (4) d'eau,
la piscine étant caractérisée en ce qu'elle comprend en
outre un compartiment de stockage d'eau (5, 5') juxtaposé
aux modules de construction (3) et relié au bassin de ladite
piscine (1) par l'intermédiaire du système de filtration (4)
d'eau, le compartiment de stockage d'eau (5, 5') étant confi-
guré pour servir de système de rétention d'eau.

Figure pour l'abrégé : Fig. 1a



FR 3 122 683 - A1



Description

Titre de l'invention : Piscine avec un compartiment de stockage d'eau

- [0001] La présente invention se rapporte à une piscine comprenant plusieurs modules de construction délimitant le volume intérieur du bassin de ladite piscine et un système de filtration d'eau.
- [0002] La piscine peut être une piscine traditionnelle ou une piscine à débordement. De nombreux paramètres, tel que le niveau d'eau et la température de celle-ci par exemple, sont amenés à fluctuer dans une piscine au cours de son utilisation. Ces paramètres dépendent entre autres du nombre de baigneurs, des activités de ces derniers dans l'enceinte du bassin et de l'environnement extérieur de la piscine. Des incidents naturels comme l'évaporation ou la pluie, notamment dans le cas d'une piscine en extérieur, peuvent fortement impacter la fluctuation de ces paramètres. Il est donc généralement préférable de contrôler régulièrement ces paramètres et de les ajuster si nécessaire.
- [0003] D'une manière générale, l'entretien d'une piscine exige une consommation importante en eau et autres ressources. Le maintien du niveau d'eau et/ou de la température de celle-ci à une valeur prédéterminée implique une surveillance accrue de la quantité d'eau dans le bassin. Des appoints en eau propre sont généralement nécessaires pour contrebalancer les pertes inévitables générées par l'évaporation et par les activités des baigneurs dans l'enceinte du bassin (plongeon, éclaboussures, ...). Bien qu'il soit possible d'utiliser des systèmes permettant de traiter l'eau déjà utilisée, tels que des circuits de filtration, un gaspillage d'eau non négligeable est généralement observé.
- [0004] Un objet de la présente invention est de résoudre au moins partiellement un inconvénient de l'état de la technique.
- [0005] À cet effet, l'invention a pour objet une piscine comprenant plusieurs modules de construction délimitant le bassin de ladite piscine ainsi qu'un système de filtration d'eau, la piscine étant caractérisée en ce qu'elle comprend en outre un compartiment de stockage d'eau juxtaposé aux modules de construction et relié au bassin de ladite piscine par l'intermédiaire du système de filtration d'eau, ce compartiment de stockage d'eau étant configuré pour servir de système de rétention d'eau.
- [0006] Le compartiment de stockage d'eau permet entre autres de récupérer le surplus d'eau évacué hors du bassin de la piscine, notamment lorsque le niveau d'eau à l'intérieur du bassin est altéré. Le compartiment de stockage d'eau peut également être alimenté en eau par des sources extérieures à la piscine, tel que l'eau pluviale, à la manière d'un

bassin d'orage. Cette récupération des eaux permet alors d'en stocker des quantités importantes et de restituer cette eau à moindre débit lorsque c'est nécessaire, ce qui permet d'en limiter le gaspillage de manière à la fois écologique et économique. L'eau stockée dans le compartiment de stockage peut ainsi remplir diverses fonctions : elle peut servir de réserve pour faire des appoints dans le bassin afin d'ajuster le niveau d'eau à une valeur prédéterminée, mais aussi servir de tampon thermique entre le bassin et l'environnement extérieur de la piscine.

- [0007] L'invention peut en outre comprendre un ou plusieurs des aspects suivants pris seuls ou en combinaison :
- [0008] – un ensemble comprenant un module de construction qui délimite partiellement le bassin de ladite piscine et un compartiment de stockage d'eau juxtaposé audit module de construction et relié au bassin de ladite piscine par l'intermédiaire du système de filtration d'eau comporte trois parois planes disposées parallèlement les unes aux autres ;
- [0009] – parmi ces parois planes figurent une paroi intérieure destinée à être en contact avec l'eau dans le bassin, une paroi extérieure et une paroi intermédiaire disposée entre la paroi extérieure et la paroi intérieure ;
- [0010] – la paroi intérieure et la paroi intermédiaire délimitent ensemble un premier compartiment qui est configuré pour y accueillir un ferrailage et destiné à être rempli avec du béton pour ainsi former des modules de construction délimitant le bassin de la piscine ;
- [0011] – la paroi intermédiaire et la paroi extérieure délimitent ensemble le deuxième compartiment de stockage d'eau ;
- [0012] – la paroi intérieure comprend sur la face orientée vers la paroi intermédiaire au moins une nervure de rigidification ;
- [0013] – la nervure de rigidification comprend au moins un élément métallique configuré pour former une liaison d'accroche avec le béton destiné à être coulé à l'intérieur du premier compartiment ;
- [0014] – l'élément métallique compris par la nervure de rigidification de la paroi intérieure est un anneau métallique fendu ;
- [0015] – un module de construction de l'ensemble de modules délimitant le bassin de ladite piscine comprend une entretoise disposée entre la paroi intérieure et la paroi intermédiaire ;
- [0016] – cette entretoise est configurée pour maintenir un écart constant entre la paroi intermédiaire et la paroi intérieure ; et
- [0017] – l'entretoise comprend dans une portion inférieure destinée à être à proximité du fond de la piscine une cale de maintien configurée pour porter un bord inférieur de la paroi intérieure ;

- [0018] – le compartiment de stockage d'eau comprend au moins une barre de renfort disposée entre la paroi extérieure et la paroi intermédiaire ;
- [0019] – les bords supérieurs respectifs de la paroi extérieure et de la paroi intermédiaire comportent des encoches configurées pour coopérer par complémentarité de forme avec une nervure disposée sur les bords d'une dalle de couverture ;
- [0020] – la dalle de couverture est destinée à être positionnée au contact des bords supérieurs desdites parois extérieure et intermédiaire de manière à fermer le compartiment de stockage d'eau ;
- [0021] – au moins l'un des bords latéraux respectifs de la paroi extérieure et de la paroi intermédiaire comporte un renflement configuré pour être mis en contact avec la paroi extérieure et la paroi intermédiaire d'un module de construction voisin ;
- [0022] – la piscine comprend deux types distincts de socles destinés à former un même fond pour les modules de construction et les compartiments de stockage d'eau ;
- [0023] – les socles sont configurés pour permettre la mise en place de parois planes préfabriquées en béton qui délimitent d'une part les modules de construction et d'autre part les compartiments de stockage d'eau ;
- [0024] – les socles présentent des gorges configurées pour coopérer chacune avec un bord inférieur de l'une des parois planes pour assurer la mise en position desdites parois lors de la construction de la piscine ;
- [0025] – un premier type de socle dénommé « socle droit » présente une forme générale en parallélépipède rectangle ;
- [0026] – les gorges longitudinales creusent une face supérieure dudit socle droit de manière à être parallèles entre elles ;
- [0027] – ces gorges longitudinales s'étendent sur toute la longueur du socle droit ;
- [0028] – une zone de la face supérieure du socle droit située entre deux gorges longitudinales comprend un ferrailage en attente destiné à être couvert par du béton ;
- [0029] – un flanc latéral situé sur le côté intérieur du socle droit comprend un ferrailage en attente destiné à coopérer avec le radier situé au fond de la piscine ;
- [0030] – un deuxième type de socle dénommé « socle d'angle » présente une forme générale en L ;
- [0031] – les gorges longitudinales sur le socle d'angle forment des angles droits.
- [0032] D'autres avantages et caractéristiques de l'invention apparaîtront plus clairement à la lecture de la description suivante donnée à titre d'exemple illustratif et non limitatif, et des dessins annexés parmi lesquels :
- [0033] [Fig.1a] La [Fig.1a] est une vue schématique d'un premier mode de réalisation d'un bassin de piscine comprenant plusieurs modules de construction délimitant le bassin et un compartiment de stockage d'eau juxtaposé aux modules de construction ;
- [0034] [Fig.1b] La [Fig.1b] est une vue schématique d'un deuxième mode de réalisation

- d'un bassin de piscine comprenant plusieurs modules de construction délimitant le bassin et un compartiment de stockage d'eau juxtaposé aux modules de construction ;
- [0035] [Fig.2] La [Fig.2] représente une vue de profil du module de construction et du compartiment de stockage d'eau de la piscine de la [Fig.1a] ;
- [0036] [Fig.3] La [Fig.3] représente une vue en perspective de la paroi intérieure du module de construction de la piscine de la [Fig.1a] ;
- [0037] [Fig.4] La [Fig.4] représente une vue en perspective de l'entretoise du module de construction de la piscine de la [Fig.1a] ;
- [0038] [Fig.5] La [Fig.5] représente une vue en perspective du compartiment de stockage d'eau de la [Fig.2] ;
- [0039] [Fig.6] La [Fig.6] représente une vue en perspective d'un module de construction destiné à être disposé dans un coin de la piscine de la [Fig.1a] ;
- [0040] [Fig.7] La [Fig.7] représente une vue en perspective d'un premier type de socle pour le deuxième mode de réalisation de la piscine illustré dans la [Fig.1b] ;
- [0041] [Fig.8] La [Fig.8] représente une vue en perspective d'un deuxième type de socle pour le deuxième mode de réalisation de la piscine illustré dans la [Fig.1b] ;
- [0042] [Fig.9] La [Fig.9] représente une vue de détail d'un coin du bassin de la piscine illustré dans la [Fig.1b] ; et
- [0043] [Fig.10] La [Fig.10] représente une vue schématique en coupe du bassin de la piscine lors d'un réajustement du niveau d'eau étape par étape.
- [0044] Sur ces figures, les éléments identiques portent les mêmes numéros de référence.
- [0045] Les réalisations suivantes sont des exemples. Bien que la description se réfère à un ou plusieurs modes de réalisation, ceci ne signifie pas nécessairement que chaque référence concerne le même mode de réalisation, ou que les caractéristiques s'appliquent seulement à un seul mode de réalisation. De simples caractéristiques de différents modes de réalisation peuvent également être combinées ou interchangées pour fournir d'autres réalisations.
- [0046] Dans la description, on peut indexer certains éléments, comme premier élément ou deuxième élément. Dans ce cas, il s'agit d'un simple indexage pour différencier et dénommer des éléments proches mais non identiques. Cette indexation n'implique pas une priorité d'un élément par rapport à un autre et on peut aisément interchanger de telles dénominations sans sortir du cadre de la présente description. Cette indexation n'implique pas non plus un ordre dans le temps.
- [0047] Les figures 1a et 1b montrent chacune une représentation schématique d'un mode de réalisation d'une piscine 1 comprenant plusieurs modules de construction 3, 3' qui délimitent le bassin de ladite piscine 1 et des compartiments de stockage d'eau 5, 5' juxtaposés aux modules de construction 3, 3'. Sur ces figures, le bassin de la piscine 1 est rectangulaire, mais il peut présenter d'autres formes (par exemple carrée, en forme

de « L » ou encore en forme de « U »). Deux types de modules de construction 3, 3' peuvent être distingués pour chaque mode de réalisation : des modules droits 3 configurés pour former les parois des murs définissant l'étendue générale de la piscine 1, à savoir la largeur et la longueur du bassin, et des modules en équerres 3' disposés dans les coins du bassin de manière à relier les parois des murs droits entre elles.

[0048] Dans le premier et le deuxième modes de réalisation illustré respectivement sur les figures 1a et 1b, les compartiments de stockage d'eau 5, 5' juxtaposés aux modules de construction 3, 3' s'étendent sur toute la périphérie de la piscine 1, mais des dispositions alternatives de ces compartiments de stockage d'eau 5, 5' sont envisageables, comme le cas où ces compartiments de stockage d'eau 5, 5' ne s'étendent que sur une partie de la périphérie de la piscine 1, le long d'un seul mur par exemple.

[0049] Dans un premier mode de réalisation illustré sur la [Fig.1a], la piscine 1 compte par exemple douze modules de construction droits 3 dont deux par mur pour la largeur du bassin et quatre par mur pour la longueur du bassin, ainsi que quatre modules en équerres 3' disposés aux quatre coins de du bassin rectangulaire. Dans un deuxième exemple illustré sur la [Fig.1b], la piscine 1 compte par exemple six modules de construction droits 3 dont un par mur pour la largeur du bassin et deux par mur pour la longueur du bassin, ainsi que quatre modules en équerres 3' disposés aux quatre coins de du bassin rectangulaire. Le nombre de modules de construction 3, 3' dépend de la forme et des dimensions désirées pour le bassin. Une logique similaire s'applique pour les compartiments de stockage d'eau 5, 5'.

[0050] La périphérie de la piscine 1 peut être au moins partiellement entourée par une ceinture périphérique 7 en béton armée, comme illustré sur la [Fig.1a]. Dans ce même mode de réalisation, des plots de béton 9 peuvent être disposés au niveau des jonctions des modules de construction 3 formant les murs droits et en dessous des modules de construction 3' en forme d'équerre au niveau des coins de la piscine 1.

[0051] D'une manière générale, la piscine 1 comporte également une pompe 2 destinée à brasser l'eau dans le bassin et un système de filtration d'eau 4 configuré pour filtrer l'eau afin de recycler celle-ci pour minimiser le gaspillage. La piscine peut également comprendre un capteur 6 configuré pour mesurer le niveau d'eau dans le bassin afin de permettre la surveillance de ce paramètre. La pompe 2, le filtre 4 et le capteur 6 sont illustrés schématiquement sur la [Fig.10].

[0052] La suite de la description va détailler les deux modes de réalisation illustrés dans les figures 1a et 1b. Les figures 2 à 6 illustrent en détail les éléments du premier mode de réalisation présenté dans la [Fig.1a] tandis que les figures 7 à 9 illustrent en détail les éléments du deuxième mode de réalisation présenté dans la [Fig.1b].

[0053] Sur la [Fig.2] est illustré un mode de réalisation d'un ensemble comportant d'une part un module de construction 3 destiné à former une partie d'un des murs droits du

bassin de la piscine 1 et d'autre part un compartiment de stockage d'eau 5 juxtaposé au module de construction 3. La suite de la description va détailler un mode de réalisation particulier du module de construction 3 et un mode de réalisation du compartiment de stockage d'eau 5 juxtaposé audit module de construction 3.

- [0054] Dans ce premier mode de réalisation, l'ensemble comprenant un module de construction 3 délimitant partiellement le bassin de ladite piscine 1 et un compartiment de stockage d'eau 5 juxtaposé audit module de construction 3 comporte trois parois 11, 13, 15 planes qui sont disposées parallèlement les unes aux autres, dont une paroi intérieure 11 destinée à être en contact avec l'eau dans le bassin, une paroi extérieure 15 et une paroi intermédiaire 13 disposée entre la paroi intérieure 11 et la paroi extérieure 15.
- [0055] De forme préférentiellement rectangulaire, la longueur de ces trois types de parois 11, 13, 15 planes est généralement supérieure à leur hauteur. Leur hauteur est par exemple comprise entre cent-vingt centimètres et deux-cents centimètres, elle est plus particulièrement égale à cent-soixante-dix centimètres dans le cas des parois intermédiaires 13 et des parois extérieures 15. La longueur des parois 11, 13, 15 est par exemple comprise entre cent centimètres et trois-cents centimètres, elle est plus particulièrement égale à deux-cents centimètres. À l'état monté, les parois 11, 13 et 15 se dressent suivant un plan vertical.
- [0056] La distance entre la paroi intérieure 11 et la paroi intermédiaire 13 indique la largeur du module de construction 3 tandis que la distance qui sépare la paroi intermédiaire 13 de la paroi extérieure 15 indique la largeur du compartiment de stockage d'eau 5. Dans le mode de réalisation illustré sur les figures 1a et 2, la distance entre la paroi intérieure 11 et la paroi intermédiaire 13 est par exemple inférieure à celle qui sépare la paroi intermédiaire 13 de la paroi extérieure 15. L'écart entre la paroi intérieure 11 et la paroi intermédiaire 13 est par exemple compris entre dix centimètres et trente centimètres, il est plus particulièrement égal à quinze centimètres. Cet écart est par exemple trois fois supérieur à celui qui sépare la paroi intérieure 11 et la paroi intermédiaire 13. Ce mode de réalisation propose ainsi un agencement compact pour les modules de construction 3 délimitant les murs droits de la piscine 1 et une partie du compartiment de stockage d'eau 5 qui lui est associé.
- [0057] La paroi intérieure 11 et la paroi intermédiaire 13 délimitent ensemble un premier compartiment du module de construction 3 qui est configuré pour y accueillir un ferrailage 12 (visible sur la [Fig.1a]) et destiné à être rempli avec du béton pour ainsi former les murs de la piscine 1. De tels murs en béton permettent à la fois une mise en place plus aisée de la piscine 1 par rapport à d'autres techniques de construction et ces murs en béton assurent par ailleurs une longue durée de vie au bassin de cette piscine.
- [0058] Selon le mode de réalisation de la paroi intérieure 11 illustré sur la [Fig.3], la paroi

intérieure 11 comprend sur sa face 11b orientée vers la paroi intermédiaire 13 au moins une nervure de rigidification 23. Ces nervures de rigidification apportent un maintien supplémentaire à la paroi intérieure 11. La ou les nervures de rigidification 23 s'étendent au moins partiellement sur la hauteur de ladite paroi 11, voire sur l'intégralité de la hauteur de la paroi intérieure 11. Le nombre de nervures de rigidification 23 peut être compris entre un et dix. Dans le mode de réalisation de la paroi intérieure 11 illustré sur la [Fig.4], la paroi intérieure 11 compte cinq nervures de rigidification 23 espacées à intervalles égaux.

[0059] La ou les nervures de rigidification 23 comprennent par exemple au moins un élément d'attache 25 tel un anneau métallique qui est configuré pour former une liaison d'accroche avec le béton destiné à être coulé à l'intérieur du premier compartiment du module de construction 3. L'élément d'attache 25, en l'occurrence l'anneau métallique dans le mode de réalisation cas illustré sur la [Fig.3], peut être plein ou fendu. Le matériau de cet élément d'attache 25 est par exemple du fer haute adhérence qui permet une meilleure cohésion entre l'élément d'attache 25 et le béton destiné à être coulé entre la paroi intérieure 11 et la paroi intermédiaire 13. Le nombre d'éléments d'attache 25 par nervure de rigidification 23 peut être compris entre un et cinq. Dans le mode de réalisation illustré sur la [Fig.3], chaque nervure de rigidification 23 présente trois anneaux métalliques. La distance entre l'anneau métallique le plus proche du bord supérieur 11c de la paroi intérieure 11 et ce bord supérieur 11c est par exemple inférieure à la distance entre l'anneau métallique le plus proche du bord inférieur 11a et ledit bord inférieur 11a. Le ou les éléments d'attache 25 sont configurés pour être ancrés dans la masse de béton destinée à être coulé entre la paroi intérieure 11 et la paroi intermédiaire 13 pour former les murs du bassin de la piscine 1. Le ou les éléments d'attache 25 assurent ainsi une liaison supplémentaire entre la paroi intérieure 11 et la paroi intermédiaire 13.

[0060] L'autre face de la paroi intérieure 11, celle qui est destinée à être en contact avec l'eau du bassin de la piscine 1, peut être recouverte d'un matériau étanche pour empêcher une pénétration involontaire de l'eau au sein du module de construction 3.

[0061] Le module de construction 3 peut par ailleurs comprendre une entretoise 17 (illustrée en détail sur la [Fig.4]) disposée entre la paroi intérieure 11 et la paroi intermédiaire 13. Cette entretoise 17 est configurée pour maintenir un écart constant entre ces deux parois 11 et 13. L'entretoise 17 a par exemple une hauteur comprise entre cent-vingt centimètres et deux-cents centimètres, elle est plus particulièrement égale à cent-soixante-dix centimètres. Plus particulièrement, la hauteur de l'entretoise 17 et la hauteur de la paroi intermédiaire 13 sont similaires, voir identique. La largeur de l'entretoise 17 est par exemple de quelques dizaines de centimètres, elle peut notamment être égale à vingt centimètres. Les entretoises 17 sont notamment situées

au niveau de la jonction entre deux modules de construction 3 voisins du bassin de la piscine 1, comme illustré sur la [Fig.1a].

- [0062] Selon un mode de réalisation de l'entretoise 17 illustré sur la [Fig.4], elle peut présenter dans une portion inférieure destinée à être à proximité du fond de la piscine 1 une cale de maintien 19 configurée pour porter un bord inférieur 11a de la paroi intérieure 11. La cale de maintien 19 peut s'étendre partiellement ou totalement sur la largeur de l'entretoise 17. Une partie de la paroi intérieure 11 est ainsi plaquée contre une face pleine 17a de l'entretoise 17 de manière à sécuriser son positionnement. Avec ce mode de réalisation spécifique de l'entretoise 17, la surface de contact 17b entre la paroi intermédiaire 13 et l'entretoise 17 est plus petite que celle entre la paroi intérieure 11 et la face pleine 17a de l'entretoise 17. L'entretoise 17 peut par ailleurs présenter un pied 21 à l'extrémité de sa portion inférieure, ce pied 21 peut être percé d'un trou 22 permettant de fixer l'entretoise 17 au sol lors de la mise en place du module de construction 3 lors de l'installation de la piscine 1.
- [0063] La partie inférieure de l'entretoise 17 est destinée à être entourée par le béton armé du radier dans le fond de la piscine 1, de sorte que le bord supérieur de la cale de maintien 19 est affleurant avec la surface de la masse de béton. Le pied 21 de l'entretoise 17 est donc complètement submergé de béton.
- [0064] Dans le cas où le bord inférieur 11a de la paroi intérieure 11 est porté par la cale de maintien 19, la hauteur de la paroi intérieure 11 est inférieure à celle de la paroi intermédiaire 13, cela est plus particulièrement visible sur la [Fig.2]. La hauteur de la paroi intérieure 11 est intimement liée à la position de la cale de maintien 19 sur la face pleine 17a de l'entretoise 17. Dans le mode de réalisation de la paroi intérieure 11 illustré sur la [Fig.2], la hauteur de la paroi intérieure 11 est par exemple de quarante-cinq centimètres. Sa largeur en revanche est similaire à celle des parois intermédiaire 13 et extérieure 15, c'est-à-dire deux-cents centimètres.
- [0065] La paroi intermédiaire 13 et la paroi extérieure 15 délimitent ensemble la largeur et la hauteur du compartiment de stockage d'eau 5. L'écart entre la paroi intermédiaire 13 et la paroi extérieure 15 est par exemple comprise entre trente centimètres et cent centimètres, il est plus particulièrement égal à soixante-six centimètres. Une paroi de fond 14 peut être disposée entre la paroi extérieure 15 et la paroi intermédiaire 13, l'étendue de cette paroi de fond 14 correspond plus précisément à l'écart entre les deux parois 13 et 15. Cette paroi de fond 14 peut servir de repère pour la mise en place de la paroi intermédiaire 13 et la paroi extérieure 15 lors de l'assemblage du compartiment de stockage d'eau 5. La face supérieure de la paroi de fond 14 et les faces situées en vis-à-vis de la paroi extérieure 15 et la paroi intermédiaire 13 peuvent être recouverte d'une couche de matériau étanche.
- [0066] Par ailleurs, le compartiment de stockage d'eau 5 comprend au moins une barre de

renfort 27 disposée entre la paroi extérieure 15 et la paroi intermédiaire 13. La ou les barres de renfort 27 sont par exemple des tiges disposées perpendiculairement aux plans des deux parois 13 et 15. Elles peuvent être pleines ou creuses, de forme cylindrique ou avec une section en quadrilatère (par exemple carrée ou rectangulaire). Ces barres de renforts 27 permettent d'une part d'assurer le parallélisme entre la paroi extérieure 15 et la paroi intermédiaire 13 et d'autre part de contrer un écrasement éventuel. Les barres de renforts 27 permettent ainsi d'augmenter la stabilité de la structure du compartiment de stockage d'eau 5 en renforçant son maintien.

- [0067] Selon le mode de réalisation du compartiment de stockage d'eau 5 illustré sur la [Fig.5], il y a huit barres de renfort 27 arrangées en deux rangées de quatre entre la paroi extérieure 15 et la paroi intermédiaire 13 (seules cinq barres de renforts 27 sont visibles sur l'illustration). La rangée supérieure est par exemple plus proche des bords supérieurs 13a et 15a de ces parois 13, 15 que la rangée inférieure ne l'est de la paroi de fond 14. Plus particulièrement, les deux rangées de quatre barres de renforts 27 peuvent être localisées dans la moitié supérieure du compartiment de stockage d'eau 5.
- [0068] Sur cette même figure, les bords supérieurs 13a et 15a respectifs de la paroi intermédiaire 13 et de la paroi extérieure 15 comportent des encoches 29 configurées pour coopérer par complémentarité de forme avec une nervure disposée sur les bords d'une dalle de couverture 30 (visible sur la [Fig.1a]) destinée à être positionnée au contact des bords supérieurs 13a, 15a desdites parois extérieure 15 et intermédiaire 13 de manière à fermer le deuxième compartiment de stockage d'eau 5. La dalle de couverture 30 peut permettre de limiter le phénomène d'évaporation de l'eau destinée à être conservée à l'intérieur du compartiment de stockage d'eau 5. La dalle de couverture 30 peut également procurer un avantage esthétique à la piscine 1.
- [0069] Afin de faciliter la mise en place des modules de construction 3 destinés à former un même mur droit du bassin pour la piscine 1, au moins l'un des bords latéraux 13b, 15b respectifs de la paroi intermédiaire 13 et de la paroi extérieure 15 comporte un renflement 31 configuré pour être mis en contact avec les parois extérieure 15 et intermédiaire 13 d'un module de construction 3 voisin. Le renflement 31 s'étend sur une partie ou même sur toute la hauteur des bords latéraux 13b, 15b desdites parois 13, 15. Le renflement 31 de la paroi intermédiaire 13 et celui de la paroi extérieure 15 sont disposés en vis-à-vis l'un de l'autre.
- [0070] La paroi de fond 14 peut elle aussi comprendre un renflement 31. Les renflements 31 des parois 13, 14 et 15 permettent aux compartiments de stockage d'eau 5 de s'emboîter les uns à la suite des autres pour former les murs droits de la piscine 1. Les jonctions entre deux compartiments de stockage d'eau 5 voisins peuvent par ailleurs être collées ou soudées pour les renforcer.
- [0071] Au niveau des coins du bassin de la piscine 1, la forme des compartiments de

stockage d'eau 5' rappelle celle d'un angle droit, comme illustré notamment sur la [Fig.6]. Le compartiment de stockage d'eau 5' prévu pour les angles du bassin comporte deux parois extérieures 15' disposées en angle droit et deux parois intermédiaires 13' elles aussi disposées en angle droit. Ce compartiment de stockage d'eau 5' comporte quatre barres de renforts 27. De manière similaire aux modules de construction 3 pour les murs droits, les bords supérieurs 13a' et 15a' respectifs des parois intermédiaires 13' et des parois extérieures 15' du compartiment de stockage d'eau 5' pour les angles comportent des encoches 29 configurées pour coopérer par complémentarité de forme avec une nervure disposée sur les bords d'une dalle de couverture (non représenté sur la [Fig.6]).

- [0072] Au moins l'une des deux parois extérieures 15' de ce compartiment de stockage d'eau 5' peut comporter des entrées et sorties d'eau 33. Ces entrées et sorties d'eau 33 sont par exemple disposées à proximité d'une paroi de fond 14' en forme d'équerre et/ou à proximité des bords supérieurs 13a' et 15a' respectifs de la paroi intermédiaire 13' et de la paroi extérieure 15'.
- [0073] Au moins l'un des bords latéraux de la paroi intermédiaire 13' et de la paroi extérieure 15' du compartiment de stockage d'eau 5' comporte un renflement 31 configuré pour être mis en contact avec les parois extérieure 15 et intermédiaire 13 d'un compartiment de stockage d'eau 5 voisin. Les compartiments de stockage d'eau 5 et 5' sont donc interconnectés les uns à la suite des autres. Ensemble, les modules de stockage d'eau 5 et 5' forment une enceinte à l'intérieur de laquelle l'eau récupérée suite à une averse ou suite à un débordement de l'eau dans le bassin de la piscine 1 peut être stockée et/ou circuler.
- [0074] Le deuxième mode de réalisation de la piscine 1 illustré sur la [Fig.1b] se distingue du premier mode de réalisation par le recours à deux types distincts de socles 35, 35' destinés à former un même fond pour les modules de construction 3, 3' et les compartiments de stockage d'eau 5, 5'. Ces socles 35 et 35' sont configurés pour permettre la mise en place de parois planes préfabriquées en béton qui jouent le rôle de paroi intérieure 11, de paroi intermédiaire 13 et de paroi extérieure 15 délimitant d'une part les modules de construction 3, 3' et d'autre part les compartiments de stockage d'eau 5, 5'.
- [0075] Un premier type de socle 35, dénommé par la suite « socle droit » 35, est illustré notamment sur la [Fig.7]. Ce socle droit 35 permet plus particulièrement la mise en place des parois intérieures 11, intermédiaires 13 et extérieures 15 le long des murs droits du bassin de la piscine 1 tandis que le deuxième type de socle 35' illustré sur la [Fig.8] et appelé « socle d'angle » 35' par la suite est configuré pour assurer la jonction entre ces parois intérieures 11, intermédiaires 13 et extérieures 15 au niveau des coins de la piscine 1.

- [0076] En se référant à la [Fig.7], le socle droit 35 présente notamment une forme générale en parallélépipède rectangle. Trois gorges longitudinales 41, 43 et 45 creusent une face supérieure 35a de ce socle droit 35. Ces gorges longitudinales 41, 43, 45 s'étendent sur toute la longueur du socle droit 35 de manière à être parallèles entre elles. Les trois gorges longitudinales 41, 43, 45 sont configurées pour coopérer chacune avec un bord inférieur 11a, 13c ou 15c de l'une des parois planes 11, 13, 15 pour assurer la mise en position desdites parois 11, 13, 15 lors de la construction de la piscine 1.
- [0077] Parmi ces trois gorges longitudinales 41, 43 et 45, une première gorge longitudinale 41 et une deuxième gorge longitudinale 45 sont disposées chacune dans une zone contigüe à un bord long du socle droit 35. La première gorge longitudinale 41 est configurée pour coopérer avec le bord inférieur 11a de la paroi intérieure 11 tandis que la deuxième gorge longitudinale 45 est configurée pour coopérer avec le bord inférieur 15c de la paroi extérieure 15. La troisième gorge longitudinale 43 est donc configurée pour coopérer avec le bord inférieur 13c de la paroi intermédiaire 13. De manière similaire au premier mode de réalisation, la distance entre la paroi intérieure 11 et la paroi intermédiaire 13 est plus petite que la distance entre la paroi intermédiaire 13 et la paroi intérieure 15, la troisième gorge longitudinale 43 est donc située plus proche de la première gorge longitudinale 41 que de la deuxième gorge longitudinale 45.
- [0078] Selon le mode de réalisation du socle droit 35 illustré sur la [Fig.7], la section droite de ces gorges longitudinales 41, 43, 45 est carrée ou rectangulaire. Elle peut cependant avoir une autre forme, tant qu'elle permet de coopérer efficacement avec le bord inférieur 11a ou 13c ou 15c de la paroi 11 ou 13 ou 15 qui lui est dédiée. La profondeur de ces gorges longitudinales 41, 43, 45 peut être comprise entre un quart et un tiers de l'épaisseur totale du socle droit 35.
- [0079] Une zone de la face supérieure 35a du socle droit 35 située entre la première gorge longitudinale 41 configurée pour coopérer avec le bord inférieur 11a de la paroi intérieure 11 et la troisième gorge 43 configurée pour coopérer avec le bord inférieur 13c de la paroi intermédiaire 13 peut comprendre un ferrailage 50 en attente, comme illustré sur la [Fig.7]. Ce ferrailage 50 en attente est destiné à être couvert par le béton qui remplira l'espace entre la paroi intérieure 11 et la paroi intermédiaire 13, comme indiqué schématiquement sur la [Fig.9]. De manière similaire, le flanc latéral 51 situé sur le côté intérieur du socle droit 35 comprend un ferrailage 52 en attente pour le radier situé au fond de la piscine 1.
- [0080] Le mode de réalisation du socle d'angle 35' illustré sur la [Fig.8] reprend de nombreux éléments du socle droit 35 tels que les trois gorges 41, 43 et 45 ainsi que les deux zones pour les ferrillages 50 et 52 en attente. Ce qui différencie le socle d'angle 35' du socle droit 35 est sa forme générale en L et le fait que les gorges 41, 43 et 45 forment toutes des angles droits.

- [0081] Selon un mode de réalisation illustré notamment sur la [Fig.9], les deux parois 11, 13 ou 15 arrangées en angle droit dans les gorges 41, 43 et 45 du socle d'angle 35' sont disposées de telle sorte que les bords latéraux de deux parois consécutives se touchent. Il est possible de rajouter de la colle au niveau de cette zone de contact afin de renforcer le maintien et/ou l'étanchéité de la structure ainsi formée par les parois 11, 13 et 15. Sur cette même figure est représenté le béton destiné à être coulé entre la paroi intérieure 11 et le paroi intermédiaire 13 pour coopérer avec le ferrailage 50 en attente et former avec lui les modules de construction 3 qui sont destinés à former les murs délimitant le bassin de la piscine 1. Sur cette figure est également représenté le béton destiné à coopérer avec le ferrailage 52 en attente et le radier disposé au fond de la piscine.
- [0082] Ce deuxième mode de réalisation permet notamment de s'affranchir des barres de renforts 27 explicitées dans la description du premier mode de réalisation, car les parois 11, 13 et 15 préfabriquées en béton relèvent à elles seules le défi de la solidité. D'une manière générale, le deuxième mode de réalisation permet de réduire le nombre de pièces dans l'assemblage pour ériger les modules de construction 3, 3' et les compartiments de stockage d'eau 5, 5' de la piscine 1 sans mettre en péril la stabilité de la structure.
- [0083] La piscine 1 est par ailleurs équipée d'au moins un conduit étanche 8 (représenté schématiquement sur la [Fig.10]) qui traverse la paroi intérieure 11 et/ou la paroi intermédiaire 13 et/ou la paroi extérieure 15 de manière à établir une communication fluide entre l'intérieur du bassin délimité par les modules de construction 3, 3' de la piscine 1 et l'extérieur de ladite piscine 1.
- [0084] L'eau permettant un transfert de chaleur relativement aisée, les modules de stockage d'eau 5 et 5' peuvent par ailleurs servir de tampon thermique entre la piscine 1 et l'environnement extérieur de ladite piscine 1. Une grande quantité d'énergie thermique peut ainsi être transmise à l'eau dans le bassin de la piscine 1 par l'intermédiaire des modules de stockage d'eau 5 et 5'. Les modules de stockage d'eau 5 et 5' facilitent ainsi la gestion thermique de l'eau dans la piscine 1 de manière économique et écologique.
- [0085] Il est ainsi possible d'assurer un maintien du niveau d'eau et de la température de celle-ci en ayant recours à des modules de stockage d'eau 5 et 5' juxtaposés à des modules de construction 3, 3' qui délimitent le bassin d'une piscine 1. Cette configuration présente des intérêts économiques, écologiques et techniques, puisque la fabrication et l'installation de ce type de construction peut s'avérer plus aisée que d'autres solutions disponibles sur le marché.
- [0086] La suite de la description détaille certaines étapes dans un exemple de procédure de réajustement du niveau d'eau dans le bassin d'une piscine 1 à débordement. Ces étapes

sont plus particulièrement illustrées sur la [Fig.10]. Dans une première étape, la fluctuation du niveau d'eau dans le bassin est majoritairement influencée par l'évaporation qui est ici représentée par les lignes ondulées au-dessus du trait marquant la surface de l'eau. Sur cette représentation, le niveau d'eau dans le bassin de la piscine 1 est supérieur celui de l'eau contenue dans le compartiment de stockage d'eau 5.

[0087] Dans une deuxième étape, le niveau d'eau dans le bassin est fortement perturbé par l'entrée d'un baigneur dans la piscine 1. L'eau déborde par-dessus les modules de construction 3 délimitant le bassin et s'engouffre dans le compartiment de stockage 5, comme indiqué par les flèches sur cette représentation. Ceci a pour conséquence d'élever le niveau d'eau dans le compartiment de stockage d'eau 5.

[0088] Dans une troisième étape, le baigneur a quitté la piscine 1. Le niveau d'eau dans le bassin est inférieur à celui relevé par le capteur 6 au cours de la première étape qui précède l'entrée du baigneur dans la piscine 1. Le niveau d'eau dans le compartiment de stockage 5 est en revanche plus élevé que celui relevé par le capteur 6 au cours de cette première étape.

[0089] Dans une quatrième étape, la pompe 2 de la piscine 1 peut servir à transvaser l'eau depuis le compartiment de stockage 5 vers le bassin de la piscine 1 pour réajuster le niveau dans celle-ci. Le ou les conduits étanches 8 peuvent également être utilisés pour cette opération. Le capteur 6 et la pompe 2 peuvent être liés par un moyen de communication permettant d'arrêter la pompe 2 lorsque les mesures effectuées par le capteur 6 atteignent par exemple une valeur prédéterminée. Le système de filtration 4 peut fonctionner en continu au cours de chacune des étapes ou alors il peut fonctionner par intermittence, c'est-à-dire pour seulement une partie des étapes.

Revendications

- [Revendication 1] Piscine (1) comprenant plusieurs modules de construction (3, 3') délimitant le bassin de ladite piscine (1) ainsi qu'un système de filtration (4) d'eau, la piscine étant caractérisée en ce qu'elle comprend en outre un compartiment de stockage d'eau (5, 5') juxtaposé aux modules de construction (3) et relié au bassin de ladite piscine (1) par l'intermédiaire du système de filtration (4) d'eau, le compartiment de stockage d'eau (5, 5') étant configuré pour servir de système de rétention d'eau.
- [Revendication 2] Piscine selon la revendication précédente, caractérisée en ce qu'un ensemble comprenant un module de construction (3) qui délimite partiellement le bassin de ladite piscine (1) et un compartiment de stockage d'eau (5) juxtaposé audit module de construction (3) et relié au bassin de ladite piscine (1) par le système de filtration (4) d'eau comporte trois parois (11, 13, 15) planes disposées parallèlement les unes aux autres, dont une paroi intérieure (11) destinée à être en contact avec l'eau dans le bassin, une paroi extérieure (15) et une paroi intermédiaire (13) disposée entre la paroi extérieure (15) et la paroi intérieure (11) et en ce que la paroi intérieure (11) et la paroi intermédiaire (13) délimitent ensemble d'une part un premier compartiment qui est configuré pour y accueillir un ferrailage et destiné à être rempli avec du béton pour ainsi former des modules de construction (3) délimitant le bassin de la piscine (1) et en ce que la paroi intermédiaire (13) et la paroi extérieure (15) délimitent ensemble le deuxième compartiment de stockage d'eau (5) d'autre part.
- [Revendication 3] Piscine selon l'une quelconque des revendications précédentes, caractérisée en ce que la paroi intérieure (11) comprend sur une face (11b) orientée vers la paroi intermédiaire (13) au moins une nervure de rigidification (13) et en ce que la nervure de rigidification (23) comprend au moins un élément métallique (25) configuré pour former une liaison d'accroche avec le béton destiné à être coulé à l'intérieur du premier compartiment.
- [Revendication 4] Piscine selon l'une quelconque des revendications précédentes, caractérisée en ce qu'un module de construction (3) de l'ensemble de modules délimitant le bassin de ladite piscine (1) comprend une entretoise (17) disposée entre la paroi intérieure (11) et la paroi intermédiaire (13), cette entretoise (17) étant configurée pour maintenir un

- écart constant entre la paroi intermédiaire (13) et la paroi intérieure (11).
- [Revendication 5] Piscine selon la revendication précédente, caractérisée en ce que l'entretoise (17) comprend dans une portion inférieure destinée à être à proximité du fond de la piscine (1) une cale de maintien (19) configurée pour porter un bord inférieur (11a) de la paroi intérieure (11).
- [Revendication 6] Compartiment de stockage d'eau (5) pour une piscine (1) selon l'une quelconque des revendications précédentes, caractérisée en ce qu'il comprend au moins une barre de renfort (27) disposée entre la paroi extérieure (15) et la paroi intermédiaire (13).
- [Revendication 7] Compartiment de stockage d'eau (5) selon la revendication précédente, caractérisée en ce que les bords supérieurs (15a, 13a) respectifs de la paroi extérieure (15) et de la paroi intermédiaire (13) comportent des encoches (29) configurées pour coopérer par complémentarité de forme avec une nervure disposée sur les bords d'une dalle de couverture (30) destinée à être positionnée au contact des bords supérieurs (15a, 13a) desdites parois extérieure (15) et intermédiaire (13) de manière à fermer le compartiment de stockage d'eau (5).
- [Revendication 8] Compartiment de stockage d'eau (5) selon l'une quelconque des revendications 6 à 7, caractérisée en ce qu'au moins l'un des bords latéraux (15b, 13b) respectifs de la paroi extérieure (15) et de la paroi intermédiaire (13) comporte un renflement (31) configuré pour être mis en contact avec la paroi extérieure (15) et la paroi intermédiaire (13) d'un module de construction (3) voisin.
- [Revendication 9] Piscine selon l'une quelconque des revendications 1 à 5, caractérisée en ce qu'elle comprend deux types distincts de socles (35, 35') destinés à former un même fond pour les modules de construction (3, 3') et les compartiments de stockage d'eau (5, 5'), lesdits socles (35, 35') étant configurés pour permettre la mise en place de parois planes (11, 13, 15) préfabriquées en béton qui délimitent d'une part les modules de construction (3, 3') et d'autre part les compartiments de stockage d'eau (5, 5').
- [Revendication 10] Piscine selon la revendication précédente, caractérisée en ce que les socles (35, 35') présentent des gorges (41, 43, 45) configurées pour coopérer chacune avec un bord inférieur (11a, 13c ou 15c) de l'une des parois planes (11, 13, 15) pour assurer la mise en position desdites parois (11, 13, 15) lors de la construction de la piscine (1).

[Fig. 1a]

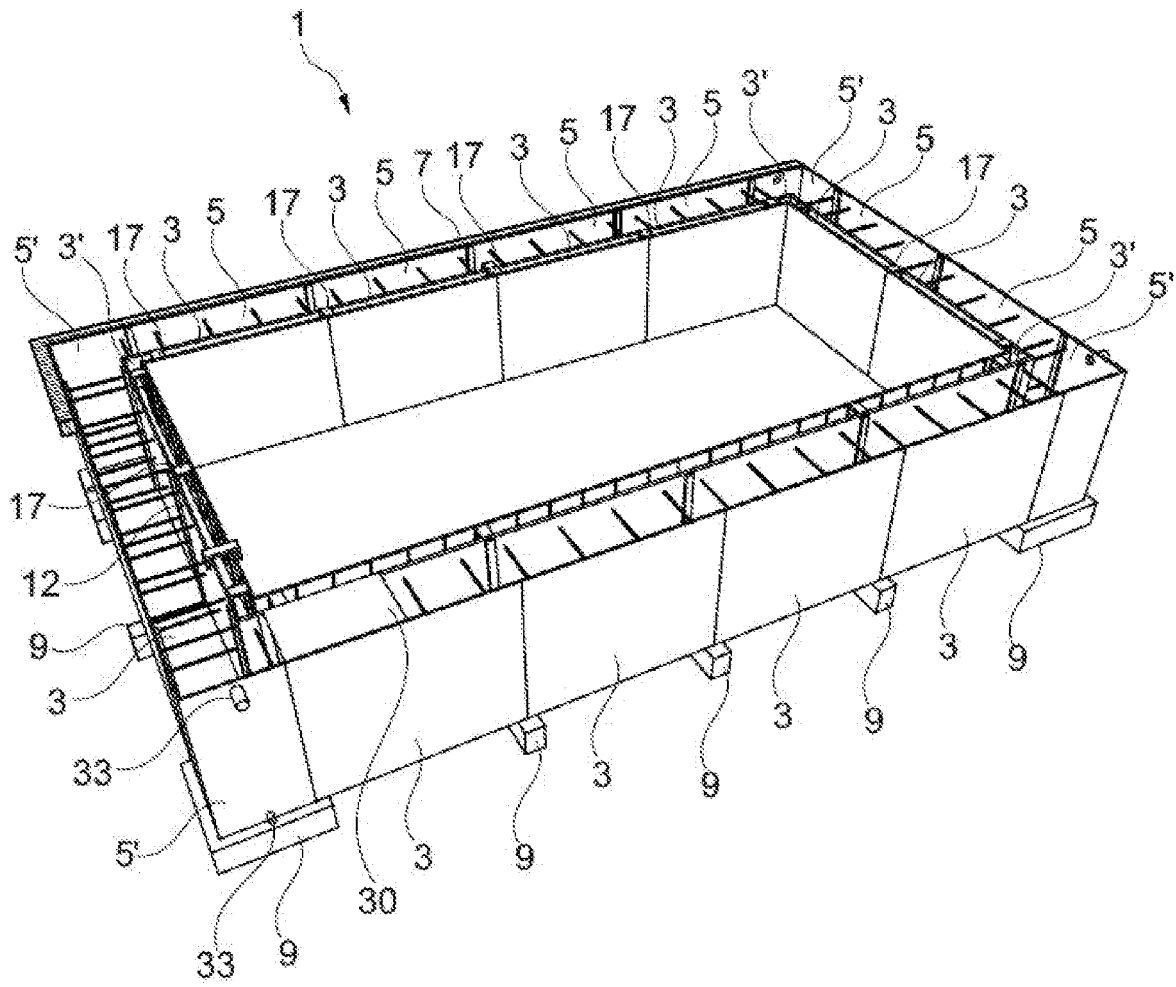


Fig. 1a

[Fig. 1b]

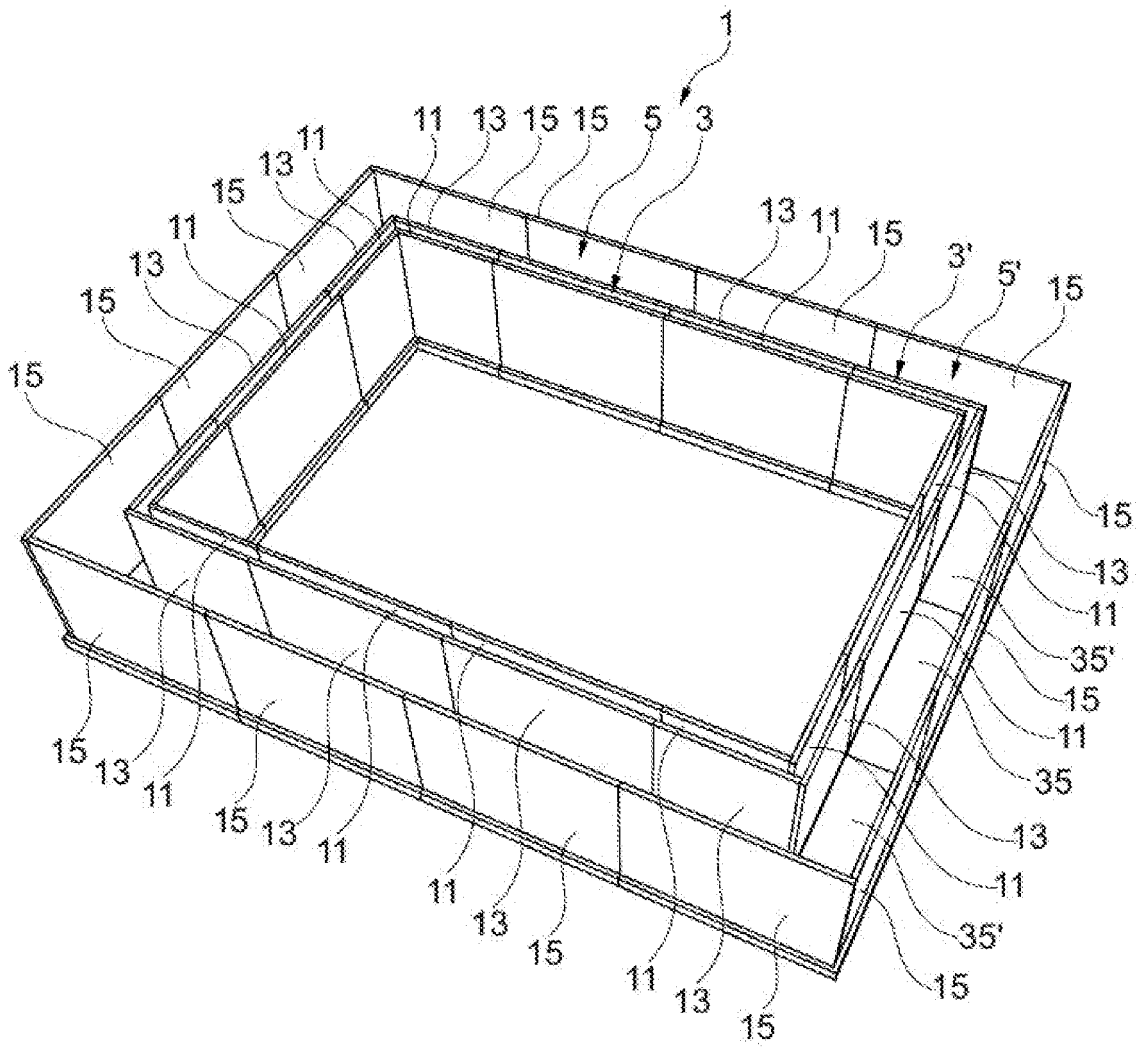


Fig. 1b

[Fig. 2]

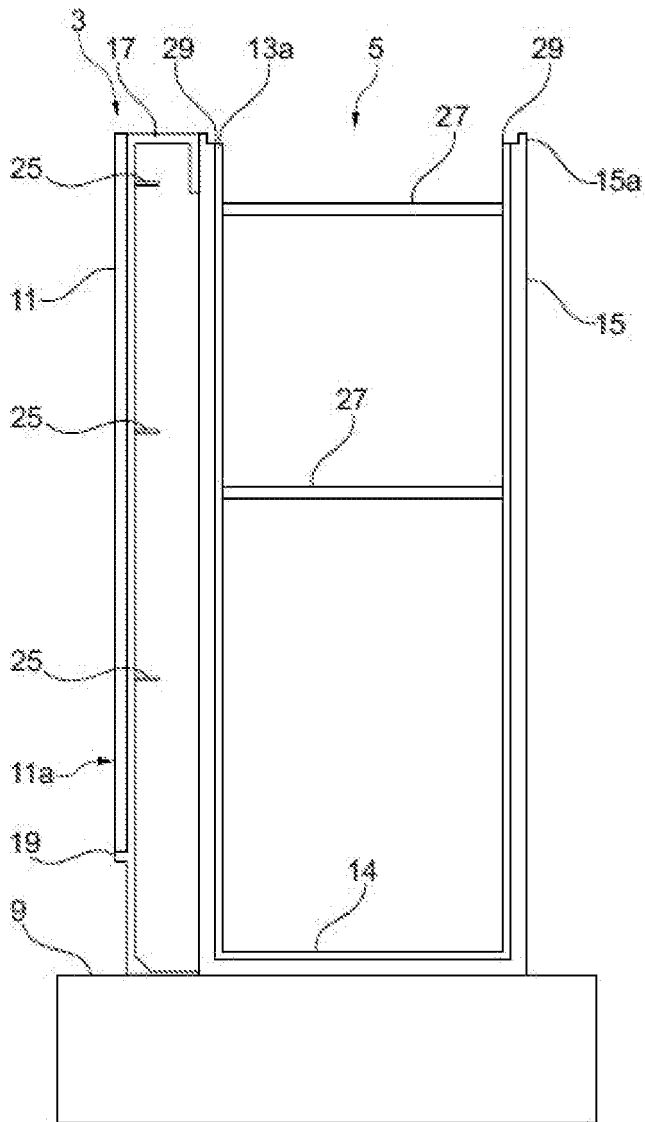


Fig. 2

[Fig. 3]

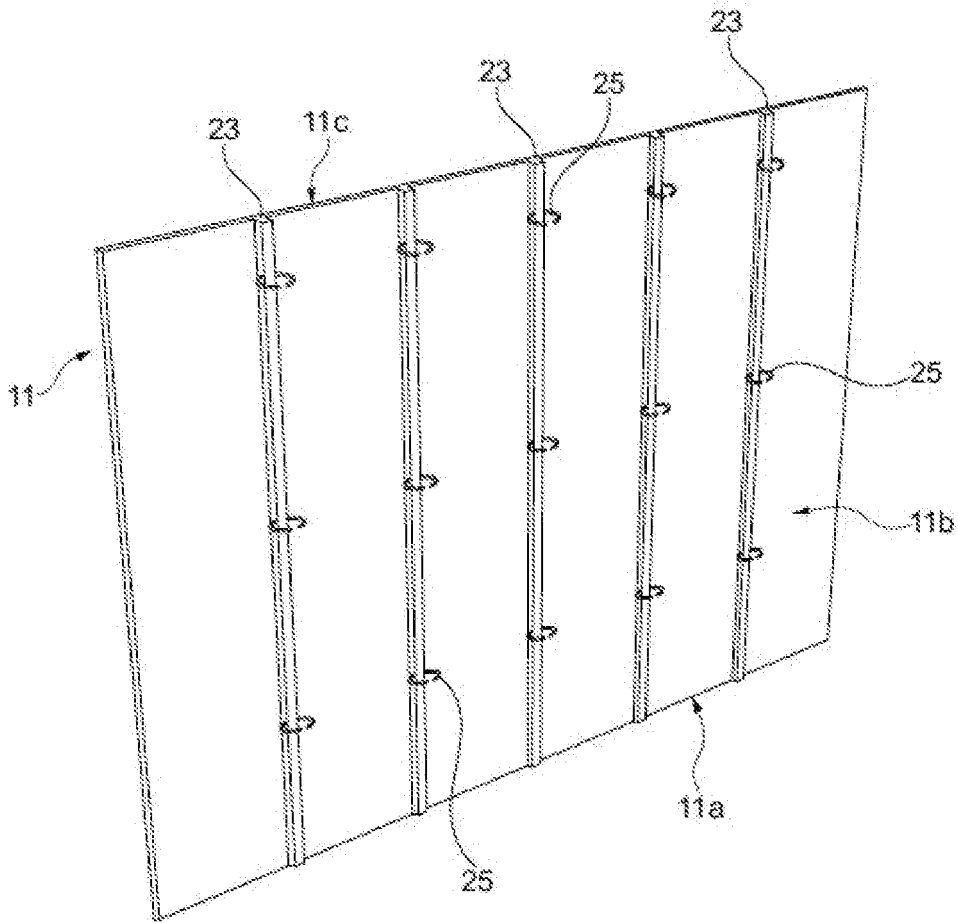


Fig. 3

[Fig. 4]

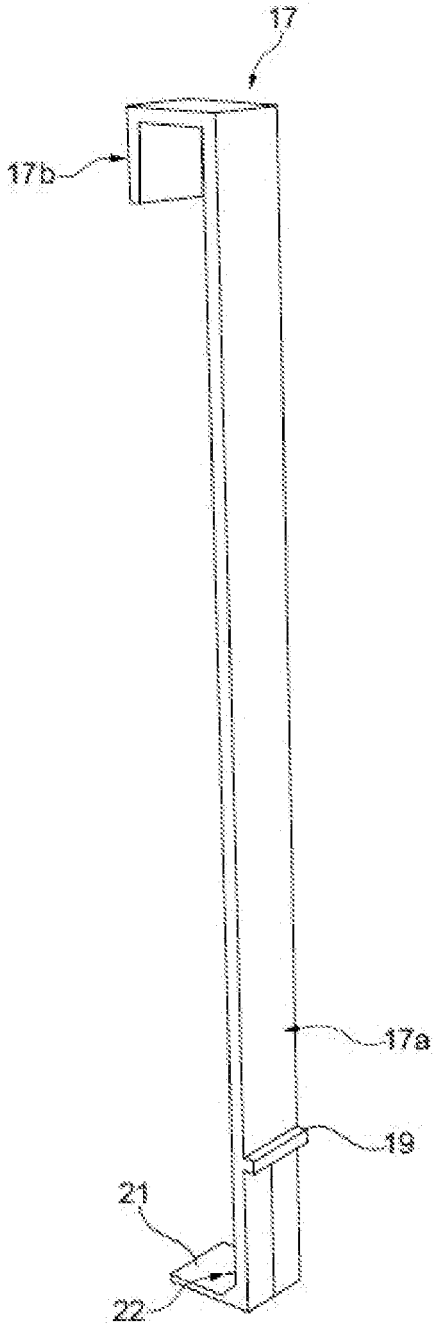


Fig. 4

[Fig. 5]

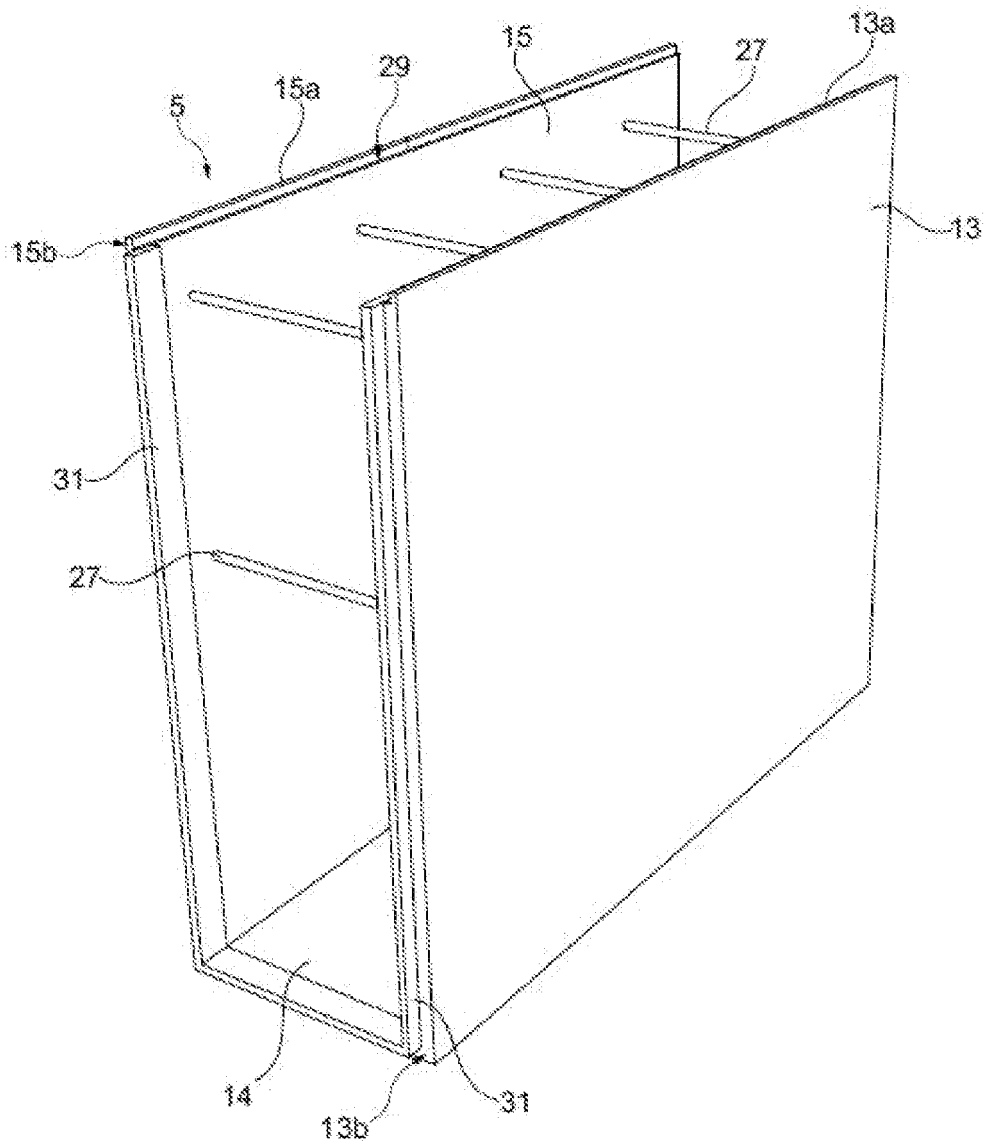


Fig. 5

[Fig. 6]

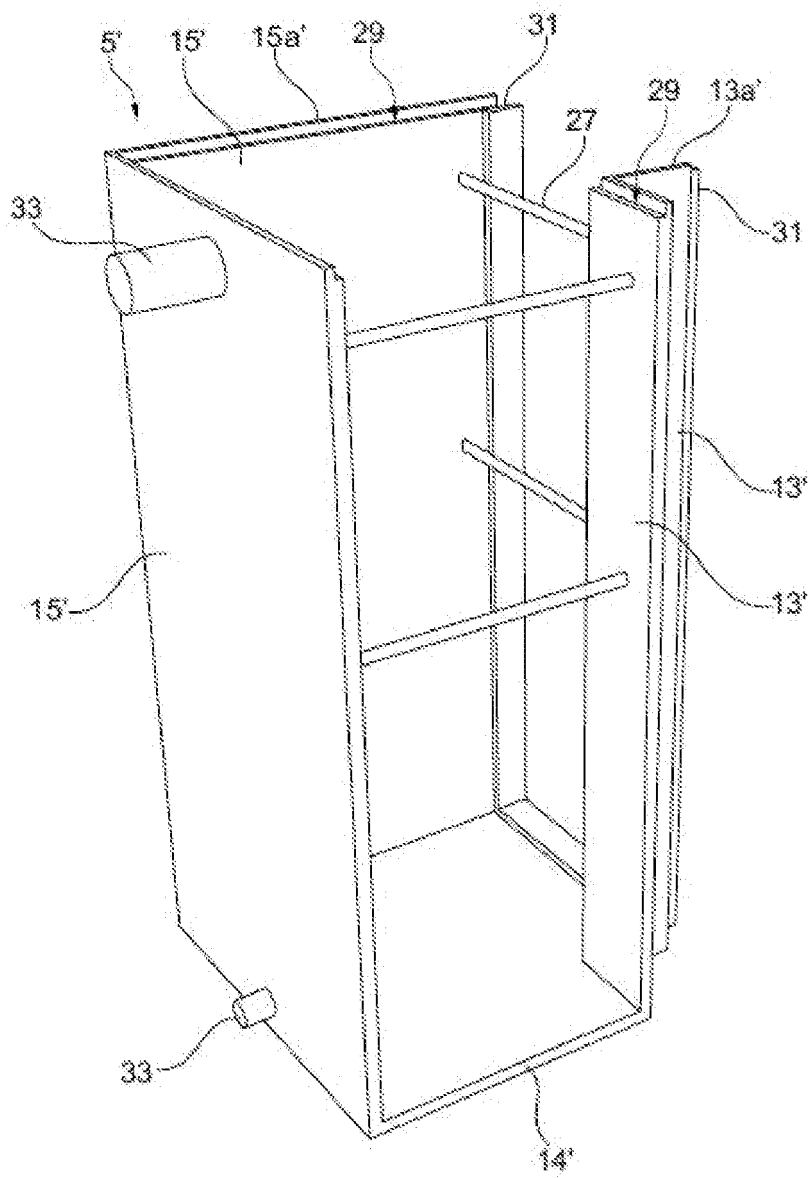


Fig. 6

[Fig. 7]

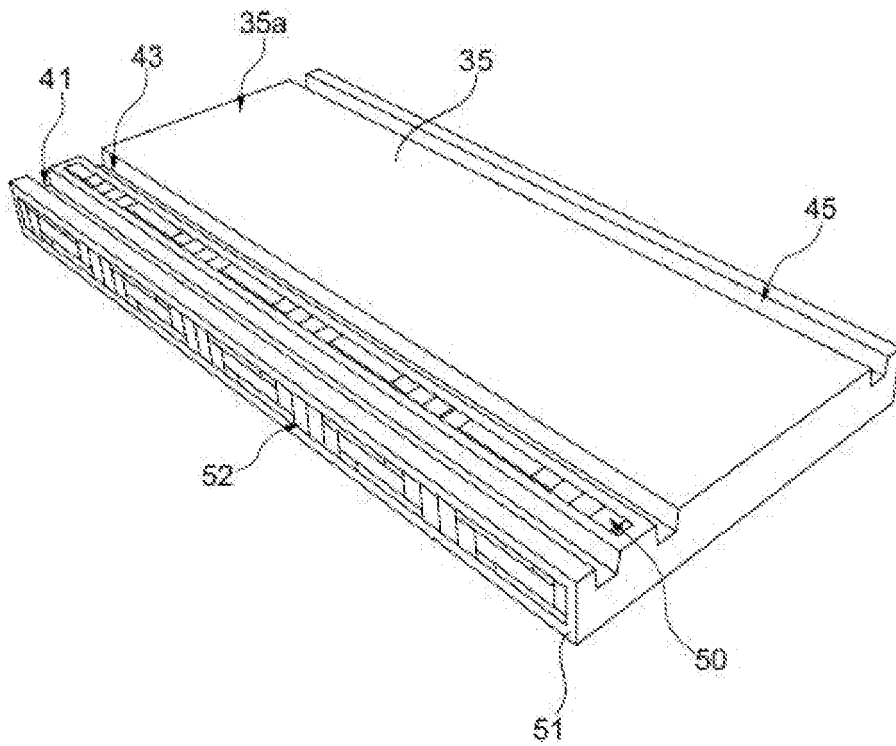


Fig. 7

[Fig. 8]

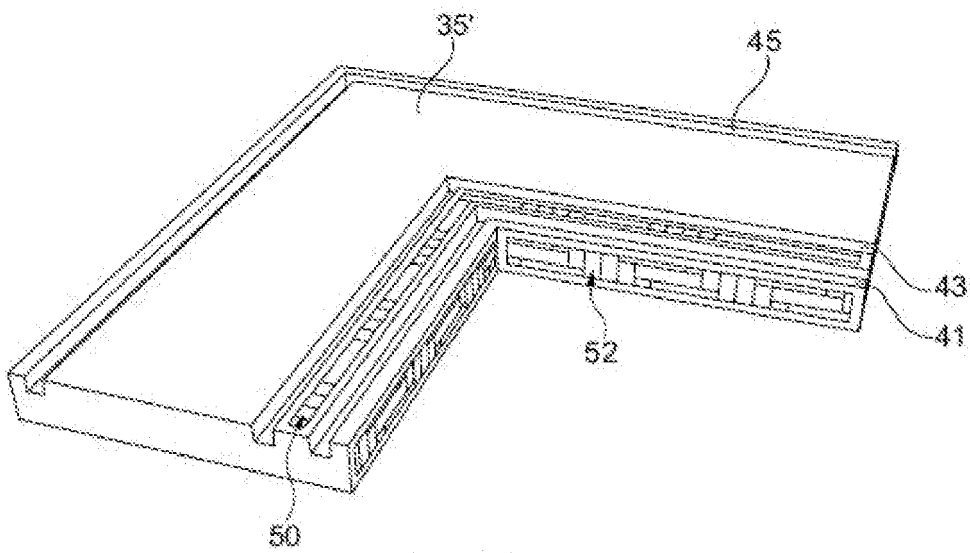


Fig. 8

[Fig. 9]

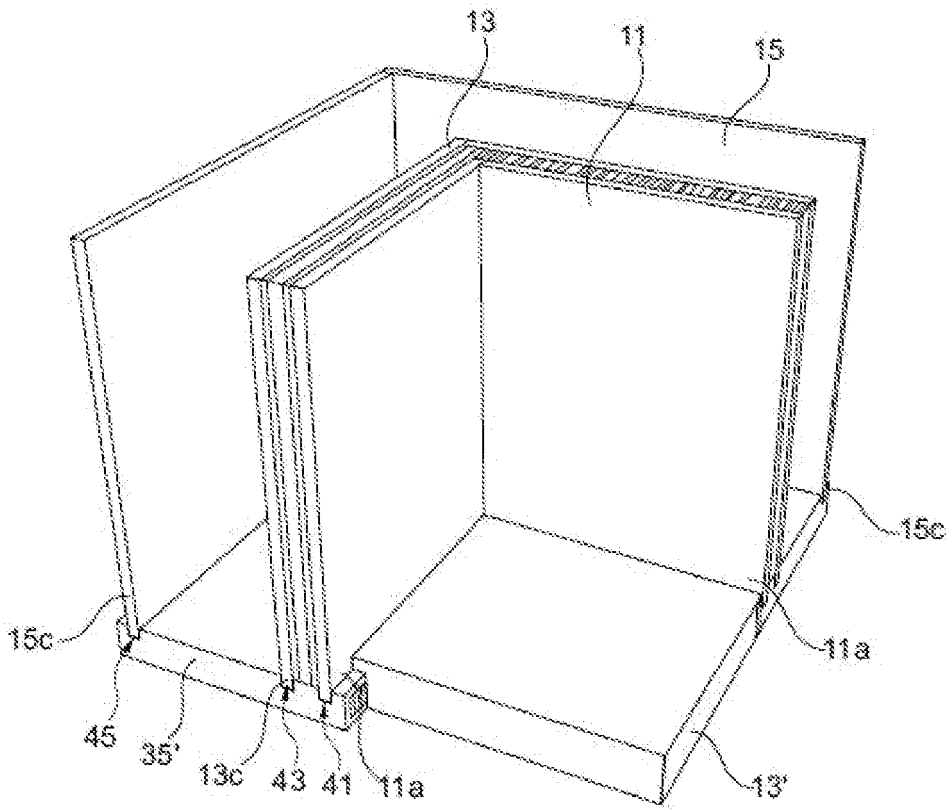


Fig. 9

[Fig. 10]

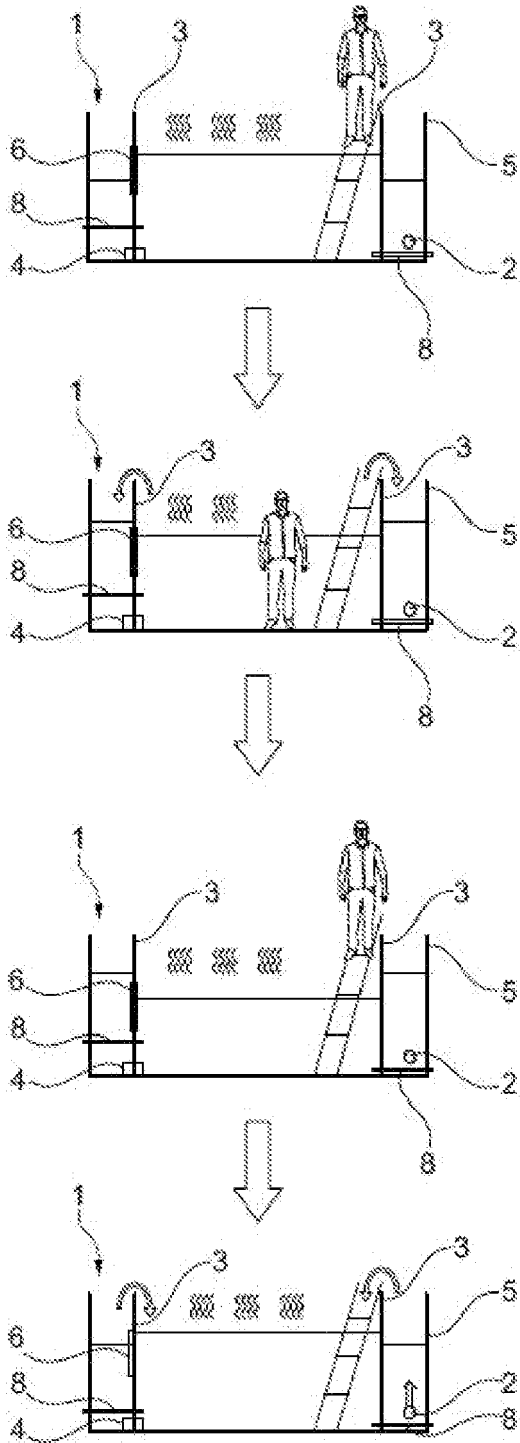


Fig. 10



**RAPPORT DE RECHERCHE
PRÉLIMINAIRE**

N° d'enregistrement national

établi sur la base des dernières revendications déposées avant le commencement de la recherche

FA 893246
FR 2104757

DOCUMENTS CONSIDÉRÉS COMME PERTINENTS		Revendication(s) concernée(s)	Classement attribué à l'invention par l'INPI
Catégorie	Citation du document avec indication, en cas de besoin, des parties pertinentes		
X	EP 2 636 819 A1 (BIOOSPHERE [FR]) 11 septembre 2013 (2013-09-11)	1	E04H4/12 E04H4/04
A	* figures 1, 2, 10, 11 * -----	2-5	
X	US 3 938 199 A (LAVEN MERRILL L) 17 février 1976 (1976-02-17)	1	
A	* figures 1, 2 * -----	2-5	DOMAINES TECHNIQUES RECHERCHÉS (IPC) E04H
X	EP 1 019 600 B1 (BONNET CLAUDE [FR]; FASANDIER BONNET LUCIENNE [FR]) 15 janvier 2003 (2003-01-15)	6-10	
	* figures 1, 6 * -----		
Date d'achèvement de la recherche		Examineur	
22 novembre 2021		Brucksch, Carola	
CATÉGORIE DES DOCUMENTS CITÉS		T : théorie ou principe à la base de l'invention	
X : particulièrement pertinent à lui seul		E : document de brevet bénéficiant d'une date antérieure à la date de dépôt et qui n'a été publié qu'à cette date de dépôt ou qu'à une date postérieure.	
Y : particulièrement pertinent en combinaison avec un autre document de la même catégorie		D : cité dans la demande	
A : arrière-plan technologique		L : cité pour d'autres raisons	
O : divulgation non-écrite		
P : document intercalaire		& : membre de la même famille, document correspondant	

**ANNEXE AU RAPPORT DE RECHERCHE PRÉLIMINAIRE
RELATIF A LA DEMANDE DE BREVET FRANÇAIS NO. FR 2104757 FA 893246**

La présente annexe indique les membres de la famille de brevets relatifs aux documents brevets cités dans le rapport de recherche préliminaire visé ci-dessus.
Les dits membres sont contenus au fichier informatique de l'Office européen des brevets à la date du **22-11-2021**
Les renseignements fournis sont donnés à titre indicatif et n'engagent pas la responsabilité de l'Office européen des brevets, ni de l'Administration française

Document brevet cité au rapport de recherche		Date de publication	Membre(s) de la famille de brevet(s)	Date de publication
EP 2636819	A1	11-09-2013	EP 2636819 A1	11-09-2013
			FR 2987858 A1	13-09-2013

US 3938199	A	17-02-1976	AU 6794074 A	16-10-1975
			CA 1016302 A	30-08-1977
			GB 1474934 A	25-05-1977
			IT 1014691 B	30-04-1977
			JP S5097134 A	01-08-1975
			US 3938199 A	17-02-1976
			US 4084272 A	18-04-1978
			US 4124907 A	14-11-1978

EP 1019600	B1	15-01-2003	AU 9170398 A	27-04-1999
			EP 1019600 A1	19-07-2000
			ES 2191331 T3	01-09-2003
			FR 2769334 A1	09-04-1999
			WO 9918307 A1	15-04-1999
