



(12) 实用新型专利

(10) 授权公告号 CN 201959141 U

(45) 授权公告日 2011. 09. 07

(21) 申请号 201120038429. 1

(22) 申请日 2011. 02. 15

(73) 专利权人 黄石市中心医院

地址 435000 湖北省黄石市中心医院消化科

(72) 发明人 杜惠兰 肖迎光 於军兰 肖萍
张媛

(74) 专利代理机构 黄石市三益专利商标事务所
42109

代理人 吴运林

(51) Int. Cl.

A61G 7/05(2006. 01)

A61G 12/00(2006. 01)

A47B 79/00(2006. 01)

A61M 5/14(2006. 01)

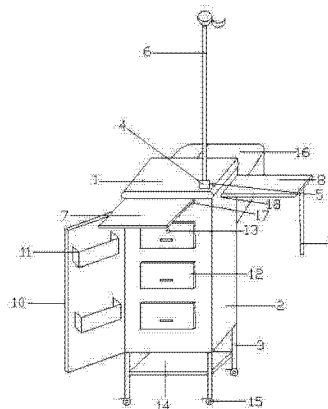
权利要求书 1 页 说明书 1 页 附图 1 页

(54) 实用新型名称

医用多功能床边柜

(57) 摘要

本实用新型医用多功能床边柜,具有柜面、柜体和柜脚,柜体设有抽屉及柜门,柜体内的外侧角附近设有套管,套管的上端穿出柜面,套管内设有输液挂杆,套管与输液挂杆之间设有调节栓,柜体上部正面设有插槽,插槽内设有治疗盘托板,柜体侧面设有插槽,插槽内设有床上架板,架板的背面设有活动支撑脚;柜门的背面设有置物架;柜体的下部设有底盘;柜体的背面设有格架;柜脚设有带制动的滚轮;柜体的背面设有格架;柜脚设有带制动的滚轮;所述抽屉上设有抽屉锁;本实用新型存放物品多,又能使病人不用下床就能打点滴、吃饭、办公,方便实用,一物多用。



1. 医用多功能床边柜,具有柜面、柜体和柜脚,柜体设有抽屉及柜门,其特征在于:柜体内的外侧角附近设有套管,套管的上端穿出柜面,套管内设有输液挂杆,套管与输液挂杆之间设有调节栓,柜体上部正面设有插槽,插槽内设有治疗盘托板,柜体侧面设有插槽,插槽内设有床上架板,架板的背面设有活动支撑脚;柜门的背面设有置物架;柜体的下部设有底盘;柜体的背面设有格架;柜脚设有带制动的滚轮。

2. 根据权利要求1所述医用多功能床边柜,其特征在于:所述抽屉上设有抽屉锁。

医用多功能床边柜

[0001] (一) 技术领域:本实用新型涉及用于家具,具体是医院病房使用的医用多功能床边柜。

[0002] (二) 背景技术:目前医院床边柜存放个人物品功能局限,其弊端显而易见。(1)存放东西有限。(2)没有细化分层。(3)没有加锁,贵重物品无法存放。(4)不能当作活动输液架使用。(5)更不能当作跨向床铺中间作电脑桌及书桌使用。

[0003] (三) 发明内容:本实用新型的目的就是对以上缺点进行改进。提出一种存放物品多,又能使病人不用下床就能打点滴、吃饭、办公,方便实用的医用多功能床边柜。

[0004] 本实用新型医用多功能床边柜,具有柜面、柜体和柜脚,柜体设有抽屉及柜门,其特征在于:柜体内的外侧角附近设有套管,套管的上端穿出柜面,套管内设有输液挂杆,套管与输液挂杆之间设有调节栓,柜体上部正面设有插槽,插槽内设有治疗盘托板,柜体侧面设有插槽,插槽内设有床上架板,架板的背面设有活动支撑脚;柜门的背面设有置物架;柜体的下部设有底盘;柜体的背面设有格架;柜脚设有带制动的滚轮。

[0005] 所述医用多功能床边柜,其特征在于:所述抽屉上设有抽屉锁。

[0006] 本实用新型柜体上装有输液挂杆方便病人输液,不用时可将输液挂杆收到柜体内,使用时可将输液挂杆抽出即可,调节栓可调节输液挂杆的高低;柜体背面的格架可放开水瓶和报纸,柜体上部正面的治疗盘托板是供医生和护士放置药品和医疗用具用,侧面床上架板是病人使用时将床边柜拖到适当位置拉出床上架板支起活动支撑脚就可在架板上吃饭、办公和看书,不用时将支撑脚收起和架板一起收进柜体内,柜门背面的置物架可放碗筷、洗漱用品,带锁的抽屉可存放一些贵重物品,柜体下部的底盘可存放脸盆、和毛巾,柜脚上的带制动的滚轮可方便将床边柜移动并固定。

[0007] 本实用新型存放物品多,又能使病人不用下床就能打点滴、吃饭、办公,方便实用,一物多用。

[0008] (四) 附图说明

[0009] 图1是本实用新型结构示意图

[0010] 图中,1-柜面,2-柜体,3-柜脚,4-套管,5-调节栓,6-输液挂杆,7-治疗盘托板,8-床上架板,9-支撑脚,10-柜门,11-置物架,12-抽屉,13-抽屉锁,14-底盘,15-带制动的滚轮,16-格架。17-治疗盘托板插槽,18-床上架板插槽。

[0011] (五)具体实施方式:

[0012] 参见图1,制作柜面1、柜体2和柜脚3,柜体1设有抽屉12及柜门10,柜体2内的外侧角附近设有套管4,套管4的上端穿出柜面1,套管4内设有输液挂杆6,套管4与输液挂杆6之间设有调节栓5,柜体2上部正面设有治疗盘托板插槽17,治疗盘托板插槽17内有治疗盘托板7,柜体2侧面设有床上架板插槽18,床上架板插槽18内设有床上架板8,床上架板8的背面设有活动支撑脚9;(插槽可配上滑道,托板、架板可配上滑轮)柜门10的背面设有置物架11;柜体2的下部设有底盘14;柜体2的背面设有格架16;柜脚3设有带制动的滚轮15。

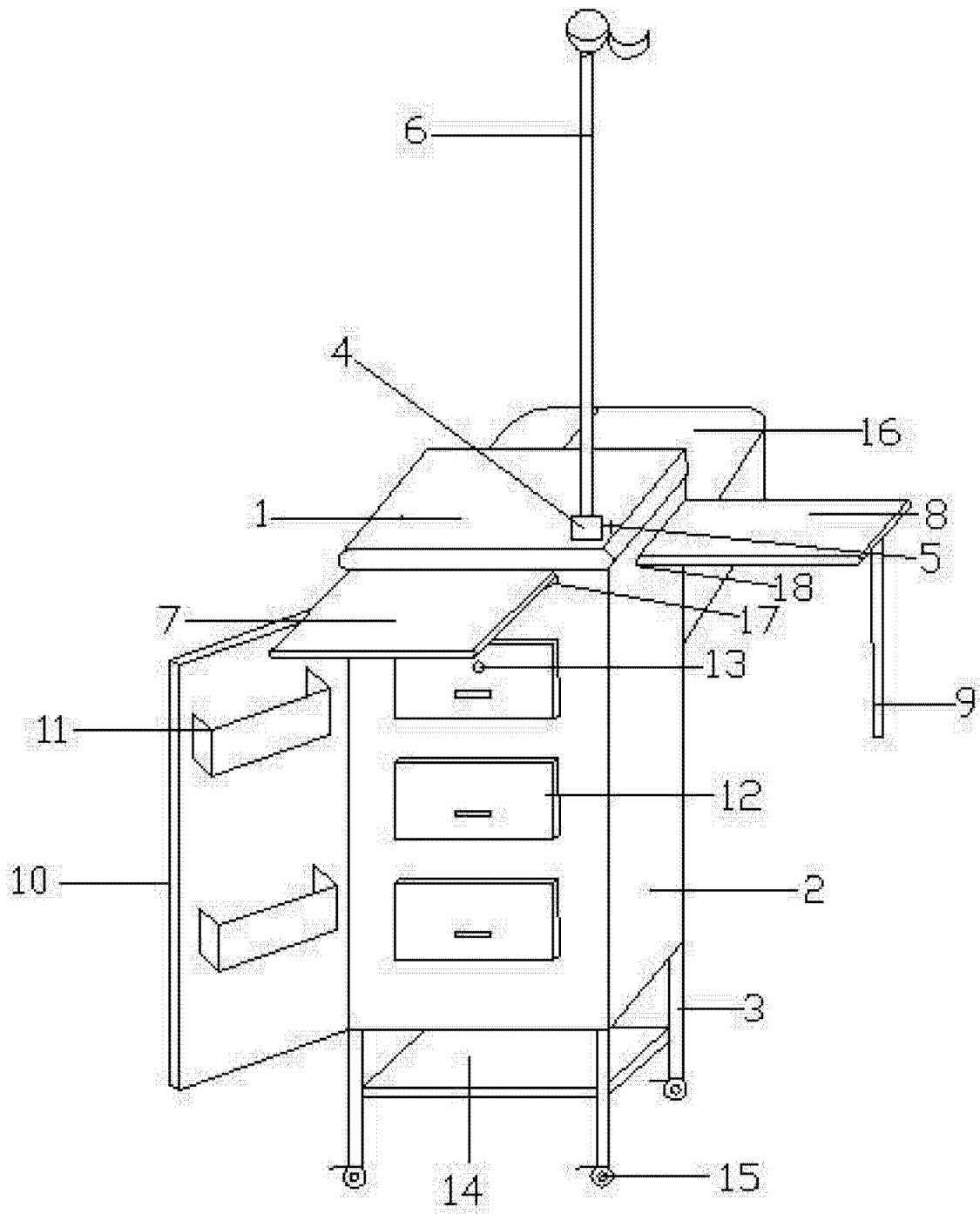


图 1