

ÖZET

BİR KİLİT İÇEREN BİR EV CİHAZI

- 5 Bu buluş, Bir ön duvar (2), ön duvar (2) üzerinde yer alan, eşyaların içine yerleştirilmesine olanak veren bir açıklık (3), açıklığı (3) kapatan bir kapak (4), kapak (4) üzerinde yer alan bir dil (5) ve ön duvar (2) üzerinde yer alan, ön duvarın (2) arka tarafında kalan bir gövdeye (6),gövdeye (6) dönebilir şekilde takılan, dilin (5) gövde (6) içine yerleşirken ittirerek döndürdüğü, dilin (5) gövde
- 10 (6) içinde tutulmasını sağlayan, dilin (5) gövde (6) içinde tutulduğu bir kilitleme konuma (C) dilin (5) yerinden çıkartılması ile dönerek geldiği bir serbest konuma (O) sahip bir mandala (7),bir ucu gövdeye (6) bir ucu mandala (7) takılı olup mandalın (7) dönmesi ile sıkışan, mandal (7) serbest kaldığında ise depoladığı enerjiyi mandala (7) aktararak mandalın (7) eski konumuna dönmesini sağlayan
- 15 bir yaya (8) sahip bir kilit (9) içeren bir ev cihazı (1) ile ilgilidir.

İSTEMLER

1. Bir ön duvar (2),
 - ön duvar (2) üzerinde yer alan, eşyaların içine yerleştirilmesine olanak veren bir açıklık (3),
 - 5 – açıklığı (3) kapatan bir kapak (4),
 - kapak (4) üzerinde yer alan bir dil (5) ve
 - ön duvar (2) üzerinde yer alan,
 - ön duvarın (2) arka tarafında kalan bir gövdeye (6),
 - gövdeye (6) dönebilir şekilde takılan, dilin (5) gövde (6) içine yerleşirken
 - 10 ittirerek döndürdüğü, dilin (5) gövde (6) içinde tutulmasını sağlayan, dilin (5) gövde (6) içinde tutulduğu bir kilitleme konuma (C) dilin (5) yerinden çıkartılması ile dönerek geldiği bir serbest konuma (O) sahip bir mandala (7),
 - bir ucu gövdeye (6) bir ucu mandala (7) takılı olup mandalın (7) dönmesi
 - 15 ile sıkışan, mandal (7) serbest kaldığında ise depoladığı enerjiyi mandala (7) aktararak mandalın (7) eski konumuna dönmesini sağlayan bir yaya (8) sahip bir kilit (9),
 - gövde (6) üzerinde yer alan en az bir yatak (10) ve
 - mandal (7) üzerinde yer alan, mandalın (7) yatak (10) içerisine dönebilir
 - 20 şekilde bağlanmasına olanak sağlayan en az bir pime (11) sahip kilit (9) içeren,
 - pim (11) üzerinde yer alan, pim (11) çevresinden dışarı doğru radyal doğrultuda uzanan, mandalın (7) kilitleme konumunda (C) ve/veya serbest konumda (O) durmasını ve yatak (10) çeperine dayanarak mandalın (7)
 - 25 kilitleme konumunda (C) ve/veya serbest konumda (O) kalmasını sağlayan bir durdurucu (12) içeren kilit (9) **ile karakterize edilen** bir ev cihazı (1).
2. Pim (11) ile yekpare durdurucu (12) ile karakterize edilen istem 1'deki
- 30 gibi bir ev cihazı (1).

7.1408(ARC2013P00047)

3. En az bir eğimli yüzeye sahip durdurucu (12) ile karakterize edilen yukarıdaki istemlerden herhangi birindeki gibi bir ev cihazı (1).
4. Pim (11) üzerinden yatak (10) boyu doğrultusunda uzanan durdurucu (12) ile karakterize edilen yukarıdaki istemlerden herhangi birindeki gibi bir ev cihazı (1).
5. Mandal (7) ile yekpare pim (11) ile karakterize edilen yukarıdaki istemlerden herhangi birindeki gibi bir ev cihazı (1).
6. “U” formunda yatak (10) ile karakterize edilen yukarıdaki istemlerden herhangi birindeki gibi bir ev cihazı (1).
7. Pim (11) üzerinde yer alan dairesel bir girinti (13), yatak (10) üzerinde hemen hemen yatak (10) boyunca yer alan, girintinin (13) üzerine oturtulduğu bir çıkıntıya (14) sahip kilit (9) ile karakterize edilen yukarıdaki istemlerden herhangi birindeki gibi bir ev cihazı (1).
8. Mandal (7) üzerinde yer alan, aynı eksen üzerinde zıt yönlere doğru uzanan iki pim (11), gövde (6) üzerinde yer alan, üzerinde pimlerin oturduğu, birbirine karşılıklı kalan iki yatak (10) ile karakterize edilen yukarıdaki istemlerden herhangi birindeki gibi bir ev cihazı (1).
9. Çamaşır makinesi olan yukarıdaki istemlerden herhangi birindeki gibi bir ev cihazı (1).
10. Çamaşır yıkayıcı/kurutucu olan yukarıdaki istemlerden herhangi birindeki gibi bir ev cihazı (1).
11. Çamaşır kurutucu olan yukarıdaki istemlerden herhangi birindeki gibi bir ev cihazı (1).
12. Bulaşık makinesi olan yukarıdaki istemlerden herhangi birindeki gibi bir ev cihazı (1).

TARİFNAME
BİR KİLİT İÇEREN BİR EV CİHAZI

Bu buluş, bir kilit içeren bir ev cihazı ile ilgilidir.

5

Ev cihazlarında, eşyaların yüklenmesi ve boşaltılması için kullanılan kapağın kapalı konumda tutulması bir kilit vasıtasıyla sağlanmaktadır. Genellikle kapak üzerinde yer alan bir dilin, gövde ön duvarı üzerinde yer alan bir kilit içine yerleşmesi ile kilitleme gerçekleşmektedir.

10

Teknikte bilinen bir uygulama olan WO2012084483 sayılı Uluslararası patent başvurusunda kilit grubu ön duvara monte edilen bir kilit grubu içeren bir yıkayıcı/kurutucu açıklanmaktadır.

15

Teknikte bilinen bir başka uygulama ise EP1344486 sayılı Avrupa patent başvurusunda açıklanmaktadır. Bu başvuruda elektrikli ev cihazında yer alan bir kilit mekanizmasından bahsedilmektedir.

20

Teknikte bilinen bu uygulamalarda gövde üzerinde yer alan, mandal dönüş hareketini sonlandırmaya yarayan çeşitli ilave durdurucu yüzeylere ihtiyaç duyulmaktadır. Bu ilave yüzeyler üretim maliyetini arttırmaktadır.

25

WO 2009/061628 A1 sayılı Uluslararası Patent Başvurusunda, bir ev cihazının kapağında yer alan bir halkaya geçmek üzere döner bir kanca içeren bir kilit içeren, İstem 1'in giriş bölümündeki gibi bir ev cihazından bahsedilmektedir. Kanca, bir yay vasıtasıyla açık konumuna zorlanır. Ayrıca, bir kilit elemanının hareketini kontrol etmek için kancanın ekseninde bir kam sağlanmaktadır.

30

DE 10 2010 051 518 A1 sayılı Alman Patent Başvurusunda, sayesinde kapama yönünde hareket ettirilebileceği yaylara dönebilir şekilde tutturulan bir kavrama ünitesi içeren bir ev cihazına yönelik bir kilit açıklanmaktadır.

7.1408(ARC2013P00047)

US 4 718 705 sayılı ABD patent dokümanında, kilitleme kolunun ısıtılmış bimetal elemanlar ile döndürüldüğü takdirde bir mandal elemanına geçtiği bir çamaşır makinesine yönelik kilitleme cihazı açıklanmaktadır.

5

WO 2008/096222 A2 sayılı Uluslararası Patent Başvurusunda, bir döner tutturma elemanının dönme ekseninde sayesinde çamaşır makinesinin kapağı kapalıyken engellenebilecek bir kam içerdiği bir çamaşır makinesine yönelik bir kilitleme cihazından bahsedilmektedir.

10

US 5 823 017 sayılı ABD patent dokümanında, elektrik kontaklarını kontrol etmek için dönme ekseninde bir dil plakasına sahip olan bir döner kilitleme mekanizmasına sahip olan bir çamaşır makinesine yönelik bir kilit açıklanmaktadır.

15

Bu buluşun amacı, üretim, montaj kolaylığı sağlayan ayrıca stok maliyetini azaltan bir kilit içeren bir ev cihazının gerçekleştirilmesidir.

20

Bu buluşun amacına ulaşmak için gerçekleştirilen ve istemlerde açıklanan ev cihazında, dilin kilit içine ittirilirken mandal dönüşünü sonlandıran aynı şekilde dil kilitten çıkarılırken mandalın diğer yöne dönüşünü sonlandıran, pim üzerinde yer alan bir durucu içeren kilit gerçekleştirilmiştir.

25

Buluşu göre, durdurucu, yatak çeperine dayanarak mandalın kilitleme konumunda (C) ve/veya serbest konumda (O) kalmasını sağlamaktadır. Böylelikle pim üzerinden uzanan durdurucu, pimin dönüşü esnasında yatak çeperine temas ederek mandalın dönüşünün sonlanmasını sağlamaktadır.

30

Buluşun bir uygulamasında durdurucu pim ile bütünleşiktir.

7.1408(ARC2013P00047)

Buluşun bir uygulamasında durdurucu en az bir eğimli yüzeye sahiptir. Kilitleme konumunda (C) durdurucunun gövde ile temas eden yüzeyi ile serbest konumda (O) durdurucunun gövde ile temas eden yüzeyleri birbirine tam paralel olmayıp aralarında üretici tarafından belirli bir limit açı vardır. Bu yüzeylerden biri 5 diğerine göre eğimlidir. Bu sayede pim dönüşü esnasında gövdeye temas eden yüzey, yüzey alanı boyunca bu teması sağlamaktadır.

Buluşun bir uygulamasında durdurucu, pim üzerinden yatak boyu boyunca uzanmaktadır. Böylelikle durdurucunun yatak çerçesine uyguladığı basma çerçep 10 boyunca olmaktadır. Bu sayede mandal kilitleme konumunda (C) veya serbest konumda (O) daha stabil tutulmaktadır.

Buluşun bir uygulamasında mandal, pim ile bütünleşiktir.

15 Buluşun bir uygulamasında yatak yarım daire formundadır.

Buluşun bir uygulamasında kilit, pim üzerinde yer alan dairesel bir girinti, yatak üzerinde hemen hemen yatak boyunca yer alan, girintinin üzerine oturtulduğu bir 20 çıkıntı içermektedir.

Buluşun bir uygulamasında kilit, mandal üzerinde yer alan, aynı eksen üzerinde zıt yönlerde doğru uzanan iki pim, gövde üzerinde yer alan, üzerinde pimlerin oturduğu, birbiri ile karşılıklı kalan iki yatak içermektedir. Böylece her bir pim 25 üzerinde yer alan durdurucular mandalın stabil şekilde durmasını sağlamaktadır.

Bu buluş ile ev cihazında kullanılan kilidin üretim maliyetinin azaltılması sağlanmıştır.

Bu buluşun amacına ulaşmak için gerçekleştirilen bir ev cihazına ilişkin örnek uygulamalar ekli şekillerde gösterilmiş olup, bu şekillerden;

30 Şekil 1 – Bir ev cihazının perspektif görünüşüdür.

Şekil 2 – Bir ev cihazında, dil kilide takılı iken kilit ve dilin üstten görünüşüdür.

7.1408(ARC2013P00047)

Şekil 3 – Bir ev cihazında, dil kilide takılı iken kilidin yandan kısmi kesit görünüşüdür.

Şekil 4 – Bir ev cihazında, dil kilide takılı iken kilidin yandan görünüşüdür.

5 Şekil 5 – Bir ev cihazında, mandal serbest konumdayken (O), kilidin yandan kısmi kesit görünüşüdür.

Şekil 6 – Bir ev cihazında, mandal serbest konumdayken (O), kilidin yandan görünüşüdür.

Şekil 7 – Bir ev cihazında, kilidin patlatılmış görünüşüdür.

10 Şekillerdeki parçalar tek tek numaralandırılmış olup bu numaraların karşılığı aşağıda verilmiştir.

1. Ev cihazı
2. Ön duvar
- 15 3. Açıklık
4. Kapak
5. Dil
6. Gövde
7. Mandal
- 20 8. Yay
9. Kilit
10. Yatak
11. Pim
12. Durdurucu
- 25 13. Girinti
14. Çıkıntı

Ev cihazı (1), bir ön duvar (2),

- ön duvar (2) üzerinde yer alan, eşyaların içine yerleştirilmesine olanak
- 30 veren bir açıklık (3),
- açıklığı (3) kapatan bir kapak (4),

7.1408(ARC2013P00047)

- kapak (4) üzerinde yer alan bir dil (5) ve
- ön duvar (2) üzerinde yer alan,
- ön duvarın (2) arka tarafında kalan bir gövdeye (6),
- gövdeye (6) dönebilir şekilde takılan, dilin (5) gövde (6) içine yerleşirken
- 5 ittirerek döndürdüğü, dilin (5) gövde (6) içinde tutulmasını sağlayan, dilin (5) gövde (6) içinde tutulduğu bir kilitleme konuma (C) dilin (5) yerinden çıkartılması ile dönerek geldiği bir serbest konuma (O) sahip bir mandala (7),
- bir ucu gövdeye (6) bir ucu mandala (7) takılı olup mandalın (7) dönmesi
- 10 ile sıkışan, mandal (7) serbest kaldığında ise depoladığı enerjiyi mandala (7) aktararak mandalın (7) eski konumuna dönmesini sağlayan bir yaya (8) sahip bir kilit (9) içermektedir.

Buluş konusu ev cihazında (1) kilit (9),

- 15 – gövde (6) üzerinde yer alan en az bir yatak (10),
- mandal (7) üzerinde yer alan, mandalın (7) yatak (10) içerisine dönebilir şekilde bağlanmasına (pivotally connect) olanak sağlayan en az bir pim (11),

pim (11) üzerinde yer alan, pim (11) çevresinden dışarı doğru radyal doğrultuda

20 uzanan, mandalın (7) kilitleme konumunda (C) ve/veya serbest konumda (O) gövdeye (6) dayanarak durmasını sağlayan bir durdurucu (12) içermektedir.

Kapak (4) üzerinde yer alan dil (5), kapak (4) ittirilerek ön duvar (2) üzerinde yer alan kilide (9) oturtulur. Gövde (6) üzerinden yer alan açıklıktan (3) geçen dil (5)

25 açıklık (3) arkasında yer alan mandalı (7) iterek mandalın (7) pim (11) merkezinden geçen dönüş eksenini (E) etrafında dönmesini sağlamaktadır. Mandal (7) bu dönüş esnasında dili (5) kilit (9) içerisinde kilitlemektedir. Pim (11) üzerinde yer alan durdurucunun (12) gövdeye (6) dayanması ile mandalın (7) dönüş hareketi sonlanmakta ve mandal (7) dili (5) kilit (9) içerisinde kilitletiği

30 kilitleme konumunda (C) stabil olarak durmaktadır. Kapağın (4) çekilmesi ile dil (5) bağlı olduğu mandalı (7) tersi yönde döndürmekte, mandalın (7) bu dönüşü

7.1408(ARC2013P00047)

5 durdurucunun (12) gövdeye (6) teması ile sonlanmakta böylelikle mandal (7) dilin (5) kilit (9) olduğu serbest konumda (O) stabil olarak kalmaktadır. Kilitleme konumunda (C) yay (8), dönüş eksenini (E) sağ tarafında serbest konumdayken (O) sol tarafında kalmaktadır. Kilitleme konumunda (C) ve serbest konumda (O) mandalın (7) stabil kalmasını sağlayan durdurucunun (12) pim (11) üzerinde yer alması gövde (6) yüzeyinde oluşturulması gereken ilave bir durdurucu (12) yüzey gereksinimini ortadan kaldırmaktadır. Böylelikle üretim maliyeti azaltılmış olacak bununla birlikte farklı mandal (7) tasarımları için farklı gövde (6) tasarımlarının gerçekleştirilmesine gerek kalmayacaktır.

10

Buluşu göre, durdurucu (12), yatak (10) çerçesine dayanarak mandalın (7) kilitleme konumunda (C) ve/veya serbest konumda (O) kalmasını sağlamaktadır. Böylelikle pim (11) üzerinden uzanan durdurucu (12), pim (11) dönüşü esnasında yatak (10) çerçesine temas ederek mandalın (7) dönüşünün sonlanmasını sağlamaktadır.

15

Buluşun bir uygulamasında durdurucu (12) pim (11) ile yekparedir. Böylelikle üretim kolaylığı sağlanmaktadır.

20

Buluşun bir uygulamasında durdurucu (12) en az bir eğimli yüzeye sahiptir. Kilitleme konumunda (C) durdurucunun (12) gövde (6) ile temas eden yüzeyi ile serbest konumda (O) durdurucunun (12) temas eden yüzeyleri birbirine tam paralel olmayıp aralarında üretici tarafından belirli bir limit açısı vardır. Bu yüzeylerden biri diğerine göre eğimlidir. Bu sayede pim (11) dönüşü esnasında gövdeye (6) temas eden yüzey, yüzey alanı boyunca bu teması sağlamaktadır.

25

Buluşun bir uygulamasında durdurucu (12), pim (11) üzerinden yatak (10) boyu doğrultusunda uzanmaktadır. Böylelikle durdurucunun (12) yatak (10) çerçesine uyguladığı basma çerçesi boyunca olmaktadır. Bu sayede mandal (7) kilitleme konumunda (C) veya serbest konumda (O) daha stabil tutulmaktadır.

30

7.1408(ARC2013P00047)

Buluşun bir uygulamasında mandal (7), pim (11) ile yekparedir. Böylelikle üretim kolaylığı sağlanmaktadır.

5 Buluşun bir uygulamasında yatak (10) “U” formundadır. Böylelikle mandal (7) üzerinde yer alan pim (11) yatağa (10) kolayca oturtulabilmekte ve pim (11) yatak (10) çeperi üzerinde rahatlıkla dönüş eksen (E) etrafında dönebilmektedir.

10 Buluşun bir uygulamasında kilit (9), pim (11) üzerinde yer alan dairesel bir girinti (13), yatak (10) üzerinde hemen hemen yatak (10) boyunca yer alan, girintinin (13) üzerine oturtulduğu bir çıkıntı (14) içermektedir.

15 Buluşun bir uygulamasında kilit (9), mandal (7) üzerinde yer alan, aynı eksen üzerinde zıt yönlere doğru uzanan iki pim (11), gövde (6) üzerinde yer alan, üzerinde pimlerin (11) oturduğu, birbiri ile karşılıklı kalan iki yatak (10) içermektedir. Böylece her bir pim (11) üzerinde yer alan durdurucular (12) mandalın (7) stabil şekilde durmasını sağlamaktadır.

Buluşun bir uygulamasında ev cihazı (1) çamaşır makinesidir.

Buluşun bir uygulamasında ev cihazı (1) çamaşır yıkayıcı/kurutucudur.

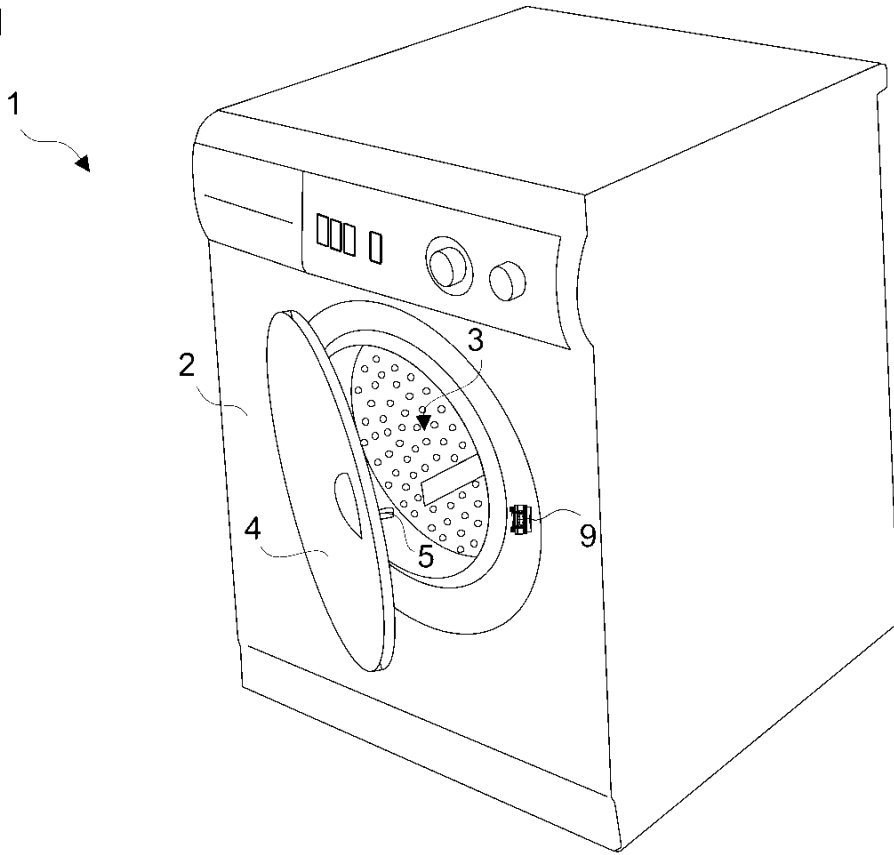
20 Buluşun bir uygulamasında ev cihazı (1) çamaşır kurutucudur.

Buluşun bir uygulamasında ev cihazı (1) bulaşık makinesidir.

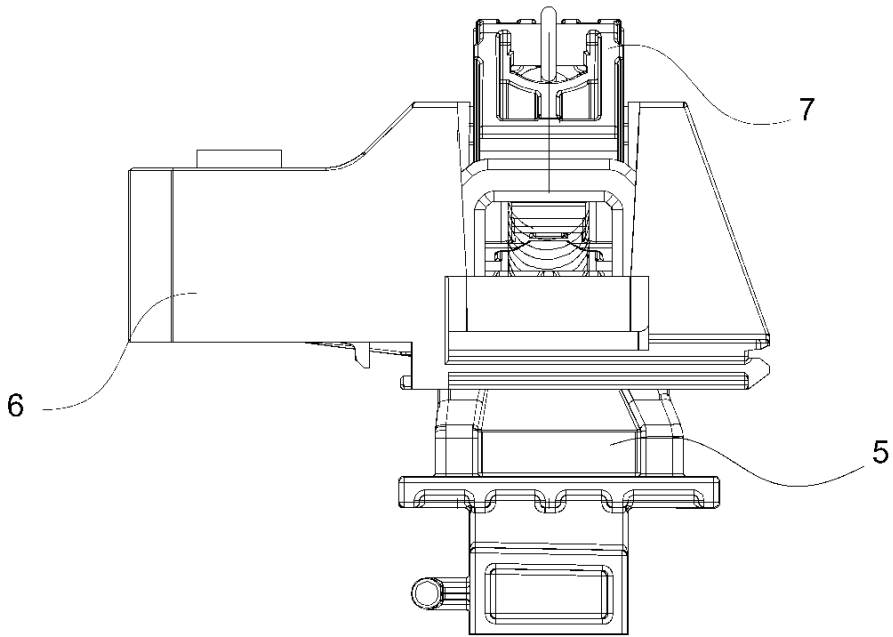
Bu buluş ile üretim maliyeti azaltılmış ve stoklama maliyeti düşürülmüş ev cihazında (1) kullanılan bir kilit (9) gerçekleştirilmiştir.

25

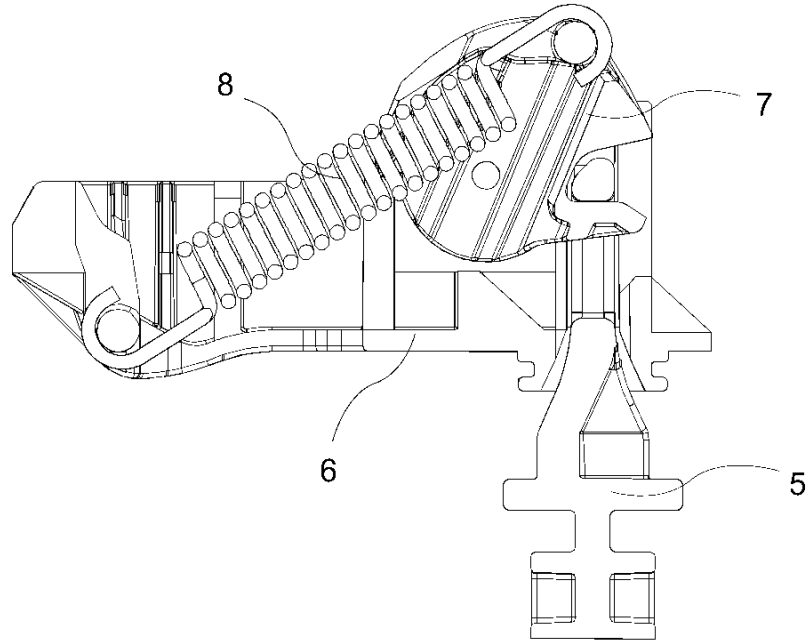
Şekil 1



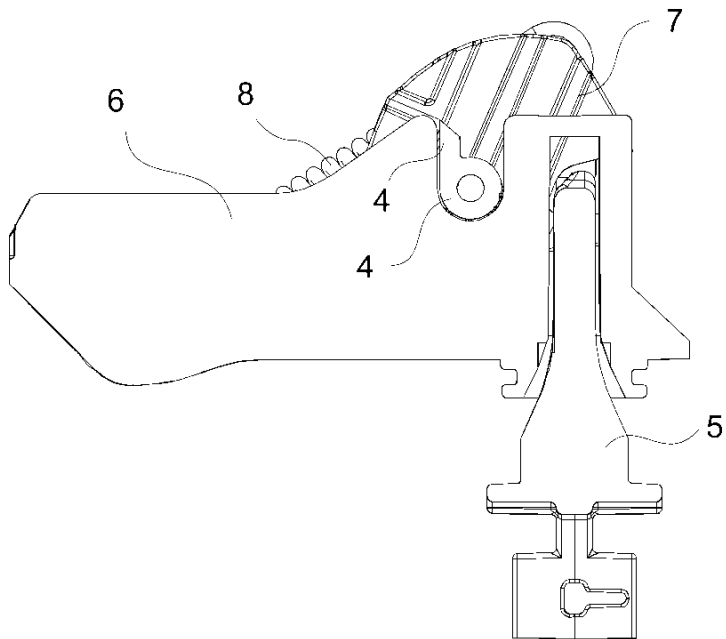
Şekil 2



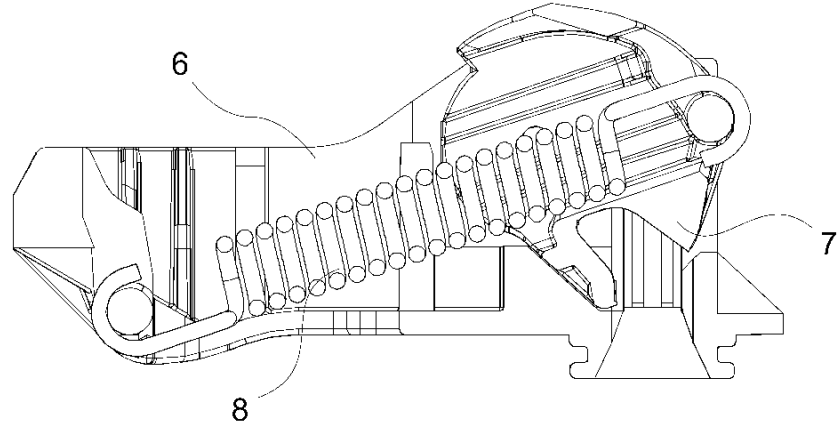
Şekil 3



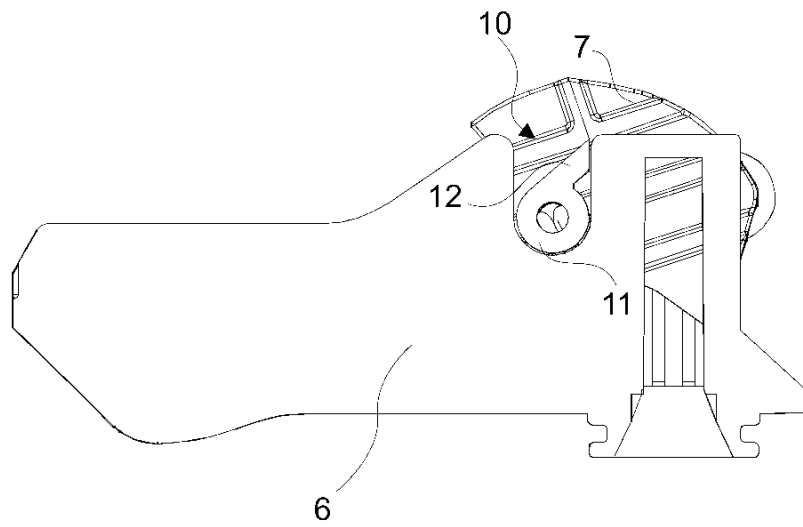
Şekil 4



Şekil 5



Şekil 6



Şekil 7

