

(12) 특허협력조약에 의하여 공개된 국제출원

(19) 세계지식재산권기구  
국제사무국

(43) 국제공개일  
2012년 8월 30일 (30.08.2012)



(10) 국제공개번호  
WO 2012/115418 A3

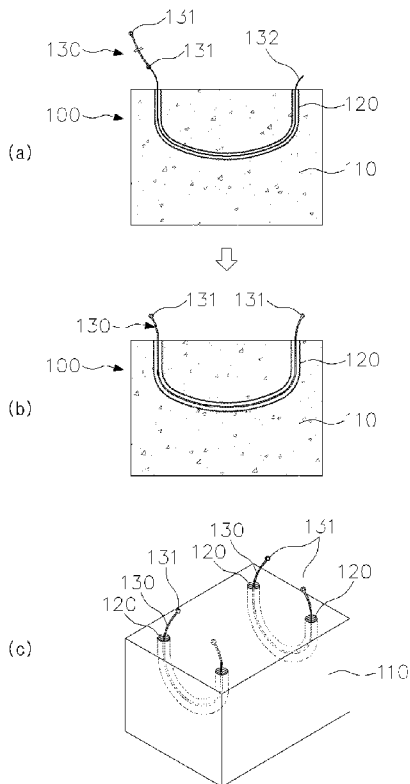
- (51) 국제특허분류: B66C 1/66 (2006.01) B66C 1/12 (2006.01)
- (21) 국제출원번호: PCT/KR2012/001285
- (22) 국제출원일: 2012년 2월 21일 (21.02.2012)
- (25) 출원언어: 한국어
- (26) 공개언어: 한국어
- (30) 우선권정보: 10-2011-0015901 2011년 2월 23일 (23.02.2011) KR
- (71) 출원인 (US 을(를) 제외한 모든 지정국에 대하여): (주) 유주종합건설 (YUJOO CONSTRUCTION CORPORATION) [KR/KR]; 부산광역시 기장군 기장읍 청강리 157-1, 619-906 Busan (KR).
- (72) 발명자; 겸
- (75) 발명자/출원인 (US 에 한하여): 김상기 (KIM, Sang Gi) [KR/KR]; 부산광역시 부산진구 부암 3동 백양산 쌍용아파트 106동 2103호, 614-093 Busan (KR).
- (74) 대리인: 김준수 (KIM, Joon-Soo); 부산광역시 부산진구 가야 3동 300-15 영진빌딩 6층, 614-803 Busan (KR).
- (81) 지정국 (별도의 표시가 없는 한, 가능한 모든 종류의 국내 권리의 보호를 위하여): AE, AG, AL, AM, AO, AT, AU, AZ, BA, BB, BG, BH, BR, BW, BY, BZ, CA, CH, CL, CN, CO, CR, CU, CZ, DE, DK, DM, DO, DZ, EC, EE, EG, ES, FI, GB, GD, GE, GH, GM, GT, HN, HR, HU, ID, IL, IN, IS, JP, KE, KG, KM, KN, KP, KZ, LA, LC, LK, LR, LS, LT, LU, LY, MA, MD, ME, MG, MK, MN, MW, MX, MY, MZ, NA, NG, NI, NO, NZ, OM, PE, PG, PH, PL, PT, QA, RO, RS, RU, RW, SC, SD, SE, SG, SK, SL, SM, ST, SV, SY, TH, TJ, TM, TN, TR, TT, TZ, UA, UG, US, UZ, VC, VN, ZA, ZM, ZW.
- (84) 지정국 (별도의 표시가 없는 한, 가능한 모든 종류의 역내 권리의 보호를 위하여): ARIPO (BW, GH, GM, KE, LR, LS, MW, MZ, NA, RW, SD, SL, SZ, TZ, UG, ZM, ZW), 유라시아 (AM, AZ, BY, KG, KZ, MD, RU, TJ, TM), 유럽 (AL, AT, BE, BG, CH, CY, CZ, DE, DK, EE, ES, FI, FR, GB, GR, HR, HU, IE, IS, IT, LT, LU, LV, MC,

[다음 쪽 계속]

(54) Title: LARGE CONCRETE BLOCK FOR LIFTING A CRANE, METHOD FOR MANUFACTURING SAME, AND METHOD FOR INSTALLING SAME

(54) 발명의 명칭: 크레인 인양용 대형 콘크리트 블록, 그 제작 방법 및 그 설치 방법

[Fig. 7]



(57) Abstract: The present invention relates to a large concrete block for lifting a crane, comprising: a large concrete block body made of a concrete material; and a pipe for inserting a connection wire rope therein, said pipe being made of a synthetic resin, the center of which is embedded in the large concrete block body and both ends of which are arranged upwardly at the upper surface of the large concrete block body. Thus, the problems caused by conventional lifting ring members are completely solved.

(57) 요약서: 본 발명은, 크레인 인양용 대형 콘크리트 블록에 있어서, 콘크리트 로 된 대형 콘크리트 블록 본체; 합성수지관으로서, 중앙부는 상기 대형 콘크리트 블록 본체의 내부에 매립되며, 양단이 상기 대형 콘크리트 블록 본체의 상면에 상부를 향하여 배치되는 연결 와이어로프 관통관; 을 포함하여 이루어 지는 것을 특징으로 하며, 이에 의하여 종전의 인양고리부재로 인한 모든 문제 들을 일거에 해결할 수 있다.

WO 2012/115418 A3



MK, MT, NL, NO, PL, PT, RO, RS, SE, SI, SK, SM, TR), OAPI (BF, BJ, CF, CG, CI, CM, GA, GN, GQ, GW, ML, MR, NE, SN, TD, TG).

— 청구범위 보정 기한 만료 전의 공개이며, 보정서를 접수하는 경우 그에 관하여 별도 공개함 (규칙 48.2(h))

**공개:**

— 국제조사보고서와 함께 (조약 제 21 조(3))

**(88) 국제조사보고서 공개일:**

2012년 11월 15일

## INTERNATIONAL SEARCH REPORT

International application No.

**PCT/KR2012/001285**

## A. CLASSIFICATION OF SUBJECT MATTER

**B66C 1/66(2006.01)i, B66C 1/12(2006.01)i**

According to International Patent Classification (IPC) or to both national classification and IPC

## B. FIELDS SEARCHED

Minimum documentation searched (classification system followed by classification symbols)

B66C 1/66; B66C 1/12;

Documentation searched other than minimum documentation to the extent that such documents are included in the fields searched  
Korean Utility models and applications for Utility models: IPC as above  
Japanese Utility models and applications for Utility models: IPC as aboveElectronic data base consulted during the international search (name of data base and, where practicable, search terms used)  
eKOMPASS (KIPO internal) & Keywords: concrete, block, penetration, pipe, pulling

## C. DOCUMENTS CONSIDERED TO BE RELEVANT

Category*	Citation of document, with indication, where appropriate, of the relevant passages	Relevant to claim No.
X Y A	JP 61-090905 U (HITACHI PLANT CONSTRUCTION, LTD.) 13 June 1986 See claims 1 - 3 and figure 3	1-3,6 4,5 7,8
Y A	JP 02-132090 U (HITACHI PLANT CONSTRUCTION, LTD.) 02 November 1990 See the claims and figures 1, 2	4,5 1-3,6-8
A	JP 54-049074 U (GODO STEEL, LTD.) 05 April 1979 See the claims and figures 1- 5	1-8
A	KR 20-0191011 Y1 (KWON, DAE YOUNG) 16 August 2000 See description and figures 1- 8	1-8

 Further documents are listed in the continuation of Box C. See patent family annex.

\* Special categories of cited documents:

"A" document defining the general state of the art which is not considered to be of particular relevance

"E" earlier application or patent but published on or after the international filing date

"L" document which may throw doubts on priority claim(s) or which is cited to establish the publication date of another citation or other special reason (as specified)

"O" document referring to an oral disclosure, use, exhibition or other means

"P" document published prior to the international filing date but later than the priority date claimed

"T" later document published after the international filing date or priority date and not in conflict with the application but cited to understand the principle or theory underlying the invention

"X" document of particular relevance; the claimed invention cannot be considered novel or cannot be considered to involve an inventive step when the document is taken alone

"Y" document of particular relevance; the claimed invention cannot be considered to involve an inventive step when the document is combined with one or more other such documents, such combination being obvious to a person skilled in the art

"&amp;" document member of the same patent family

Date of the actual completion of the international search

21 SEPTEMBER 2012 (21.09.2012)

Date of mailing of the international search report

**24 SEPTEMBER 2012 (24.09.2012)**

Name and mailing address of the ISA/KR

Korean Intellectual Property Office  
Government Complex-Daejeon, 139 Seonsa-ro, Daejeon 302-701,  
Republic of Korea

Facsimile No. 82-42-472-7140

Authorized officer

Telephone No.

**INTERNATIONAL SEARCH REPORT**  
Information on patent family members

International application No.

**PCT/KR2012/001285**

Patent document cited in search report	Publication date	Patent family member	Publication date
JP 61-090905 U	13.06.1986	NONE	
JP 02-132090 U	02.11.1990	NONE	
JP 54-049074 U	05.04.1979	NONE	
KR 20-0191011 Y1	16.08.2000	NONE	

**A. 발명이 속하는 기술분류(국제특허분류(IPC))**

**B66C 1/66(2006.01)i, B66C 1/12(2006.01)i**

**B. 조사된 분야**

조사된 최소문헌(국제특허분류를 기재)  
B66C 1/66; B66C 1/12;

조사된 기술분야에 속하는 최소문헌 이외의 문헌  
한국등록실용신안공보 및 한국공개실용신안공보: 조사된 최소문헌란에 기재된 IPC  
일본등록실용신안공보 및 일본공개실용신안공보: 조사된 최소문헌란에 기재된 IPC

국제조사에 이용된 전산 데이터베이스(데이터베이스의 명칭 및 검색어(해당하는 경우))  
eKOMPASS(특허청 내부 검색시스템) & 키워드: 콘크리트, 블록, 판통, 파이프, 인양

**C. 관련 문헌**

카테고리*	인용문헌명 및 관련 구절(해당하는 경우)의 기재	관련 청구항
X Y A	JP 61-090905 U (HITACHI PLANT CONSTRUCTION, Ltd.) 1986.06.13 청구항 1 - 3 및 도면 3	1-3,6 4,5 7,8
Y A	JP 02-132090 U (HITACHI PLANT CONSTRUCTION, Ltd.) 1990.11.02 청구범위 및 도면 1, 2	4,5 1-3,6-8
A	JP 54-049074 U (GODO STEEL, Ltd.) 1979.04.05 청구범위 및 도면 1 - 5	1-8
A	KR 20-0191011 Y1 (권대영) 2000.08.16 명세서 및 도면 1 - 8	1-8

추가 문헌이 C(계속)에 기재되어 있습니다.       대응특허에 관한 별지를 참조하십시오.

\* 인용된 문헌의 특별 카테고리:

“A” 특별히 관련이 없는 것으로 보이는 일반적인 기술수준을 정의한 문헌      “T” 국제출원일 또는 우선일 후에 공개된 문헌으로, 출원과 상충하지 않으며 발명의 기초가 되는 원리나 이론을 이해하기 위해 인용된 문헌



“E” 국제출원일보다 빠른 출원일 또는 우선일을 가지나 국제출원일 이후에 공개된 선출원 또는 특허 문헌      “X” 특별한 관련이 있는 문헌. 해당 문헌 하나만으로 청구된 발명의 신규성 또는 진보성이 없는 것으로 본다.

“L” 우선권 주장에 의문을 제기하는 문헌 또는 다른 인용문헌의 공개일 또는 다른 특별한 이유(이유를 명시)를 밝히기 위하여 인용된 문헌      “Y” 특별한 관련이 있는 문헌. 해당 문헌이 하나 이상의 다른 문헌과 조합하는 경우로 그 조합이 당업자에게 자명한 경우 청구된 발명은 진보성이 없는 것으로 본다.

“O” 구두 개시, 사용, 전시 또는 기타 수단을 언급하고 있는 문헌

“P” 우선일 이후에 공개되었으나 국제출원일 이전에 공개된 문헌      “&” 동일한 대응특허문헌에 속하는 문헌

국제조사의 실제 완료일 2012년 09월 21일 (21.09.2012)	국제조사보고서 발송일 <b>2012년 09월 24일 (24.09.2012)</b>
--	--

ISA/KR의 명칭 및 우편주소  대한민국 특허청 (302-701) 대전광역시 서구 청사로 189, 4동 (둔산동, 정부대전청사) 팩스 번호 82-42-472-7140	심사관 최수정 전화번호 82-42-481-8548 
--	--

국제조사보고서에서 인용된 특허문헌	공개일	대응특허문헌	공개일
JP 61-090905 U	1986.06.13	없음	
JP 02-132090 U	1990.11.02	없음	
JP 54-049074 U	1979.04.05	없음	
KR 20-0191011 Y1	2000.08.16	없음	