



(12) 发明专利申请

(10) 申请公布号 CN 104477303 A

(43) 申请公布日 2015. 04. 01

(21) 申请号 201410712557. 8

(22) 申请日 2014. 11. 28

(71) 申请人 天津轮翼运动器材有限公司

地址 301721 天津市武清区汉沽港自行车王国产业园福发路 27 号

(72) 发明人 金宙渊

(74) 专利代理机构 天津市三利专利商标代理有限公司 12107

代理人 陈欣

(51) Int. Cl.

B62K 19/00(2006. 01)

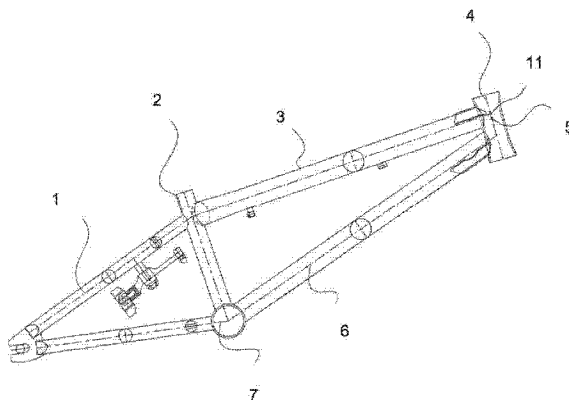
权利要求书1页 说明书2页 附图1页

(54) 发明名称

一种双耳式表演用自行车车架

(57) 摘要

本发明涉及一种自行车车架,尤其涉及一种双耳式表演用自行车车架,包括头管,与头管连接的上管、下管,与上管连接的立管,与立管连接的后轴叉架,与下管末端、立管及后轴叉架下端连接五通,所述头管两侧设有两个孔,上侧为锁定孔,下侧为定位孔,所示头管两侧安装 L 形扎线固定架,所述 L 形扎线固定架的竖直段设有凸出的定位耳,定位耳上端与锁定孔对应的锁紧孔,定位耳插入定位孔中,并通过连接锁定孔及锁紧孔的螺丝锁紧固定,所述 L 形扎线固定架的水平段设有扎线连接孔。由于使用安装在头管两侧的 L 形扎线固定架代替了扎线固定碗,定位耳插入定位孔中,并通过连接锁定孔及锁紧孔的螺丝锁紧固定,使得装配及结构相对简单,且形状美观大方。



1. 一种双耳式表演用自行车车架,其特征在于,包括头管,与头管连接的上管、下管,与上管连接的立管,与立管连接的后轴叉架,与下管末端、立管及后轴叉架下端连接五通,所述头管两侧设有两个孔,上侧为锁定孔,下侧为定位孔,所示头管两侧安装 L 形扎线固定架,所述 L 形扎线固定架的竖直段设有凸出的定位耳,定位耳上端与锁定孔对应的锁紧孔,定位耳插入定位孔中,并通过连接锁定孔及锁紧孔的螺丝锁紧固定,所述 L 形扎线固定架的水平段设有扎线连接孔。

## 一种双耳式表演用自行车车架

### 技术领域

[0001] 本发明涉及一种自行车车架,尤其涉及一种双耳式表演用自行车车架。

### 背景技术

[0002] 表演用自行车是一种利用自行车做各种杂技动作的自行车,其车把需要全方位,甚至多圈的旋转,现有的表演用自行车,为了能使表演者控制车闸又可以全方位的旋转车把,设置了扎线联轴器及头管上的扎线固定碗,此种结构装配复杂,结构繁琐,形状不美观。

### 发明内容

[0003] 本发明所要解决的技术问题是,克服现有技术中存在的不足,提供一种结构,装配简单,且形状美观的双耳式表演用自行车车架。

[0004] 本发明是通过以下技术方案予以实现:

一种双耳式表演用自行车车架,包括头管,与头管连接的上管、下管,与上管连接的立管,与立管连接的后轴叉架,与下管末端、立管及后轴叉架下端连接五通,所述头管两侧设有两个孔,上侧为锁定孔,下侧为定位孔,所示头管两侧安装L形扎线固定架,所述L形扎线固定架的竖直段设有凸出的定位耳,定位耳上端与锁定孔对应的锁紧孔,定位耳插入定位孔中,并通过连接锁定孔及锁紧孔的螺丝锁紧固定,所述L形扎线固定架的水平段设有扎线连接孔。

[0005] 本发明的有益效果是:

由于使用安装在头管两侧的L形扎线固定架代替了扎线固定碗,定位耳插入定位孔中,并通过连接锁定孔及锁紧孔的螺丝锁紧固定,使得装配及结构相对简单,且形状美观大方。

### 附图说明

[0006] 图1是本发明的主视结构示意图。

[0007] 图2是本发明的L形扎线固定架的主视结构示意图。

[0008] 图中:1.后轴叉架,2.立管,3.上管,4.头管,5.定位孔,6.下管,7.五通,8.扎线连接孔,9.定位耳,10.锁紧孔,11.锁定孔,12.L形扎线固定架。

### 具体实施方式

[0009] 为了使本技术领域的技术人员更好地理解本发明的技术方案,下面结合附图和最佳实施例对本发明作进一步的详细说明。

[0010] 如图所示,本发明包括头管4,与头管连接的上管3、下管6,与上管连接的立管2,与立管连接的后轴叉架1,与下管末端、立管及后轴叉架下端连接五通7,所述头管两侧设有两个孔,上侧为锁定孔11,下侧为定位孔5,所示头管两侧安装L形扎线固定架12,所述L形扎线固定架的竖直段设有凸出的定位耳9,定位耳上端与锁定孔对应的锁紧孔10,定位

耳插入定位孔中,并通过连接锁定孔及锁紧孔的螺丝锁紧固定,所述 L 形扎线固定架的水平段设有扎线连接孔 8。

[0011] 由于使用安装在头管两侧的 L 形扎线固定架代替了扎线固定碗,定位耳插入定位孔中,并通过连接锁定孔及锁紧孔的螺丝锁紧固定,使得装配及结构相对简单,且形状美观大方。

[0012] 以上所述仅是本发明的优选实施方式,应当指出,对于本技术领域的普通技术人员来说,在不脱离本发明原理的前提下,还可以做出若干改进和润饰,这些改进和润饰也应视为本发明的保护范围。

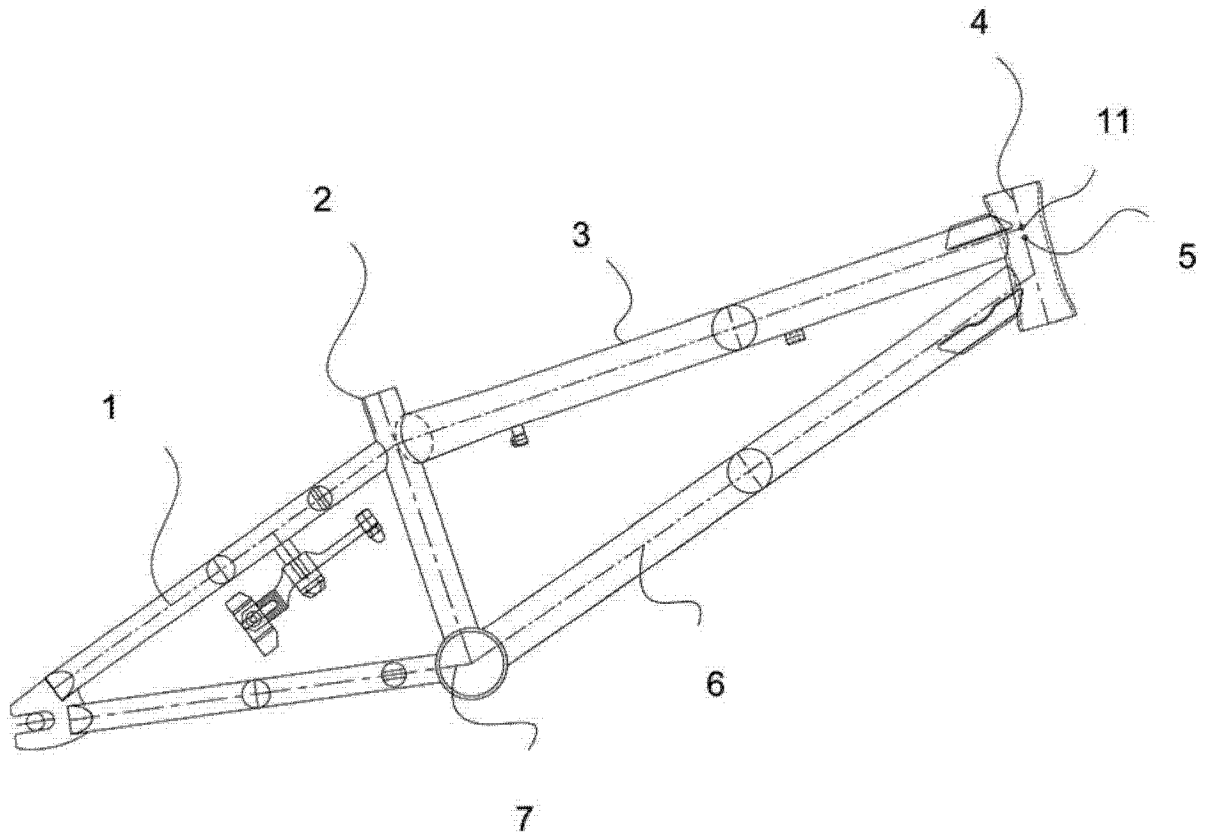


图 1

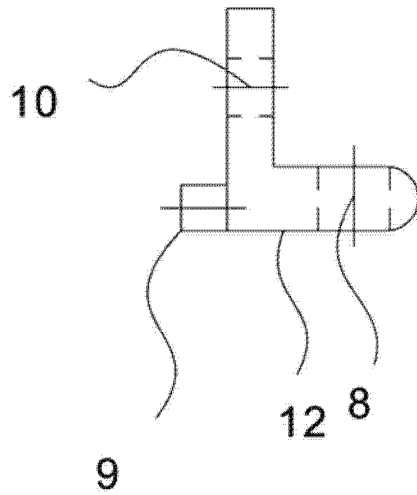


图 2