

(12) 按照专利合作条约所公布的国际申请

(19) 世界知识产权组织
国际局

(43) 国际公布日
2024年12月26日 (26.12.2024)



(10) 国际公布号
WO 2024/259829 A1

- (51) 国际专利分类号:
A01N 25/34 (2006.01)
- (21) 国际申请号: PCT/CN2023/125365
- (22) 国际申请日: 2023年10月19日 (19.10.2023)
- (25) 申请语言: 中文
- (26) 公布语言: 中文
- (30) 优先权:
202310740737.6 2023年6月20日 (20.06.2023) CN
- (72) 发明人; 及
- (71) 申请人: 李文杰 (**LI, Wenjie**) [CN/CN]; 中国广东省广州市越秀区东风西路196号内27栋706房, Guangdong 510600 (CN)。
- (74) 代理人: 广州容大知识产权代理事务所 (普通合伙) (**GUANGZHOU RONDA INTELLECTUAL PROPERTY AGENCY**); 中国广东省广州市海

珠区新港东路1068号中洲中心北塔1002室, Guangdong 510220 (CN)。

- (81) 指定国(除另有指明, 要求每一种可提供的国家保护): AE, AG, AL, AM, AO, AT, AU, AZ, BA, BB, BG, BH, BN, BR, BW, BY, BZ, CA, CH, CL, CN, CO, CR, CU, CV, CZ, DE, DJ, DK, DM, DO, DZ, EC, EE, EG, ES, FI, GB, GD, GE, GH, GM, GT, HN, HR, HU, ID, IL, IN, IQ, IR, IS, IT, JM, JO, JP, KE, KG, KH, KN, KP, KR, KW, KZ, LA, LC, LK, LR, LS, LU, LY, MA, MD, MG, MK, MN, MU, MW, MX, MY, MZ, NA, NG, NI, NO, NZ, OM, PA, PE, PG, PH, PL, PT, QA, RO, RS, RU, RW, SA, SC, SD, SE, SG, SK, SL, ST, SV, SY, TH, TJ, TM, TN, TR, TT, TZ, UA, UG, US, UZ, VC, VN, WS, ZA, ZM, ZW。
- (84) 指定国(除另有指明, 要求每一种可提供的地区保护): ARIPO (BW, CV, GH, GM, KE, LR, LS, MW, MZ, NA, RW, SC, SD, SL, ST, SZ, TZ, UG, ZM, ZW), 欧亚 (AM, AZ, BY, KG, KZ, RU, TJ, TM), 欧洲 (AL, AT, BE, BG, CH, CY, CZ, DE, DK, EE, ES, FI, FR, GB, GR, HR,

(54) **Title:** MULTI-TEMPERATURE-AREA MOSQUITO CONTROL TABLET

(54) 发明名称: 一种多温区蚊虫防治药片

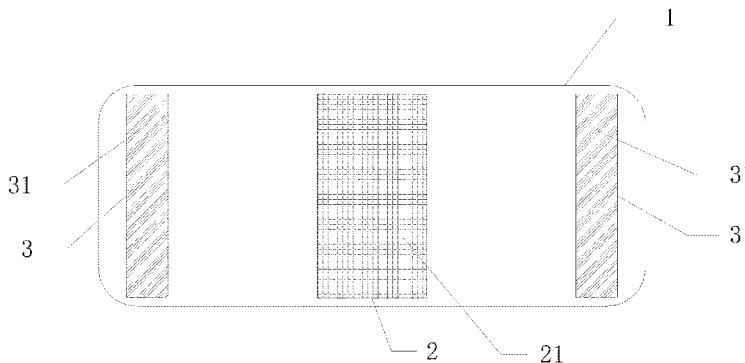


图 1

(57) **Abstract:** The present invention relates to a multi-temperature-area mosquito control tablet, comprising a tablet substrate. A first chemical agent area is formed in the middle of the tablet substrate, and second chemical agent areas are formed on two sides of the tablet substrate; the first chemical agent area is filled with pyrethroid, and the second chemical agent areas are filled with repellent chemical agents; the repellent chemical agents comprise Picaridin, ethyl butylacetylaminopropionate, methyl nonyl ketone, and diethyltoluamide. According to the present invention, different repellent chemical agents can be combined and diffused, and a combined mosquito control effect is achieved; in addition, in the present invention, only the first chemical agent area needs to be heated, so that the energy consumption of an electric mosquito repellent used in conjunction is not increased.

(57) 摘要: 本发明涉及一种多温区蚊虫防治药片, 包括药片基底; 所述药片基底的中部开设有第一药剂区, 所述药片基底的两侧开设第二药剂区; 所述第一药剂区内填装有拟除虫菊酯, 所述第二药剂区内填装有驱避药剂; 所述驱避药剂包括派卡瑞丁、驱蚊酯、甲基壬基酮和避蚊胺。本发明能组合扩散不同的驱避药剂, 实现复合蚊虫防治效果; 此外, 本发明只需对第一药剂区进行加热, 不会提高对配合使用的电蚊香的能耗。

HU, IE, IS, IT, LT, LU, LV, MC, ME, MK, MT, NL, NO,
PL, PT, RO, RS, SE, SI, SK, SM, TR), OAPI (BF, BJ, CF,
CG, CI, CM, GA, GN, GQ, GW, KM, ML, MR, NE, SN,
TD, TG)。

本国际公布:

— 包括国际检索报告(条约第21条(3))。

一种多温区蚊虫防治药片

技术领域

本发明涉及蚊虫防治技术领域，具体涉及一种多温区蚊虫防治药片。

背景技术

蚊虫防治问题是人们日常生活中不可忽视的问题之一，而使用药片的电蚊香则因为无明火、易携带等原因成为了常用的驱蚊设备。根据《QB/T 1741-2017 电热蚊香片用恒温电加热器》的行业标准规定“电加热器工作温度及偏差为 $(165 \pm 8)^\circ\text{C}$ ”，(拟)除虫菊酯需要通过电加热或者燃烧加热到“ $165 \pm 8^\circ\text{C}$ ”的条件才能达到最佳蚊虫击杀效果，因此，以(拟)除虫菊酯作为主要成分的蚊虫击杀装置难以实现轻量化。而以可燃气体为供能方式的加热蚊虫击杀装置在旅行和运输过程中有诸多限制。此外，由于各类驱蚊药物通常具有不同的最佳作用温度，现有技术中的用于电蚊香的药片，通常只包括一种有效组分，需要将其放置在电蚊香上的加热区，将其进行全域均匀加热来扩散药片中的药物，即现有技术中的配合电蚊香使用的药片，只能扩散单种有效药物，无法同时扩散多种药物起到驱蚊、灭蚊的组合效果。

发明内容

本发明提供一种多温区蚊虫防治药片，以解决现有技术中配合电蚊香使用的药片，只能扩散单种有效药物，无法同时扩散多种药物起到驱蚊、灭蚊的组合效果的问题。

为实现上述目的，本发明采取以下的技术方案：

一种多温区蚊虫防治药片，包括药片基底；

所述药片基底的中部开设有第一药剂区，所述药片基底的两侧开设第二药

剂区；

所述第一药剂区内填装有拟除虫菊酯，所述第二药剂区内填装有驱避药剂；

所述驱避药剂包括派卡瑞丁、驱蚊酯、甲基壬基酮和避蚊胺。

进一步的，所述药片基底由亲水材料制成。

进一步的，两个第二药剂区对称设置于药片基底的两侧。

进一步的，所述第二药剂区内的驱避药剂为派卡瑞丁。

一种电蚊香，用于对上述多温区蚊虫防治药片进行加热，所述电蚊香上设置有加热单元，所述加热单元用于对药片基底的第一药剂区进行加热。

进一步的，所述电蚊香上开设有与药片基底配合的卡槽。

本发明的有益效果为：

1、能组合扩散不同的驱避药剂，实现复合蚊虫防治效果。

2、第一药剂区内药物的工作温度大于第二药剂区内药物的工作温度，只需对第一药剂区进行加热，再通过药片基底来扩散温度，从而对第二药剂区内的药物进行加热，不会提高对配合使用的电蚊香的能耗。

附图说明

图1为多温区蚊虫防治药片的整体示意图；

图2为多温区蚊虫防治药片安装在电蚊香上的主视图；

图3为多温区蚊虫防治药片通过卡槽安装在电蚊香上的左视图；。

具体实施方式

为使本发明的目的、技术方案和优点更加清楚，下面将结合本发明实施例，对本发明的技术方案作进一步清楚、完整地描述。需要说明的是，所描述的实

实施例仅仅是本发明一部分实施例，而不是全部的实施例。基于本发明中的实施例，本领域普通技术人员在没有做出创造性劳动前提下所获得的所有其它实施例，都属于本发明保护的范围。

需要说明，若本申请实施例中有涉及方向性指示（诸如上、下、左、右、前、后、顶、底、内、外、垂向、横向、纵向，逆时针、顺时针、周向、径向、轴向……），则该方向性指示仅用于解释在某一特定姿态（如附图所示）下各部件之间的相对位置关系、运动情况等，如果该特定姿态发生改变时，则该方向性指示也相应地随之改变。

本申请实施例中术语“和/或”，仅仅是一种描述关联对象的关联关系，表示可以存在三种关系，例如，A和/或B，可以表示：单独存在A，同时存在A和B，单独存在B这三种情况。

本申请实施例中的术语“第一”、“第二”仅用于描述目的，而不能理解为指示或暗示相对重要性或者隐含指明所指示的技术特征的数量。由此，限定有“第一”、“第二”的特征可以明示或者隐含地包括至少一个该特征。本申请的描述中，术语“包括”和“具有”以及它们任何变形，意图在于覆盖不排他的包含。例如包含了一系列部件或单元的系统、产品或设备没有限于已列出的部件或单元，而是可选地还包括没有列出的部件或单元，或可选地还包括对于这些产品或设备固有的其它部件或单元。本申请的描述中，“多个”的含义是至少两个，例如两个，三个等，除非另有明确具体的限定。

在本文中提及“实施例”意味着，结合实施例描述的特定特征、结构或特性可以包含在本申请的至少一个实施例中。在说明书中的各个位置出现该短语并不一定均是指相同的实施例，也不是与其它实施例互斥的独立的或备选的实施例。本领域技术人员显式地和隐式地理解的是，本文所描述的实施例可以与

其它实施例相结合。

如图 1 所示，本发明提供了一种多温区蚊虫防治药片，其主要由药片基底 1 填充用于驱蚊、灭蚊的药剂，药片基底 1 由亲水材料（例如植物纤维材料和多孔泡沫材料）制成，且形状为片状（药片状）；

药片基底 1 的中部设有第一药剂区 2，药片基底 1 的两侧对称设有第二药剂区 3，本发明的药片使用时只需对第一药剂区 2 进行加热，控制第一药剂区 2 的加热温度，药片基底 1 自身具有导热性，能将热量传递至两侧的第二药剂区 3，药片基底 1 具有热阻，在向第二药剂区 3 传导热量时，会有一定损耗，使得第二药剂区 3 的加热温度会低于第一药剂区 2 的加热温度；在控制好外部热源对第一药剂区 2 的加热温度的基础上，通过控制第二药剂区 3 距离药片基底 1 的中线的距离，即第二药剂区 3 和第一药剂区 2 的间距，可间接调控第二药剂区 3 的温度。同时第二药剂区 3 位于药片基底 1 两侧，直接与空气接触，能将热量传递给空气，可以进一步使得第一药剂区 2 与第二药剂区 3 产生更大的温度差距，且第二药剂区 3 具有更好的挥发效果。

现有技术中，常用的用于蚊虫防治的药剂包括拟除虫菊酯（如炔丙菊酯、氯氟醚菊酯、四氟甲醚菊酯、氯菊酯等）、派卡瑞丁、驱蚊酯、甲基壬基酮、避蚊胺等，其中拟除虫菊酯药剂熔点较高，需要较高的工作温度，属于蚊虫灭杀药物，而派卡瑞丁、驱蚊酯、甲基壬基酮、避蚊胺常温（25℃）工作温度相对较低，且均属于蚊虫驱避药剂，毒性较小，且上述驱避药剂最佳扩散温度区间接近。

综上，第一药剂区 2 内填充拟除虫菊酯 21，第二药剂区 3 负载驱避药剂 31，驱避药剂 31 为派卡瑞丁、驱蚊酯、甲基壬基酮和避蚊胺中的一种。

如图 2 所示，展示了将本发明的多温区蚊虫防治药片安装在电蚊香上的状

态，电蚊香 4 上设置有加热单元 41，所述加热单元 41 用于对药片基底 1 的第一药剂区 2 进行加热，如图 3 所示，电蚊香 4 通过设置卡槽 42 来固定药片基底 1，药片基底 1 可从电蚊香 4 的侧面插入卡槽 42 内，加热单元 41 仅对第一药剂区 2 进行加热，两端的第二药剂区 3 利用扩散的温度进行加热，在同时扩散了多种药剂的同时，因为只需对第一药剂区 2 加热，实际上也节约了能耗。

在本发明一优选实施例中，第二药剂区 3 填装的驱避药剂 31 为派卡瑞丁。

以上所述实施例仅表达了本发明的实施方式，其描述较为具体和详细，但并不能因此而理解为对本发明范围的限制。应当指出的是，对于本领域的普通技术人员来说，在不脱离本发明构思的前提下，还可以做出若干变形和改进，这些都属于本发明的保护范围。因此，本发明的保护范围应以所附权利要求为准。

权 利 要 求 书

- 1、一种多温区蚊虫防治药片，其特征在于，包括药片基底；
所述药片基底的中部开设有第一药剂区，所述药片基底的两侧开设第二药剂区；
所述第一药剂区内填装有拟除虫菊酯，所述第二药剂区内填装有驱避药剂；
所述驱避药剂包括派卡瑞丁、驱蚊酯、甲基壬基酮和避蚊胺。
- 2、根据权利要求1所述的多温区蚊虫防治药片，其特征在于，所述药片基底由亲水材料制成。
- 3、根据权利要求1所述的多温区蚊虫防治药片，其特征在于，两个第二药剂区对称设置于药片基底的两侧。
- 4、根据权利要求1所述的多温区蚊虫防治药片，其特征在于，所述第二药剂区内的驱避药剂为派卡瑞丁。
- 5、一种电蚊香，用于对根据权力要求1-4任一项所述的多温区蚊虫防治药片进行加热，其特征在于，所述电蚊香上设置有加热单元，所述加热单元用于对药片基底的第一药剂区进行加热。
- 6、根据权利要求5所述的电蚊香，其特征在于，所述电蚊香上开设有与药片基底配合的卡槽。

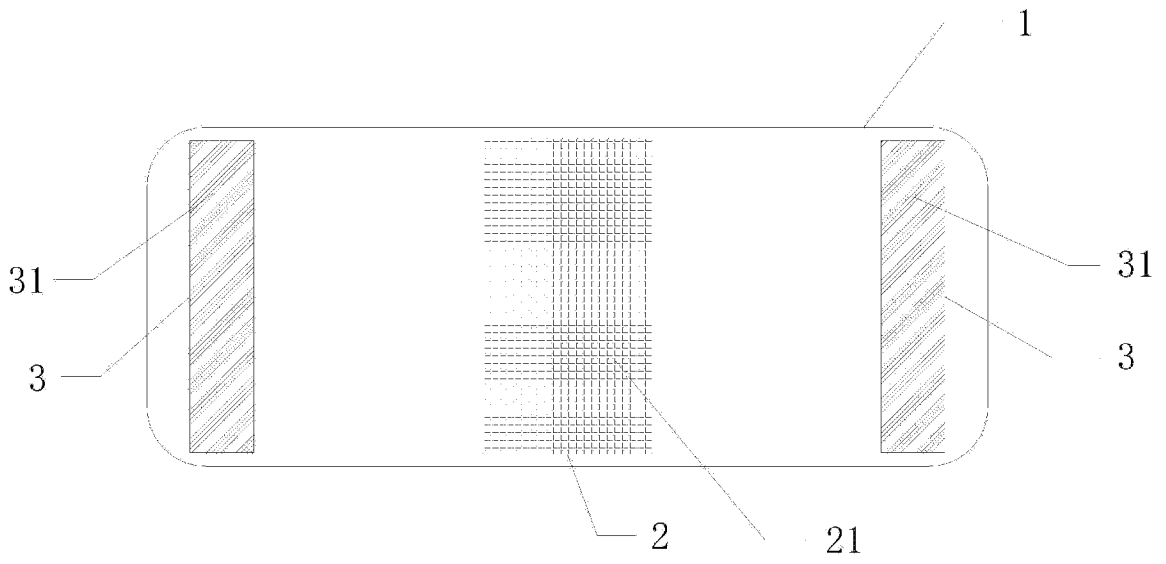


图 1

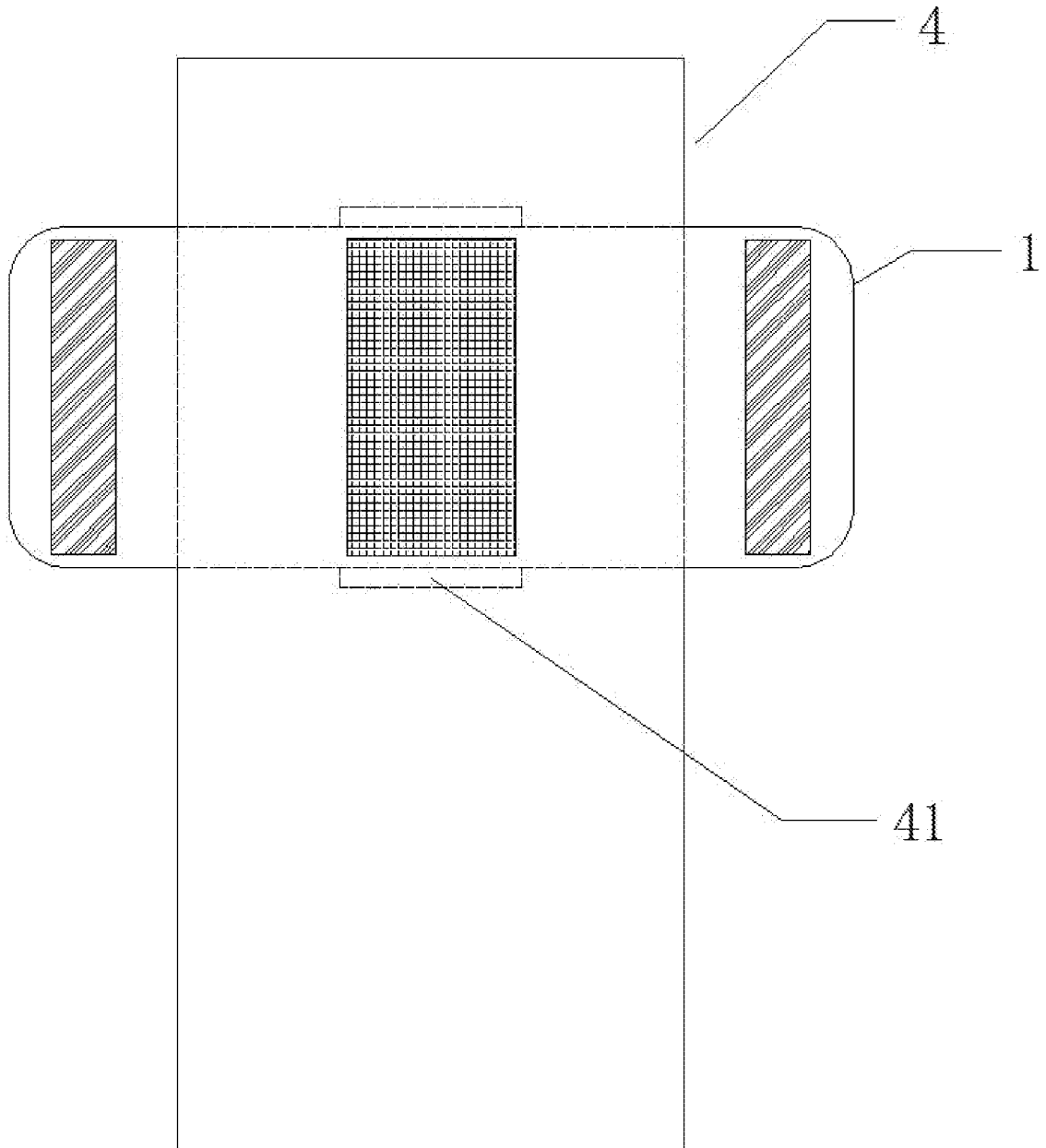


图 2

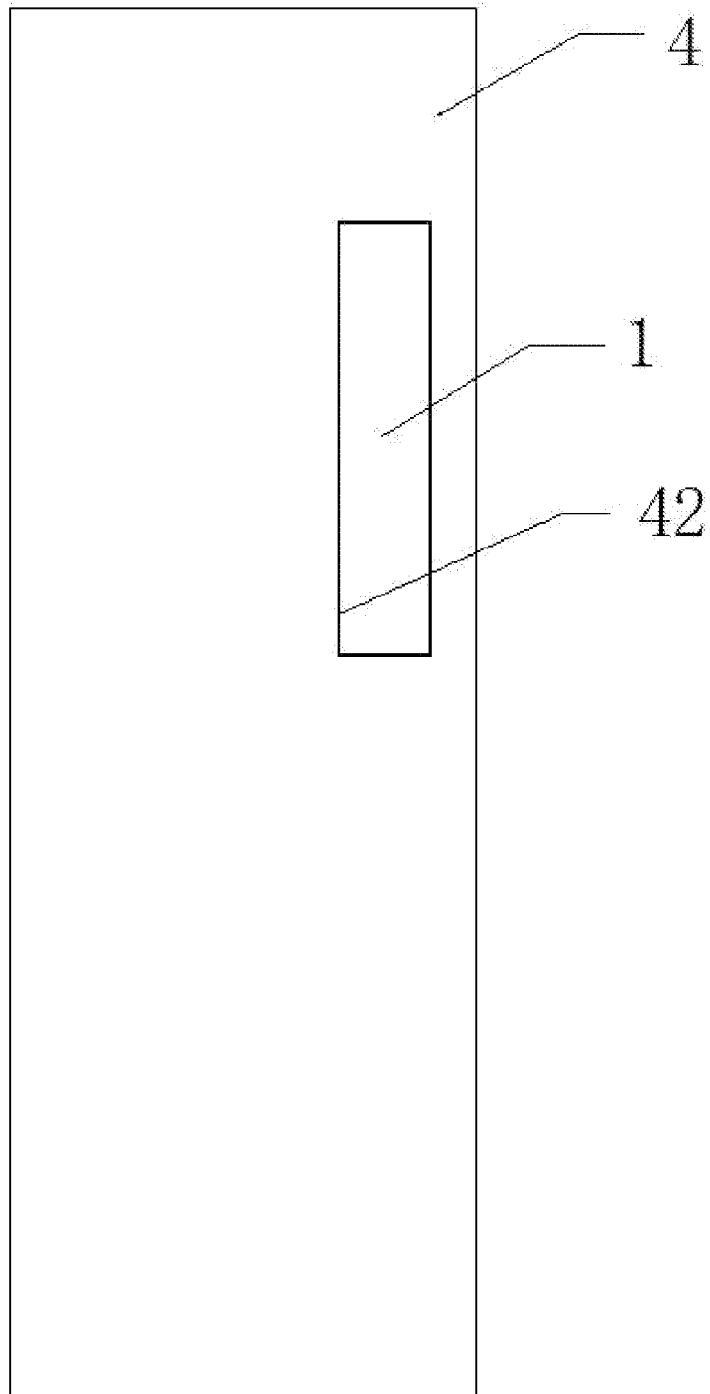


图 3

INTERNATIONAL SEARCH REPORT

International application No.

PCT/CN2023/125365

A. CLASSIFICATION OF SUBJECT MATTER		
A01N 25/34(2006.01)i		
According to International Patent Classification (IPC) or to both national classification and IPC		
B. FIELDS SEARCHED		
Minimum documentation searched (classification system followed by classification symbols)		
IPC: A01N 25/-		
Documentation searched other than minimum documentation to the extent that such documents are included in the fields searched		
Electronic data base consulted during the international search (name of data base and, where practicable, search terms used)		
CNTXT; DWPI; ENTXT; CNKI; 万方, WANFANG; web of science: 菊酯, 菊脂, 驱蚊酯, 丁基乙酰氨基丙酸乙酯, 甲基壬基酮, 甲壬酮, 2-癸酮, 2-十一酮, 壬基甲基酮, 甲基壬基甲酮, 十一烷酮, 甲基正壬基酮, 壬基甲基甲酮, 避蚊胺, 待乙妥, 二乙基间甲苯甲酰胺, 二乙基-3-甲基苯甲酰胺, 派卡瑞丁, 埃卡瑞丁, 加热, 受热, 电热, 发热, 蚊, pyrethroid, thrin, ethyl butylacetylaminopropionate, baape, undecanone, undecanon, undecan-2-one, hendecanone, deet, diethyltoluamide, delphene, picroidin, heat, heating, heated, warm, mosquito, mosquitoes, aedes, malarial, anopheles		
C. DOCUMENTS CONSIDERED TO BE RELEVANT		
Category*	Citation of document, with indication, where appropriate, of the relevant passages	Relevant to claim No.
X	CN 1758848 A (S.C. JOHNSON & SON INC.) 12 April 2006 (2006-04-12) description, page 4 lines 14-16, lines 21-22, page 5 lines 15-22, page 6 lines 4-5, and page 7 lines 6-14	5-6
Y	CN 1758848 A (S.C. JOHNSON & SON INC.) 12 April 2006 (2006-04-12) description, page 4 lines 14-16, lines 21-22, page 5 lines 15-22, page 6 lines 4-5, and page 7 lines 6-14	1-4
X	US 6551560 B1 (S.C. JOHNSON & SON INC.) 22 April 2003 (2003-04-22) claims 1, 4, and 11	5-6
Y	US 6551560 B1 (S.C. JOHNSON & SON INC.) 22 April 2003 (2003-04-22) claims 1, 4, and 11	1-4
Y	TW 201907805 A (CHEN YINGDA) 01 March 2019 (2019-03-01) description, paragraph 6, and claim 10	1-4
<input checked="" type="checkbox"/> Further documents are listed in the continuation of Box C. <input checked="" type="checkbox"/> See patent family annex.		
* Special categories of cited documents: "A" document defining the general state of the art which is not considered to be of particular relevance "D" document cited by the applicant in the international application "E" earlier application or patent but published on or after the international filing date "L" document which may throw doubts on priority claim(s) or which is cited to establish the publication date of another citation or other special reason (as specified) "O" document referring to an oral disclosure, use, exhibition or other means "P" document published prior to the international filing date but later than the priority date claimed "T" later document published after the international filing date or priority date and not in conflict with the application but cited to understand the principle or theory underlying the invention "X" document of particular relevance; the claimed invention cannot be considered novel or cannot be considered to involve an inventive step when the document is taken alone "Y" document of particular relevance; the claimed invention cannot be considered to involve an inventive step when the document is combined with one or more other such documents, such combination being obvious to a person skilled in the art "&" document member of the same patent family		
Date of the actual completion of the international search		Date of mailing of the international search report
04 January 2024		07 January 2024
Name and mailing address of the ISA/CN		Authorized officer
China National Intellectual Property Administration (ISA/CN) China No. 6, Xitucheng Road, Jimenqiao, Haidian District, Beijing 100088		Telephone No.

INTERNATIONAL SEARCH REPORT

International application No.

PCT/CN2023/125365

C. DOCUMENTS CONSIDERED TO BE RELEVANT

Category*	Citation of document, with indication, where appropriate, of the relevant passages	Relevant to claim No.
A	CN 1652685 A (EARTH CHEMICAL CORP.) 10 August 2005 (2005-08-10) claim 5	1-6
A	CN 103355753 A (WUJIANG YUEYANG TEXTILE CO., LTD.) 23 October 2013 (2013-10-23) claim 3	1-6
A	CN 205596978 U (HU CHANGHUI; DONG QI) 28 September 2016 (2016-09-28) claim 1	1-6
A	CN 216058913 U (NANCHANG DERIEKANG ENVIRONMENTAL TECHNOLOGY CO., LTD.) 18 March 2022 (2022-03-18) claim 2	1-6
A	CN 216674433 U (LIAOCHENG JIAOJIE AUTOMATION TECHNOLOGY CO., LTD.) 07 June 2022 (2022-06-07) claim 1	1-6

INTERNATIONAL SEARCH REPORT
Information on patent family members

International application No.

PCT/CN2023/125365

Patent document cited in search report			Publication date (day/month/year)	Patent family member(s)			Publication date (day/month/year)
CN	1758848	A	12 April 2006	DE	60317939	D1	17 January 2008
				DE	60317939	T2	13 March 2008
				WO	2004073399	A1	02 September 2004
				BR	0303662	A	01 February 2005
				AU	2003215225	A1	09 September 2004
				AU	2003215225	B2	05 February 2009
				ES	2295563	T3	16 April 2008
				JP	2006513707	A	27 April 2006
				JP	4395447	B2	06 January 2010
				EP	1594360	A1	16 November 2005
				EP	1594360	B1	05 December 2007
				TW	590740	B	11 June 2004
				TW	200415989	A	01 September 2004
				MX	2005008588	A1	01 December 2005
				KR	20060015463	A	17 February 2006
				CN	100376153	C	26 March 2008
				MX	258685	B	11 July 2008
US	6551560	B1	22 April 2003	TW	558418	B	21 October 2003
				KR	20020021987	A	23 March 2002
				JP	2004507512	A	11 March 2004
				JP	4054675	B2	27 February 2008
				EP	1313516	A2	28 May 2003
				EP	1313516	B1	06 May 2004
				ES	2220797	T3	16 December 2004
				AU	2001285319	B2	14 July 2005
				AU	2001285319	B9	12 January 2006
				AU	8531901	A	13 March 2002
				DE	60103168	D1	09 June 2004
				WO	0217977	A2	07 March 2002
				WO	0217977	A3	18 April 2002
				BR	0103870	A	07 May 2002
				KR	441144	B1	21 July 2004
				ZA	200301538	A	28 April 2004
				MX	233473	B	06 January 2006
CN	1341357	A	27 March 2002				
MX	2001008823	A1	01 August 2004				
CN	1195411	C	06 April 2005				
TW	201907805	A	01 March 2019	None			
CN	1652685	A	10 August 2005	BRPI	0310056	A2	28 June 2016
				WO	03105579	A1	24 December 2003
				EP	1547464	A1	29 June 2005
				EP	1547464	A4	23 January 2008
				AU	2003242312	A1	31 December 2003
				KR	20050010806	A	28 January 2005
				JP	2004049229	A	19 February 2004
				JP	2004067689	A	04 March 2004
				JP	3940703	B2	04 July 2007
				CN	100482072	C	29 April 2009
CN	103355753	A	23 October 2013	None			

INTERNATIONAL SEARCH REPORT
Information on patent family members

International application No.

PCT/CN2023/125365

Patent document cited in search report			Publication date (day/month/year)	Patent family member(s)	Publication date (day/month/year)
CN	205596978	U	28 September 2016	None	
CN	216058913	U	18 March 2022	None	
CN	216674433	U	07 June 2022	None	

国际检索报告

国际申请号

PCT/CN2023/125365

<p>A. 主题的分类</p> <p>A01N 25/34(2006.01)i</p> <p>按照国际专利分类(IPC)或者同时按照国家分类和IPC两种分类</p>																						
<p>B. 检索领域</p> <p>检索的最低限度文献(标明分类系统和分类号)</p> <p>IPC: A01N 25/-</p> <p>包含在检索领域中的除最低限度文献以外的检索文献</p> <p>在国际检索时查阅的电子数据库(数据库的名称, 和使用的检索词(如使用))</p> <p>CNXTXT;DWPI;ENTXT;CNKI;万方;web of science: 菊酯,菊脂,驱蚊酯,丁基乙酰氨基丙酸乙酯,甲基壬基酮,甲壬酮,2-癸酮,2-十一酮,壬基甲基酮,甲基壬基甲酮,十一烷酮,甲基正壬基酮,壬基甲基甲酮,避蚊胺,待乙妥,二乙基间甲苯甲酰胺,二乙基-3-甲基苯甲酰胺,派卡瑞丁,埃卡瑞丁,加热,受热,电热,发热,蚊, pyrethroid,thrin,ethyl butylacetylaminopropionate, baape,undecanone, undecanon,undecan-2-one,hendecanone,deet,diethyltoluamide,delphene,picaridin,heat,heating,heated,warm,mosquito,mosquitoes,aedes,malaria,anopheles</p>																						
<p>C. 相关文件</p> <table border="1"> <thead> <tr> <th>类型*</th> <th>引用文件, 必要时, 指明相关段落</th> <th>相关的权利要求</th> </tr> </thead> <tbody> <tr> <td>X</td> <td>CN 1758848 A (约翰逊父子公司) 2006年4月12日 (2006 - 04 - 12) 说明书第4页第14-16行, 第21-22行, 第5页第15-22行, 第6页第4-5行, 第7页第6-14行</td> <td>5-6</td> </tr> <tr> <td>Y</td> <td>CN 1758848 A (约翰逊父子公司) 2006年4月12日 (2006 - 04 - 12) 说明书第4页第14-16行, 第21-22行, 第5页第15-22行, 第6页第4-5行, 第7页第6-14行</td> <td>1-4</td> </tr> <tr> <td>X</td> <td>US 6551560 B1 (JOHNSON & SON INC S C) 2003年4月22日 (2003 - 04 - 22) 权利要求1, 4, 11</td> <td>5-6</td> </tr> <tr> <td>Y</td> <td>US 6551560 B1 (JOHNSON & SON INC S C) 2003年4月22日 (2003 - 04 - 22) 权利要求1, 4, 11</td> <td>1-4</td> </tr> <tr> <td>Y</td> <td>TW 201907805 A (CHEN YING DA) 2019年3月1日 (2019 - 03 - 01) 说明书第6段, 权利要求10</td> <td>1-4</td> </tr> </tbody> </table> <p><input checked="" type="checkbox"/> 其余文件在C栏的续页中列出。 <input checked="" type="checkbox"/> 见同族专利附件。</p> <table border="1"> <tr> <td> <p>* 引用文件的具体类型:</p> <p>“A” 认为不特别相关的表示了现有技术一般状态的文件</p> <p>“D” 申请人在国际申请中引证的文件</p> <p>“E” 在国际申请日的当天或之后公布的在先申请或专利</p> <p>“L” 可能对优先权要求构成怀疑的文件, 或为确定另一篇引用文件的公布日而引用的或者其他特殊理由而引用的文件(如具体说明的)</p> <p>“O” 涉及口头公开、使用、展览或以其他方式公开的文件</p> <p>“P” 公布日先于国际申请日但迟于所要求的优先权日的文件</p> </td> <td> <p>“T” 在申请日或优先权日之后公布, 与申请不相抵触, 但为了理解发明之理论或原理的在后文件</p> <p>“X” 特别相关的文件, 单独考虑该文件, 认定要求保护的发明不是新颖的或不具有创造性</p> <p>“Y” 特别相关的文件, 当该文件与另一篇或者多篇该类文件结合并且这种结合对于本领域技术人员为显而易见时, 要求保护的发明不具有创造性</p> <p>“&” 同族专利的文件</p> </td> </tr> </table>			类型*	引用文件, 必要时, 指明相关段落	相关的权利要求	X	CN 1758848 A (约翰逊父子公司) 2006年4月12日 (2006 - 04 - 12) 说明书第4页第14-16行, 第21-22行, 第5页第15-22行, 第6页第4-5行, 第7页第6-14行	5-6	Y	CN 1758848 A (约翰逊父子公司) 2006年4月12日 (2006 - 04 - 12) 说明书第4页第14-16行, 第21-22行, 第5页第15-22行, 第6页第4-5行, 第7页第6-14行	1-4	X	US 6551560 B1 (JOHNSON & SON INC S C) 2003年4月22日 (2003 - 04 - 22) 权利要求1, 4, 11	5-6	Y	US 6551560 B1 (JOHNSON & SON INC S C) 2003年4月22日 (2003 - 04 - 22) 权利要求1, 4, 11	1-4	Y	TW 201907805 A (CHEN YING DA) 2019年3月1日 (2019 - 03 - 01) 说明书第6段, 权利要求10	1-4	<p>* 引用文件的具体类型:</p> <p>“A” 认为不特别相关的表示了现有技术一般状态的文件</p> <p>“D” 申请人在国际申请中引证的文件</p> <p>“E” 在国际申请日的当天或之后公布的在先申请或专利</p> <p>“L” 可能对优先权要求构成怀疑的文件, 或为确定另一篇引用文件的公布日而引用的或者其他特殊理由而引用的文件(如具体说明的)</p> <p>“O” 涉及口头公开、使用、展览或以其他方式公开的文件</p> <p>“P” 公布日先于国际申请日但迟于所要求的优先权日的文件</p>	<p>“T” 在申请日或优先权日之后公布, 与申请不相抵触, 但为了理解发明之理论或原理的在后文件</p> <p>“X” 特别相关的文件, 单独考虑该文件, 认定要求保护的发明不是新颖的或不具有创造性</p> <p>“Y” 特别相关的文件, 当该文件与另一篇或者多篇该类文件结合并且这种结合对于本领域技术人员为显而易见时, 要求保护的发明不具有创造性</p> <p>“&” 同族专利的文件</p>
类型*	引用文件, 必要时, 指明相关段落	相关的权利要求																				
X	CN 1758848 A (约翰逊父子公司) 2006年4月12日 (2006 - 04 - 12) 说明书第4页第14-16行, 第21-22行, 第5页第15-22行, 第6页第4-5行, 第7页第6-14行	5-6																				
Y	CN 1758848 A (约翰逊父子公司) 2006年4月12日 (2006 - 04 - 12) 说明书第4页第14-16行, 第21-22行, 第5页第15-22行, 第6页第4-5行, 第7页第6-14行	1-4																				
X	US 6551560 B1 (JOHNSON & SON INC S C) 2003年4月22日 (2003 - 04 - 22) 权利要求1, 4, 11	5-6																				
Y	US 6551560 B1 (JOHNSON & SON INC S C) 2003年4月22日 (2003 - 04 - 22) 权利要求1, 4, 11	1-4																				
Y	TW 201907805 A (CHEN YING DA) 2019年3月1日 (2019 - 03 - 01) 说明书第6段, 权利要求10	1-4																				
<p>* 引用文件的具体类型:</p> <p>“A” 认为不特别相关的表示了现有技术一般状态的文件</p> <p>“D” 申请人在国际申请中引证的文件</p> <p>“E” 在国际申请日的当天或之后公布的在先申请或专利</p> <p>“L” 可能对优先权要求构成怀疑的文件, 或为确定另一篇引用文件的公布日而引用的或者其他特殊理由而引用的文件(如具体说明的)</p> <p>“O” 涉及口头公开、使用、展览或以其他方式公开的文件</p> <p>“P” 公布日先于国际申请日但迟于所要求的优先权日的文件</p>	<p>“T” 在申请日或优先权日之后公布, 与申请不相抵触, 但为了理解发明之理论或原理的在后文件</p> <p>“X” 特别相关的文件, 单独考虑该文件, 认定要求保护的发明不是新颖的或不具有创造性</p> <p>“Y” 特别相关的文件, 当该文件与另一篇或者多篇该类文件结合并且这种结合对于本领域技术人员为显而易见时, 要求保护的发明不具有创造性</p> <p>“&” 同族专利的文件</p>																					
<p>国际检索实际完成的日期</p> <p>2024年1月4日</p>	<p>国际检索报告邮寄日期</p> <p>2024年1月7日</p>																					
<p>ISA/CN的名称和邮寄地址</p> <p>中国国家知识产权局 中国北京市海淀区蓟门桥西土城路6号 100088</p>	<p>授权官员</p> <p>武静雅</p> <p>电话号码 (+86) 010-62084209</p>																					

C. 相关文件		
类型*	引用文件, 必要时, 指明相关段落	相关的权利要求
A	CN 1652685 A (阿斯制药株式会社) 2005年8月10日 (2005 - 08 - 10) 权利要求5	1-6
A	CN 103355753 A (吴江市悦阳纺织有限公司) 2013年10月23日 (2013 - 10 - 23) 权利要求3	1-6
A	CN 205596978 U (胡昌辉 董琪) 2016年9月28日 (2016 - 09 - 28) 权利要求1	1-6
A	CN 216058913 U (南昌德立康环境技术有限公司) 2022年3月18日 (2022 - 03 - 18) 权利要求2	1-6
A	CN 216674433 U (聊城市皎洁自动化科技有限责任公司) 2022年6月7日 (2022 - 06 - 07) 权利要求1	1-6

国际检索报告
关于同族专利的信息

国际申请号

PCT/CN2023/125365

检索报告引用的专利文件			公布日 (年/月/日)	同族专利			公布日 (年/月/日)
CN	1758848	A	2006年4月12日	DE	60317939	D1	2008年1月17日
				DE	60317939	T2	2008年3月13日
				WO	2004073399	A1	2004年9月2日
				BR	0303662	A	2005年2月1日
				AU	2003215225	A1	2004年9月9日
				AU	2003215225	B2	2009年2月5日
				ES	2295563	T3	2008年4月16日
				JP	2006513707	A	2006年4月27日
				JP	4395447	B2	2010年1月6日
				EP	1594360	A1	2005年11月16日
				EP	1594360	B1	2007年12月5日
				TW	590740	B	2004年6月11日
				TW	200415989	A	2004年9月1日
				MX	2005008588	A1	2005年12月1日
				KR	20060015463	A	2006年2月17日
				CN	100376153	C	2008年3月26日
				MX	258685	B	2008年7月11日
US	6551560	B1	2003年4月22日	TW	558418	B	2003年10月21日
				KR	20020021987	A	2002年3月23日
				JP	2004507512	A	2004年3月11日
				JP	4054675	B2	2008年2月27日
				EP	1313516	A2	2003年5月28日
				EP	1313516	B1	2004年5月6日
				ES	2220797	T3	2004年12月16日
				AU	2001285319	B2	2005年7月14日
				AU	2001285319	B9	2006年1月12日
				AU	8531901	A	2002年3月13日
				DE	60103168	D1	2004年6月9日
				WO	0217977	A2	2002年3月7日
				WO	0217977	A3	2002年4月18日
				BR	0103870	A	2002年5月7日
				KR	441144	B1	2004年7月21日
				ZA	200301538	A	2004年4月28日
				MX	233473	B	2006年1月6日
				CN	1341357	A	2002年3月27日
				MX	2001008823	A1	2004年8月1日
				CN	1195411	C	2005年4月6日
TW	201907805	A	2019年3月1日	无			
CN	1652685	A	2005年8月10日	BR-PI	0310056	A2	2016年6月28日
				WO	03105579	A1	2003年12月24日
				EP	1547464	A1	2005年6月29日
				EP	1547464	A4	2008年1月23日
				AU	2003242312	A1	2003年12月31日
				KR	20050010806	A	2005年1月28日
				JP	2004049229	A	2004年2月19日
				JP	2004067689	A	2004年3月4日
				JP	3940703	B2	2007年7月4日
				CN	100482072	C	2009年4月29日
CN	103355753	A	2013年10月23日	无			

国际检索报告
关于同族专利的信息

国际申请号

PCT/CN2023/125365

检索报告引用的专利文件			公布日 (年/月/日)	同族专利	公布日 (年/月/日)
CN	205596978	U	2016年9月28日	无	
CN	216058913	U	2022年3月18日	无	
CN	216674433	U	2022年6月7日	无	