



19



OFICINA ESPAÑOLA DE  
PATENTES Y MARCAS

ESPAÑA

11 Número de publicación: **2 327 455**

51 Int. Cl.:  
**D06F 37/28** (2006.01)  
**D06F 39/14** (2006.01)

12

TRADUCCIÓN DE PATENTE EUROPEA

T3

96 Número de solicitud europea: **07003961 .5**  
96 Fecha de presentación : **27.02.2007**  
97 Número de publicación de la solicitud: **1964962**  
97 Fecha de publicación de la solicitud: **03.09.2008**

54 Título: **Máquina lavadora de carga frontal con puerta mejorada.**

45 Fecha de publicación de la mención BOPI:  
**29.10.2009**

45 Fecha de la publicación del folleto de la patente:  
**29.10.2009**

73 Titular/es:  
**Electrolux Home Products Corporation N.V.**  
**Belgicastraat 17**  
**1930 Zaventem, BE**

72 Inventor/es: **Favaro, Daniele;**  
**Colombera, Giovanni y**  
**Castellarin, Valter**

74 Agente: **Lehmann Novo, María Isabel**

ES 2 327 455 T3

Aviso: En el plazo de nueve meses a contar desde la fecha de publicación en el Boletín europeo de patentes, de la mención de concesión de la patente europea, cualquier persona podrá oponerse ante la Oficina Europea de Patentes a la patente concedida. La oposición deberá formularse por escrito y estar motivada; sólo se considerará como formulada una vez que se haya realizado el pago de la tasa de oposición (art. 99.1 del Convenio sobre concesión de Patentes Europeas).

# ES 2 327 455 T3

## DESCRIPCIÓN

Máquina lavadora de carga frontal con puerta mejorada.

5 El invento se refiere a un tipo mejorado de máquina lavadora doméstica de carga frontal que tiene un eje geométrico horizontal o inclinado y provista de un control para la apertura del tambor, que es de uso particularmente fácil y sencillo.

10 En lo que sigue de esta descripción, los términos “puerta” y “portilla” se utilizarán como equivalentes incluso si, en determinadas circunstancias, las máquinas lavadoras de carga frontal están provistas tanto de una portilla que cierra la cuba como de una puerta exterior solapada con dicha portilla; sin embargo, en tal caso, será evidente que ambos términos se utilizan para designar solamente el elemento que cierra la cuba.

15 Es bien sabido que en las máquinas lavadoras de carga frontal, el control para abrir la puerta se consigue a través de medios operativos que actúan sobre un dispositivo especial de la puerta, denominado “enclavamiento” que se aplica, cuando la puerta está cerrada, con un dispositivo de control específico denominado “bloqueo de puerta” montado en el interior de dicha máquina, tal como se expone en el documento FR 2643660.

20 La operación que ha de llevarse a cabo en la máquina con el fin de abrir la puerta frontal consiste en activar un mando particular, mecánico o electrónico, que actúa sobre dicho bloqueo de puerta, haciéndolo pasar de una condición a otra, de forma que dicho enclavamiento, solidario de dicha puerta, sea liberado y quede suelto; la consecuencia de ello es que la propia puerta se desaplica del mueble de la máquina y puede ser abierta.

25 En la práctica real, el usuario que se acerca a la máquina para abrir su puerta frontal tiene, con frecuencia, sus manos ocupadas con la carga de ropa o con otros objetos que lleva con él; por tanto, ha de dejar tales objetos para actuar sobre la máquina lavadora.

Esto exige varias operaciones que podrían evitarse si pudiera accionarse el control de apertura sin utilizar las manos o empleándolas sólo para realizar una operación trivial de empuje frontal.

30 Además, incluso si el control para hacer funcionar el bloqueo de puerta está situado en el lado frontal, generalmente consiste en un botón o similar previsto en la parte superior del lado frontal y, por tanto, no es posible, generalmente, accionarlo si el usuario tiene ya ocupadas sus manos.

35 En las máquinas secadoras de tipo doméstico y de carga frontal, es posible actuar sobre la puerta frontal o sobre, solamente, la “portilla” para desaplicarla del mueble; hay que recordar, en este caso, que tal posibilidad viene dada por la circunstancia especial de que, en dichas máquinas, el tambor no está lleno de agua sino sólo con una carga ligeramente mojada y, por tanto, no es necesario dotar a la puerta de juntas que proporcionen un cierre perfecto cuando la puerta está cerrada.

40 Como consecuencia, la puerta o “portilla” puede cerrarse o volverse a abrir ejerciendo una simple presión sobre la propia puerta, ya que el retroceso al que la puerta se ve sometida debido a la reacción elástica de la junta, no genera riesgo alguno de pérdida de agua; dicho retroceso es utilizado entonces por los dispositivos generalmente conocidos que permiten el acoplamiento/desacoplamiento de la puerta, es decir, la aplicación/desaplicación del enclavamiento pertinente con respecto al bloqueo de puerta mediante una sencilla presión sobre el lado exterior de la puerta.

Como ya se ha mencionado, tal posibilidad no está disponible en las máquinas lavadoras de carga frontal.

50 Es deseable, entonces, y constituye el propósito del presente invento, proporcionar una máquina lavadora de carga frontal, provista de una cuba de lavado con un tambor giratorio y una puerta frontal y una portilla relacionada que pueda cerrarse y con medios de apertura que puedan ser activados por el usuario incluso sin operación manual y, particularmente dichos medios de apertura han de poder funcionar mediante, simplemente, un empuje sobre la superficie exterior de la portilla o sobre un área limitada de ella.

55 Otro objeto del invento es disponer dichos medios de apertura en una posición central en la cara frontal de la citada máquina.

60 Estos fines se conseguirán incorporando en la práctica un tipo específico de máquina lavadora de carga frontal provista de una cuba, con un tambor giratorio en su interior, con una puerta frontal que puede cerrarse mediante una portilla correspondiente, como se explica en la descripción que se ofrece en lo que sigue, a modo de ejemplo no limitativo, con referencia a los dibujos adjuntos, en los que:

65 - la fig. 1 muestra una vista en perspectiva de una máquina lavadora de carga frontal generalmente conocida en la técnica anterior;

- la fig. 2 muestra simbólicamente un agrandamiento de acuerdo con la sección A-A de la fig. 1, que ilustra una representación de una parte de la máquina de acuerdo con el invento, en una primera realización y en una primera condición de funcionamiento;

## ES 2 327 455 T3

- la fig. 3 muestra la vista en perspectiva correspondiente a la fig. 1, pero en una condición de funcionamiento diferente;

5 - la fig. 4 muestra una vista agrandada de acuerdo con la sección A-A de la fig. 1, que ilustra parte de una segunda realización de la máquina de acuerdo con el invento, en una primera condición de funcionamiento;

- la fig. 5 muestra la vista de la fig. 4, pero en una segunda condición de funcionamiento diferente.

10 Con referencia a la fig. una máquina lavadora doméstica de acuerdo con la técnica anterior comprende un mueble exterior 1 dentro del cual está dispuesta una cuba que contiene un tambor giratorio, no mostrados; dicha cuba y dicho tambor están provistos de respectivas aberturas 2 y 3 que se corresponden mutuamente y, en la cara frontal del citado mueble 1, está previsto un tercer acceso situado, básicamente y en forma conocida, por delante de dichas dos aberturas.

15 Con referencia a la figura 2 y siguientes, con el fin de cerrar dicho tercer acceso se utiliza una puerta apropiada que está montada en el borde circular del citado tercer acceso mediante una bisagra adecuada 11; con el fin de bloquear dicha puerta 5 en la condición cerrada, se utilizan los siguientes dispositivos:

- un enclavamiento 6 apropiado aplicado en la superficie interior del marco 7 de la puerta,
- 20 - un dispositivo de sujeción 8, generalmente conocido como bloqueo de puerta, situado en la superficie interior del borde de dicho tercer acceso 4.

25 Dicho dispositivo de sujeción 8 y dicho enclavamiento están dimensionados, diseñados y posicionados, respectivamente de tal forma que dicho enclavamiento sea capaz de aplicarse con dicho dispositivo 8 cuando se cierra dicha puerta 5 y, además, dicho dispositivo de sujeción 8 puede activarse con el fin de bloquear/desbloquear dicho enclavamiento, de tal manera que se conceda un cierre de puerta permanente o su desaplicación de manera que pueda ser abierta.

30 De acuerdo con este invento, se proporciona un elemento 30 prolongado que está soportado por un dispositivo de presión, que se describirá mejor más adelante, siendo posible que dicho elemento 30 sea insertado en el mencionado mueble, en el área del borde de dicho tercer acceso 4 y adecuado para actuar sobre un elemento deslizante 15 incluido en, o asociado con, dicho dispositivo de sujeción 8, y capaz de bloquear/desbloquear selectivamente dicho enclavamiento, de acuerdo con la posición adoptada por el citado elemento deslizante 15.

35 La disposición y la situación de los dispositivos recién definidos son tales que, cuando la puerta está cerrada, dicho enclavamiento está en aplicación con el dispositivo 8 y, si no se ejecuta una acción manual sobre la máquina, dicho elemento 30 prolongado se mantiene en estado estacionario, es decir, no actúa sobre dicho elemento deslizante 15 incluido en el dispositivo de sujeción 8.

40 Por tanto, en tal condición, el enclavamiento 6 se mantiene en aplicación con el dispositivo 8 y la puerta 5 permanece cerrada.

45 En cambio, cuando se empuja el dispositivo de presión en forma apropiada, dicho elemento prolongado 30 es empujado, a su vez, hacia dentro, aplicándose con el elemento deslizante 15, haciéndolo funcionar de tal modo que deje libre a dicho enclavamiento 6, lo que desconecta la puerta.

Las figuras 2 y 3 muestran la dos condiciones diferentes que se acaban de describir.

50 Con respecto a dicho dispositivo de presión, y con referencia a las figuras 2 y 3, puede estar formado por una segunda portilla 9, situada fuera de dicha primera portilla 5 y abisagrada mediante una segunda bisagra respectiva 12 que puede estar colocada directamente en la primera bisagra de la portilla 5 o, incluso, cerca de ella.

55 De preferencia, dicha segunda portilla 9 está posicionada exactamente sobre dicha portilla 5 de modo que la cubra o la enmascare, de forma que es probable que el usuario vea que lo que está mirando es la portilla verdadera y no unos medios de control, y abisagrada mediante una segunda bisagra respectiva 12, que puede estar colocada o no sobre la primera bisagra 11 de la portilla 5.

60 Esta solución ofrece la notable ventaja, tanto en el aspecto estético, debido al hecho de que se elimina por completo el mando “visible” para la apertura de la puerta, como de naturaleza funcional, debido al hecho de que el propio mando de apertura no se limita a sólo un área pequeña, por ejemplo, un botón, en el lado frontal de la máquina, sino que está constituido por un área central y muy amplia en el lado frontal de la máquina y, por ello, muy fácil de hacer funcionar.

65 Con referencia a las figuras 4 y 5, una realización diferente y muy económica consiste en incorporar dicho dispositivo de presión en la forma de un botón 40 situado en un orificio 41 que atraviesa dicha portilla 5 y que desliza en él.

## ES 2 327 455 T3

Naturalmente, dicho botón ha de encontrarse fuera del perímetro de montaje de la junta 42 que garantiza la estanqueidad de la puerta, con el fin de impedir que el líquido de la cuba de lavado escape a través del mencionado orificio 41.

- 5 Finalmente, resulta evidente que el estado estacionario de dicho dispositivo de presión se garantiza mediante un resorte 16 apropiado que lo empuja hacia la posición más externa cuando la puerta está cerrada; aparentemente, ayuda a evitar, también, acciones inintencionadas y no deseadas, pero posibles, de dicho bloqueo de puerta cuando se está cerrando la propia puerta.

10

15

20

25

30

35

40

45

50

55

60

65

REIVINDICACIONES

1. Máquina lavadora doméstica de carga frontal, que comprende:

- 5
- un mueble exterior (1),
  - una cuba que contiene un tambor cilíndrico relacionado, provistos, ambos, de respectivas aberturas (2, 3) que se corresponden mutuamente,
  - 10 - una tercera abertura (4) situada en el lado frontal del citado mueble, sustancialmente por delante de dicha abertura (2) del citado tambor,
  - una puerta, formada como una portilla (5) que gira en una primera bisagra (11) en un borde de dicha tercera
  - 15 - abertura, y adecuada para abrirla y cerrarla selectivamente,
  - medios (6) de aplicación, conformados preferiblemente como un enclavamiento, situados en una parte de la superficie interior del marco (7) de dicha puerta (5),
  - 20 - medios de sujeción (8) controlables de manera selectiva, de dicho mueble, situados en la superficie interior del mencionado mueble, en correspondencia con la parte del borde interior de dicha tercera abertura (4), capaces de bloquear/desbloquear selectivamente dichos medios de aplicación (6) cuando se cierra dicha puerta,
  - 25 - medios de control capaces de controlar el funcionamiento (desaplicación) de dichos medios de sujeción (8),

**caracterizada** porque dichos medios de control comprenden:

- 30
- un dispositivo de presión, situado en la superficie exterior de dicha puerta (5) y que pueden ser activados empujando desde fuera de dicha tercera abertura (4), hacia dentro,
  - un elemento adecuado para ser insertado (30), conectado firmemente con dicho dispositivo de presión y orientado hacia dentro de dicho mueble (1) cuando dicha puerta (5) está cerrada,
  - 35 - un dispositivo deslizante (15) con el que puede aplicarse dicho elemento (30), que puede ser insertado, cuando dicha puerta está cerrada y dicho dispositivo de presión está siendo empujado, y siendo capaz, en tal condición, de desaplicar a dichos medios de aplicación (6) de dichos medios de sujeción (8).

40 2. Máquina lavadora doméstica de carga frontal de acuerdo con la reivindicación 1, **caracterizada** porque dicho dispositivo de presión comprende un elemento formado como una portilla (9) que está situado por fuera de dicha primera puerta (5) y que es hecho girar en torno a una segunda bisagra (12) posicionada en el borde de dicha tercera abertura, preferiblemente cerca de dicha primera bisagra (11) o en coincidencia con ella.

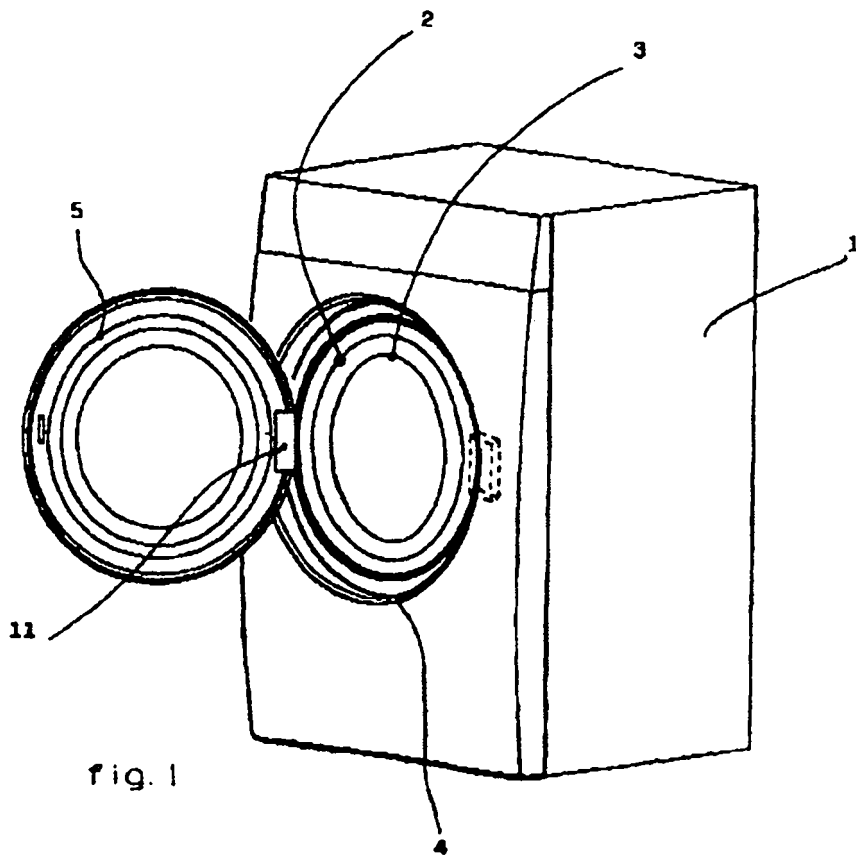
45 3. Máquina lavadora doméstica de carga frontal de acuerdo con la reivindicación 1, **caracterizada** porque dicho dispositivo de presión comprende medios para empujar, como un botón (13), situados en la superficie exterior de dicha puerta (5).

50 4. Máquina lavadora doméstica de carga frontal de acuerdo con cualquiera de las reivindicaciones precedentes, **caracterizada** porque están previstos medios elásticos (16) en el lado interno de dicho dispositivo de presión y que son capaces de empujar hacia fuera y en posición estacionaria, a dicho dispositivo de presión, y porque dichos medios elásticos (16) están situados entre dicho dispositivo de presión y dicha puerta (5).

55

60

65



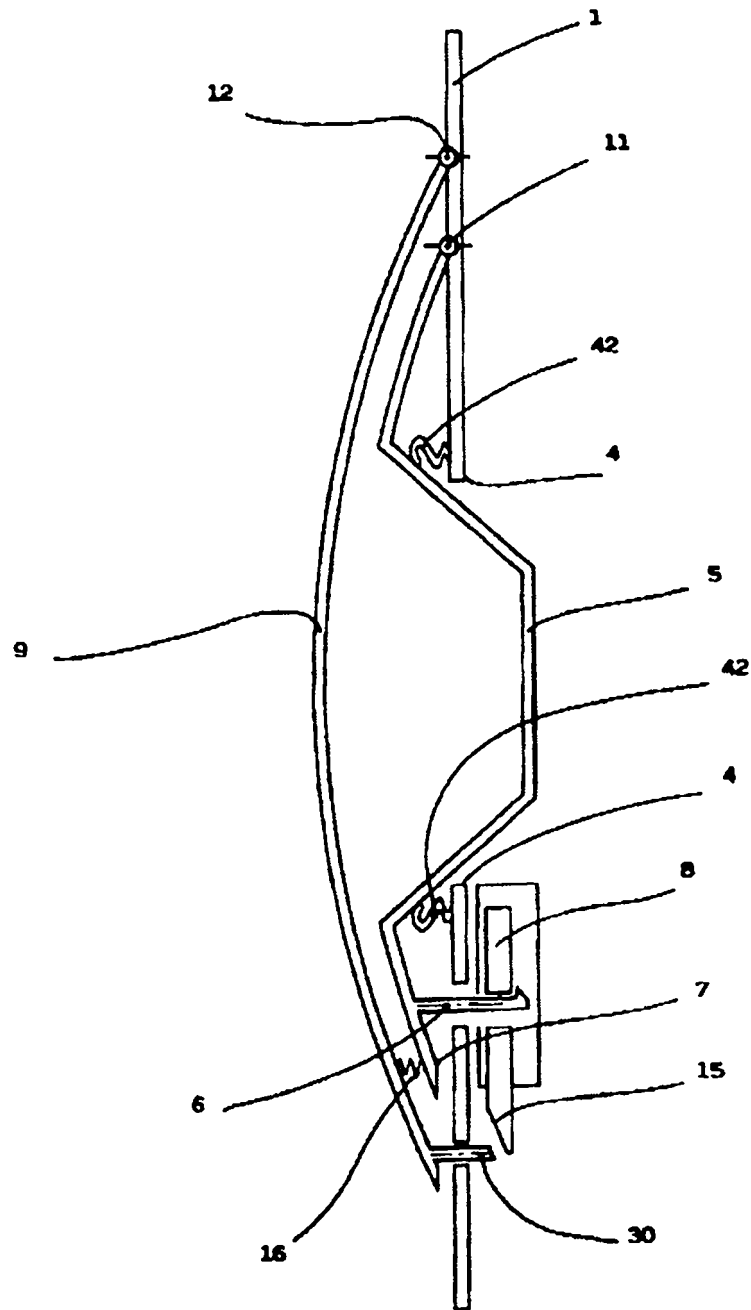


fig. 2

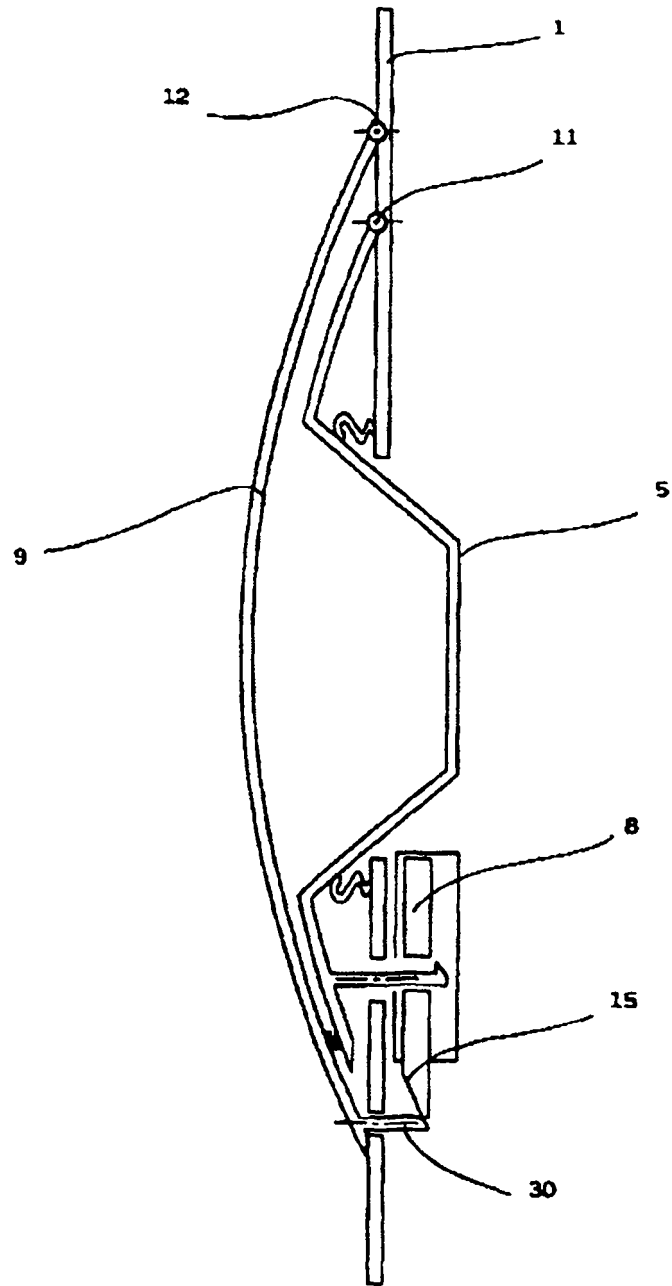


fig. 3

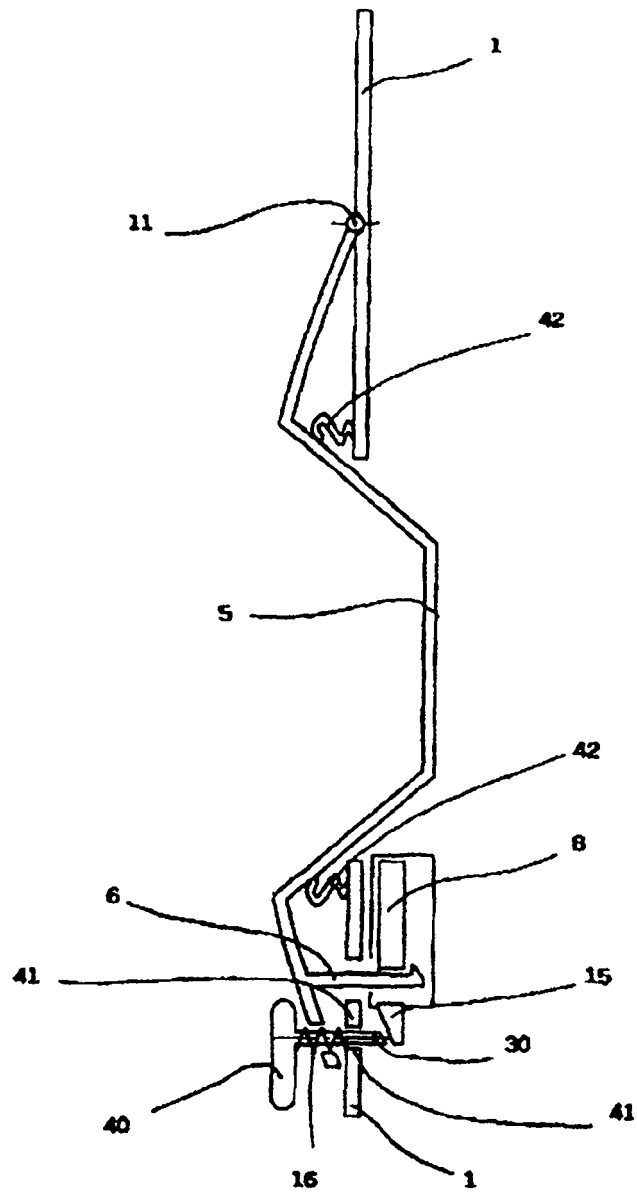


fig. 4

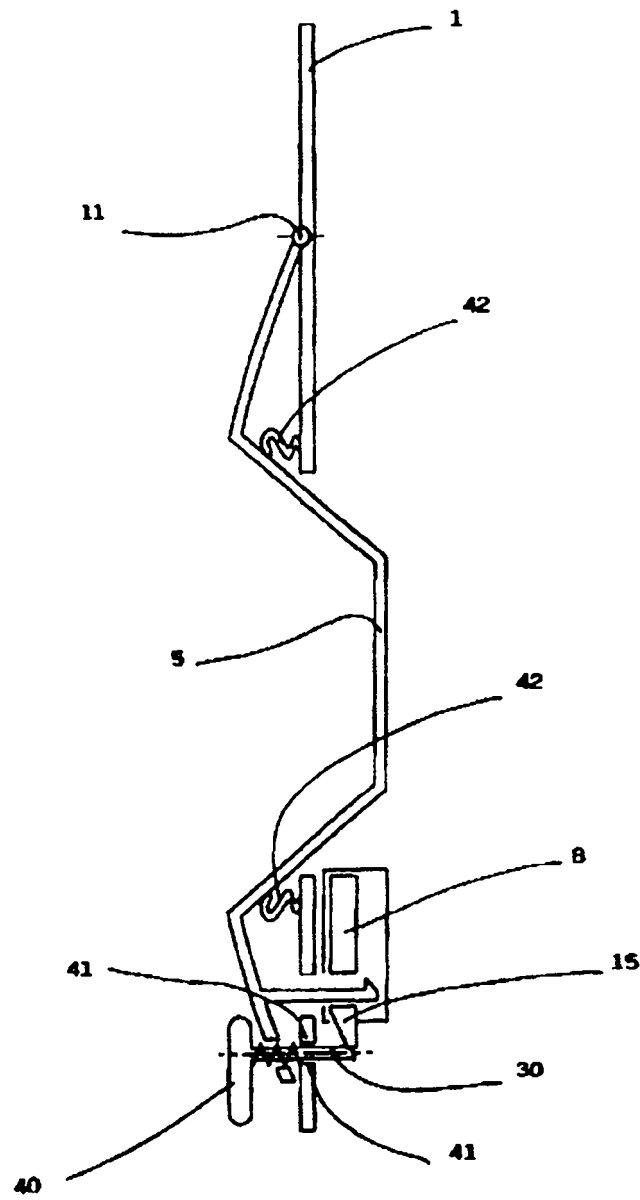


fig. 5