



(12) 实用新型专利

(10) 授权公告号 CN 211976578 U

(45) 授权公告日 2020.11.20

(21) 申请号 202020487496.0

(22) 申请日 2020.04.03

(73) 专利权人 东莞欧森隆数码有限公司
地址 523000 广东省东莞市塘厦镇田沙路6号2栋501室

(72) 发明人 夏美华 文清松 凌红军

(74) 专利代理机构 深圳市汉唐知识产权代理有限公司 44399

代理人 彭益宏

(51) Int. Cl.

F21L 4/00 (2006.01)

F21V 19/00 (2006.01)

F21V 3/00 (2015.01)

F21V 14/02 (2006.01)

F21V 21/30 (2006.01)

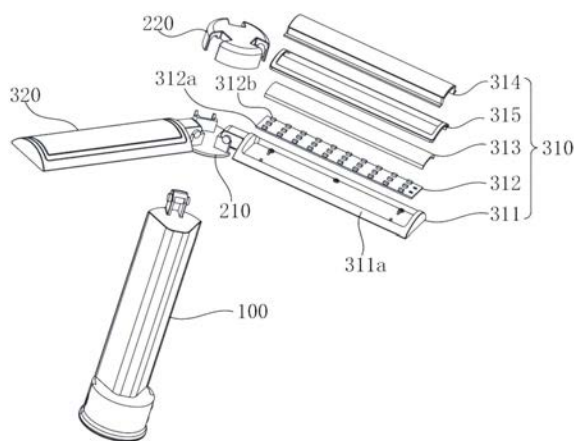
权利要求书1页 说明书5页 附图8页

(54) 实用新型名称

一种折叠灯具

(57) 摘要

本申请公开了一种折叠灯具,所述灯具包括主体、转动组件和侧发光组件。所述转动组件与所述主体可转动连接;所述侧发光组件,与所述转动组件可转动连接。其中,通过所述侧发光组件和转动组件的转动,所述侧发光组件从所述主体上打开或收拢在所述主体上。本申请的灯具,侧发光组件通过自身转动和转动组件相对于主体转动,侧发光组件可以折叠在主体上,也可以从主体上打开,实现折叠以及多角度旋转照明,照射范围大,方便收纳,多用途照明,例如作为自拍杆的补光灯、台灯、普通自用照明灯等等。



1. 一种折叠灯具,其特征在于,所述灯具包括:
主体;
转动组件,与所述主体可转动连接;
侧发光组件,与所述转动组件可转动连接;
其中,通过所述侧发光组件和转动组件的转动,所述侧发光组件从所述主体上打开或收拢在所述主体上。
2. 如权利要求1所述的一种折叠灯具,其特征在于,所述转动组件设置在所述主体的顶部。
3. 如权利要求1所述的一种折叠灯具,其特征在于,所述转动组件包括底盖和顶盖;所述底盖分别与所述侧发光组件和主体可转动连接,所述顶盖盖合在所述底盖上。
4. 如权利要求1所述的一种折叠灯具,其特征在于,所述侧发光组件包括第一侧发光组件和第二侧发光组件;所述第一侧发光组件和第二侧发光组件分别与所述转动组件可转动连接。
5. 如权利要求4所述的一种折叠灯具,其特征在于,所述第一侧发光组件和第二侧发光组件皆包括安装座体、用于提供光源的发光灯板;所述安装座体与所述转动组件可转动连接,所述发光灯板安装在所述安装座体的第一外侧上。
6. 如权利要求4所述的一种折叠灯具,其特征在于,所述第一侧发光组件和第二侧发光组件皆包括安装座体、用于提供光源的发光灯板;所述安装座体与所述转动组件可转动连接,所述发光灯板安装在所述安装座体的第一内侧上。
7. 如权利要求5所述的一种折叠灯具,其特征在于,所述第一侧发光组件和第二侧发光组件皆包括用于保护所述发光灯板的第一灯罩、让灯光柔和的第二灯罩;所述第一灯罩盖在所述发光灯板上,所述第二灯罩盖在所述第一灯罩上。
8. 如权利要求4所述的一种折叠灯具,其特征在于,所述侧发光组件包括正发光组件,所述正发光组件安装在所述主体的第二外侧上。
9. 如权利要求4所述的一种折叠灯具,其特征在于,所述侧发光组件包括正发光组件,所述正发光组件安装在所述主体的第二内侧上。
10. 如权利要求2所述的一种折叠灯具,其特征在于,所述侧发光组件相对于所述转动组件的旋转范围为 0° — 90° ;所述转动组件相对于所述主体的旋转范围为 0° — 180° 。

一种折叠灯具

技术领域

[0001] 本申请涉及照明设备领域,尤其涉及一种折叠灯具。

背景技术

[0002] 市场上有各种用于照明的灯具,一开始灯具仅仅是作为电灯用作简单照明。但随着社会的发展,灯具被用在各种场合中,以满足各种需求。

[0003] 目前,市场上灯具种类繁多,根据其用途不同也细分为各种不同类别。但目前市场上的灯具大多用途单一,且照射范围小,不方便收纳,不能满足消费者的各种使用场景和要求。

实用新型内容

[0004] 本申请的目的是提供一种折叠灯具,多用途,照射范围大,方便收纳。

[0005] 本申请公开了一种折叠灯具,所述灯具包括主体、转动组件和侧发光组件。所述转动组件与所述主体可转动连接;所述侧发光组件,与所述转动组件可转动连接。其中,通过所述侧发光组件和转动组件的转动,所述侧发光组件从所述主体上打开或收拢在所述主体上。

[0006] 可选的,所述转动组件设置在所述主体的顶部。

[0007] 可选的,所述转动组件包括底盖和顶盖;所述底盖分别于所述侧发光组件和主体可转动连接,所述顶盖盖合在所述底盖上。

[0008] 可选的,所述侧发光组件包括第一侧发光组件和第二侧发光组件;所述第一侧发光组件和第二侧发光组件分别与所述转动组件可转动连接。

[0009] 可选的,所述第一侧发光组件和第二侧发光组件皆包括安装座体、用于提供光源的发光灯板;所述安装座体与所述转动组件可转动,所述发光灯板安装在所述安装座体的第一外侧上。

[0010] 可选的,所述第一侧发光组件和第二侧发光组件皆包括安装座体、用于提供光源的发光灯板;所述安装座体与所述转动组件可转动连接,所述发光灯板安装在所述安装座体的第一内侧上。

[0011] 可选的,所述第一侧发光组件和第二侧发光组件皆包括用于保护所述发光灯板的第一灯罩、让灯光柔和的第二灯罩;所述第一灯罩盖在所述发光灯板上,所述第二灯罩盖在所述第一灯罩上。

[0012] 可选的,所述侧发光组件包括正发光组件,所述正发光组件安装在所述主体的第二外侧上。

[0013] 可选的,所述侧发光组件包括正发光组件,所述正发光组件安装在所述主体的第二内侧上。

[0014] 可选的,所述侧发光组件相对于所述转动组件的旋转范围为 0° — 90° ;所述转动组件相对于所述主体的旋转范围为 0° — 180° 。

[0015] 本申请的灯具,侧发光组件通过自身转动和转动组件相对于主体转动,侧发光组件可以折叠在主体上,也可以从主体上打开,实现折叠以及多角度旋转照明,照射范围大,方便收纳,多用途照明,例如作为自拍杆的补光灯、台灯、普通自用照明灯等等。

附图说明

[0016] 所包括的附图用来提供对本申请实施例的进一步的理解,其构成了说明书的一部分,用于例示本申请的实施方式,并与文字描述一起来阐释本申请的原理。显而易见地,下面描述中的附图仅仅是本申请的一些实施例,对于本领域普通技术人员来讲,在不付出创造性劳动性的前提下,还可以根据这些附图获得其他的附图。在附图中:

[0017] 图1是本申请的一实施例一种折叠灯具的示意图;

[0018] 图2是本申请的一实施例一种折叠灯具的另一示意图;

[0019] 图3是本申请的一实施例一种折叠灯具的另一示意图;

[0020] 图4是本申请的一实施例一种折叠灯具的展开示意图;

[0021] 图5是本申请的一实施例一种折叠灯具的局部分解图;

[0022] 图6是图2中A-A方向的截面图;

[0023] 图7是本申请的一实施例一种折叠灯具的另一展开示意图;

[0024] 图8是本申请的一实施例一种折叠灯具的另一展开示意图;

[0025] 图9是本申请的一实施例一种折叠灯具的另一展开示意图;

[0026] 图10是本申请的一实施例一种螺纹孔的示意图;

[0027] 图11是本申请的一实施例一种折叠灯具的另一示意图;

[0028] 图12是本申请的一实施例一种折叠灯具的另一展开示意图;

[0029] 图13是本申请的一实施例一种折叠灯具的另一展开示意图;

[0030] 图14是本申请的一实施例一种折叠灯具的另一展开示意图;

[0031] 图15是本申请的一实施例一种折叠灯具的另一展开示意图。

[0032] 其中,100、主体;110、第二外侧;120、第二内侧;200、转动组件;210、底盖;220、顶盖;300、侧发光组件;310、第一侧发光组件;311、安装座;311a、第一外侧;311b、第一内侧;312、发光灯板;312a、PCB板;312b、灯珠;313、第一灯罩;314、第二灯罩;315、装饰圈;320、第二侧发光组件;400、正发光组件;500、蓄电池;600、充电接口;700、开关按键;800、亮度按键;900、螺纹孔。

具体实施方式

[0033] 需要理解的是,这里所使用的术语、公开的具体结构和功能细节,仅仅是为了描述具体实施例,是代表性的,但是本申请可以通过许多替换形式来具体实现,不应被解释成仅受限于这里所阐述的实施例。

[0034] 在本申请的描述中,术语“第一”、“第二”仅用于描述目的,而不能理解为指示相对重要性,或者隐含指明所指示的技术特征的数量。由此,除非另有说明,限定有“第一”、“第二”的特征可以明示或者隐含地包括一个或者更多个该特征;“多个”的含义是两个或两个以上。术语“包括”及其任何变形,意为不排他的包含,可能存在或添加一个或更多其他特征、整数、步骤、操作、单元、组件和/或其组合。

[0035] 另外，“中心”、“横向”、“上”、“下”、“左”、“右”、“竖直”、“水平”、“顶”、“底”、“内”、“外”等指示的方位或位置关系的术语，是基于附图所示的方位或相对位置关系描述的，仅是为了便于描述本申请的简化描述，而不是指示所指的装置或元件必须具有特定的方位、以特定的方位构造和操作，因此不能理解为对本申请的限制。

[0036] 此外，除非另有明确的规定和限定，术语“安装”、“相连”、“连接”应做广义理解，例如可以是固定连接，也可以是可拆卸连接，或一体地连接；可以是机械连接，也可以是电连接；可以是直接相连，也可以通过中间媒介间接相连，或是两个元件内部的连通。对于本领域的普通技术人员而言，可以根据具体情况理解上述术语在本申请中的具体含义。

[0037] 下面参考附图和可选的实施例对本申请作详细说明。

[0038] 如图1至图4所示，作为本申请的一实施例，公开了一种折叠灯具，所述灯具包括主体100、转动组件200和侧发光组件300。所述转动组件200与所述主体100可转动连接；所述侧发光组件300与所述转动组件200可转动连接。其中，通过所述侧发光组件300和转动组件200的转动，所述侧发光组件300从所述主体100上打开或收拢在所述主体100上。

[0039] 本申请的灯具，侧发光组件300通过自身转动和转动组件200相对于主体100转动，侧发光组件300可以折叠在主体100上，也可以从主体100上打开，实现折叠以及多角度旋转照明，照射范围大，方便收纳，多用途照明，例如作为自拍杆的补光灯、台灯、普通自用照明灯等等。

[0040] 上述侧发光组件300与所述转动组件200可转动连接是可以多角度转动的。上述转动组件200与所述主体100可转动连接是可以多角度转动的。

[0041] 具体如图4所示，所述侧发光组件300包括第一侧发光组件310 和第二侧发光组件320；所述第一侧发光组件310和第二侧发光组件 320分别与所述转动组件200可转动连接。所述第一侧发光组件310 和第二侧发光组件300通过自身和转动组件200的转动，可从所述主体100上打开或收拢在所述主体100上。多个侧发光组件300可以增大灯具的照明面积。当然，所述侧发光组件300还可以包括第四侧发光组件300、第五侧发光组件300等等，分别与所述转动组件200可转动连接，侧发光组件300的具体数量不限定。

[0042] 所述转动组件200设置在所述主体100的顶部，方便转动组件 200和侧发光组件300转动，也方便照明。

[0043] 具体的，如图5和图6所示，所述第一侧发光组件310和第二侧发光组件300皆包括安装座体311、用于提供光源的发光灯板312；所述安装座体311与所述转动组件200可转动，所述发光灯板312安装在所述安装座体311的第一外侧311a上。第一侧发光组件310和第二侧发光组件300在折叠状态下，也可以打开侧发光组件300进行照明。具体的，所述发光灯板312包括PCB板312a和设置在PCB板 312a上的灯珠312b。

[0044] 另外，如图11至15所示，所述发光灯板还可以是安装在所述安装座体的第一内侧上，第一侧发光组件和第二侧发光组件收拢后可以保护发光灯板等，第一侧发光组件和第二侧发光组件也不容易沾上灰尘，影响照明。

[0045] 需要说明的是，如图4至图5所示，或者图11至15所示，安装座体311的第一外侧311a指的是：第一侧发光组件310和第二侧发光组件300在折叠状态下，第一侧发光组件310和第二侧发光组件 300露出在外侧的一侧。如图11至15所示，安装座体的第一内侧311b 指的是：第一侧发光组件310和第二侧发光组件300在折叠状态下，第一侧发光组件310和第二

侧发光组件300处于内部的一侧。

[0046] 所述第一侧发光组件310和第二侧发光组件300皆包括用于保护所述发光灯板312的第一灯罩313、让灯光柔和的第二灯罩314；所述第一灯罩313盖在所述发光灯板312上，所述第二灯罩314盖在所述第一灯罩313上。第一灯罩313可以保护发光灯板312，第二灯罩314可以让发光灯板312的灯光更加柔和，使用更舒适。可以对第二灯罩314进行雕纹处理，让灯光发生漫反射，变得柔和。

[0047] 所述第一侧发光组件310和第二侧发光组件300皆包括用于装饰的装饰圈315，所述装饰圈315围绕所述第二灯罩314一周设置。装饰圈315起到装饰作用，让灯具的整体更加美观。具体可以将装饰圈315设置成各种醒目的颜色，或者在装饰圈315的表面印上各种花纹等。

[0048] 所述侧发光组件300还包括正发光组件400，所述正发光组件400安装在所述主体100的第二外侧110上。

[0049] 另外，如图11至15所示，所述正发光组件也可以安装在所述主体的第二内侧120上。第一侧发光组件和第二侧发光组件收拢后，可以盖住主体上正发光组件，可以保护正发光组件的发光灯板等零件等，正发光组件也不容易沾上灰尘，影响照明。

[0050] 需要说明的是，如图7所示，或者图11至15所示，主体100的第二外侧110指的是：第一侧发光组件310和第二侧发光组件300在折叠状态下，主体100露出在外界的一侧；如图8所示，或者图11至15所示，主体的第二内侧120指的是：第一侧发光组件310和第二侧发光组件300在折叠状态下，主体100在内部的一侧

[0051] 同样的，所述正发光组件400也包括于提供光源的发光灯板312、用于保护所述发光灯板312的第一灯罩313、让灯光柔和的第二灯罩314、用于装饰的装饰圈315。所述发光灯板312安装在所述主体100的第二外侧110上，所述第一灯罩313盖在所述发光灯板312上，所述第二灯罩314盖在所述第一灯罩313上，所述装饰圈315围绕所述第二灯罩314一周设置。第一灯罩313可以保护发光灯板312，第二灯罩314可以让发光灯板312的灯光更加柔和，使用更舒适。可以对第二灯罩314进行雕纹处理，让灯光发生漫反射，变得柔和。装饰圈315起到装饰作用，让灯具的整体更加美观。具体可以将装饰圈315设置成各种醒目的颜色，或者在装饰圈315的表面印上各种花纹等。

[0052] 所述侧发光组件300相对于所述转动组件200的旋转范围为 0° — 90° ，如图4所示，侧发光组件300从主体100上打开，实现多角度照明。所述转动组件200相对于所述主体100的旋转范围为 0° — 180° 。在第一侧发光组件310、第二侧发光组件320处于折叠状态的时候，灯具也可以作为台灯或者普通照明设备使用，图1所示。当侧发光组件300从主体100上 0° — 90° 打开后，转动组件200可以再旋转 0° — 90° ，此时第一侧发光组件310、第二侧发光组件320和正发光组件400处于同一平面，可以作为补光灯使用，如图7和图8所示。侧发光组件300从主体100上 0° — 90° 打开后，转动组件200可以再旋转 0° — 180° ，作为台灯使用，如图9所示。

[0053] 如图5所示，所述转动组件200包括底盖210和顶盖220；所述底盖210分别于所述侧发光组件300和主体100可转动连接，所述顶盖220盖合在所述底盖210上。

[0054] 如图1、图2、图6所示，所述灯具还包括蓄电池500、充电接口600、开关按键700和亮度按键800。所述蓄电池500为灯具提供电源，所述充电接口600为蓄电池500充电，所述开关

按键700用于打开或断开灯光组件的电源,所述亮度按键800用于调节灯光组件的亮度。具体的,所述蓄电池500设置在所述主体100的内部,所述充电接口600、开关按键700和亮度按键800设置在所述主体100的底部。如图10所示,所述主体100的底部设置有螺纹孔900,用于与自拍杆螺纹连接,灯具作为自拍时的补光灯使用。

[0055] 以上内容是结合具体的可选实施方式对本申请所作的进一步详细说明,不能认定本申请的具体实施只局限于这些说明。对于本申请所属技术领域的普通技术人员来说,在不脱离本申请构思的前提下,还可以做出若干简单推演或替换,都应当视为属于本申请的保护范围。

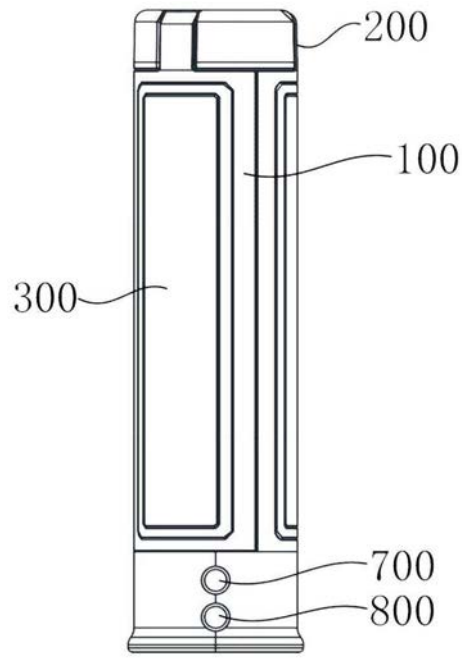


图1

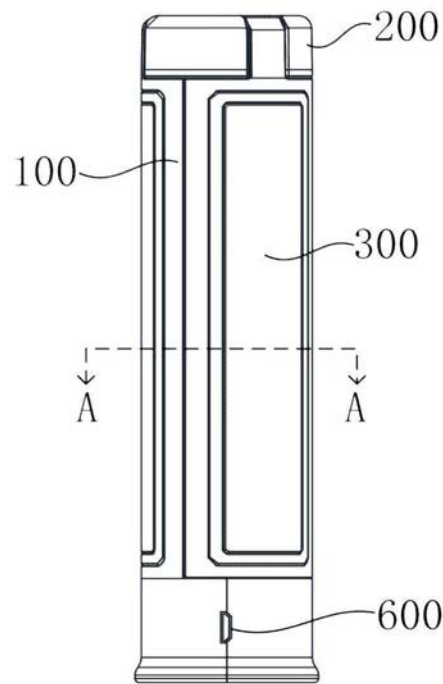


图2

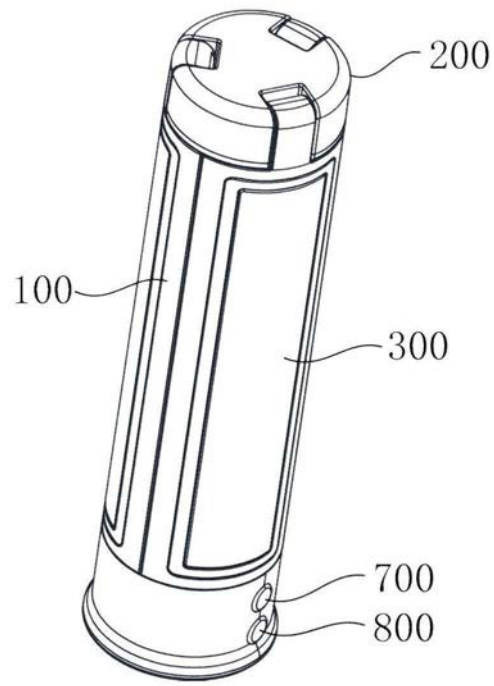


图3

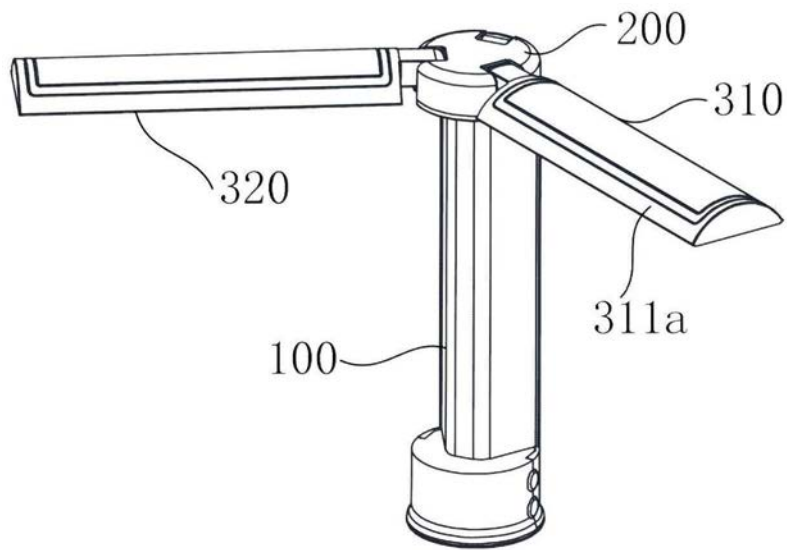


图4

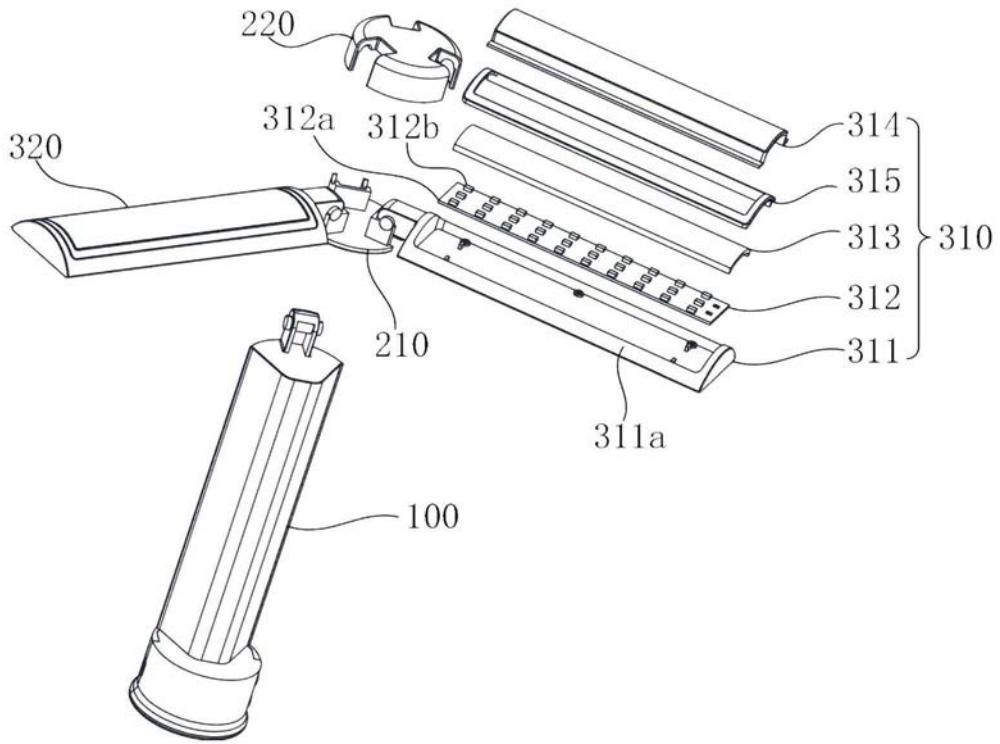


图5

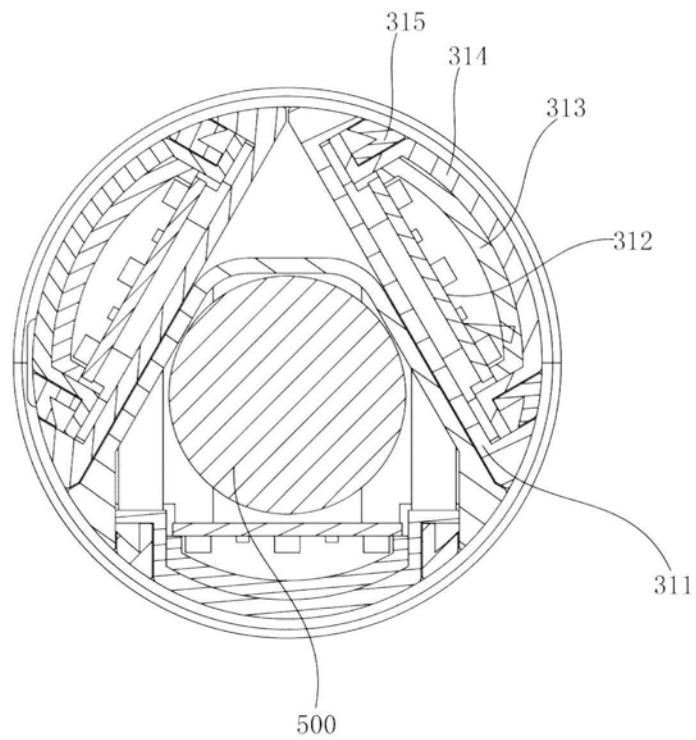


图6

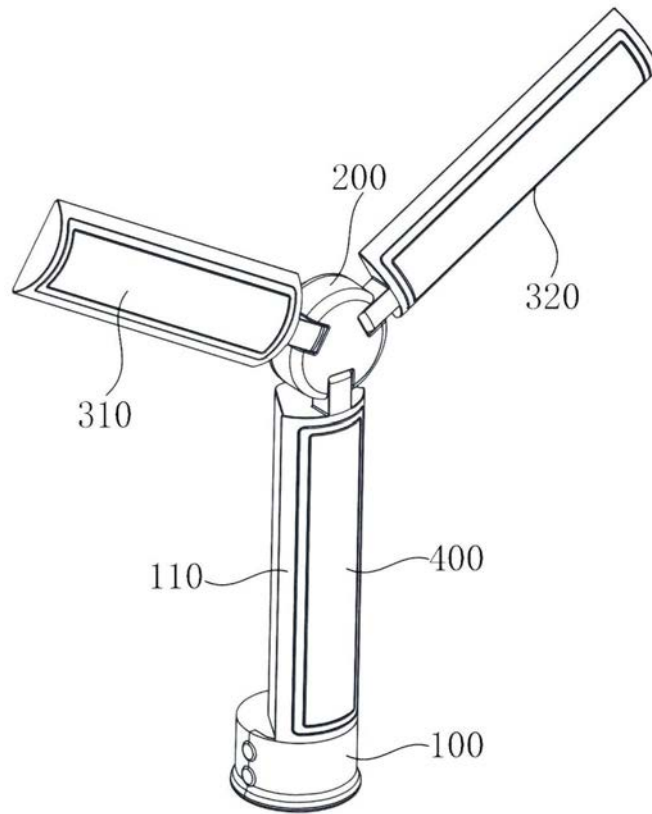


图7

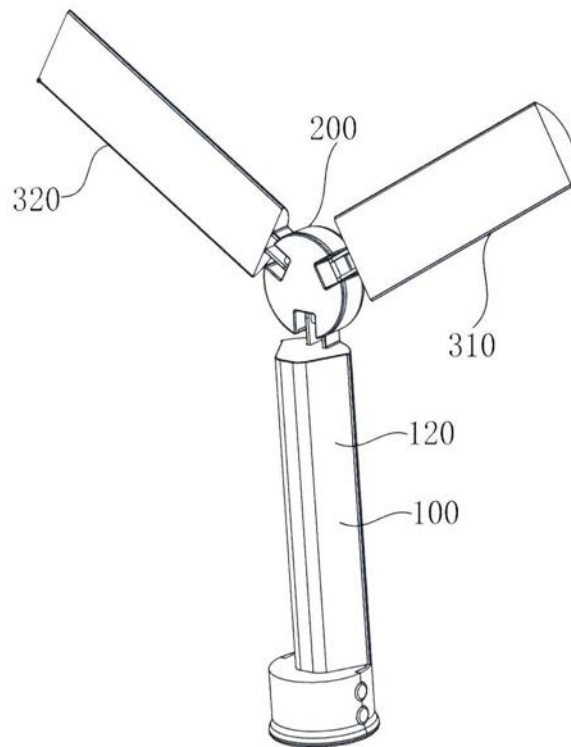


图8

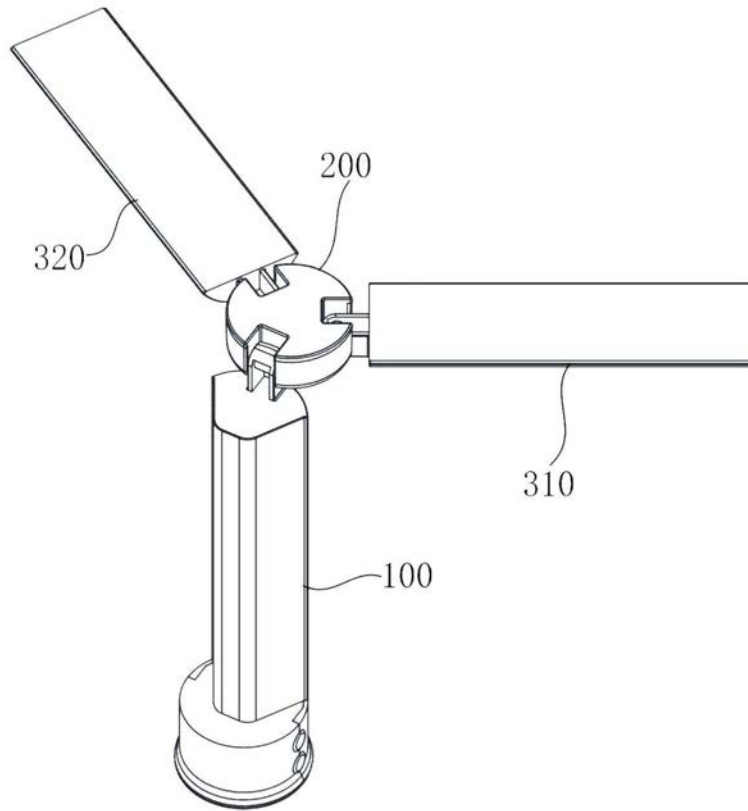


图9

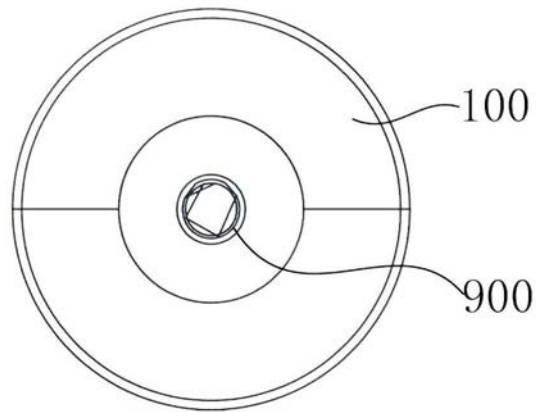


图10

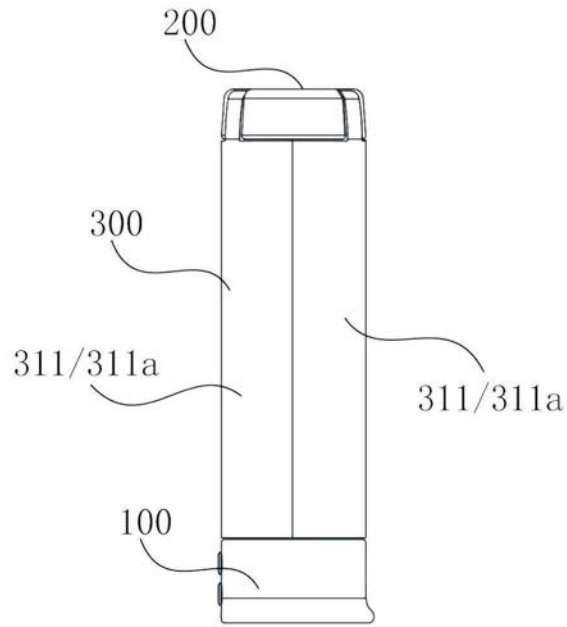


图11

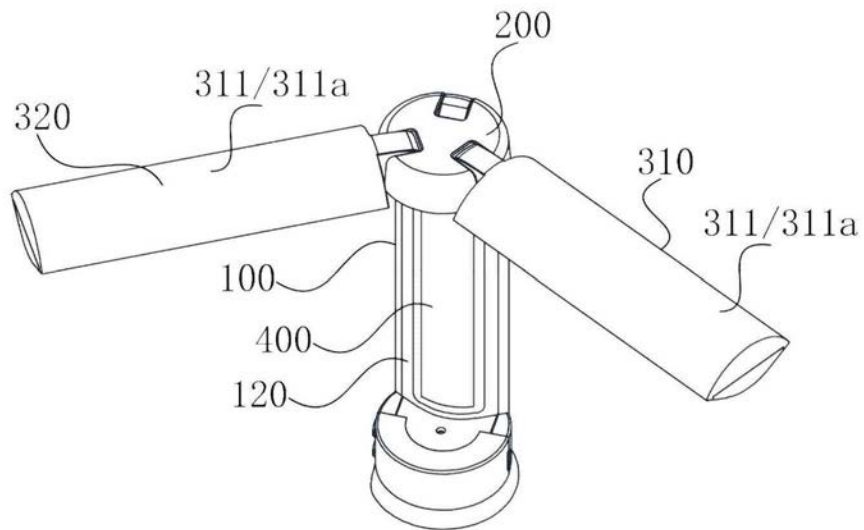


图12

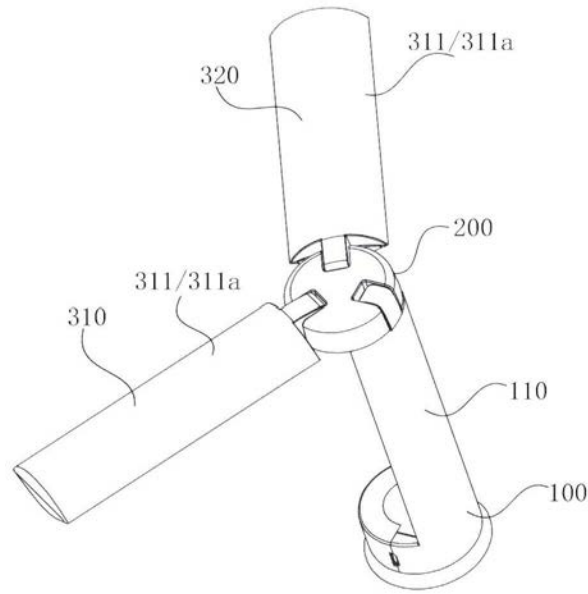


图13

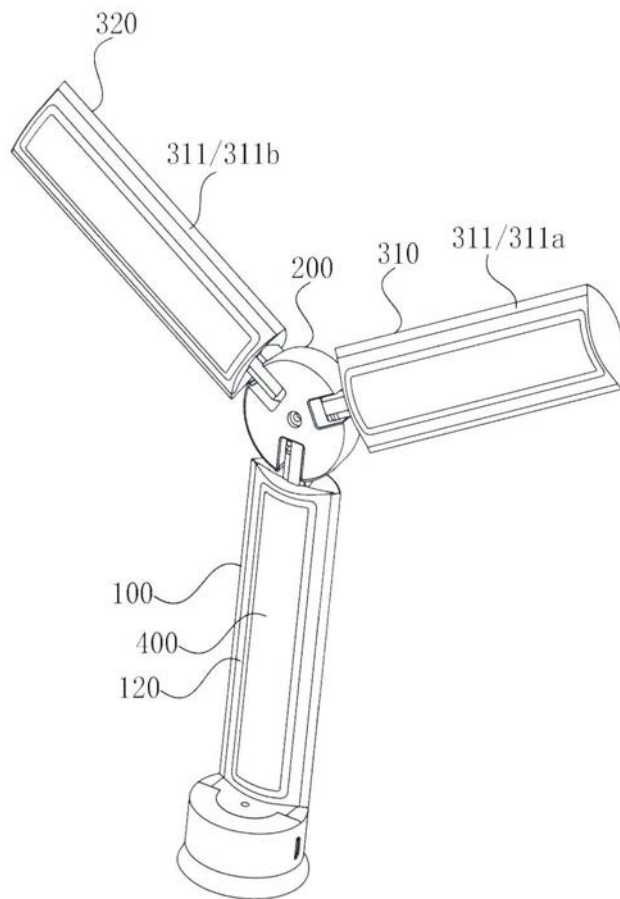


图14

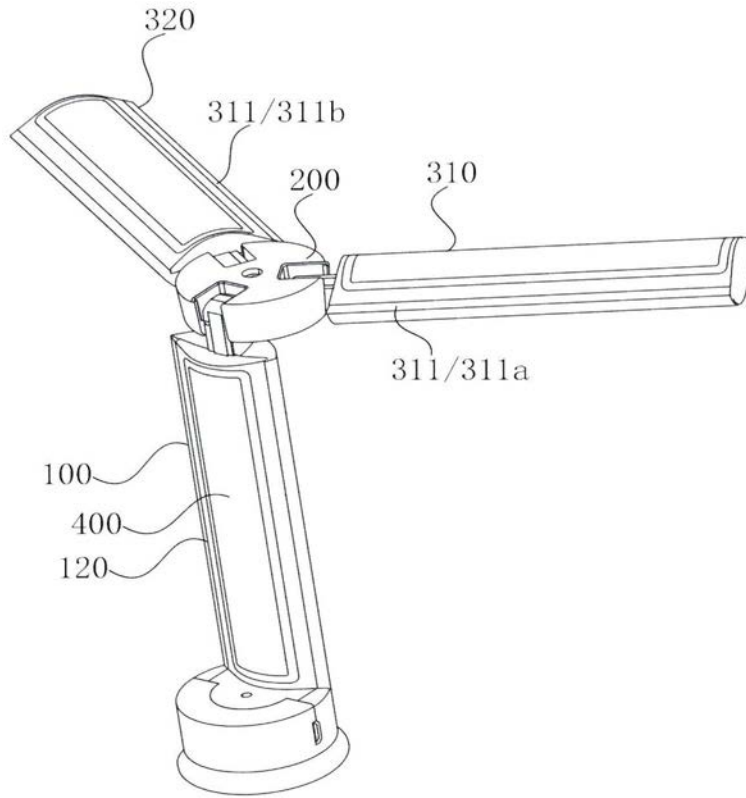


图15