



[12] 实用新型专利申请说明书

[21] 申请号 89202740.1

[51] Int.Cl⁴

A46B 13/02

[43] 公告日 1989年12月6日

[22] 申请日 89.3.14

[71] 申请人 张培青

地址 天津市和平区鞍山道五爱里 9-1-2

[72] 设计人 张培青

[74] 专利代理机构 天津三元专利事务所

代理人 胡晓华

B26B 19/00 A45D 2/00

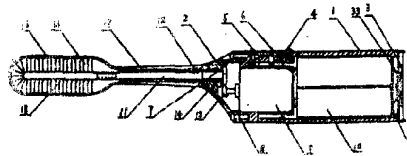
A45D 24/00

说明书页数: 5 附图页数: 7

[54] 实用新型名称 电动头部清理套具

[57] 摘要

本实用新型属于个人生活用的头部清理套具,它是由牙刷、剃须刀、梳子、卷发器等多种清理部件和电动控制部分组成的。电动控制部分由座体和安放在座体内部的微电机、电源、传动轮和主轴组成。座体上安装有电路控制开关,按动开关,电机可作正、反向旋转,同时带动联接于前端的清理部件相应旋转,起到清理头部各部位的作用。本套具集四种功能于一体,使用舒适、携带方便,适于不同年龄层次的人选用。



3.2

(BJ)第1452号

- 1、一种电动头部清理套具，其特征在于它是由 清理部件和电动控制部分组成的；电动控制部分包括座体和动力传动系统，座体有前、后端盖、外壳、触头及开关板；其中前端盖中间开有轴孔，它位于座体的前端部，与外壳用联接件连接，后端盖位于座体尾部，两侧对称安装闭锁装置，开关板位于座体的中部，其下方对称安放两对触头，动力传动系统包括直流微电机、传动齿轮和主轴，直流微电机固定于座体前半部并与电源相接，微电机的传动轴与一对传动齿轮中的主动轮相配合，从动轮则与穿出前端盖轴孔的主轴相配合，并用压兰压紧，主轴前端部带齿，后半部由轴套支承；各个清理部件分别与动力传动系统中的主轴相配合。
- 2、根据权利要求1所述的电动头部清理套具，其特征在于所述的传动系统的前、后端盖及开关板与外壳的联接部位均有密封装置。
- 3、根据权利要求1所述的电动头部清理套具，其特征在于所述的清理部件中包括牙刷，牙刷由牙刷头、刷罩和刷柄组成，其中牙刷头的结构是刷毛围绕着中间的一根或两根支撑轴向外放射式或呈蜂窝状均匀分布，牙刷头的端部和一侧围有一半圆形刷罩，刷柄为中空圆柱形，与刷罩形成过渡曲线连接。
- 4、根据权利要求1或3所述的电动头部清理套具，其特征在于所述的牙刷头中部具有一根开具齿孔的支撑轴，它与主轴之间为齿联接。
- 5、根据权利要求1或3所述的电动头部清理套具，其特征在于所述的牙刷头中部具有二根支撑轴分别联接在一对啮合传动轮中，其中主传动轮的端面连有一个付轮，付轮内侧与主轴之间为齿连接。
- 6、根据权利要求1所述的电动头部清理套具，其特征在于所述的清理部件中包括剃须刀，它由刀架、刀片及定位装置组成；其中刀架呈

圆柱形，外缘等距切成2~4个平面，每个平面上对称有两个定位销，刀架的中部为带齿孔的插轴孔；刀片的配备个数与刀架外缘的平面相同，每个刀片的底部两侧均开槽，中部开两个定位孔，平放于刀架外缘的平面上，并定位在定位销上；定位装置包括调整螺母、压刀盖及锁紧弹簧，调整螺母孔与插轴孔的轴线位置相垂直，压刀盖压放在刀片表面，其柄把通过刀片底部的槽并插放于刀架内，锁紧弹簧套在压刀盖柄上。

- 7、根据权利要求1所述的电动头部清理套具，其特征在于所述的清理部件中包括有梳子，它的结构是中轴四周均匀排列三排梳齿，且梳齿宽度均不相等，梳柄与主轴轴套之间采用螺纹联接方式。
- 8、根据权利要求1所述的电动头部清理套具，其特征在于所述的清理部件中包括有卷发器，它的中孔为开口孔，与主轴端部采用静配合插齿联接。

电动头部清理套具

本实用新型属于个人用的清洁物品，尤其专用于清理人体头部的各部位。

目前，人们用于刷牙、梳头、卷发、刮胡须的用具单一，且多为手动。普通牙刷在使用过程中需上、下运动，有一半是逆牙龈生长方向而动，容易创伤牙龈，使牙龈出血、发炎。在刮胡须用具方面，手动刮胡刀在使用过程中装拆繁琐，而目前的电动剃须刀只能剃小于3mm的胡须，且胡碴多。

本实用新型的目的是克服现有头部清理工具的不足，而设计一种多功能头部清理套具，并采用电动的方式，使之使用起来舒适、安全、卫生、携带方便，以提高人们的健康水平。

本实用新型的内容是：它是由若干清理部件和电动控制部分组成的。清理部件包括有牙刷、剃须刀、梳子和卷发器。电动控制部分由座体和动力传动系统组成。座体有前、后两个端盖、外壳、触头及开关板。其中的前端盖用联接件固紧在座体的前端部，它的中间部位开有一轴孔；后端盖呈I形块固定于座体的后端部，两侧对称安装闭锁装置，用来安放电池；闭锁装置由两块塑料板及处于塑料板与后端盖凹进部分之间的压紧弹簧构成；开关板位于座体的中部，其下方对称安置两对触头，动触头直接焊在开关板下表面，动触头则处于静触头下方。两对触头分别用来控制微电机的正、反转。动力传动系统包括直流微电机、传动齿轮和主轴。直流微电机固定在座体的前半部并与直流电源相接，微电

机的传动轴与一对传动齿轮中的主动轮相配合，从动轮则与穿出前端盖的轴孔的主轴相配合，并用压兰压紧。主轴的前端部带齿，后半部由轴套支承。若干个清理部件根据需要，可选用任意一种，分别与动力传动系统中的主轴相配合。

本实用新型的具体设计内容还包括：前、后端盖与外壳的连接部位全部加密封圈，起防水、防尘作用，开关板和外壳的结合处及其表面也覆盖一层密封面起密封效果。

头部清理套具的清理部件中的牙刷设计构成分三部分即牙刷头、刷罩、刷柄。其中牙刷头的结构是刷毛围绕着中间的一根或两根支撑轴向放射式或呈蜂窝状均匀分布，牙刷头的端部和一侧围有一半圆形刷罩，用于隔离牙刷毛与腮部的摩擦。刷柄为中空圆柱形，与刷罩形成过渡曲线连接。本实用新型的牙刷头的结构，可设计为中部开具一根带齿孔的支撑轴与主轴之间为齿联接；还可以设计为双刷全内向旋转式，即在刷头中包括两根支撑轴，分别联接在一对啮合传动轮中，其中主传动轮的端面连有一个付轮，付轮内侧与主轴之间为齿联接。

清理部件中的另一个部件是剃须刀，它由刀架、刀片及定位装置组成。刀架为圆柱形，外缘等距离切出若干个平面，每个平面上对称有两个定位销，刀架的中部为带齿孔的插轴孔，使用时与主轴端部的齿联接。刀片配备个数与刀架外缘的平面相同。刀片设计为长方形，底部两侧开槽，中部有两个定位孔，平放在刀架外缘的平面并定位在定位销上。定位装置包括调整螺母，压刀盖及锁紧弹簧。调整螺母孔与插轴孔的轴线位置相垂直，压刀盖压放在刀片表面，其柄把通过刀片底部的槽并插放于刀架内，锁紧弹簧套在压刀盖柄上，处于调整螺母和刀架之间。需要更换刀片时，先将压刀盖柄纵向拨出，再横向移动，使之在刀架的弧

形槽中固定后，即可装换刀片。剃须刀还可以采用普通电动剃须刀头的结构，在刀头中央开出键槽，与主轴采用齿联接方式。

清理部件中梳子的结构是中轴四周等距离排列三排梳齿，且梳齿宽度不相等。使用时，人们可根据头发的疏密程度自计选择梳齿。中轴尾部与主轴轴套为螺纹连接，不产生旋转运动。

清理部件中卷发器的结构采用现有卷发器的结构，中孔为开口孔，直接套接在带齿的主轴端部，为静配合插齿联接。

本实用新型的优点：

1、综合牙刷、梳头、卷发、剃胡须四种功能为一体；方便人民生活，提高人们的健康水平。

2、体积小、重量轻、可靠性强，便于携带。

3、利于推行保健刷牙方法，宜于被儿童掌握，同时也适合于不同年龄层次的人使用。

下面结合附图对实施例一一加以说明：

图1为实施例1的结构简图。

其中1—外壳；2—前端盖；3—后端盖；4—开关板；5—动触头；6—静触头；7—压兰；8—密封圈；9—微电机；10—电池；11—主轴；12—轴套；13—主动轮；14—从动轮；15—牙刷头；16—刷罩；17—刷柄；18—支撑轴；33—压紧弹簧。

图2为图1中去掉自电动控制部分的左视图。

本实施例的清理部件是牙刷，它的电动控制部分的前、后端盖和外壳均采用工程塑料制成。前端盖与外壳采用螺钉固定。使用时可根据需要按动开关板，任意选择转动方向，使牙刷头顺着牙龈生长方向转动，保护牙

龈，清除牙垢。

图3是实施例2中牙刷头的结构示意图。

图4是图3的俯视图。

这种牙刷的刷毛柔软、富有弹性，可以减少对牙龈的刺激，尤其适合于儿童使用。

图5是实施3中牙刷的结构示意图。

图6是图5的俯视图。

其中：19—主传动轮；20—付轮；21—付传动轮。

实施例3中的牙刷是双刷全内向旋转式刷头，这种牙刷在使用过程中，牙刷头的转向始终保持由牙龈指向牙齿，相对牙龈的生长方向无逆过程，减少了牙刷毛对牙龈的创伤机会，可防止牙龈出血、萎缩。传动轮采用橡胶原料制成，对牙齿不产生损伤。

图7是实施例4中清理部件—梳子的结构示意图。

其中：22—梳齿；23—中轴。

图8是图7的左视图。

图9是实施例5中清理部件的主视图。

其中：24—刀架；25—压力盖；26—锁紧弹簧。

图10是图9去掉压刀盖的A—A向剖视图。

其中：27—调整螺母；28—定位销；29—插轴孔。

图11是实施例5中刀片的结构简图。

其中：30—刀片；31—定位孔。

本实施例采用三组刀片平放在刀架平面上，外露部分与剃须刀体外圆切线成很小的夹角。刀锋在剃须刀外圆线上直接接触皮肤，剃须时又安全、舒适，又快捷干净，而且剃长胡须的效果极好。

图 1 2 是实施例 6 中清理部件—卷发器的结构示意图。图 1 3 是图 1 2 的俯视图。

其中 3 2—中孔。

使用本实施例时，可采用电动旋转，在卷至发根时，因中孔与主轴为插齿联接遇到阻力会自动停止，不至卷疼头发。本实施例使用起来方便、速度快，适用于长发卷发。

图 1 4 是本实用新型的电路图。

其电源电压采用 1.5 v。

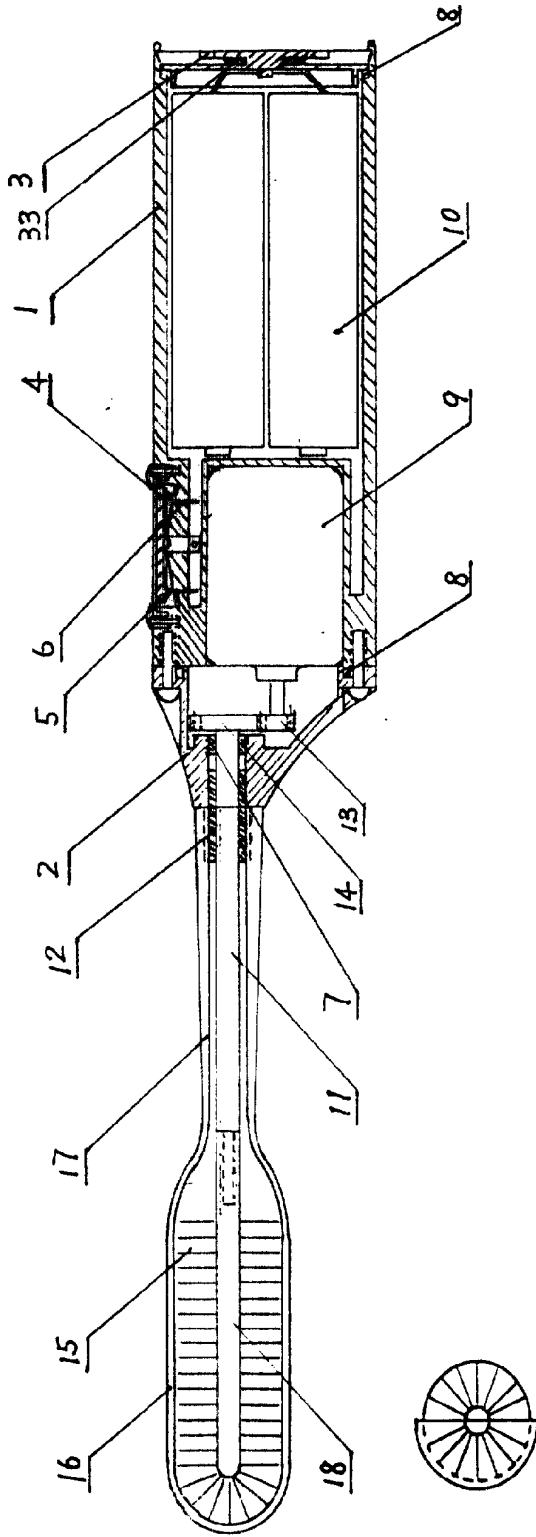


图1

图2

图 3

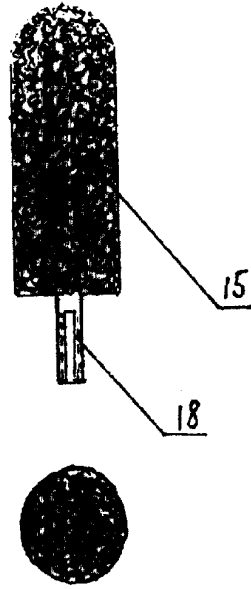


图 4

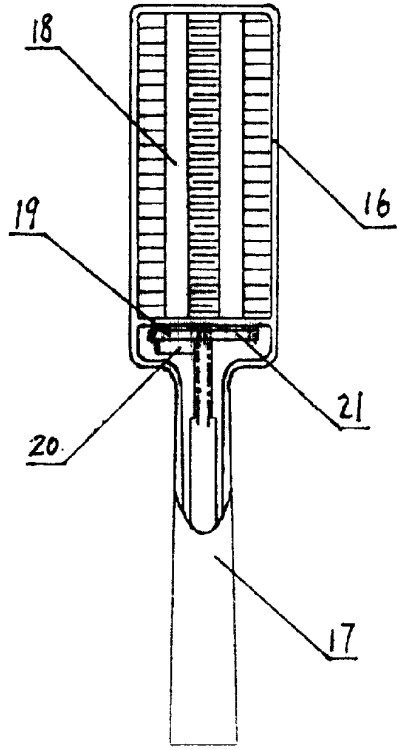


图 5

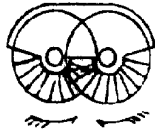


图 6

图 7

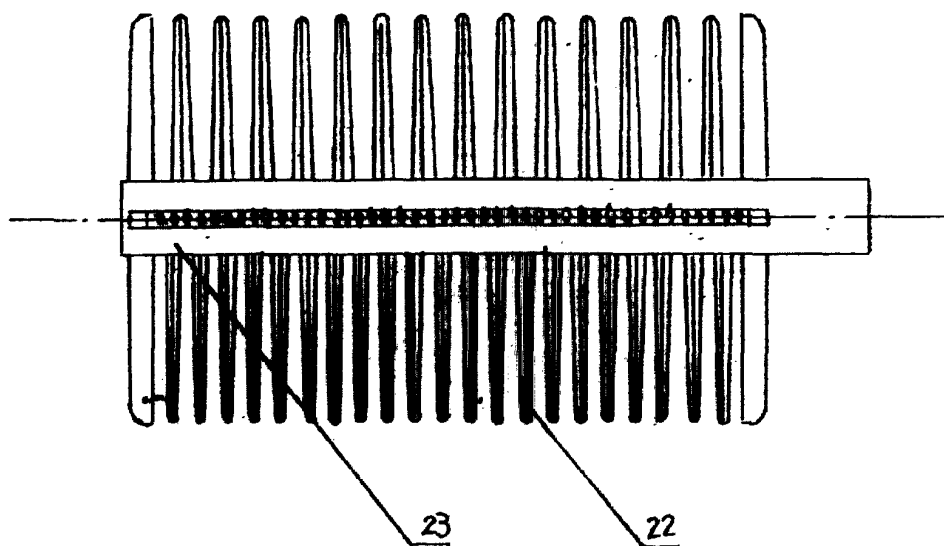
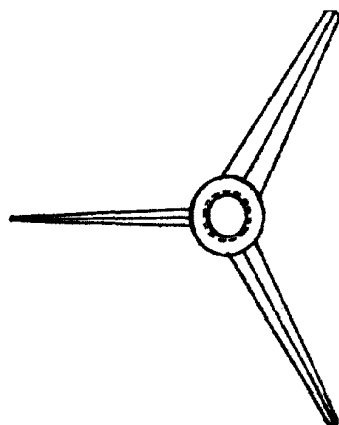


图 8



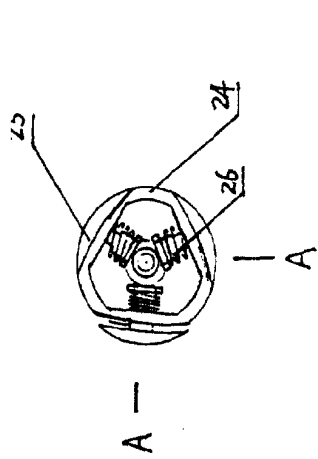


图9

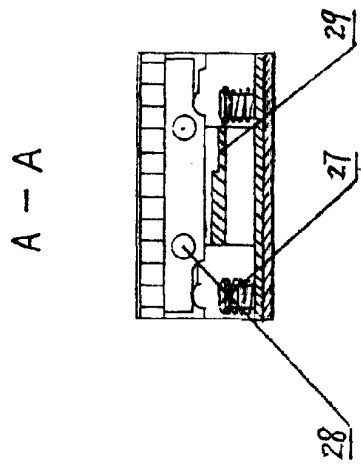


图10

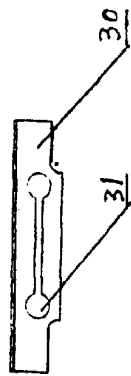


图11

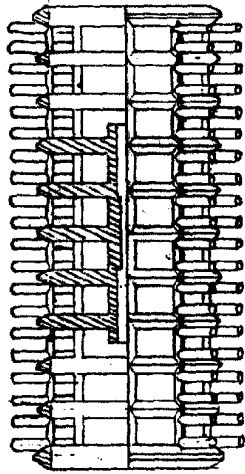


图 12

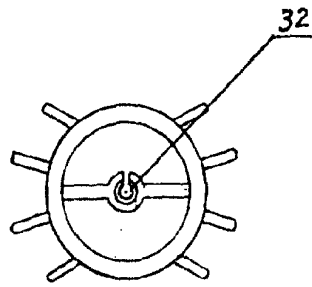


图 13

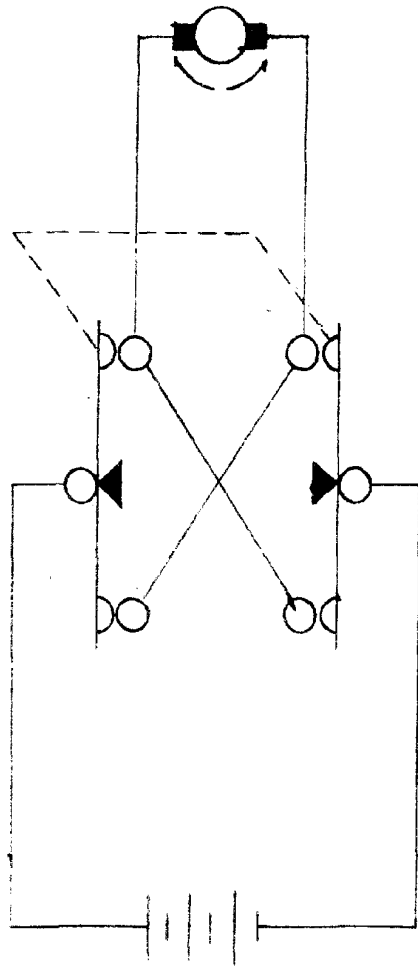


图 14