



(12) 实用新型专利

(10) 授权公告号 CN 201831128 U

(45) 授权公告日 2011. 05. 18

(21) 申请号 201020586984. 3

(22) 申请日 2010. 10. 29

(73) 专利权人 陈荣毅

地址 314211 浙江省平湖市新埭镇工业功能区创业路 1 号

(72) 发明人 陈荣毅

(51) Int. Cl.

A45C 5/04 (2006. 01)

A45C 7/00 (2006. 01)

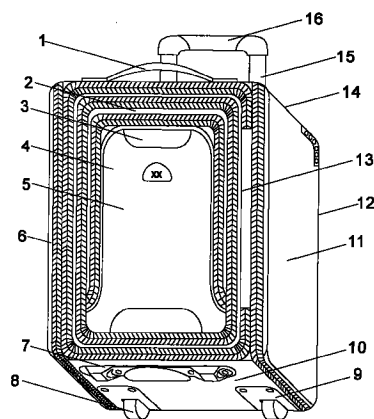
权利要求书 1 页 说明书 2 页 附图 2 页

(54) 实用新型名称

可折叠的旅行箱

(57) 摘要

本实用新型所述的一种可折叠的旅行箱,它包括箱体、拉杆装置和脚轮装置。本实用新型具有改变箱体使用面积、不使用时可折叠存放、箱体占用空间较小、便于携带使用的优点。



1. 一种可折叠的旅行箱,它包括箱体、拉杆和脚轮装置,其特征是:所述箱体包括前侧面、后侧面、上侧面、下侧面、第一遮挡面和第二遮挡面,第一遮挡面和第二遮挡面分别连接于箱体的两侧周缘;所述拉杆装置包括提手、拉杆、固定装置和固定杆;所述脚轮装置上装有脚轮。

2. 如权利要求1所述的一种可折叠的旅行箱,其特征是于:所述前侧面、后侧面、上侧面、下侧面是矩形框,柔性布面的前侧面、后侧面与可折叠于前侧面、后侧面之间的柔性布面的上侧面、下侧面连接;前侧面有一全拆式遮挡面,全拆式遮挡面外设有部分可拆式的遮挡面,部分可拆式遮挡面外设有一口袋,全拆式遮挡面和部分可拆式的遮挡面边围分别设有刚性支撑架;后侧面有一标记卡口,柔性布面上侧面设有把手,柔性布面下侧面设有脚座。

3. 如权利要求1所述的一种可折叠的旅行箱,其特征是:所述拉杆装置中的固定装置和固定杆位于箱体内部,通过固定装置与箱体后侧面、上侧面固定连接,拉杆装置下端的固定杆与脚轮装置连接,脚轮装置与箱体的后侧面和下侧面固定连接,形成箱体的支撑结构。

可折叠的旅行箱

技术领域

[0001] 本实用新型涉及一种旅行用行李箱,特别是一种可折叠的旅行箱。

背景技术

[0002] 随着经济发展,人们生活水平的日益提高,国内外旅游的人越来越多。外出旅游需要携带衣物等日常用品,就需要使用旅行箱。旅行箱的主要特点是采用刚性材料制成,或是虽具有软性面,但具有一个在没有放入行李时仍能保持撑开状态的容装空间,其优点是不会挤压箱内物品,并且这种旅行箱通常具有拉杆和脚轮装置,可方便在地上拖动。其缺点是旅行箱体积不能改变,不使用时箱体占用较大的空间,存放麻烦、浪费地方。

发明内容

[0003] 本实用新型的目的在于提供一种可折叠的旅行箱。

[0004] 本实用新型要解决的是现有旅行箱体积不能改变、不使用时箱体占用较大的空间、存放麻烦、浪费地方的问题。

[0005] 本实用新型所述的一种可折叠的旅行箱,它包括箱体、拉杆装置和脚轮装置,其特征在于:所述箱体包括前侧面、后侧面、上侧面、下侧面、第一遮挡面和第二遮挡面,第一遮挡面和第二遮挡面分别连接于箱体的两侧周缘;所述拉杆装置包括提手、拉杆、固定装置和固定杆;所述脚轮装置上装有脚轮。

[0006] 上述一种可折叠的旅行箱,所述前侧面、后侧面、上侧面、下侧面是矩形框,柔性布面的前侧面、后侧面与可折叠于前侧面、后侧面之间的柔性布面的上侧面、下侧面连接;前侧面有一全拆式遮挡面,全拆式遮挡面外设有部分可拆式的遮挡面,部分可拆式遮挡面外设有一口袋,全拆式遮挡面和部分可拆式的遮挡面边围分别设有刚性支撑架;后侧面有一标记卡口,柔性布面上侧面设有把手,柔性布面下侧面设有脚座。

[0007] 上述一种可折叠的旅行箱,所述拉杆装置中的固定装置和固定杆位于箱体内部,通过固定装置与箱体后侧面、上侧面固定连接,拉杆装置下端的固定杆与脚轮装置连接,脚轮装置与箱体的后侧面和下侧面固定连接,形成箱体的支撑结构。

[0008] 本实用新型具有改变箱体使用面积、不使用时可折叠存放、箱体占用空间较小、便于携带使用的优点。

附图说明

[0009] 为了进一步说明本实用新型的技术内容,以下附图说明:

[0010] 图1是本实用新型的结构示意图;

[0011] 图2是本实用新型的后视图;

[0012] 图3是本实用新型的拉杆装置和脚轮装置结构示意图。

[0013] 其中:1是把手,2是全拆式遮挡面,3是口袋,4是部分可拆式遮挡面,5是箱体,6是第一遮挡面,7是脚座,8是脚轮,9是脚轮装置,10是下侧面,11是第二遮挡面,12是后侧

面,13 是前侧面,14 是上侧面,15 是拉杆,16 是提手,17 是标记卡口,18 是固定杆,19 是拉杆装置,20 是固定装置。

具体实施方式

[0014] 为了更好地理解本实用新型,下面通过实施例来进一步阐述。

[0015] 如图所示,本实用新型所述的一种可折叠的旅行箱,它包括箱体 5、拉杆装置 19 和脚轮装置 9。箱体 5 包括前侧面 13、后侧面 12、上侧面 14、下侧面 10、第一遮挡面 6 和第二遮挡面 11,第一遮挡面 6 和第二遮挡面 11 分别连接于箱体 5 的两侧周缘;拉杆装置 19 包括提手 16、拉杆 15、固定装置 20 和固定杆 18;脚轮装置 9 上装有脚轮 8。前侧面 13、后侧面 12、上侧面 14、下侧面 10 是矩形框,柔性布面的前侧面 13、后侧面 12 与可折叠于前侧面 13、后侧面 12 之间的柔性布面的上侧面 14、下侧面 10 连接;前侧面 13 有一全拆式遮挡面 2,全拆式遮挡面 2 外设有部分可拆式的遮挡面 4,部分可拆式遮挡面 4 外设有一口袋 3,全拆式遮挡面 2 和部分可拆式的遮挡面 3 边围分别设有刚性支撑架;后侧面 12 有一标记卡口 17,柔性布面上侧面 14 设有把手 1,柔性布面下侧面 10 设有脚座 7。拉杆装置 19 中的固定装置 20 和固定杆 18 位于箱体 5 内部,通过固定装置 20 与箱体 5 的后侧面 12、上侧面 14 固定连接,拉杆装置 19 下端的固定杆 18 与脚轮装置 9 连接,脚轮装置 9 与箱体 5 的后侧面 12 和下侧面 14 固定连接,形成箱体 5 的支撑结构。

[0016] 当第一遮挡面 6 和第二遮挡面 11 向箱体 5 内收压时,下侧面中的脚座 7 和脚轮装置 9 拆压,箱体 5 折叠,面积缩小,便于携带和存放。

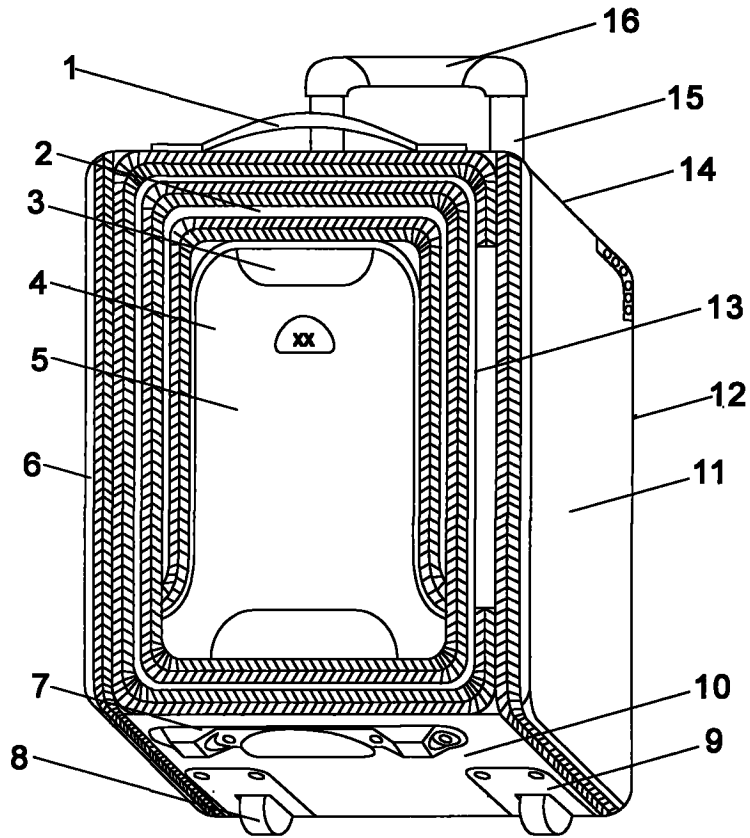


图 1

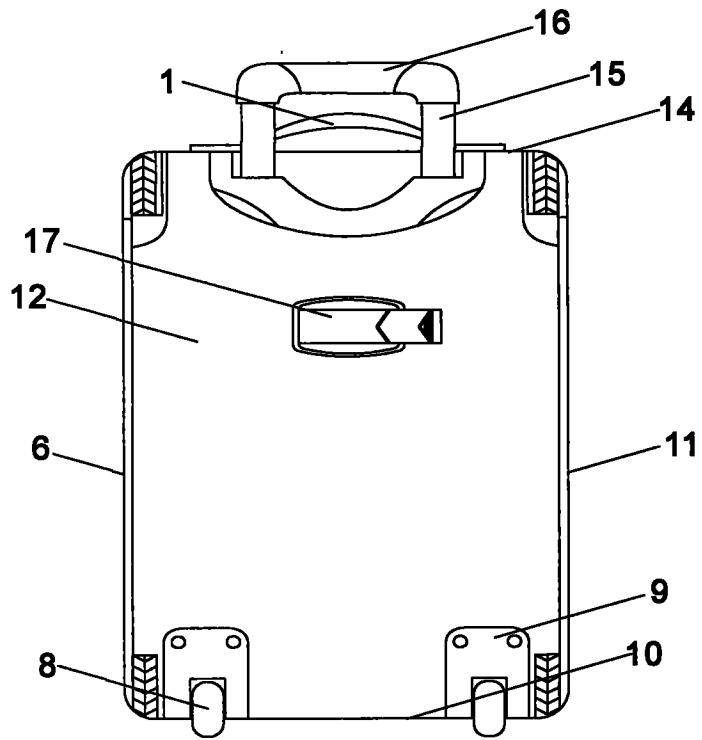


图 2

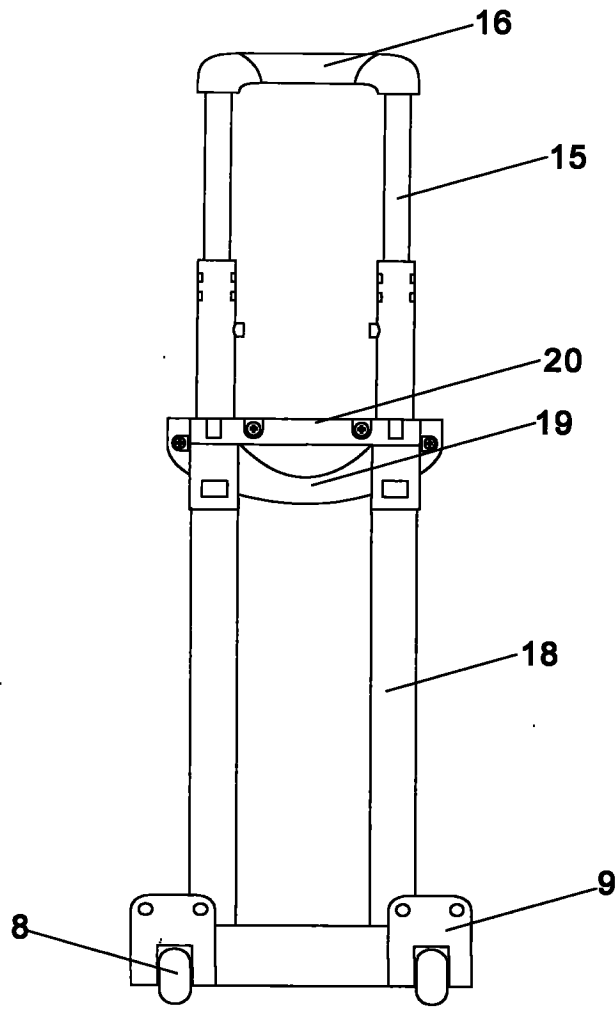


图 3