

[19] 中华人民共和国国家知识产权局

[51] Int. Cl.

E04H 6/42 (2006.01)

E04H 17/14 (2006.01)



[12] 实用新型专利说明书

专利号 ZL 200520128560.1

[45] 授权公告日 2006 年 11 月 8 日

[11] 授权公告号 CN 2835456Y

[22] 申请日 2005.10.8

[21] 申请号 200520128560.1

[73] 专利权人 张光裕

地址 315040 浙江省宁波市江东区彩虹北路
165 弄 24 号 1001 室

[72] 设计人 张光裕

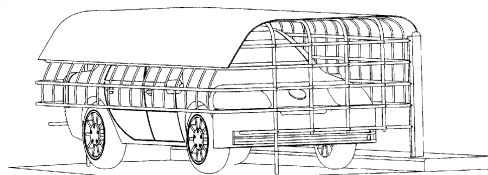
权利要求书 1 页 说明书 2 页 附图 1 页

[54] 实用新型名称

简易式汽车停车保护栏

[57] 摘要

本实用新型提供一种结构轻便的简易式汽车停车保护栏，它是放在地面上的一个独立整体，能大大提高汽车的停车安全性能，而且未用时能将它折叠停放在一边。简易式汽车停车保护栏由支撑架、横向活动栏、纵向活动栏、防护机件、提升机构等件连接而成，上部可加装遮阳挡雨篷和电子监控报警装置，提升机构的动力可选择电动或手动方式，二者可组合联动，电动可用遥控方式进行控制。使用时将轿车驾入停车位置，然后提升机构将已折叠停在一边的保护栏机构下降到位后锁住即可。



1、一种简易式汽车停车保护栏,它包括支撑架、保护栏机构、遮阳挡雨蓬、提升机构,其特征是:支撑架安装在地面上,支撑架中安装着保护栏组件,保护栏组件中的横向活动栏和纵向活动栏交叉连接,各活动栏之间连接着防护机件,其上部可加装固定的或活动的遮阳挡雨蓬,提升机构与支撑架和保护栏组件相联。

2、根据权利要求1所述的简易式汽车停车保护栏,其特征是:它还可附加监控报警装置。

3、根据权利要求1所述的简易式汽车停车保护栏,其特征是:提升机构的动力可选择电动或手动方式,电动的可用遥控方式进行控制。

4、根据权利要求1所述的简易式汽车停车保护栏,其特征是:防护机件可用绳索、环链、链条组成,其外面套上软护套管而成;或直接用金属网丝布制成。

5、根据权利要求1所述的简易式汽车停车保护栏,其特征是:支撑架可改装在运动机件上,将其变成可移动的简易式汽车停车保护栏。

简易式汽车停车保护栏

所属技术领域

本实用新型属于汽车停车保护设施。

背景技术

在我国轿车日益普及的今天，越来越多的轿车进入了千家万户，由于停车条件限制，有相当部分轿车平时停放在住宅附近的道路上，由此而发生的轿车受刮擦、划痕、被高楼坠物砸碎、车牌及车内物品被窃、整车被盗现象时有发生，如要切实达到轿车停放安全，单靠轿车中的电子防盗报警装置是不行的，事实也已证明，为此有必要研发轿车停车保护设施，与轿车中保护设施一起来共同实现安全停车目的，它对减轻管理部门压力和负担的作用是毋庸置疑的。

发明内容

针对现有产品的不足，本实用新型提供一种轻便的简易式汽车停车保护栏，它是放在地面上的一个封闭式独立整体，能大大提高汽车的停车安全性能，而且未用时它折叠停放在一边，因此对周围影响较小。

本实用新型是这样实现的：简易式汽车停车保护栏包括支撑架、保护栏机构、遮阳挡雨蓬、提升机构，支撑架(2)安装在地面(1)上，支撑架(2)中安装着保护栏组件，保护栏组件中的横向活动栏(3)和纵向活动栏(4)交叉连接，各活动栏之间连接着防护机件(5)，其上部可加装固定的或活动的遮阳挡雨蓬(7)，提升机构(图中未示)与支撑架(2)和保护栏组件相联，使用时将轿车(8)驾入停车位置，然后提升机构将已折叠停在一边的保护栏机构下降，在纵向活动栏(6)着地后锁住即可。同时它还可附加监控报警装置，和机械装置一起共同保护轿车安全。其次，提升机构的动力可选择电动或手动方式，电动的可用遥控方式进行控制。再次，在必要时支撑架(2)可改装在运动机件上，将其变成可移动的简易式汽车停车保护栏，使其适用范围更加广泛。

在使用了简易式汽车停车保护栏后，汽车四周都有栏杆保护，从而起到对轿车停放中的保护作用。

附图说明

下面结合附图和实施例对本实用新型进一步说明。

附图1是本实用新型简易式汽车停车保护栏使用时的轴测图。

附图2是本实用新型简易式汽车停车保护栏未使用时的轴测图。

图中:1. 地面, 2. 支撑架, 3. 横向活动栏, 4. 纵向活动栏, 5. 防护机件, 6. 纵向活动栏, 7. 遮阳挡雨蓬, 8. 轿车。

具体实施方式

图中的支撑架(2)、横向活动栏(3)、纵向活动栏(4)、(6)用金属材料制成;防护机件(5)可用绳索、环链、链条组成,其外面套上软护套管而成,或直接用金属网丝布制成;遮阳挡雨蓬(7)用高强度防水布制作。将支撑架(2)固定在地面上(1),或将支撑架(2)固定在运动机件(图中未示)上,然后安装横向活动栏(3)、纵向活动栏圈架(4)、(6)、防护机件(5)、遮阳挡雨蓬(7)、提升机构及锁具等件后即成。

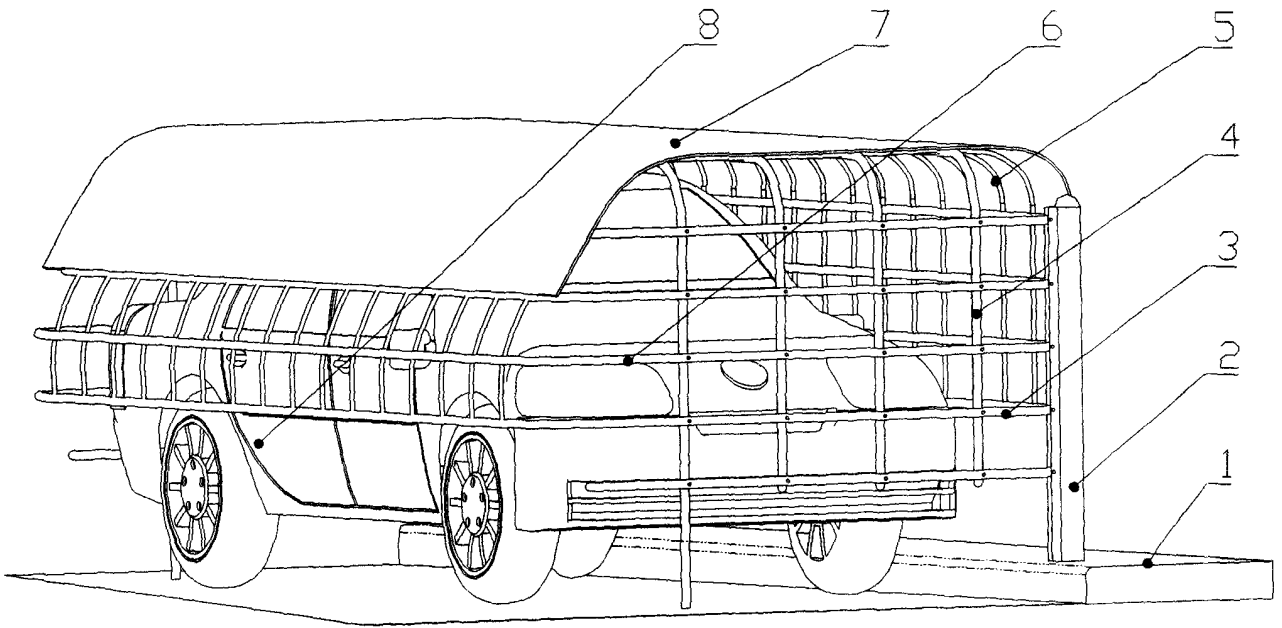


图 1

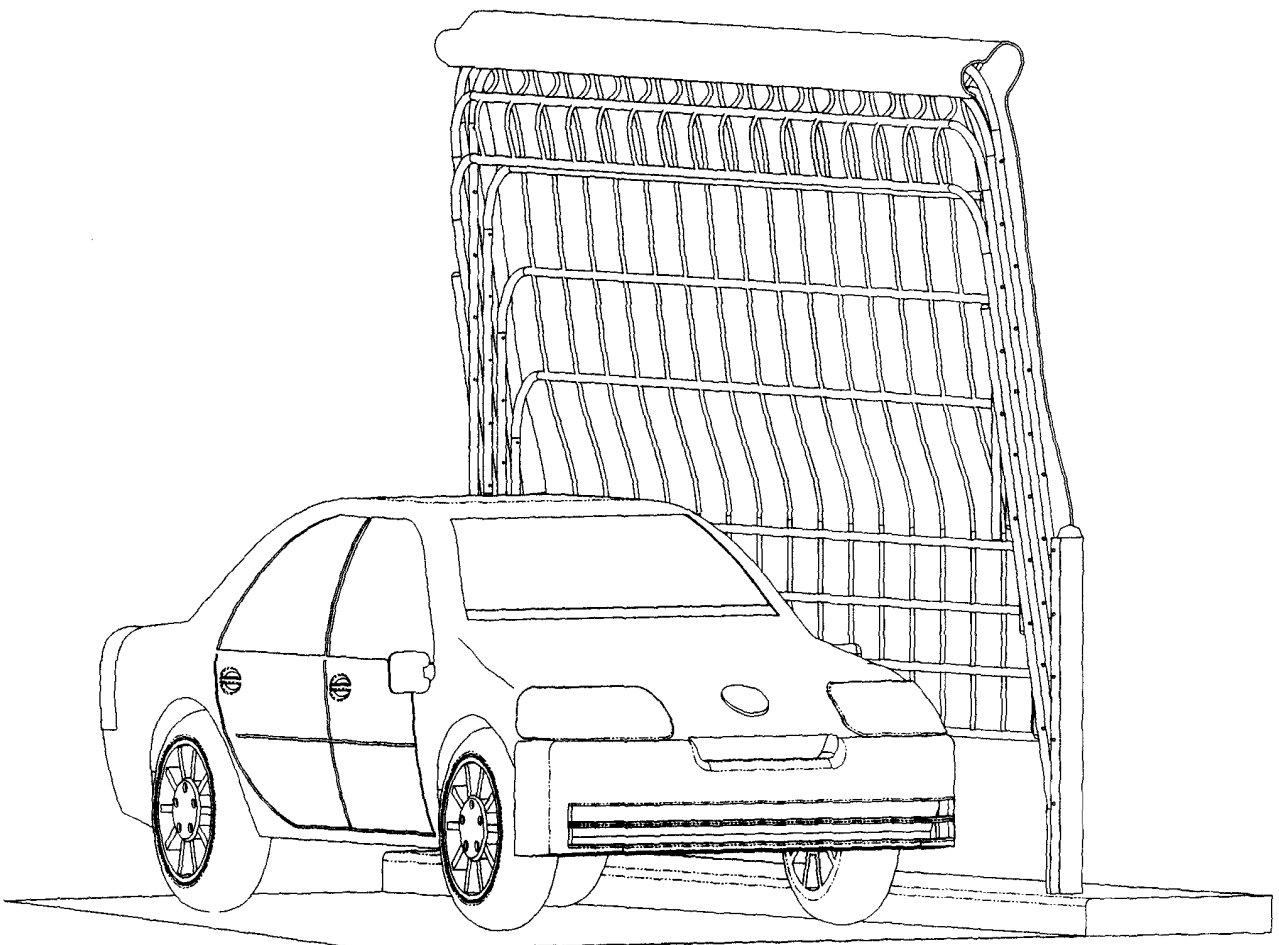


图 2