



PATENTDIREKTORATET
TAASTRUP

- (21) Patentansøgning nr.: 5355/83
- (22) Indleveringsdag: 23 nov 1983
- (41) Alm. tilgængelig: 25 maj 1984
- (44) Fremlagt: 21 maj 1991
- (86) International ansøgning nr.: -
- (30) Prioritet: 24 nov 1982 US 444087

(51) Int.Cl.⁵ G 03 D 17/00
G 03 B 42/04

- (71) Ansøger: *E.I. DU PONT DE NEMOURS AND COMPANY; 1007 Market Street; Wilmington, Delaware 19898, US
- (72) Opfinder: Willem Adriaan *Hoorn; NL

(74) Fuldmægtig: Ingeniørfirmaet Budde, Schou & Co.

(54) Apparat til automatisk at føre røntgenfilm ind i og ud af en kassette

(56) Fremdragne publikationer

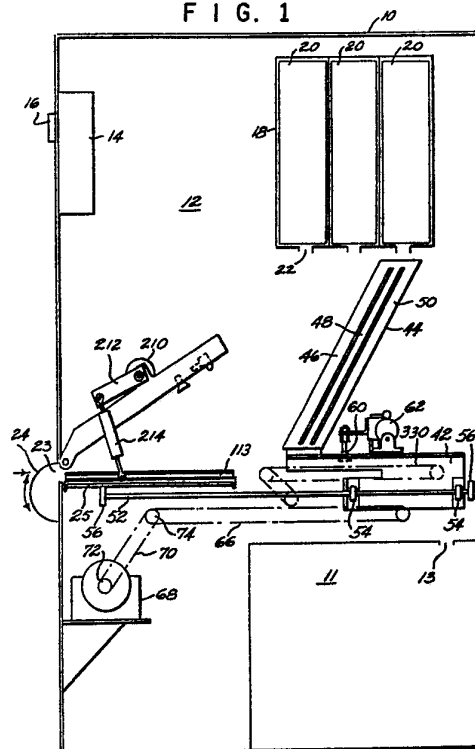
FR pat. nr. 2474181
US pat. nr. 3150263, 4049142

5355-83

(57) Sammendrag: 5355-83

Et apparat til udtagning af en eksponeret røntgenfilm fra en kassette og til indsætning af en ny film i kassetten har et lystæt hus (10), hvori er monteret magasiner (20) til opbevaring af filmplader med forskellige dimensioner. En kassette med en eksponeret film føres ind i huset (10) gennem en indgangsslids (23) og anbringes på et stativ, hvor den åbnes ved hjælp af en mekanisme (210, 212, 214), samtidig med at dens størrelse aftastes, og et styrekredsløb aktiverer en filmtransportvogn, således at den føres hen under et magasin (20), som indeholder film af den til kassetten svarende størrelse. Styrekredsløbet aktiverer organer til afgivelse af en film til en filmholder (44) på filmtransportvognen (42), som derefter bevæges hen til kassetten på stativet (25), i hvilken den afleverer den ueksponerede film, samtidig med at den ved hjælp af en sugekop (60) udtager den eksponerede film fra kassetten. Når filmtransportvognen (42) returnerer til sin udgangsstillning medtages den eksponerede film, som derpå føres til et behandlingsanlæg (11), hvor den fremkaldes. Hele arbejdsoperationen, der også indbefatter påføring af patientkendetegn på filmen, udføres automatisk i et enkelt apparat.

FIG. 1



DK 161046 B

Opfindelsen angår et apparat til automatisk udtagning af en eksponeret røntgenfilm fra en kassette og til indsætning af ueksponeret film i kassetten, hvilket apparat har

et lystæt kammer med en indgangsslids til indsætning og udtagning af røntgenfilmkassetter og en adgangslem til lukning og åbning af slidsen,

en i kammeret monteret reol til opbevaring af filmmagasiner,

et antal på reolen anbragte genfyldelige filmmagasiner, der hver indeholder en i hovedsagen vertikal stabel af ueksponerede røntgenfilmplader af en forud fastsat størrelse, og hver har en tilhørende udløsermekanisme, som er indrettet til på kommando at frigive en enkelt plade af en forud fastsat størrelse film,

en filmtransportør,

et kassettemodtagende og størrelsesbestemmende stativ monteret i kammeret og i forbindelse med ydersiden af kammeret gennem den nævnte indgangsslids,

kassetteåbningsorganer monterede i kammeret og placerede over det kassettemodtagende og størrelsesbestemmende stativ og indrettede til at åbne låget i en kassette og holde låget i åben stilling, og

et andet filmmodtagende organ i kammeret.

Fra beskrivelsen til US patentskrift nr. 3.150.263 kendes et apparat til automatisk at udtage eksponerede film fra en kassette og føre den eksponerede film til et tilhørende behandlingssted eller et midlertidigt opbevaringssted samt til at indføre ny film af samme størrelse i den tomte kassette og derpå returnere den genfyldte kassette til en station klar til genbrug eller til opbevaring klar til brug.

Endvidere beskrives i US patentskrift nr. 4.049.142 et apparat til automatisk aftastning af størrelsen af en indsat kassette og til tømning og genfyldning af kassetten med film med de rigtige dimensioner.

Fra FR patentskrift nr. 2.474.181 kendes desuden et apparat til indsætning og udtagning af røntgenfilm uden at

beskadige filmene under indføringen i apparatet.

Denne type apparater er nødvendigvis komplicerede, idet de må udføre flere funktioner såsom bestemmelse af størrelsen af en indsat kassette, åbning af kassettenes låg, 5 udtagning af den eksponerede film fra kassetten og udskiftning af filmen med et nyt stykke af en rigtigt dimensioneret røntgenfilm, der udvælges fra et forråd med forskellige dimensioner, samt lukning af kassetten og til sidst tilbageføring af den lukkede og genopladede kassette til operatøren. Yderligere må alle disse funktioner udføres i et 10 lystæt område.

Endvidere er røntgen-filmplader af en sådan art, at de under processen med indsætning og udtagning må behandles med den største forsigtighed for at undgå ridsning, klemning, 15 bøjning eller forkerte trykpåvirkninger, da alle disse påvirkninger kan efterlade mærker på filmen. Hvis disse mærker ved den efterfølgende behandling er synlige på det færdige billede, kan det være ubrugeligt til diagnostiske formål. Da alle røntgen-filmplader yderligere har en belægning af 20 sølvhalogenidemulsion på en polyethylenterephthalatbund, som sædvanligvis danner en meget glat overflade, og da disse film opbevares som bundter af flere filmplader i forskellige forrådsmagasiner, forekommer der problemer med statisk elektricitet, når filmene udtages fra bundtet.

25 Det er formålet med opfindelsen at tilvejebringe et apparat af den omhandlede art, som arbejder på en simplere og mere effektiv måde med færre arbejdsoperationer end de kendte, og i hvilket problemerne med statisk elektricitet er elimineret.

30 Apparat ifølge opfindelsen er ejendommeligt ved, at filmtransportøren indbefatter en vogn monteret under magasinreolen og bevægelige mellem en første forud bestemt stilling under reolen og en anden i afstand herfra i horisontal retning hen mod indgangsslidsen beliggende stilling, hvilken 35 filmtransportvogn er udstyret med 1) et filmholder- og udløserorganer til at modtage og midlertidigt opbevare en

røntgenfilmplade, der er udløst fra filmmagasinet, og 2)
filmgribeorganer til udtagning af en eksponeret film fra en
kassette,

5 aktiveringsorganer til at bevæge filmtransportvognen
mellem den første og anden stilling, og

organer til at afgive den eksponerede filmplade fra
filmtransportvognen til det nævnte andet filmmodtagende
organ.

10 Filmtransportvognen, der blot skal udføre en hurtig
bevægelse mellem to stillinger, der er beliggende i relativ
kort afstand fra hinanden, bevirker at apparatet er mindre
voluminøst og arbejder hurtigere og med mindre risiko for
beskadigelse af filmene end de kendte apparater, hvor fil-
15 mene, kassetterne, skal føres på transportører over længere
strækninger. Håndteringen af hver enkelt filmplade med film-
holder- og udløserorganet og filmgribeorganerne formindsker
endvidere risikoen for problemer med statisk elektricitet
når filmene udtages, især når apparatet er udformet som
angivet i krav 2 og 4.

20 Øvrige karakteristiske træk som medvirker til for-
enkling af apparatet ifølge opfindelsen fremgår af de øvrige
uselvstændige krav.

Opfindelsen forklares nærmere i det følgende under
henvisning til tegningen, hvor

25 fig. 1 skematisk viser en udførelsesform for ap-
paratet ifølge opfindelsen til opladning og tømning af
en kassette,

fig. 2 et skematisk billede af et kassetteoptagende
og størrelsessorterende stativ,

30 fig. 2a et billede efter linien 3-3 i fig. 2,
fig. 2b et forenklet billede af det i fig. 2 viste,
set forfra,

fig. 3 et skematisk billede af åbnemekanismen for
kassettelåget, set ovenfra,

0

fig. 4 et skematisk sidebillede, der viser de indbyrdes stillinger af det kassettemodtagende stativ og kassettenes åbнемekanisme,

5 fig. 5 mere detaljeret et tværsnit gennem den nederste del af filmopbevaringsorganet med lemme eller mekanismen til frigivelse af film,

fig. 6 mere detaljeret et tværsnit gennem en sugeskop, der er vist i kassetteudtagningsmekanismen i fig. 1,

10 fig. 7, 8, 9 og 10 billeder der skematisk illustrerer processen under opladning og tømning af en kassette indsat i apparatet i fig. 1, og

fig. 11 skematisk organer til eksponering af patientidentifikationsmærker på en filmplade, der er udtaget fra en kassette i apparatet i fig. 1.

15 Overalt i beskrivelsen er samme henvisningstal anvendt til at betegne samme eller tilsvarende elementer i alle tegningens figurer.

I fig. 1 er skematisk vist hovedelementerne i apparatet ifølge opfindelsen. Et hus 10 danner et lystæt kammer 12. På den ene side af huset er monteret en konsol 14, 20 der indeholder de elektroniske styreorganer. Konsollen står gennem et panel 16 i forbindelse med ydersiden af huset 10 og tilvejebringer passende signaler for en operatør til angivelse af, hvilke funktioner der udføres, og hvornår genopladningen af en kassette er afsluttet. En magasinreol 18, der indeholder et antal filmmagasiner 20 er monteret i nærheden af huset 10's øverste og bageste del. Orienteringen af magasinerne er sådan, at et bundt røntgenfilm holdes langs deres kant i en i hovedsagen vertikal stilling.

30 I fig. 1 er ikke vist forekommende passende organer, hvorved hvert af magasinerne 20 kan udtages fra huset. Udtagning af magasinerne fra huset er nødvendig for at muliggøre genopfyldning af magasinerne med ny film. Denne arbejdsoperation må naturligvis udføres i et passende mørke-
35 kammer under lystøtte forhold.

0

Ved sin nederste ende har magasinreolen 18 slidser 22 til afgivelse af film fra filmmagasinerne. Slidserne 22 samvirker med en ikke vist afgangsslids i magasinerne 20. På den ene side af huset 10, fortrinsvis på den side hvor panelet 16 er anbragt, er anbragt en indgangsslids 23 som kan lukkes og åbnes med en adgangsllem 24. Når adgangsllemmen 24 står i lukket stilling, er kammeret 12 lukket lys-tæt. Umiddelbart bag indgangsslidsen 23 er anbragt et kassettemodtagende og størrelsesbestemmende stativ 25.

10

Stativet, der er vist i fig. 2, 2a og 2b, har en stationær stang 100, som er monteret mellem rammer 103 og 103', der er understøttede på huset 10. Den stationære stang 100 strækker sig parallelt med indgangsslidsen 23. I afstand fra stangen 100 og parallelt med denne er en stang 104 også monteret mellem rammerne 103 og 103'. Stangen 104 har et udskåret parti 106 (ses bedst i fig. 2a). En anden stang 102 strækker sig fra et punkt nær ved den ene ende af slidsen 23 hen mod stangen 104 i hovedsagen parallelt med rammen 103' og er ved sin ene ende understøttet på rammen 103 ved hjælp af en konsol 108 og ved den anden ende, er den båret af stangen 104.

20

Et kombineret kassettestyr og bæring 112 er også monteret på rammen 103' og konsollen 108 og tilvejebringer et fast lokaliseringspunkt for en kassette 113, der med stiplede linier er vist anbragt i stativet 25.

25

En anden kassettestyring og bæring 114 er forskydeligt lejret på stangen 100 ved hjælp af lejevøsningen 116 på konsoller 118. En tredie stang 122 er ved sin ene ende båret af et monteringsorgan 120 på denne understøtning. Den anden ende af stangen 122 ender i et hjul 124, som understøtter stangen, samtidig med, at det gør det muligt for stangen 122 at følge bevægelsen af kassettestyret 114, når dette forskydes langs stangen 100.

30

Af fig. 2a ses, at en tredie kassettebæring 126 er forskydeligt lejret på stangen 102 ved hjælp af en lejevøsning 130, som bæres af en konsol 128. Endnu to konsol-

35

0

ler 132 og 134 fastholder stift den ene ende af en fjerde stang 136, som strækker sig til et punkt nær rammen 103. På denne stang 136 er en fjerde kassettebæring 138 anbragt forskydeligt ved hjælp af to lejevøsninger 140. Denne bæring 138 er også forskydeligt lejret på stangen 122 ved hjælp af en lejevøsning 142.

Fjederorganer 144 og 146 trykker bæringerne 124 og 126 mod bæringen 112.

Hver kassettebæring 126 og 138 har et anslag 148 hhv. 150. Disse anslag danner stop for en kassette 113, der er indsat gennem åbningen 23, således at yderligere indføring af kassetten vil bevæge bæringerne hen langs stængerne 102 og 122. Kassettestyret og bæringen 114 danner en kassetteføringskanal 152. Kassettestyret og bæringen 138 danner en kassettegribekanal 156. Dimensionerne af kanalen 156 er sådanne, at kun kassetterammen passer heri, og kanalens øvre kantliste 154 strækker sig ikke forbi dens ramme, således at kassettelåget frit kan åbnes uden at være hindret af den øvre kantliste 154 ved kanalen 156. På tilsvarende måde danner kassettestyret 112 en føringskanal 158 og kassettebæringen 126 en gribekanal 160 med en kantliste 162, som heller ikke strækker sig forbi en kassette-ramme ud over kassettelåget.

Når en kassette indføres gennem åbningen 23 styret i en bane, som er bestemt af føringskanalerne 152 og 158 og ind i gribekanalerne 156 og 160, skubber kanterne af kassetten de fjederpåvirkede bæringer 114, 138 og 126 i sideretningen og indad, indtil kassetten er helt indsat. To små lister 166 og 168 på kassettestyrene og bæringerne 112 hhv. 114 holder en helt indsat kassette på plads, medens fjederspændingen i fjedrene 144 og 146 oprettholder et tryk langs kasettehjørnerne, som sikrer at kassetten holdes fast på plads. Elektroniske positionsaftastende organer, som ikke er vist på tegningen afføler længden af bevæelsesvejene for bæringerne 126 og 114, og et elektronisk styresystem omsætter denne forskydning til en

35

0

given kasettestørrelse. Et størrelsesgenkendelseskredsløb bestemmer så den rigtige størrelse film, som skal føres ind i kassetten.

En åben ramme 200, som tjener til at understøtte den i fig. 1 viste mekanisme til åbning og løftning af kasettelåget, er hængslet lejret på og anbragt ovenover rammerne 103, 103'. En motor 210 på rammen 200 driver en arm 212, som over et dæmpningsstempel 214 er hængslet lejret på rammen 103' (ikke vist i fig. 1). Når motoren drejer armen 212, løftes rammen 200 gradvis og sænkes over kassetten 113. En kasetteudløsermekanisme, der her generelt er vist som en hage 216, udløser kasettelåget, og en sugeskop 218 griber låget.

Kasetteåbne- og løftemekanismen er vist mere detaljeret i fig. 3 og 4. Rammen 200 er vist åben for oven og for neden og består af fire sider 202, 203, 204 og 205. To stænger 220 og 222 strækker sig langs siden 204 mellem siderne 203 og 205 og er fastgjort til disse. På disse stænger er en udløsermekanisme på en bæreplade 230 lejret forskydeligt ved hjælp af lejevøsninger 224, 226 og 228. En konsol 234 strækker sig mellem siderne 203 og 205 og bærer stænger 236 og 238. På den ene stang 236 er ved hjælp af lejevøsninger 240 og 242 forskydeligt lejret en metalblok 244, som bærer to stænger 246 og 248, der er parallelle med stængerne 220 og 222. Stængerne 246 og 248 er ved deres modsatte ender båret af en anden metalblok 250, som er lejret forskydeligt på stangen 238 ved hjælp af en lejevøsning 252. En støtteplade 230' svarende til støttepladen 230 bærer en anden kasetteudløsermekanisme 232' ved hjælp af lejevøsninger 224', 226' og 228'.

Som vist i detaljer i fig. 4 indbefatter kasetteudløsermekanismen 232 en medbringer 216, der er drejelig om et midterpunkt 254 og drives af en luftcylinder 256. Spidsen af medbringeren strækker sig forbi undersiden 258 af støttepladen 230 og er udformet så den kan gribe låsen på en kassette af bogtype med låse på lågoverfladen. Under-

35

0

siden 258 af støttepladen 230 består af et fjedrende materiale. Et hulrum 260 i pladen strækker sig gennem den fjedrende underside 258. Når rammen 200 står i sin nederste stilling, er støttepladen 230 i kontakt med kassettelåget, og det fjedrende materiale 258 danner en tætning rundt om hulrummet 260. Ved hjælp af organer, som ikke er vist i fig. 3 eller 4, suges luft fra hulrummet 260 til frembringelse af en sugekopvirkning og gribning af kassettelåget. Kombinationen af undersiden eller puden 258 og hulrummet 260 er vist skematisk som sugekoppen 218, og vil i det følgende blive omtalt som sådan.

På hver af støttepladerne 230 og 230' er også monteret en kam 262. Disse kamme strækker sig ned under støttepladerne til et punkt bagved og lavere end kassettebæringerne 138 og 126. Ligeledes strækker en kam 264 sig ned ad i en åbning 164 på kassettestyret og bæringerne 114, som vist i fig. 2. Når en kassette indsættes i det kassettemodtagende stativ 25 og skubber til bæringerne 114, 138 og 126, fører kammene 264 og 262 støttepladerne 230 og 230' følgende bæringerne 114, 138 og 126 til forskydning af udløsermekanismen ud over en forud fastsat position på kassettelåget for forskellige kassettestørrelser. Fjederne 243, 245 og 247 trykker støttepladerne 230 og 230' imod rammesiderne 204 og 205.

I kammeret 12 er også monteret to transportstyreskinner 52, der forløber i hovedsagen horisontalt fra bagvæggen af huset 10 og hen i nærheden af indgangsslidsen lidt under det kassettemodtagende stativ og på hver side af stativet.

En filmtransportvogn 42 er lejret forskydelig på disse styreskinner ved hjælp af glidebøsninger 54. Den øverste del af vognen 42 indbefatter en filmholder 44 med et antal filmafdelinger, 46, 48 og 50, som er dimensionerede til at optage filmplader af forskellige størrelser i en bestemt stilling. En filmudløserlem 306 er anbragt ved bunden af filmholderen. Detaljerne af denne lem eller sluse er ikke vist i fig. 1.

0

Af fig. 5 ses at den nederste ende af filmholderen 44 indbefatter to indsnævrede kanaler, nemlig en filmkanal 300 og en luftkanal 308 (den sidstnævnte ses i fig. 10). Kanalerne er adskilt af en filmglideplade 303, over hvilken 5 filmpladerne kan glide ud af holderen og gennem kanalen 300. Den øverste del af kanalen 300 dannes af holderens 44 forvæg 302, og den nederste del af kanalen 308 af holderens bundvæg 304. En filmudløserlem 306 strækker sig gennem en åbning 305 i pladen 303, men når den aktiveres selektivt ved hjælp af en styremekanisme 307 såsom en strøm- 10 spole, åbner den (trækker sig tilbage) og frigiver på kommando en filmplade gennem kanalen 300. I kanalen 308 er anbragt et rør 310 med perforeringer, der peger i retning af pilene 312. Luft blæses gennem røret 310, så der 15 dannes en luftstråle, der passerer under en film 320, når den slippes ud gennem kanalen 300. Denne luftstråle sikrer, at der eksisterer en adskillelseszone mellem en film, der passerer gennem kanalen 300 ind i en modtagende kassette og en film, der samtidig udtages fra denne kassette.

20

I fig. 10 ses, at under filmholderen 44 er der på filmtransportvognen monteret en filmgribemekanisme, som indbefatter sugekopper 60, der drives af et motor- og kam- 25 arrangement 62, som giver sugekoppene en op- og nedadgående bevægelse. For at lette udløsningen af en filmplade, der er grebet af sugekoppene, anvendes en specielt konstrueret kop, som er vist i fig. 6. Der anvendes et konventionelt, fleksibelt sugekopskørt 350, hvori der er indsat en hård keglestubformet prop 352 med en gennemgående boring 354. Når sugning finder sted gennem boringen 354, 30 fjernes luft i området 358, og en filmplade holdes fast under sugekoppen. Når sugningen ophører, fylder luft hurtigt området 358 gennem en sideventilationskanal 356, og så når filmpladen spærrer boringen 354 ved dennes nederste ende. Idet proppen strækker sig næsten ned til kanten af 35 skørtet, når sugning finder sted, vil filmpladen under koppen kun blive buet en lille smule indad, indtil den

0

kommer i berøring med undersiden af proppen, hvorved risikoen for at beskadige filmen formindskes. Midlerne til at frembringe sugningen indgår også i apparatet, men er ikke vist på tegningen.

5

Endestop, der i fig. 1 er vist som et element 56, forhindrer vognen i at bevæge sig ud over transportstyreskinnerne. I den foretrukne udførelsesform aftaster elektroniske detektorer stillingen og længden af vognens 42

10

bevægelsesvej, og et logisk kredsløb styrer dens bevægelse. En motor 68 med et gearreduktionssystem 72 og et synkroniseringsbånd 70 anvendes til at drive filmtransportvognen. Dette kan ske ved hjælp af et andet synkroniseringsbånd 66, som trækkes af synkroniseringstandhjul 74, og som er fastgjort til filmtransportvognen.

15

I en foretrukken udførelsesform kan et konventionelt røntgenfilmbehandlingsapparat 11, der også er vist i fig. 1, være anbragt i den nederste del af huset 10. En filmplade, der er udløst fra kassetten, kan føres ind i behandlingsapparatet gennem en åbning 13, som også gør det muligt at hindre dampe fra kemikalier i at trænge ind i kammeret 12. I en alternativ udførelsesform kan behandlingsapparatet 11 være erstattet af en holder for eksponerede pladefilm til senere behandling.

20

25

Arbejdsoperationen ved udtagning og genindsætning af film forklares nærmere i det følgende under henvisning til fig. 1, 7, 8, 9, 10 og 11.

30

I fig. 7 er en konventionel røntgenfilmkassette 113 af bogtypen indsat i og fastholdt på kasettestativet 25. Kasettestativet er for tydelighedsskyld udeladt i fig. 7, 8, 9, 10 og 11. En kassette 113 af bogtypen indbefatter et hus, langs hvis ene side kassettenes låg 29 er hængslet. Modsat hængselsiden er anbragt en låsemekanisme 27. Når kassetten er indsat i apparatet, og adgangslemmen er lukket, strømfødes styresystemet, som selektivt aktiverer medbringerne 216 på rammen 200, ved hjælp af mikrokontakter eller elektrooptiske detektorer. Disse medbrin-

35

0
gere svarer til låse på forskellige størrelser kassetter.
Rammen 200 svinges nedad ved hjælp af motoren 210, indtil
den er i berøring med kassetts låg. Medbringerne 216,
der som foran forklaret har fulgt kassettebæringerne 114,
5 116 og 138, er placerede således at de kan ramme kassette-
låsene 27. Efter ordre fra et konventionelt styrekredsløb
i konsollen 14 bevæger luftcylinderen 256 medbringerne 216
til udløsning af låsene 27 i kassetts 113 låg 29. Kasset-
telåget løftes med sugeskopper 218, som vist i fig. 8.

10 Når kassettelåget står i åben stilling, som vist
i fig. 8, aktiverer styresystemet magasinet, der indehol-
der den størrelse film, som svarer til den aftastede kas-
settestørrelse. I den foretrukne udførelsesform indeholder
magasinerne en mekanisme af den type, som er beskrevet i
15 ansøgernes sideløbende patentansøgning (reference nr.
(PD-1975), hvortil der refereres her). Der kan imidlertid
anvendes en hvilken som helst type udleveringsmekanisme,
som er i stand til at afgive en enkelt røntgenfilmplade
ad gangen, i denne del af filmudtagnings- og indsætnings-
20 apparatet.

Filmtransportvognen har i mellemtiden bevæget sig
hen til en stilling under åbningen 22 i det selektivt på-
virkede magasin. Idet magasinet frigiver en røntgenfilm-
plade 320, falder filmen ned i den tilhørende afdeling af
25 filmholderen 44 på filmtransportvognen 42. På dette tids-
punkt er udløserlemmen 306 ved den nederste del af vognen
42 lukket. Filmtransportvognen bevæger sig dernæst hen mod
den åbne kassette i retning af pilen 65 i fig. 8. En posi-
tionsdetekterende mikrokontakt eller et elektrooptisk posi-
30 tionsdetekteringssystem (ikke vist) aftaster det punkt,
hvor transportvognen er nået helt ind i den åbnede kassette.
Når filmvognen er standset (fig. 9), aktiverer motoren 322
kamsjuleet 62, som sænker sugeskoppen 60, indtil den er i
berøring med en eksponeret filmplade 328 inde i den åbne
35 kassette. Vakuumpåføres sugeskoppen 60 til gribning af film-
pladen 328. Når filmen er grebet, ændrer filmvognen bevæ-

0

gelsesretning, som vist i fig. 10, og kamhjulet 62 løfter filmpladen 328 ud af kassetten. Samtidig åbnes filmudløserlemmen 306, og en filmplade 320 glider under tyngdekraftens påvirkning ind i kassetten 113. En luftstrøm 308 blæses
5 gennem røret 310 for at holde den indgående ny filmplade 320 ude af kontakt med den udgående eksponerede filmplade 328, så filmpladerne ikke kommer i vejen for hinanden.

Når filmvognen vender tilbage til sin slutstilling mod anslaget 56, eller den standses af et optisk elektro-
10 nisk positionsdetekteringskredsløb, ophører sugningen fra sugekoppen 60, så filmpladen 328 kan falde ned på det i fig. 11 viste filmtransportbånd 330. Når filmen er anbragt på dette transportbånd kan kendetegn til identifikation af patienten projiceres på filmen og eksponeres som vist i
15 fig. 11 ved hjælp af den efterfølgende mekanisme. En lysbaneføring 400, der indbefatter to prismer 402 og 404, af hvilke det ene efter behag kan fjernes fra lysbanen, anvendes til at projicere billede af et identifikationskort 406, som er indsat i en slids 408 i ydersiden af huset 10.
20 En belysningsenhed 410 anvendes til at tilvejebringe indirekte belysning af kortet med lys, der reflekteres fra væggene i kammeret 412. En tidsmåler 414 kan også anvendes til samtidig at projicere data og tidsangivelse på de eksponerede film.

25 Prismet 402 tjener til at retvende billedet for let aflæsning på den eksponerede film, medens prismet 404 selektivt kan indføres i den optiske bane for tilvejebringelse af et omvendt billede, der er anvendeligt til eksponering på røntgenfilm med patientbilleder på bagsiden,
30 hvilke film senere læses i omvendt stilling. På denne måde fremtræder patientkendetegnende under alle omstændigheder rigtigt på den opadvendende side. Efter eksponering fører transportbåndet 330 den eksponerede film gennem åbningen 13.

35 Når filmtransportvognen har nået enden af sin bevægelsesbane ved elementet 56, vipper rammen 200 ned til lukning af kassetten. Når denne bevægelse er afsluttet an-

0

giver et lys på kontrolpanelet 16, at adgangslemmen 24 nu kan åbnes og kassetten udtages. Det foretrækkes, at en låsemekanisme, som ikke er vist på tegningen, anvendes til at hindre tilfældig åbning af lemmen 24 indtil det tids-

5 punkt, hvor hele udtagnings- og genindsætningsoperationen er afsluttet.

Der er ikke anført detaljer vedrørende det anvendte elektriske eller elektroniske styresystem i nærværende beskrivelse, idet sådanne systemer er velkendt indenfor

10 den her omhandlede teknik og ikke udgør nogen del af opfindelsen. Styreoperationerne indbefatter simpel sekventiel og/eller samtidig aktivering af forskellige elektriske apparater. I den foretrukne udførelsesform anvendes en mikroprocessor, der er programmeret til sekventielt at føre

15 maskinen trinvis gennem de forskellige arbejdsstrin i afhængighed af signaler, som modtages fra elektrooptiske detektorer, som er funktionelt forbundne med de forskellige bevægende dele. Mekanismerne i apparatet arbejder meget hurtigt, og afhængigt af kassettestørrelsen kan en ny kassette indsættes hvert 10-14' sekund, hvilket muliggør en

20 høj behandlingskapacitet på op til 300 kassetter pr. time.

Der vil indenfor opfindelsens rammer under anvendelse af de foran givne anvisninger kunne udføres mange forskellige modifikationer af apparatet ifølge opfindelsen.

25

30

35

P A T E N T K R A V

1. Apparat til automatisk udtagning af en eksponeret røntgenfilm fra en kassette og til indsætning af ueksponeret film i kassetten, hvilket apparat har

5 et lystæt kammer (12) med en indgangsslids (23) til indsætning og udtagning af røntgenfilmkassetter (113), og en adgangslem (24) til lukning og åbning af slidsen,

en i kammeret monteret reol (18) til opbevaring af filmmagasiner (20),

10 et antal på reolen (18) anbragte genfyldelige filmmagasiner (20), der hver indeholder en i hovedsagen vertikal stabel af ueksponerede røntgenfilmplader (320) af en forud fastsat størrelse, og hver har en tilhørende udløsermekanisme, som er indrettet til på kommando at frigive en enkelt

15 plade af en forud fastsat størrelse film,

en filmtransportør (42,52),

et kassettemodtagende og størrelsesbestemmende stativ (25) monteret i kammeret (12) og i forbindelse med ydersiden af kammeret gennem den nævnte indgangsslids (23),

20 kassetteåbningsorganer (200,210,212) monterede i kammeret og placerede over det kassettemodtagende og størrelsesbestemmende stativ (25) og indrettede til at åbne låget (29) i en kassette (113) og holde låget i åben stilling, og

25 et andet filmmodtagende organ (11) i kammeret (12),
k e n d e t e g n e t v e d ,

at filmtransportøren indbefatter en vogn (42) monteret under magasinreolen (18) og bevægelig mellem en første forud bestemt stilling under reolen (18) og en anden i afstand
30 herfra i horisontal retning hen mod indgangsslidsen (23) beliggende stilling, hvilken filmtransportvogn (42) er udstyret med 1) et filmholder- og udløserorganer (44) til at modtage og midlertidigt opbevare en røntgenfilmplade (320), der er udløst fra filmmagasinet (20), og 2) filmgribeorganer
35 (60,62) til udtagning af en eksponeret film fra en kassette, aktiveringsorganer (72,70,66) til at bevæge film-

transportvognen (42) mellem den første og anden stilling, og organer til at afgive den eksponerede filmplade (320) fra filmtransportvognen (42) til det nævnte andet filmmodtagende organ (11).

5 2. Apparat ifølge krav 1, k e n d e t e g n e t ved, at filmholder- og udløserorganets (44) udløsermekanisme for hvert filmmagasin (20) indbefatter to indsnævrede kanaler ved bunden af filmholderne, nemlig en kanal (300), der er indrettet til passage af en film, og en anden kanal (30),
10 der fungerer som luftkanal, og en filmglideplade (303), der adskiller de to kanaler, og på hvilken filmpladerne (320) kan glide ud af holderen og ind i filmkanalen, en selektivt tilbagetrækkelig udløserlem (306) eller sluse i filmkanalen (300) og således indrettet, at den frigiver en filmplade
15 til afgivelse gennem filmkanalen, når den er i tilbagetrukket stilling, samt organer (310) til at frembringe en luftstrøm gennem luftkanalen (308) og i retning af den således frigivne filmplade, på en sådan måde, at der dannes en luftstråle under filmpladen (320) til frembringelse af en adskillelses-
20 zone mellem den udløste film og en eksponeret film, som føres bort fra kassetten (113).

3. Apparat ifølge krav 1, k e n d e t e g n e t ved et sæt styreskiner (52), som bærer filmtransportvognen (42).

25 4. Apparat ifølge krav 1, k e n d e t e g n e t ved, at filmgribeorganerne indbefatter en sugekop (60).

5. Apparat ifølge krav 1, k e n d e t e g n e t ved, at den nævnte første forud fastsatte stilling for filmtransportvognen (42) er beliggende under udløserlemmen (306) eller slusen fra et forud valgt filmmagasin (20).

30 6. Apparat ifølge krav 1, k e n d e t e g n e t ved, at filmgribeorganerne (60,62) er monteret på undersiden af filmtransportvognen (42).

7. Apparat ifølge krav 1, k e n d e t e g n e t ved, at det andet filmmodtagende organ indbefatter et filmbehandlingsapparat (11) inde i kammeret (12) og forsynet
35 med en åbning (13) til indføring af en eksponeret filmplade

(320).

8. Apparat ifølge krav 1, k e n d e t e g n e t ved, at det kassettemodtagende og størrelsesbestemmende stativ (25) indbefatter to faste stænger (100,102), der er
5 anbragt vinkelret på hinanden, den ene (100) parallelt med indgangsslidsen (23) og den anden (102) vinkelret derpå, samt to andre stænger (122,136), som kompletterer stativets hovedramme og er bevægelige, samt en kassettebæring (112,114,116,138) ved hver krydsning mellem to stænger for
10 tilvejebringelse af et lejringssted, hvorpå en røntgenfilmkassette (113) kan anbringes, og fra hvilket den kan gribes for yderligere behandling.

9. Apparat ifølge krav 1, k e n d e t e g n e t ved, at organer til at frigive en filmplade (320) fra film-
15 transportvognen (42) bl.a. indbefatter organer (200) til lukning af kassettelåget (218), og organer til at aktivere indikatorer (16), der er indrettede til at angive afslutningen af udtagnings- og genpåfyldningsoperationen.

10. Apparat ifølge krav 1, k e n d e t e g n e t
20 ved, at kammeret (12) er forsynet med styreorganer, som er indrettede til sekventielt at detekttere indsætningen af en kassette (113) i kammeret, til at bestemme kassettestørrelsen og til at igangsætte åbningen af kassettelåget (218), afgive en rigtig dimensioneret film-
25 plade (320) fra et forudbestemt magasin (20) til filmtransportvognen (42) og bevægelse af transportvognen til den anden stilling, og til aktivering af filmgribeorganerne (60,62) på undersiden af filmtransportvognen til gribning og fjernelse af den eksponerede filmplade fra det indre af
30 kassetten (113), samt til samtidig at afgive en ueksponeret røntgenfilmplade til den åbnede kassette under tyngdekraftens påvirkning, når vognen (42) returnerer til den første stilling.

FIG. 1

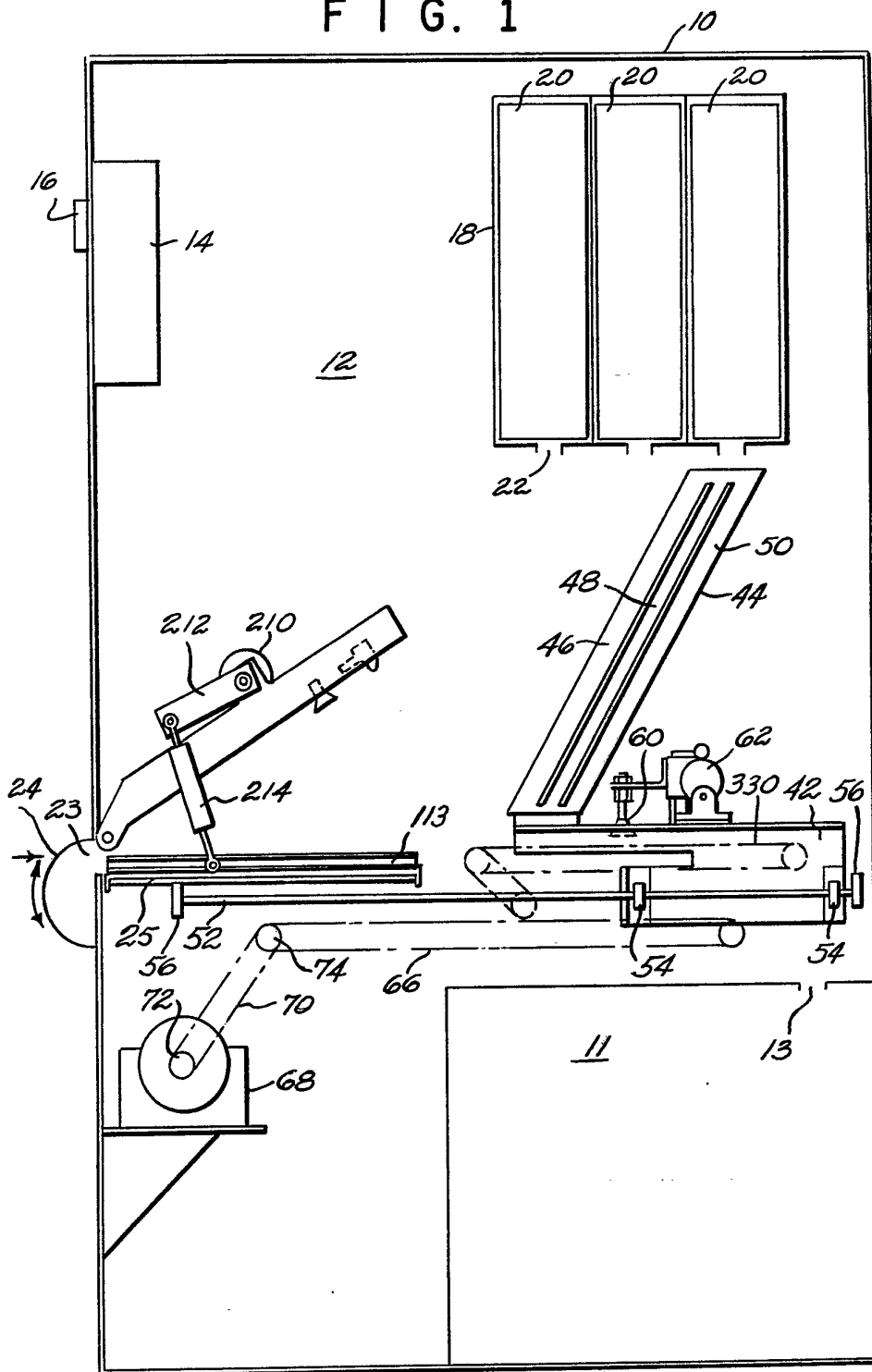
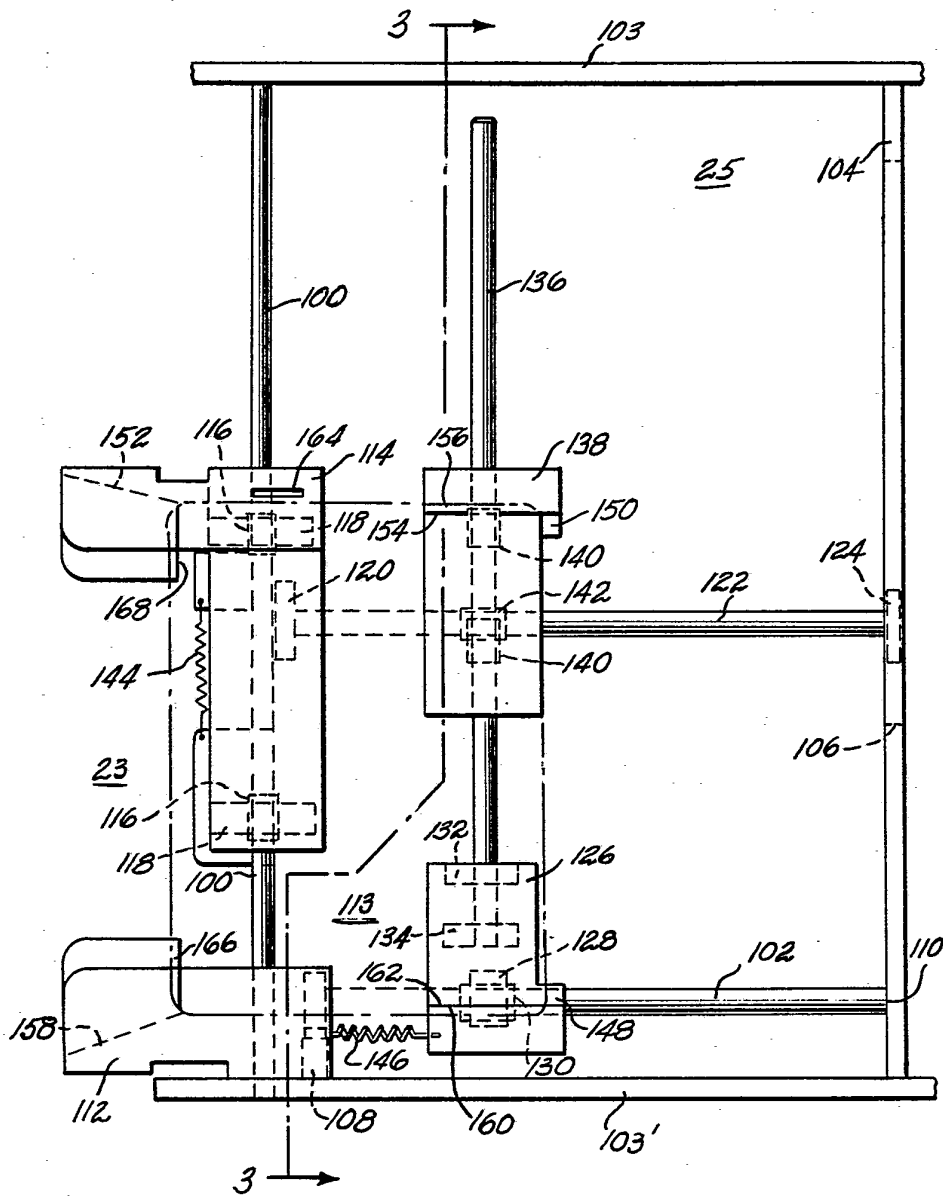
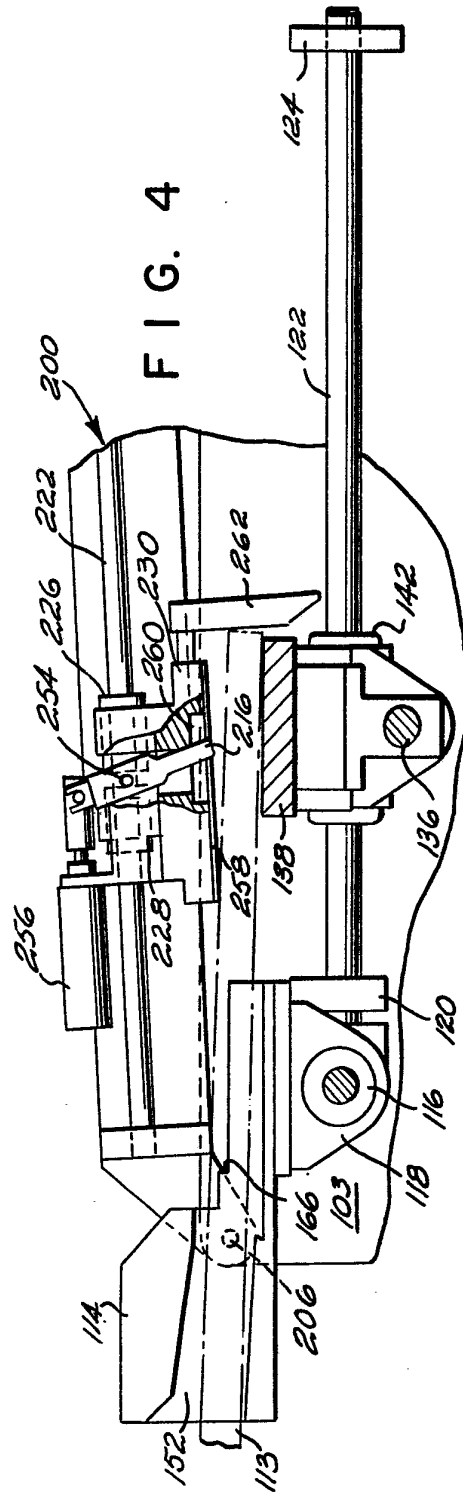
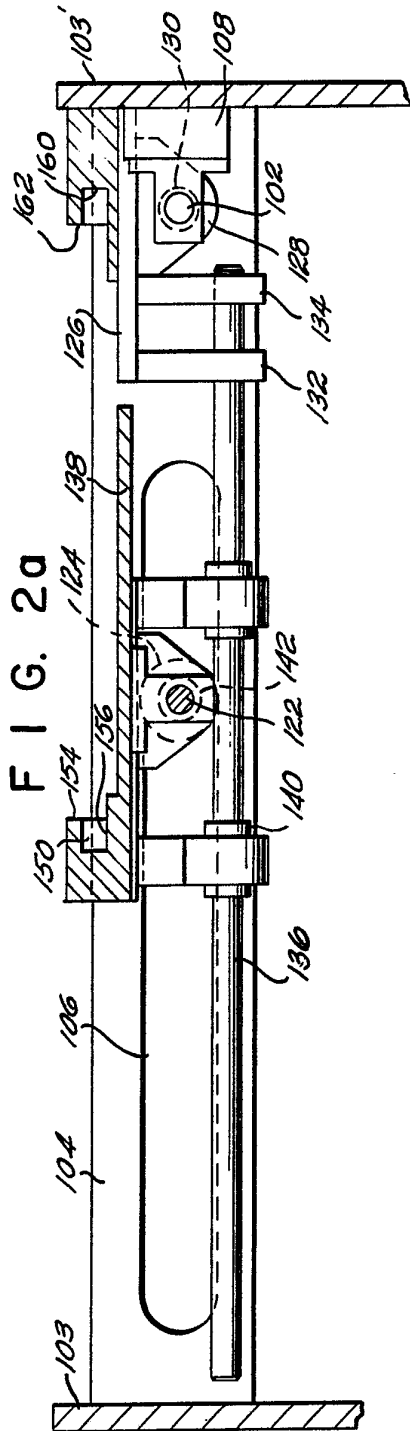


FIG. 2





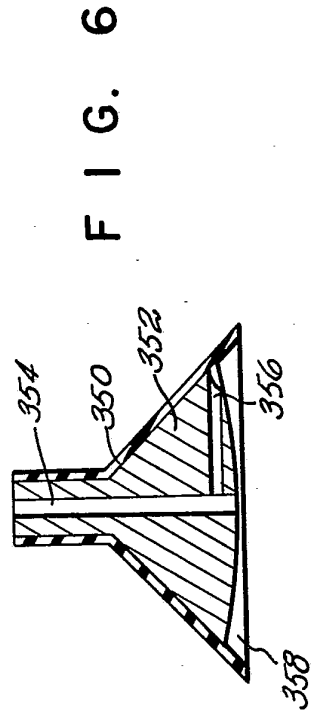
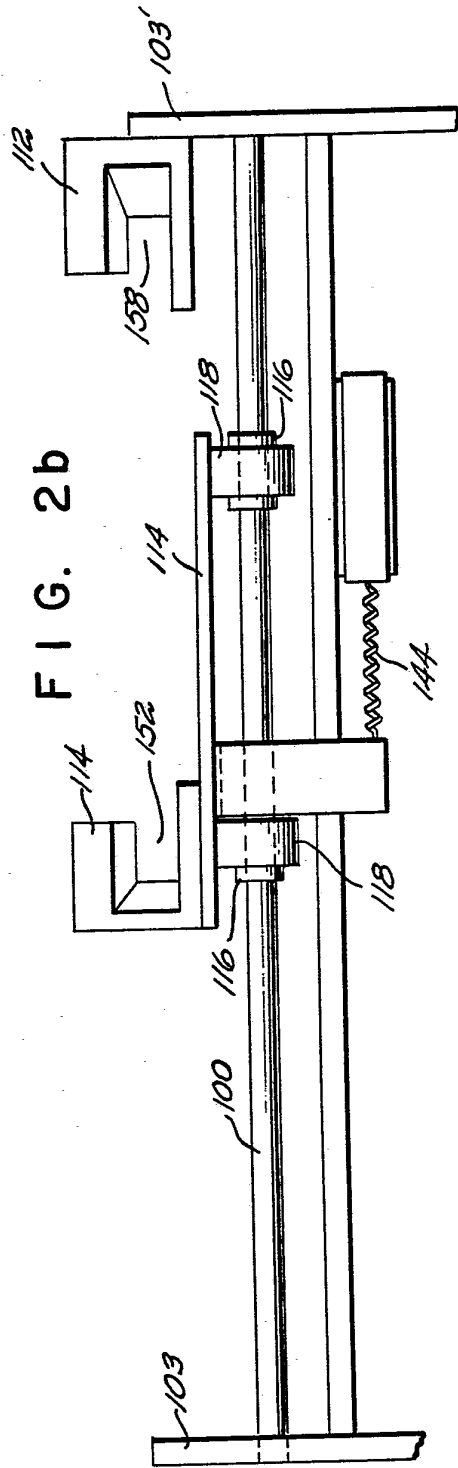


FIG. 3

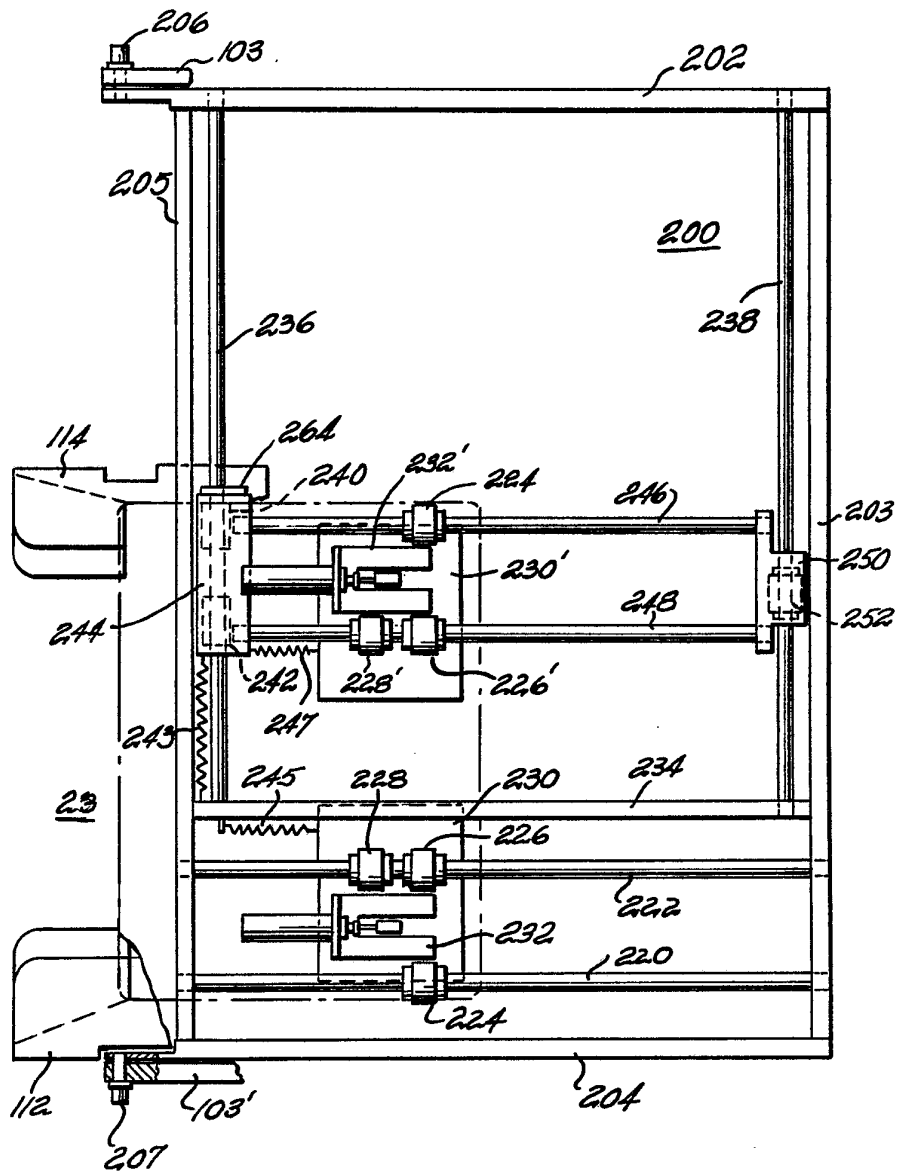


FIG. 11

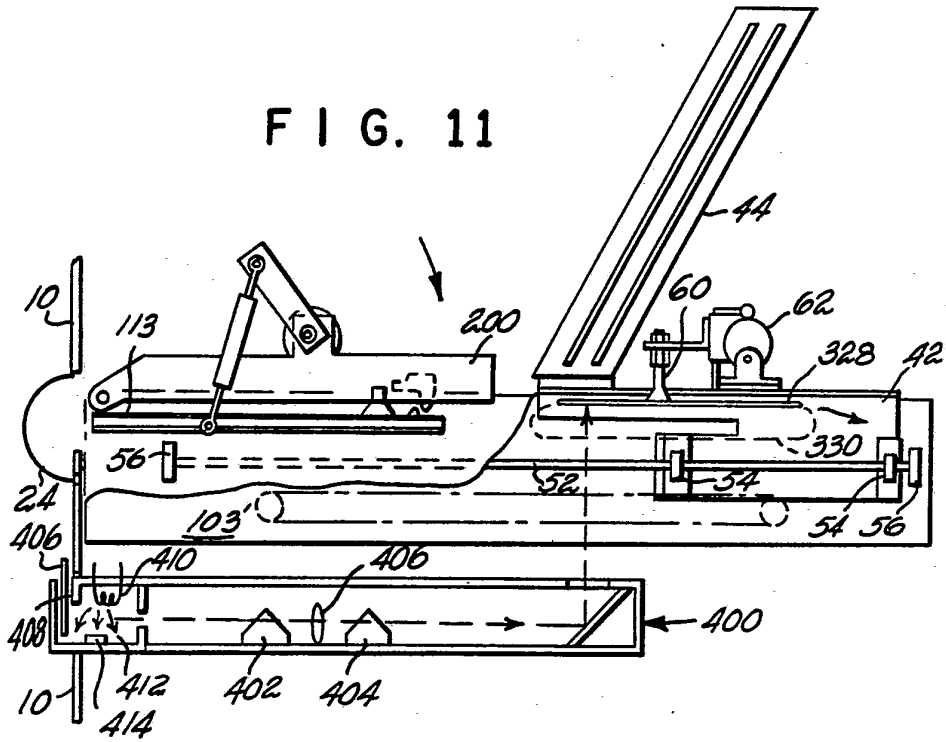


FIG. 5

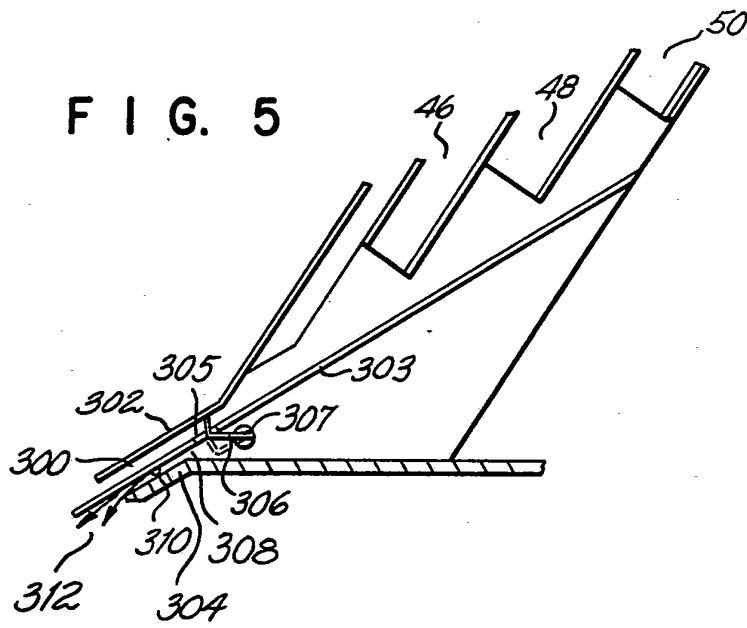


FIG. 7

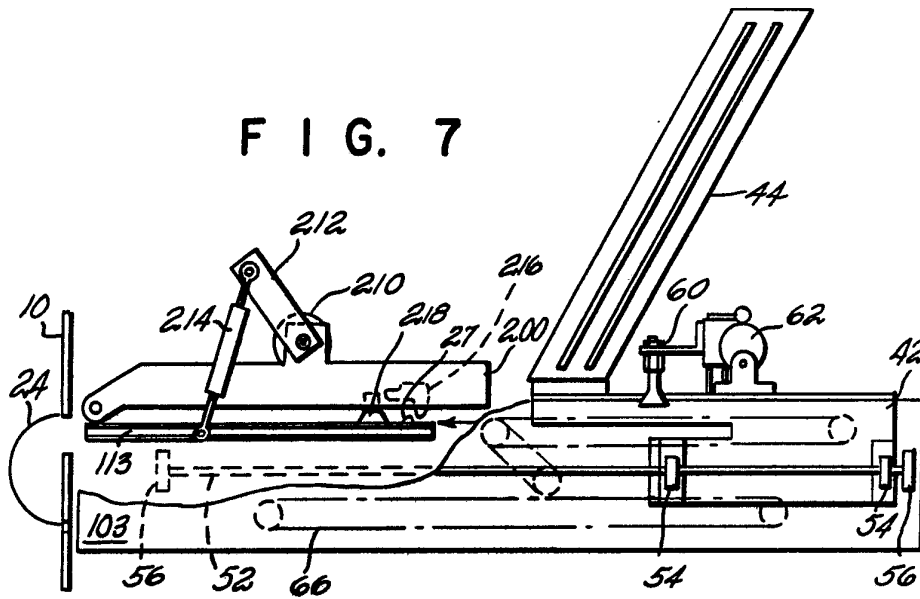
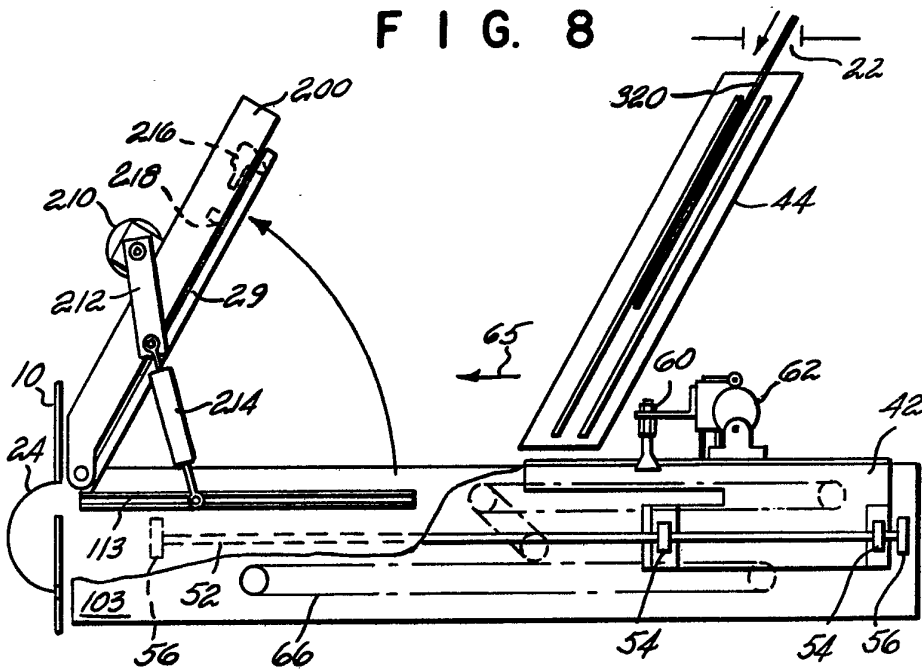


FIG. 8



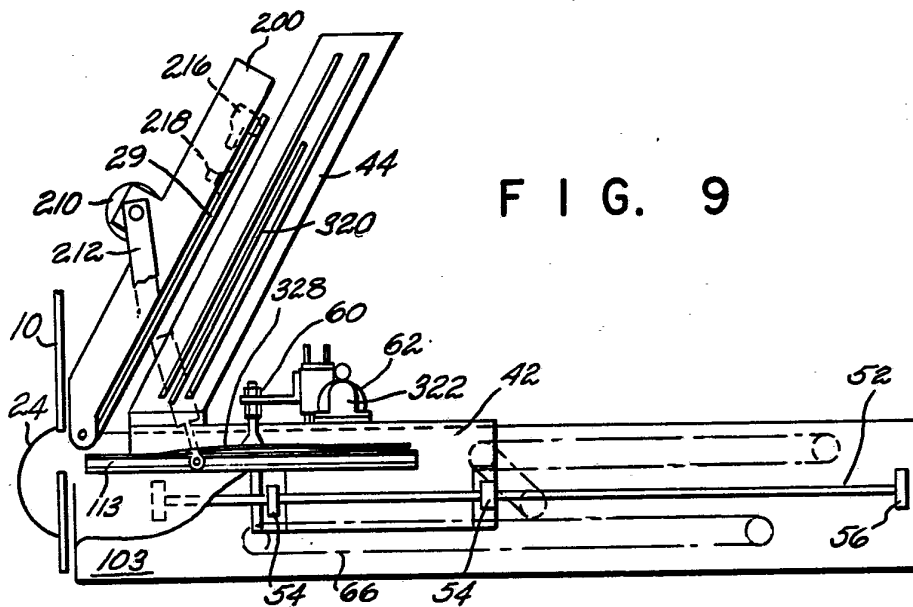


FIG. 9

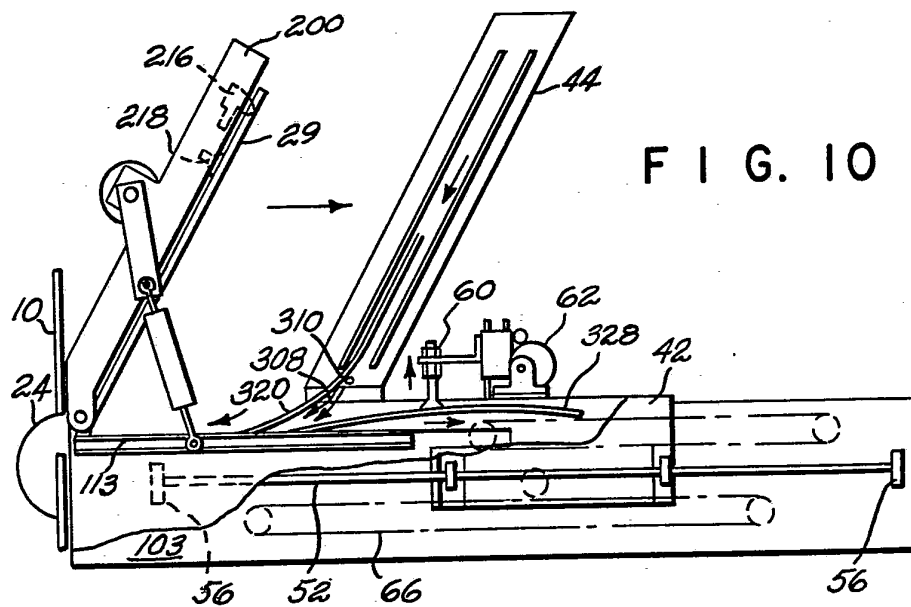


FIG. 10