

(19) 日本国特許庁(JP)

(12) 公開特許公報(A)

(11) 特許出願公開番号

特開2018-179375

(P2018-179375A)

(43) 公開日 平成30年11月15日(2018.11.15)

(51) Int.Cl.			F I			テーマコード(参考)	
F 2 4 F	1/02	(2011.01)	F 2 4 F	1/02	3 6 1	2 D 0 3 8	
E 0 3 D	9/00	(2006.01)	E 0 3 D	9/00	Z	3 L 0 4 9	
F 2 4 F	1/00	(2011.01)	F 2 4 F	1/00	3 1 6	3 L 0 5 0	
F 2 4 F	11/62	(2018.01)	F 2 4 F	11/02	R	3 L 2 6 0	
F 2 5 B	21/02	(2006.01)	F 2 5 B	21/02	H		

審査請求 未請求 請求項の数 6 O L (全 9 頁) 最終頁に続く

(21) 出願番号 特願2017-77877 (P2017-77877)  
 (22) 出願日 平成29年4月11日(2017.4.11)

(71) 出願人 517127274  
 王 作政  
 東京都荒川区町屋4-28-13  
 (71) 出願人 505184506  
 森 正臣  
 東京都中野区鷺宮3-47-7 第二大野  
 マンション305  
 (74) 代理人 100145425  
 弁理士 大平 和由  
 (72) 発明者 王 作政  
 東京都荒川区町屋4-28-13  
 (72) 発明者 森 正臣  
 東京都中野区鷺宮3-47-7-305  
 Fターム(参考) 2D038 ZA05  
 3L049 BA03 BB07 BC01 BD03  
 最終頁に続く

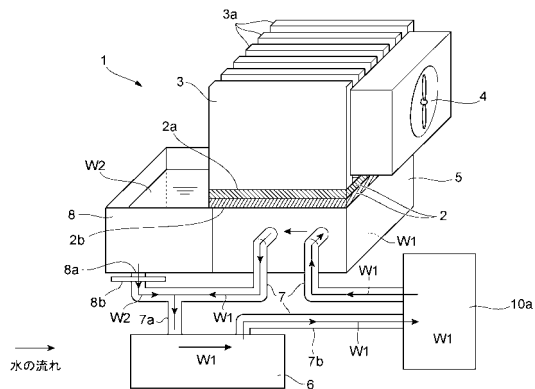
(54) 【発明の名称】 トイレ用小型エアコン

(57) 【要約】

【課題】 小型で素子冷却効率が高く、既存のトイレに容易に取り付けられるエアコンを提供する。

【解決手段】 便器本体10の洗浄水用タンク10aの外側に設置される小型エアコン1であって、ペルチェ素子2の一方の面2aに接してフィン3a付のアルミブロック3が配設され、このアルミブロック3に近接してファン4が配設され、ペルチェ素子2の他方の面2bに接して循環水用タンク5が配設され、循環水用タンク5には便器本体10の洗浄水用タンク10aとの間で循環水W1を循環させるためのポンプ6及び配管7が配設され、アルミブロック3の下部には結露した水W2を溜めておくための水槽8が配設され、水槽8はポンプの吸入側配管7dに接続される排水口8aを具備し、結露した水W2はポンプ6により吐出側配管7bを経て洗浄水用タンク10aに排出され、ペルチェ素子2、ファン4及びポンプ6は共通の不図示の直流電源により駆動される。

【選択図】 図1



**【特許請求の範囲】****【請求項 1】**

便器本体の洗浄水用タンクの外部に現存トイレ設備と分離して自由な場所に設置される小型エアコンであって、該小型エアコンは、

ペルチェ素子の一方の面に接してフィン付の金属ブロックが配設され、該フィン付の金属ブロックに近接してファンが配設されており、

上記ペルチェ素子の他方の面に接して循環水用タンクが配設されており、該循環水用タンクには便器本体の洗浄水用タンクとの間で循環水を循環させるためのポンプ及び配管が配設されている、

ことを特徴とするトイレ用小型エアコン。

10

**【請求項 2】**

上記便器本体の上記洗浄水用タンク本体と該洗浄水用タンクの蓋との間に配設される上記配管のガイド用部品であって、略 J 字型の外形を有し、上記配管配設部の両端に上記蓋の支持部を有するものを具備する、ことを特徴とする請求項 1 に記載のトイレ用小型エアコン。

**【請求項 3】**

上記便器本体の上記洗浄水用タンク本体、または該洗浄水用タンクの蓋には、上記配管を貫通させるための穴が具備されている、ことを特徴とする請求項 1 に記載のトイレ用小型エアコン。

**【請求項 4】**

上記フィン付の金属ブロックの下部に結露した水をためておくための水槽が配設されており、該水槽は上記循環水を動かす上記ポンプの吸入側に接続される排水口を具備し、上記結露した水は上記循環水と共に上記洗浄水用タンクに排出される、ことを特徴とする請求項 1 ~ 3 のいずれか 1 項に記載のトイレ用小型エアコン。

20

**【請求項 5】**

上記ペルチェ素子、上記ファン及び上記ポンプは共通の直流電源により駆動されることを特徴とする、請求項 1 ~ 4 のいずれか 1 項に記載のトイレ用小型エアコン。

**【請求項 6】**

上記ペルチェ素子へ供給される直流電流の方向を切り替えることで冷房と暖房を切り替えるスイッチを具備することを特徴とする、請求項 1 ~ 5 のいずれか 1 項に記載のトイレ用小型エアコン。

30

**【発明の詳細な説明】****【技術分野】****【0001】**

本発明は、トイレ用小型エアコンに関する。

**【背景技術】****【0002】**

ペルチェ素子は 2 種類の金属の接合部に電流を流すと、片方の金属からもう片方へ熱が移動するというペルチェ効果を利用した板状の半導体素子である。直流電流を流すと、一方の面が吸熱し、反対面に発熱が起こる。電流の極性を逆転させると、その関係が反転し高精度の温度制御に適しており、複数重ねることで熱の移動量を増やすこともできるため各種の冷却装置に使用されている。

40

**【0003】**

装置の体積が小さく装置の小型化が容易というメリットがあり、騒音・振動を発生しないことなどから、コンピュータの CPU 冷却、車などに乗せる小型冷温庫、医療用冷却装置などに使用されている。しかしながら、家庭用の電気冷蔵庫やエアコンに使用される逆カルノーサイクルを使う冷却方法と比較して、冷却効率は劣る。すなわち、移動させる熱以上に、素子自体の放熱量が大きいいため、冷却メカニズムとしては電力効率が悪い。

また、吸熱側で吸収した熱と、消費電力分の熱が放熱側で発熱するため、ペルチェ素子

50

自体の冷却が大変である。さらに、ヒートポンプなどの熱交換とは異なり熱移動であるため、排熱側の十分な冷却を行わないまま長時間負荷をかけ続けると、冷却効率が落ちるばかりでなく素子自体が破損、焼損することがある。このため、一般的な家庭内の広い部屋の冷暖房には向いていない。

【0004】

一方、トイレは閉鎖された空間であり、通常ドアを開放しておくことができないため、通常の室内用エアコンの冷氣、暖気で直接トイレ内の冷暖房を行うことはできない。

このため、トイレ用として専用のエアコンを設置するという考え方から種々の装置が提案されている。しかし、従来の熱交換形のエアコンでは装置が大型となり、設置工事も簡便なものとは言い難く、狭いトイレ空間の特性にマッチしないものであった。

このトイレ用エアコンとして上記ペルチェ素子を利用した発明が特許文献1に記載されている。また、特許文献2～6にもトイレ用エアコンについての技術が開示されている。

【先行技術文献】

【特許文献】

【0005】

【特許文献1】特開2000-199632号公報

【特許文献2】特開2003-202125号公報

【特許文献3】特開2003-202126号公報

【特許文献4】特開2003-176932号公報

【特許文献5】特開平6-094326号公報

【特許文献6】特開平5-071759号公報

【発明の概要】

【発明が解決しようとする課題】

【0006】

しかしながら、特許文献1のトイレ用エアコンはペルチェ素子を利用しているが、素子の冷却方法として空冷が用いられており、冷却効率が低く、装置のコンパクト化も十分でない。また、特許文献2、3のトイレ用エアコンは空調装置がタンクの中にあり、特許文献4、5、6のトイレ用エアコンでは熱交換器をタンク内に設置してあるか或いは固定してある。これらの技術では既存のトイレに設置する場合、大掛かりな改造工事が必要となる。

【0007】

本発明は上記の問題点を解決して、ペルチェ素子とトイレ空間の特性を活かしたエアコンであって、小型で素子冷却効率が高く、既存のトイレに容易に取り付けられるエアコンを提供することを課題とする。

【課題を解決するための手段】

【0008】

上記課題を解決するために、請求項1の発明は、便器本体の洗浄水用タンクの外部に既存トイレ設備と分離して自由な場所に設置される小型エアコンであって、ペルチェ素子の一方の面に接してフィン付の金属ブロックが配設され、フィン付の金属ブロックに近接してファンが配設されており、ペルチェ素子の他方の面に接して循環水用タンクが配設されており、循環水用タンクには便器本体の洗浄水用タンクとの間で循環水を循環させるためのポンプ及び配管が配設されていることを特徴とする。

請求項2の発明は、さらに、便器本体の洗浄水用タンク本体と洗浄水用タンクの蓋との間に配設される配管のガイド用部品であって、略J字型の外形を有し、配管配設部の両端に蓋の支持部を有するものを具備することを特徴とする。

請求項3の発明は、請求項1の発明において、便器本体の洗浄水用タンク本体、または洗浄水用タンクの蓋には、配管を貫通させるための穴が具備されていることを特徴とする。

請求項4の発明は、さらに、フィン付の金属ブロックの下部に結露した水をためておくための水槽が配設されており、水槽は循環水を動かすポンプの吸入側に接続される排水口

10

20

30

40

50

を具備し、結露した水は循環水と共に洗浄水用タンクに排出されることを特徴とする。

請求項 5 の発明は、さらに、ペルチェ素子、ファン及びポンプは共通の直流電源により駆動されることを特徴とする。

請求項 6 の発明は、さらに、ペルチェ素子へ供給される直流電流の方向を切り替えることで冷房と暖房を切り替えるスイッチを具備することを特徴とする。

【発明の効果】

【0009】

本発明により、既存のトイレに取り付け場所の制約なく簡易に設置することができるトイレ用小型エアコンが提供される。

【図面の簡単な説明】

【0010】

【図 1】本実施形態のトイレ用小型エアコンの模式図である。

【図 2】トイレ用小型エアコンをトイレに設置した場合の説明図である。

【図 3】配管のガイド用部品の模式図であり、(a)はガイド用部品の斜視図、(b)は洗浄用タンクの形式によりガイド用部品を 2 つ使用する場合の説明図である。

【発明を実施するための形態】

【0011】

以下に、本発明の実施形態について図を用いて説明する。

まず、本実施形態の構成について説明する。

図 1 及び図 2 に示すように、便器本体 10 の洗浄水用タンク 10 a の外部に既存トイレ設備と分離して自由な場所に設置される小型エアコン 1 であって、ペルチェ素子 2 の一方の面 2 a に接してフィン 3 a 付のアルミブロック 3 が配設され、このアルミブロック 3 に近接してファン 4 が配設されており、ペルチェ素子 2 の他方の面 2 b に接して循環水用タンク 5 が配設されており、循環水用タンク 5 には便器本体 10 の洗浄水用タンク 10 a との間で循環水 W 1 を循環させるためのポンプ 6 及び配管 7 が配設されている。この循環水 W 1 は後述するが、エアコンに必要な熱交換のための循環水である。

【0012】

便器本体 10 の洗浄水用タンク本体 10 b と洗浄水用タンク 10 a の蓋 10 c との間に配設される配管 7 のガイド用部品 7 a であって、略 J 字型の外形を有し、配管配設部 7 b の両端に蓋 10 c の支持部 7 c を有する。

このガイド用部品 7 c を用いない別の実施形態として、洗浄水用タンク本体 10 b あるいは蓋 10 c に配管 7 専用の穴を設けて配管 7 を洗浄水用タンク 10 a 内に導入する構成としてもよい。

【0013】

アルミブロック 3 の下部に結露した水 W 2 をためておくための水槽 8 が配設されており、水槽 8 は循環水 W 1 を動かすポンプ 6 の吸入側に接続される排水口 8 a を具備し、結露した水 W 2 は循環水 W 1 と共に洗浄水用タンク 10 a に排出される。

【0014】

ペルチェ素子 2、ファン 4 及びポンプ 6 は共通の不図示の直流電源により駆動され、ペルチェ素子 2 へ供給される直流電流の方向を切り替えることで冷房と暖房を切り替える不図示のスイッチを具備する。

【0015】

図 2 に示す洗浄水用タンク本体 10 b と洗浄水用タンク 10 a の蓋 10 c との間に配設される図 3 (a) の配管 7 のガイド用部品 7 a を用いることにより、どのような便器であっても改造工事の必要なく配管 7 を洗浄水用タンク 10 a に接続することができる。具体的にはガイド用部品 7 a の配管配設部 7 b の裏面側に両面テープを貼って洗浄水用タンク本体 10 b の壁面に貼りつける等により、ガイド用部品 7 a をタンク本体 10 b と蓋 10 c との間に固定する。これにより、ゴム、シリコン等の可撓性を有する配管 7 は、タンク本体 10 b と蓋 10 c との間をガイド用部品 7 a の配管配設部 7 b の緩やかなカーブに沿ってタンク 10 a 内に挿入され、その際、両側の壁状の支持部 7 c が蓋 10 c を支えるた

10

20

30

40

50

め、押しつぶされて変形することがなく、常にスムーズに循環水W1を流すことができる。

【0016】

図3(b)に示すように、洗浄水用タンク本体10bの外壁面とタンク10aの洗浄水収納部が二重構造等の異形な構造により離れた形式の物であってもガイド用部品7aを2つあるいは複数組み合わせることで、上記と同様に配管7を変形させることなくタンク10aの中まで導入することができる。また、洗浄水用タンク10aの形式によっては蓋10cに設けられた穴から直接配管7をタンク10a内に導入してもよい。

【0017】

本実施形態では冷却・暖房装置としてペルチェ素子を使用しているが、ペルチェ素子ではなく、通常の圧縮機式のエアコンでも本発明と同様の構成、すなわち、装置本体をトイレ洗浄用水タンク外に設置し、排熱を同タンクとの間にトイレ洗浄用水を配管で循環させることで処理する構成でトイレ用エアコンを提供することができる。

10

【0018】

本実施形態のトイレ用小型エアコン本体は小型(100mm×100mm×50mm程度)であり、軽量(1kg未満)である。

【0019】

本実施形態では、トイレが周囲と隔絶された狭い空間であって冷暖房が困難であるという欠点と、ペルチェ素子の冷暖房効率が悪いという欠点を、組み合わせることでお互いに補い合っている。

20

ペルチェ素子にとって必要不可欠な排熱、冷却手段についてもトイレには洗浄用水タンクが都合よく備わっているため、トイレの冷暖房とペルチェ素子による冷暖房は非常に合理的な組み合わせといえるものである。

【0020】

すなわち、冷房時は、ペルチェ素子の一方の面2aをこれに接するアルミフィンを通してファンにより空気と熱交換させて冷風を送りだし、他方の面2bをこれに接する循環水用タンク5を介してポンプにより循環水W1と熱交換させて冷却する。暖房時はこれと逆に、ペルチェ素子の一方の面2aをこれに接するアルミフィンを通してファンにより空気と熱交換させて熱風を送りだし、他方の面2bをこれに接する循環水用タンク5を介してポンプにより循環水W1と熱交換させて加熱する。いずれの場合もペルチェ素子の一方の面2aを空気と熱交換させ、他方の面2bを循環水と熱交換し、循環水W1は最終的に洗浄用水としてトイレ内から排出される。本実施形態のトイレ用小型エアコンは上記構成により室外機を不要としている。

30

【0021】

ペルチェ素子の問題点として冷却運転中、冷却による結露が発生する場合がある。少量の場合はファンによる気流によって蒸発させることも可能だが、空気の湿度によって水が溜る場合があり、この状態を放置すると不衛生である。対策として、本実施形態ではポンプ6を利用して結露の水W2を洗浄水用タンク10aに排出するようにした。すなわち、アルミフィン3aの下に結露した水W2を溜めておく水槽8を設け、水槽8の排水口8aに吸入側配管7dを接続することで結露した水W2を洗浄水用タンク10aに排出する。

40

【0022】

排水口8aには不図示のセンサーと連動するスイッチバルブ8bが設けられており、結露水ありのセンサーの信号によってスイッチバルブ8bを開とし、結露水なしの信号によりスイッチバルブ8bを閉とする。このスイッチバルブ8bがないと、水槽8に水がない時にポンプが一部空転になり性能に影響が出る。

【0023】

スイッチバルブ8bは、センサーにより開閉をコントロールしてもよいし、プログラムによりコントロールした時間にしたがって開閉運転を行わせてもよい。いずれの場合も小型エアコン1の運転停止と同時に、残っている結露の水W2を全部排出するようにして結露の問題を解決する。

50

## 【 0 0 2 4 】

本実施形態の小型エアコンではエアコン本体をトイレ洗浄用水タンクの脇でも上でも床にでもどこにでもどの方向にでも設置可能である。

トイレ洗浄用水タンクへの改造点は小型エアコンの冷却用配管（チューブ）2本の配置部分のみである。配管の材質としてはゴム、シリコンなどの可撓性に優れたものであればよい。

## 【 0 0 2 5 】

夏の暑い日にトイレ内を冷房し、冬の寒い日にトイレ内を暖房する必要性は高齢化社会に向う現代において非常に大きいものがある。

トイレは狭い空間であるため、冷暖房に時間がかからず、上記ペルチェ素子の長時間負荷による冷却効率の低下、素子自体の破損・焼損の欠点は問題とならない。

さらに、冷房の場合に発熱するペルチェ素子自体の反対面の冷却についてはトイレの場合、洗浄用水タンクが必ず備わっているため、このタンクの水を利用して循環させることにより容易に冷却が行なえるというメリットがある。

## 【 0 0 2 6 】

上述のように室外機も不要であるためトイレの壁に穴を空ける必要もない。トイレ内で全て完結する装置である。

本体をハンディタイプとして、手に持って顔など冷やしたい部分にかざすことも可能である。夏の暑い日でもこのエアコンによりトイレで読書することもできる。冬のトイレの暖房も重要であり、夏も冬もトイレで快適に過ごせる。心臓病、高血圧などの問題を抱える年配者の健康上も好ましい装置といえる。

## 【 0 0 2 7 】

従来の特許文献に記載されているペルチェ素子を利用したトイレ用エアコンは、本発明とはエアコンの排熱、冷却の構成が異なっているため、トイレ本体の改造が不可欠となり、エアコン本体の設置場所の自由度も小さいものとなっている。

## 【 0 0 2 8 】

ペルチェ素子を利用した冷暖房は、冷房として使用した場合に発生する冷気と暖房として使用した場合に発生する暖気のバランスが悪い。すなわち同じ電流を流した場合、冷気は少なく、暖気は多い。しかしこの問題は狭いトイレ空間では特に問題にならない。

## 【 0 0 2 9 】

従来ペルチェ素子を使用したエアコンでは、冷房の際、ペルチェ素子の反対側の放熱が十分でなく熱がこもって配線が焼けてしまうなどのトラブルが発生することがあったが、本実施形態ではトイレの洗浄用の水を利用して十分な冷却が行なえ、また、狭い空間であるため連続して稼働させる時間も短くて済むので加熱による問題が解消されている。

## 【 0 0 3 0 】

さらに、ペルチェ素子、ファン及びポンプを共通の直流電源により駆動することで、装置の小型軽量化を実現している。

## 【 符号の説明 】

## 【 0 0 3 1 】

- 1 トイレ用小型エアコン
- 2 ペルチェ素子
  - 2 a 一方の面
  - 2 b 他方の面
- 3 アルミブロック
  - 3 a フィン
- 4 ファン
- 5 循環水用タンク
- 6 ポンプ
- 7 配管
  - 7 a ガイド用部品

10

20

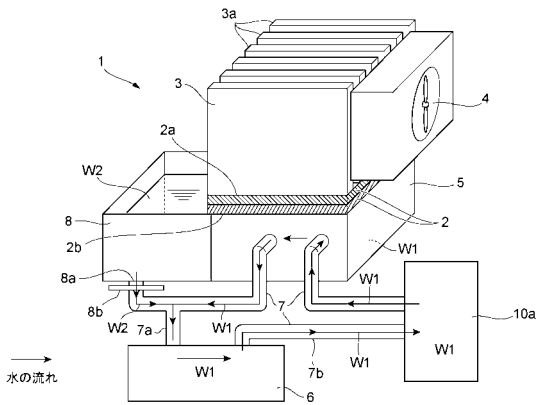
30

40

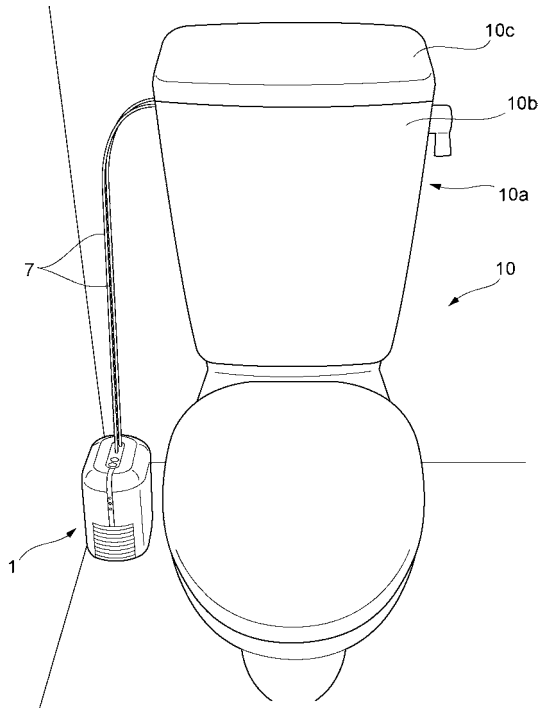
50

- 7 b 配管配設部
- 7 c 支持部
- 7 d 吸入側配管
- 7 e 吐出側配管
- 8 水槽
- 8 a 排水口
- 8 b スイッチバルブ
- 10 便器本体
- 10 a 洗浄水用タンク
- 10 b タンク本体
- 10 c 蓋
- W 1 循環水
- W 2 結露した水

【 図 1 】

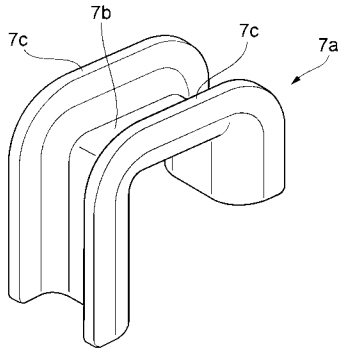


【 図 2 】

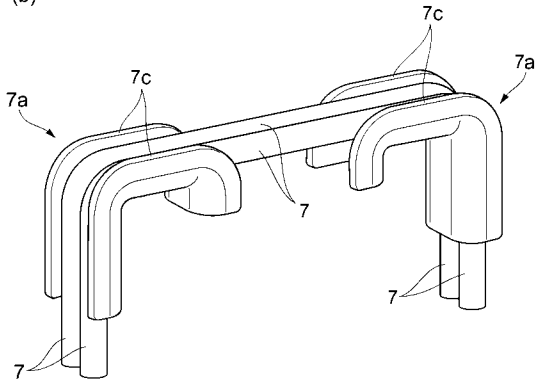


【 図 3 】

(a)



(b)



---

フロントページの続き

(51)Int.Cl.

**F 2 5 B 21/04 (2006.01)**

F I

F 2 5 B 21/04

テーマコード(参考)

Fターム(参考) 3L050 BC05

3L260 AA02 AB20 BA19 BA50