



República Federativa do Brasil
Ministério do Desenvolvimento, Indústria
e do Comércio Exterior
Instituto Nacional da Propriedade Industrial.

(21) **PI 0614933-2 A2**

(22) Data de Depósito: 25/08/2006
(43) Data da Publicação: 26/12/2012
(RPI 2190)



(51) *Int.Cl.:*
H02H 3/00

(54) Título: SISTEMA DE COMUNICAÇÃO DIRETA DE RELÉ-PARA-RELÉ EM UM SISTEMA DE ENERGIA, E, MÉTODO PARA CALCULAR DISPONIBILIDADE DE LIGAÇÃO DE COMUNICAÇÃO

(30) Prioridade Unionista: 25/08/2005 US 11/211816

(73) Titular(es): SCHWEITZER ENGINEERING LABORATORIES, INC.

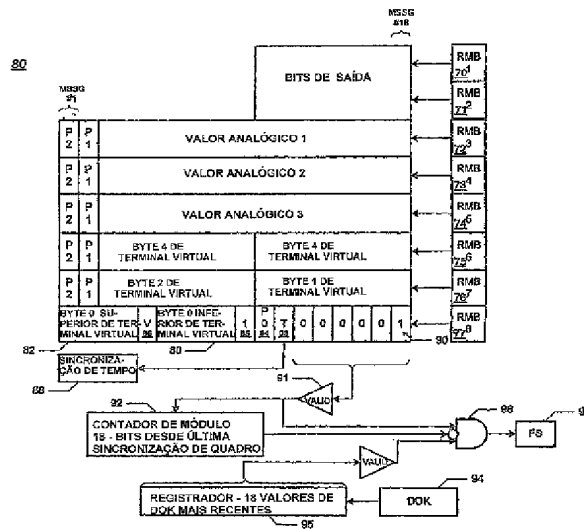
(72) Inventor(es): DAVID DOLEZILEK, TONY J. LEE

(74) Procurador(es): Momsen, Leonardos & CIA.

(86) Pedido Internacional: PCT US2006033578 de 25/08/2006

(87) Publicação Internacional: WO 2007/025257 de 01/03/2007

(57) Resumo: SISTEMA DE COMUNICAÇÃO DIRETA DE RELÉ-PARA-RELÉ EM UM SISTEMA DE ENERGIA, E, MÉTODO PARA CALCULAR DISPONIBILIDADE DE LIGAÇÃO DE COMUNICAÇÃO. Provido é um sistema e método de comunicação direta de relé-para-relé em um sistema de energia. O sistema de comunicação direta de relé-para-relé inclui um primeiro relé protetor tendo um primeiro módulo de transmissão, onde o primeiro módulo de transmissão inclui um primeiro microcontrolador adaptado para prover uma pluralidade de canais de dados. Cada um da pluralidade de canais de dados está associado com dados de canal tendo uma variedade de comprimentos de bit. O sistema de comunicação direta de relé-para-relé também inclui um segundo relé protetor acoplado diretamente ao primeiro relé protetor por uma ligação de comunicação. O segundo relé protetor inclui um primeiro módulo de recepção, onde o primeiro módulo de recepção incluindo um segundo microcontrolador adaptado para prover a pluralidade de canais de dados. Uma velocidade de recebimento dos dados de canal pelo primeiro módulo de recepção é ajustável baseada em uma designação dos dados de canal para a pluralidade de canais de dados do primeiro módulo de transmissão.



07
h

“SISTEMA DE COMUNICAÇÃO DIRETA DE RELÉ-PARA-RELÉ EM UM SISTEMA DE ENERGIA, E, MÉTODO PARA CALCULAR DISPONIBILIDADE DE LIGAÇÃO DE COMUNICAÇÃO”

PEDIDOS RELACIONADOS

5 Este pedido é uma continuação em parte do Pedido de Patente US Serial Nº 09/900.098 intitulado "RELAY-TO-RELAY DIRECT COMMUNICATION SYSTEM IN AN ELECTRICAL POWER SYSTEM", depositado em 6 de julho de 2001, e está relacionado a Patente US Nº 5.793.750, intitulada "SYSTEM OF COMMUNICATING OUTPUT
10 FUNCTION STATUS INDICATIONS BETWEEN TWO OR MORE POWER SYSTEM PROTECTIVE RELAYS", emitida em 11 de agosto de 1998.

FUNDAMENTO DA INVENÇÃO

Campo da Invenção

15 Esta invenção relaciona-se geralmente a sistemas de comunicação em um sistema de energia elétrica, e mais especificamente a um sistema e método de comunicação direta de relé-para-relé em um sistema de energia elétrica.

Descrição da Técnica Relacionada

20 Na Patente US Nº 5.793.750, os conteúdos de qual estão por este meio incorporados por referência, um sistema de comunicação entre dois relés protetores baseados em microprocessador para um sistema de energia elétrica, é exposto. Cada um dos dois relés nesse sistema tem ambos módulos de transmissão e recepção, para transmitir diretamente bits de estado de
25 indicação indicativos do resultado de funções protetoras selecionadas de um relé desse relé para o outro, e vice-versa.

Os bits de indicação de estado de saída são às vezes usados para identificar a existência e localização de uma falha na porção de linha de potência servida pelos dois relés. Um ou ambos dos relés poderiam iniciar

uma ação de disparo de disjuntor na base da troca de tal informação. Os bits de indicação de estado de saída podem ser o resultado de processar funções em um dos relés envolvendo as tensões e/ou correntes da linha de potência. Os bits de indicação de estado de saída podem ser usados para várias funções de controle, estado, indicação e proteção. Exemplos de funções de proteção incluem ações de disparo de transferência de ultrapassagem permissiva (POTT), ações de disparo de transferência de sub-passagem permissiva (PUTT), ações de desbloqueio por comparação direcional (DCUB) e disparo de transferência direta (DTT). Outras operações de relé-para-relé são possíveis usando bits de indicação de estado de saída particulares.

A vantagem do sistema de comunicação descrito no pedido '750 é que é rápido e seguro. Relés protetores tipicamente realizam suas funções de monitoração varia vezes a cada ciclo de sistema de energia. O sistema de comunicação '750 provê os resultados destas funções de monitoração de um relé para o outro relé. A informação é transmitida diretamente através de uma ligação de comunicação de um relé de origem, que pode ou não disparar seu disjuntor associado baseado em seus resultados operacionais, para outro relé.

O relé receptor então usa a informação transmitida, na forma de bits digitais, para executar seus próprios cálculos em andamento, produzindo várias ações de proteção tais como disparar e fechar um disjuntor quando apropriado. A comunicação entre os dois relés pode ser bidirecional, permitindo aos dois relés trocarem informação relativa aos resultados dos seus próprios cálculos ambos rapidamente e seguramente, com uma quantia mínima de despesa.

No pedido '750, a capacidade de indicação de estado de saída é oito bits. Em muitos casos, porém, oito canais não são necessários. Por exemplo, dois ou três bits são normalmente suficientes para realizar o esquema de proteção, controle, e monitoração de relé-para-relé desejado. Um

número significativo de bits portanto pode não ser utilizado. A presente invenção faz uso desses bits caso contrário não usados. Forma um fluxo de dados serial ou canais de cada bit não usado, e utiliza esses canais de dados seriais para aumentar significativamente a quantidade de informação que pode ser comunicada entre os dois relés. Esta invenção não pode utilizar nenhum, alguns ou todos os oito canais para transferir bits de indicação de estado de saída. Se menos que todos os oito canais forem usados para bits de indicação de estado de saída, os canais caso contrário não usados podem ser usados para transferir outra informação selecionada.

10 BREVE RESUMO DA INVENÇÃO

Em uma concretização, provido é um sistema de comunicação direta de relé-para-relé em um sistema de energia. O sistema de comunicação direta de relé-para-relé inclui um primeiro relé protetor tendo um primeiro módulo de transmissão, onde o primeiro módulo de transmissão inclui um primeiro microcontrolador adaptado para prover uma pluralidade de canais de dados. Cada um da pluralidade de canais de dados está associado com dados de canal tendo uma variedade de comprimentos de bits. O sistema de comunicação direta de relé-para-relé também inclui um segundo relé protetor acoplado diretamente ao primeiro relé protetor por uma ligação de comunicação. O segundo relé protetor inclui um primeiro módulo de recepção, onde o primeiro módulo de recepção inclui um segundo microcontrolador adaptado para prover a pluralidade de canais de dados. Uma velocidade de recebimento dos dados de canal pelo primeiro módulo de recepção é ajustável baseada em uma designação dos dados de canal como uma pluralidade de mensagens seriais para a pluralidade de canais de dados do primeiro módulo de transmissão.

Em outra concretização, provido é um sistema de comunicação direta de relé-para-relé em um sistema de energia. O sistema de comunicação direta de relé-para-relé inclui um primeiro relé protetor tendo um primeiro

módulo de transmissão, onde o primeiro módulo de transmissão inclui um primeiro microcontrolador adaptado para prover uma pluralidade de canais de dados. Cada uma da pluralidade de canais de dados está associado com dados de canal tendo uma variedade de comprimentos de bits. O sistema de comunicação direta relé-para-relé também inclui um segundo relé protetor acoplado diretamente ao primeiro relé protetor por uma ligação de comunicação. O segundo relé protetor inclui um primeiro módulo de recepção, onde o primeiro módulo de recepção inclui um segundo microcontrolador adaptado para prover a pluralidade de canais de dados. A ligação de comunicação é adaptada para transmitir uma pluralidade de mensagens seriais a uma taxa previsível, onde cada uma da pluralidade de mensagens seriais é formada usando bits de dados de canal correspondendo aos dados de canal. Cada um do primeiro e segundo microcontroladores é adicionalmente adaptado para prover capacidade de monitoração de ligação de comunicação por detecção de mensagens seriais corrompidas e mensagens seriais perdidas da pluralidade de mensagens seriais, e calcular disponibilidade de ligação de comunicação baseado em várias das mensagens seriais corrompidas e perdidas durante um período de tempo.

Em uma concretização adicional, provido é um sistema de comunicação direta de relé-para-relé em um sistema de energia. O sistema de comunicação direta de relé-para-relé inclui um primeiro relé protetor tendo um primeiro módulo de transmissão, onde o primeiro módulo de transmissão inclui um primeiro microcontrolador adaptado para prover uma pluralidade de canais de dados. Cada um da pluralidade de canais de dados está associado com dados de canal tendo uma variedade de comprimentos de bits. O sistema de comunicação direta de relé-para-relé também inclui um segundo relé protetor acoplado diretamente ao primeiro relé protetor por uma ligação de comunicação. O segundo relé protetor inclui um primeiro módulo de recepção, onde o primeiro módulo de recepção inclui um segundo

microcontrolador adaptado para prover a pluralidade de canais de dados. A ligação de comunicação é adaptada para transmitir uma pluralidade de mensagens seriais a uma taxa previsível, cada uma da pluralidade de mensagens seriais formada usando bits de dados de canal correspondendo aos dados de canal. Uma velocidade de recebimento dos dados de canal pelo primeiro módulo de recepção é ajustável baseada em uma designação dos dados de canal para a pluralidade de canais de dados do primeiro módulo de transmissão. Cada um do primeiro e segundo microcontroladores é adicionalmente adaptado para prover capacidade de monitoração de ligação de comunicação por detecção de mensagens seriais corrompidas e mensagens seriais perdidas da pluralidade de mensagens seriais, e calcular disponibilidade de ligação de comunicação baseado em várias das mensagens seriais corrompidas e perdidas durante um período de tempo.

Em ainda outra concretização, provido é um método para calcular disponibilidade de ligação de comunicação em um sistema de comunicação direta de relé-para-relé em um sistema de energia. O sistema de comunicação direta de relé-para-relé tem um primeiro relé protetor incluindo um primeiro microcontrolador que é adaptado para prover uma pluralidade de canais de dados e tem um segundo relé protetor acoplado diretamente ao primeiro relé protetor por uma ligação de comunicação. O segundo relé protetor inclui um segundo microcontrolador que é adaptado para prover a pluralidade de canais de dados, onde cada um da pluralidade de canais de dados está associado com dados de canal tendo uma variedade de comprimentos de bits. O método inclui converter os dados de canal em uma pluralidade de mensagens seriais, transmitir, pela ligação de comunicação, cada uma da pluralidade de mensagens seriais a uma taxa previsível, determinar um número agregado de mensagens seriais incorruptas recebidas, e dividir o número agregado de mensagens seriais recebidas durante um período de tempo por um número de mensagens seriais esperadas serem

recebidas durante o período de tempo.

BREVE DESCRIÇÃO DOS DESENHOS

Figura 1 é um diagrama esquemático de linha única de um sistema de energia que pode ser utilizado em uma área ampla típica.

5 Figura 2 é um diagrama de bloco de um sistema de comunicação direta de relé-para-relé do sistema de energia da Figura 1, de acordo com uma concretização da invenção.

 Figura 3 é um quadro recebido exemplar do sistema de comunicação direta de relé-para-relé da Figura 2, de acordo com uma
10 concretização da invenção.

DESCRIÇÃO DETALHADA DA INVENÇÃO

 Como indicado acima, a presente invenção é baseada e é uma melhoria do sistema de comunicação da Patente US Nº 5.793.750, que inclui uma ligação de comunicação direta entre dois relés protetores servindo um
15 aparelho de energia elétrica, o sistema suportando um arranjo de comunicação ou protocolo envolvendo oito canais de dados para troca de bits de indicação de estado de saída entre os dois relés ambos rapidamente e seguramente. Os bits de dados de canal TMB1-TMB8 identificam oito bits de transmissão, em oito canais de dados.

20 Esses bits, quando recebidos pelo outro relé, são identificados como bits de dados de canal recebidos RMB1-RMB8, em que RMB1-RMB8 são o "espelho" ou réplica dos bits de dados de canal de transmissão. Os oito canais de dados podem acomodar pelo menos oito bits de indicação de estado de saída. Como indicado acima, porém, em muitos arranjos de dois relés, só
25 dois ou talvez três canais são necessários para comunicar os bits de indicação de estado de saída. Utilizando a presente invenção, o espaço de canal caso contrário desocupado pode ser usado agora por dados adicionais selecionados (discutido abaixo) e um canal de sincronização associado para sincronizar os dados adicionais.

Os dados adicionais podem ser quantidades analógicas digitalizadas, tais como dados de medição, ou podem ser dados de "terminal virtual". Em um arranjo de terminal virtual, um usuário humano ou outro aplicativo utiliza a ligação de comunicação direta para se comunicar com o outro relé. Por exemplo, o usuário humano poderia utilizar a ligação de comunicação direta para controlar ou interrogar o outro relé. Um aplicativo tal como, por exemplo, um protocolo de integração como DNP3, também poderia utilizar a ligação de comunicação no arranjo de terminal virtual.

Figura 1 é uma diagrama esquemático de linha única de um sistema de energia 10, que pode ser utilizado em uma área ampla típica. Como ilustrado na Figura 1, o sistema de energia 10 inclui, entre outras coisas, dois geradores 12 configurados para gerar formas de onda senoidais trifásicas, por exemplo, formas de onda senoidais trifásicas de 12 kV, dois transformadores de potência elevadores 14 configurados para aumentar as formas de onda senoidais de 12kV a uma tensão mais alta tal como 138 kV e vários disjuntores 18. Os transformadores de potência elevadores 14 provêm as formas de onda senoidais de tensão mais alta para várias linhas de transmissão de longa distância tais como as linhas de transmissão 20. Em uma concretização, uma primeira subestação 16 pode ser definida para incluir os geradores 12, os transformadores elevadores 14 e os disjuntores 18, tudo interconectado por um primeiro barramento 19. Ao término das linhas de transmissão de longa distância 20, uma segunda subestação 22 inclui transformadores de potência abaixadores 24 para transformar as formas de onda senoidais de tensão mais alta para formas de onda senoidais de tensão mais baixa (por exemplo, 15 kV) adequadas para distribuição por uma linha de distribuição para vários usuários finais 26 e cargas 30.

Como previamente mencionado, o sistema de energia 10 inclui dispositivos protetores e procedimentos para proteger os elementos de sistema de energia de falhas ou outras condições anormais Os dispositivos protetores

e procedimentos utilizam uma variedade de esquemas lógicos protetores para determinar se uma falha ou outro problema existe no sistema de energia 10. Por exemplo, alguns tipos de relés protetores utilizam uma comparação diferencial de corrente para determinar se uma falha existe na zona de proteção. Outros tipos de relés protetores comparam as magnitudes de fasores calculados, representativos das energia formas de onda senoidais de sistema, para determinar se uma falha existe na zona de proteção. Técnicas sensoras de frequência e detecção de conteúdo harmônico também estão incorporadas em relés protetores para detectar condições de falha. Semelhantemente, esquemas de modelo térmico são utilizados por relés protetores para determinar se um problema térmico existe na zona de proteção.

Se referindo novamente à Figura 1, também incluídos são um primeiro e um segundo relés protetores 100 e 102 adaptados para prover por exemplo, proteção de sobre-corrente para a linha de transmissão 21. Como descrito abaixo, o primeiro e segundo relés protetores 100, 102 também são adaptados para se comunicar por uma ligação de comunicação 34, que pode ser configurada usando um de vários meios adequados. Relés protetores adicionais tal como um relé protetor 104, adaptado para se comunicar com o primeiro relé protetor 100 e/ou o segundo relé protetor 102, também pode ser incluído no sistema de energia 10.

Figura 2 é um diagrama de bloco de um sistema de comunicação direta de relé-para-relé 40 do sistema de energia 10, de acordo com uma concretização da invenção.

Embora ilustrado usando o primeiro e segundo relés protetores 100, 102, deveria ser entendido que o sistema de comunicação direta de relé-para-relé 40 pode incluir relés protetores adicionais acoplados operativamente ao primeiro e/ou segundo relés 100, 102 e adaptados para operar como descrito abaixo. Adicionalmente, embora ilustrado usando o primeiro e segundo relés protetores 100, 102, deveria ser entendido que o aparelho e

método descritos são aplicáveis em comunicação entre qualquer dispositivo eletrônico inteligente (IED) do sistema de energia 10.

Para facilidade de discussão, o primeiro relé protetor 100 é mostrado como o relé transmissor e inclui, *inter alia*, um módulo de "transmissão" 41, tendo um microcontrolador 42 acoplado operativamente a um meio de interface de recepção e transmissão; neste exemplo, um receptor/transmissor assíncrono universal (UART) 43. O UART (transmissor) 43 é configurado para converter bytes de bits de dados de canal (correspondendo aos dados de canal) resultando de operação de primeiro relé protetor em um único fluxo de mensagem serial para transmissão de partida pela ligação de comunicação 34 para o segundo relé protetor 102, e converter um fluxo de mensagem serial entrante (do segundo relé 102 protetor) em bytes de dados de canal adequados para uso pelo primeiro relé protetor 100.

Semelhantemente, o segundo relé protetor 102 é mostrado como o relé receptor e inclui, *inter alia*, um módulo de "recepção" 44 tendo um segundo microcontrolador 45 acoplado operativamente a outro UART 46, operacional e configurado como descrito acima. Embora não ilustrado separadamente, cada um do primeiro e segundo relés protetores 100, 102 inclui ambas capacidade de transmissão e recepção para habilitar comunicação bidirecional. Enquanto ilustrado como módulos de transmissão e recepção 41, 44, em um formato de diagrama de bloco funcional, o sistema e método de comunicação direta de relé-para-relé descritos aqui podem ser habilitados por um microprocessador ou arranjo de portas programáveis em campo (FPGA) executando um programa de computação, algoritmo de proteção ou esquema lógico de relé. Adicionalmente, embora ilustrado como um UART 43 acoplado operativamente ao primeiro microcontrolador 42, e um UART 46 acoplado operativamente ao segundo microcontrolador 45, um de qualquer meio de interface de transmissão e recepção adequado pode ser utilizado para converter bytes de bits de dados de canal em um fluxo de

mensagem serial para transmissão pela ligação de comunicação 34.

O módulo de transmissão 41 e o módulo de recepção 44 estão conectados operativamente pela ligação de comunicação 34. Como notado acima, a ligação de comunicação 34 pode ser habilitada como uma ligação de RF, uma ligação de microonda, uma ligação de áudio, uma ligação de fibra óptica, ou outro tipo de ligação adequada adaptada para levar dados seriais. Como ilustrado, além de bits de indicação de estado de saída, cada um dos módulos de transmissão e recepção 41, 44 é capaz de transmitir/receber outros tipos de dados de canal na forma de mensagens seriais. Por exemplo, os dados de canal podem incluir valores analógicos digitalizados, derivados de quantidades analógicas, que requerem mais que um único bit como informação de medição, informação de aumento de segurança de sistema de falha de disjuntor, informação de habilitação de re-fechamento, informação de verificação de transformador de instrumento e localização de falha de multi-terminal, para nomear alguns.

Se referindo ao módulo de transmissão 41, um arranjo de oito canais de dados é configurado tal que dois canais de dados, um canal de dados 47 e um canal de dados 48, correspondam aos bits de indicação de estado de saída convencionais 57 transmitidos como bit de dados de canal 1 (TMB1) e TMB2, respectivamente, do módulo de transmissão 41 do primeiro relé protetor 100 para o módulo de recepção 44 do segundo relé protetor 102. Três canais de dados, um canal de dados 49, um canal de dados 50 e um canal de dados 51, são dedicados a valores analógicos digitalizados 59, 60 e 61 transmitidos como bits de dados de canal TMB3, TMB4 e TMB5, respectivamente, do módulo de transmissão 41 do primeiro relé protetor 100 para o módulo de recepção 44 do segundo relé protetor 102.

Cada um dos valores analógicos digitalizados 59, 60, 61, é formado por exemplo, convertendo um número de ponto flutuante de 32 bits representando uma quantidade analógica (por exemplo, impedâncias,

correntes, tensões de sistema)) em um número de ponto flutuante de 18 bits. O número de ponto flutuante de 18 bits é então seriado tal que um bit de cada um dos valores analógicos digitalizados 59, 60, 61 seja incluído como bits de dados de canal TMB3, TMB4 e TMB5, respectivamente, em mensagens transmitidas seqüenciais até que todos os bits associados com os valores analógicos digitalizados 59, 60, 61 sejam transmitidos. Por exemplo, se cada um dos valores analógicos digitalizados 59, 60, 61 for expresso em 18 bits, dezoito mensagens seriais seqüenciais são transmitidas, onde a primeira mensagem serial inclui o primeiro bit do valor analógico digitalizado 59 transmitido como bit de dados de canal TMB3, o primeiro bit do valor analógico digitalizado 60 transmitido como bit de dados de canal TMB4, e o primeiro bit do valor analógico digitalizado 61 transmitido como bit de dados de canal TMB5. Semelhantemente, a segunda mensagem serial inclui o segundo bit do valor analógico digitalizado 59 transmitido como bit de dados de canal TMB3, o segundo bit do valor analógico digitalizado 60 transmitido como bit de dados de canal TMB4, e o segundo bit do valor analógico digitalizado 61 transmitido como bit de dados de canal TMB5, e assim por diante.

Deveria ser notado que enquanto comprometendo alguma precisão, o esquema de conversão que converte um número de ponto flutuante de 32 bits (representando um a quantidade analógica) em um número de ponto flutuante de 18 bits correspondente, habilita transmissão mais rápida ao segundo relé protetor 102. Também deveria ser notado que outros esquemas de conversão podem ser utilizados dependendo da quantidade analógica medida, da precisão requerida, e da velocidade de transmissão desejada.

Dois canais de dados adicionais, um canal de dados 52 e um canal de dados 53 facilitam dados de terminal virtual transmitidos como bits de dados de canal TMB6 e TMB7, respectivamente, do módulo de transmissão 41 do primeiro relé protetor 100 para o módulo de recepção 44 do

segundo relé protetor 102. Como notado acima, dados de terminal virtual se referem a dados providos por um usuário localizado a um relé local (por exemplo, o primeiro relé 100), a um relé remoto (por exemplo, o segundo relé 102) pela ligação de comunicação 34. Em uma tal configuração, o relé local opera como um terminal virtual para permitir ao usuário indagar e/ou controlar o relé remoto com a interface do usuário de porta serial familiar passando dados em canais caso contrário não usados. O esquema de terminal virtual também adiciona capacidade de medidor/operação rápida. Como os valores analógicos digitalizados descritos acima, os dados de terminal virtual são seriados bit por bit tal que, por exemplo, dados de terminal virtual de 18 bits sejam transmitidos bit por bit em 18 mensagens seriais seqüenciais, onde os primeiros dois bits são indicadores de carga útil e os últimos dezesseis bits são dois bytes de dados de 8 bits. Por exemplo, os dados de terminal virtual de 18 bits podem ser expressos como:

$p_1 p_2 d_{16} d_{15} d_{14} d_{13} d_{12} d_{11} d_{10} d_9 d_8 d_7 d_6 d_5 d_4 d_3 d_2 d_1$, onde $p_1 = 1$ indica que $d_1 - d_8$ é um byte de carga útil, $p_2 = 1$ indica que $d_9 - d_{16}$ é um byte de carga útil (veja, Figura 3).

O oitavo canal de dados 54 é dedicado a informação de sincronização transmitida como bit de dados de canal TMB8 do módulo de transmissão 41 do primeiro relé protetor 100 para o módulo de recepção 44 do segundo relé protetor 102. A informação de sincronização habilita sincronização dos canais de dados associados com os valores analógicos 59, 60, 61 e os dados de terminal virtual 62. Assim, quando quaisquer dos canais de dados 47-53 são usados para qualquer coisa diferente dos bits de indicação de estado de saída, um canal síncrono dedicado é alocado para informação de sincronização transmitida como bit de dados de canal TMB8.

Embora ilustrado utilizando um arranjo de oito canais de dados, deveria ser entendido que um número diferente ou designação de e/ou arranjo de canais de dados pode ser usado pelo primeiro e segundo relés

protetores 100, 102 do sistema de comunicação 40. Por conseguinte, os dois canais de dados de bits de indicação de estado de saída em combinação com os três canais de dados de valores analógicos e os dois canais de dados de dados de terminal virtual ilustrados na Figura 2 são arbitrários. Os bits de indicação de estado de saída poderiam ocupar mais ou menos ou nenhum canal de dados, os valores analógicos poderiam ocupar mais ou menos ou nenhum canal de dados, e os dados de terminal virtual poderiam ocupar mais ou menos ou nenhum canal de dados. Além disso, um valor analógico pode ocupar mais de um canal de dados para transmissão mais veloz. Semelhantemente, dados de terminal virtual podem ocupar mais de um canal de dados para transmissão mais veloz.

Adicionalmente, em uma concretização, o arranjo e/ou designação dos canais de dados pode ser fixa, enquanto em outra concretização, o arranjo e/ou designação dos canais de dados pode ser mudada dinamicamente durante operação de relé, dependendo da configuração desejada dos relés protetores 100, 102. Como resultado, velocidade de recebimento dos dados de canal pelo módulo de recepção 44 é ajustável baseado na designação dos dados de canal para o número de canais de dados.

Por exemplo, se dados de terminal virtual de 18 bits forem nomeados dinamicamente a um canal de dados durante um período de atividade alta de operação de relé, são transmitidos bit por bit em 18 mensagens seriais seqüenciais, e então remontados para uso pelo relé receptor. Se uma mensagem for transmitida todo 1 milissegundo pela ligação de comunicação 34, 18 milissegundos são requeridos para recebimento dos dados de terminal virtual inteiro de 18 bits. Em contraste, se os mesmos dados de terminal virtual de 18 bits forem nomeados dinamicamente a três canais de dados durante um período de atividade mais baixa de operação de relé, são transmitidos bit por bit em 6 mensagens seriais seqüenciais, requerendo seis

milissegundos.

Antes de transmissão, cada um dos oito bits de dados de canal TMB1-TMB8 é codificado por um codificador 65 para formar uma mensagem codificada 66 usando um de qualquer número de técnicas adequadas. A mensagem codificada 66 pode portanto ter um de qualquer número de formatos adequados, dependendo do esquema de codificação selecionado. Por exemplo, em um esquema de codificação, a mensagem codificada 66 pode incluir 36 ou 40 bits, divididos em quatro caracteres de 9 bits (para comprimento de 36 bits) ou 10 bits (para comprimento de 40 bits) mais vários bits inativos. O número de bits inativos pode variar dependendo da velocidade de transmissão selecionada.

Continuando com o exemplo, os bits podem ser montados tal que o primeiro caractere de 9-10 bits inclua um único bit de começo seguido pelo seis bits de dados de canal TMB1-TMB6, seguido por um bit de paridade ímpar e um ou dois bits de parada, como selecionado pelo usuário. O segundo caractere pode incluir um segundo bit de começo único, seguido pelo seis bits de dados de canal TMB5, TMB6, TMB7, TMB8, TMB1 e TMB2, seguidos por um bit de paridade ímpar e um ou dois bits de parada. O terceiro caractere pode incluir um bit de começo seguido pelos seis bits de dados de canal TMB7, TMB8, TMB1, TMB2, TMB3 e TMB4, seguidos por um bit de paridade ímpar e um ou dois bits de parada. O quarto e caractere final na mensagem podem incluir um único bit de começo seguido pelo seis bits de dados de canal TMB3-TMB8, seguido por um bit de paridade ímpar e um ou dois bits de parada. Os bits restantes, se quaisquer, são um número variável de bits inativos, dependendo de velocidade de transmissão dos dados.

Usando um tal esquema de codificação, cada um dos bits de dados de canal TMB1-TMB8 são repetidos três vezes nas quatro porções de caractere de uma mensagem codificada 66 com bits únicos de parada e paridade e um ou dois bits de parada inseridos entre cada porção de caractere

da mensagem codificada 66. Este esquema de codificação permite ao segundo relé protetor ou receptor 102, verificar erros que podem ter ocorrido durante transmissão.

Além de montar os bits em mensagens, cada um do primeiro e segundo relés protetores 100, 102 pode ser adaptado para adicionalmente codificar e decodificar usando um padrão de identificador selecionado durante configuração de sistema. Por exemplo, se pré-programado para incluir um padrão de identificador particular, o codificador de transmissão 65 inverte logicamente um dos quatro caracteres em cada uma das mensagens como um meio de codificar o padrão de identificador na mensagem. Como descrito abaixo, o segundo relé ou receptor 102 então assegura que a mensagem recebida foi codificada com o padrão de identificador correto. Embora descrito como montando mensagens onde um caractere é invertido logicamente, deveria ser entendido que outros formatos adequados e esquemas de codificação podem ser utilizados pelo codificador 65 para gerar a mensagem codificada 66.

A mensagem codificada 66 é então aplicada ao UART 43, adaptado para satisfazer vários parâmetros operacionais para o sistema. Em geral, o UART 43 converte a mensagem codificada 66 em uma mensagem serial 67 para transmissão como parte de um fluxo de mensagem serial pela ligação de comunicação 34. Por conseguinte, o UART receptor 46 também deve ser capaz de verificar a mensagem serial recebida 67 por formação de quadro correta (a presença de uma parada bit por byte) e paridade correta, e detectar erros de transbordamento.

O UART 43 pode ser programado para várias taxas de baud. Por exemplo, poderia ser programado para taxas de baud variando de 300 por 115.000. O UART 43 é adaptado adicionalmente para sincronizar ambas as mensagens de transmissão e recepção usando relógios de transmissão e recepção providos externamente. Como será apreciado por alguém

qualificado na técnica, o método de sincronização de bit, usando bits de começo e parada ou usando relógios de sincronização, é um de qualquer número de métodos adequados para sincronização.

Subseqüente a ser preparada para transmissão pelo UART 43, a mensagem serial 67 é transmitida através da ligação de comunicação 34 para o módulo de recepção 44. Em um exemplo, quando o primeiro, ou relé transmissor 100 amostra e executa suas funções de monitoração a todo (1/16) de um ciclo de sistema de energia, cada mensagem serial 67 é enviada a um intervalo de 1 milissegundo, refletindo a taxa de amostragem do relé transmissor. As taxas de amostragem e transmissão podem ser variadas, dependendo da operação desejada do relé transmissor.

Se referindo agora ao módulo de recepção 44, o UART receptor 46 provê as funções de contraparte do UART transmissor 43. Quando a mensagem serial 67 é recebida pelo módulo de recepção 44 do segundo relé 102, o UART 46 executa várias verificações de dados em cada caractere da mensagem serial 67. Também verifica cada caractere das mensagens seriais 67 para formação de quadro correta, paridade e erros de transbordamento.

De UART 46, os caracteres da mensagem serial 67 são passados a um decodificador 68. Em geral, o decodificador 68 remonta grupos de quatro caracteres a fim de reconstruir a mensagem de quatro caracteres. A seguir, o decodificador 68 verifica cada mensagem por erros, e também examina os resultados das verificações de UART descritos acima. Se quaisquer das verificações falhar, o decodificador 68 descarta a mensagem e anula um indicador de DOK (dados OK) 94 para essa mensagem em um registrador 95 (veja, Figura 3).

Mais especificamente, no exemplo ilustrado, o decodificador 68 assegura que haja as três cópias dos bits de dados de oito canais TMB1-TMB8 incluídos na mensagem codificada transmitida de quatro caracteres 66.

Se um padrão de identificador fosse usado para codificar a mensagem codificada 66, o decodificador 68 também verifica para assegurar que a mensagem codificada 66 inclua o padrão de identificador. Deveria ser notado que o esquema de codificação/decodificação descrito acima é um de qualquer
5 número de esquemas de codificação/decodificação adequados para habilitar detecção de erro que podem ser utilizados no método e aparelho da invenção.

Como resultado de operação do decodificador 68, o indicador de DOK 94 e os bits de dados de canal RMB1-RMB8 são providos. Os bits de dados de canal recebidos RMB1-RMB8 são o espelho ou réplica de bits de
10 dados de canal transmitidos TMB1-TMB8. O indicador de dados OK (DOK) 94 provê uma indicação de se erros foram detectados na mensagem recebida.

Como o módulo de transmissão 41 do primeiro relé 102, o módulo de recepção 44 do segundo relé 102 inclui um arranjo de dados oito canais, onde dois canais de dados são dedicados aos bits de indicação de
15 estado de saída, três canais de dados são dedicados a três valores analógicos digitalizados, dois canais de dados são dedicados a dados de terminal virtual e um canal de dados é dedicado à informação de sincronização. Por conseguinte, os bits de indicação de estado de saída 57 são recebidos como bits de dados de canal RMB1 e RMB2 por canais de dados 70 e 71,
20 respectivamente, e são aplicados a um ou mais contadores de segurança 69. Os contadores de segurança 69 operam para assegurar que o estado dos bits de dados de canal recebidos RMB1 e RMB2 permaneçam constantes para um número pré-selecionado de mensagens seriais recebidas 67 antes que os bits de indicação de estado de saída sejam utilizados por processos a jusante.
25 Assegurar que o estado dos bits de indicação de estado de saída permaneça constante aumenta a confiabilidade e segurança associadas com os bits de indicação de estado de saída 57.

Porque os dois bits de dados de canal RMB1 e RMB2 são transmitidos bit por bit, nenhuma sincronização desses bits é requerida. Os

bits de dados de canal RMB1 e RMB2 são usados pelo segundo relé 102 para fazer determinações relativas à operação do sistema de energia 10 (como detectado pelo primeiro relé protetor 100) incluindo possível ação de disparo de disjuntor quando apropriado. No exemplo ilustrado, os valores analógicos digitalizados 59, 60 e 61 são recebidos como bits de dados de canal RMB3, RMB4, e RMB5 por um canal de dados 72, um canal 73 e um canal 74, respectivamente. Cada um dos três valores analógicos digitalizados 59, 60, 61 é recebido serialmente um bit por mensagem por canal de dados, e são então colocados em paralelo em um elemento de colocação em paralelo 78. O elemento de colocação em paralelo 78 remonta cada um dos três valores analógicos digitalizados de mensagens decodificadas sucessivas recebidas 58. Como notado acima, no exemplo ilustrado, cada um dos valores analógicos digitalizados 59, 60, 61 inclui dezoito bits. Em uma concretização, dezesseis bits são usados para informação enquanto os dois bits restante não são usados. Portanto, para todas 18 mensagens, um valor analógico original completo é recebido em cada canal de dados correspondente.

Semelhantemente, os dados de terminal virtual 62 são recebidos como bits de dados de canal RMB6 e RMB7 por canais de dados 75 e 76, respectivamente. Como os valores analógicos 59, 60, 61, os dados de terminal virtual 62 são recebidos serialmente um bit por mensagem por canal de dados, e também são colocados em paralelo no elemento de colocação em paralelo 78. Na concretização ilustrada, os dados de terminal virtual 62 incluem dezoito bits. Dezesseis bits dos dezoito bits são utilizados para dados de terminal virtual, onde os dezesseis bits são divididos em dois bytes de oito bits. Os dois bits restantes são usados para indicar qual dos dois campos de oito bits byte de fato contém dados de terminal virtual, e qual, se qualquer, está inativo (por exemplo, esperando por entrada de usuário). Assim, para todas 18 mensagens decodificadas 58, dois bytes de terminal virtual são recebidos em cada canal de dados 75, 76 correspondente. Depois de

colocação em paralelo pelo elemento de colocação em paralelo 78, os valores analógicos e os dados de terminal virtual são providos ao segundo relé protetor 102.

Novamente, o arranjo particular dos oito bits de dados de canal TMB1-TMB8 é estabelecido de acordo com os requisitos de comunicação do usuário. Números diferentes de bits de indicação de estado de saída, valores analógicos e dados de terminal virtual podem ser utilizados para formar sete bits dos oito bits de dados de canal TMB1-TMB8.

Um canal de dados 77, ou canal de sincronização, é dedicado aos bit de dados de canal restante, RMB8. Os bits de dados de canal RMB8 do canal de sincronização habilitam o decodificador receptor 68 e elemento de colocação em paralelo 78 acharem as mensagens seriais de limites de começo e parada que incluem os valores analógicos digitalizados e dados de terminal virtual. O canal de sincronização é necessário quando quaisquer dos outros bits de dados de canal incluem os valores analógicos digitalizados ou os dados de terminal virtual. Se todos os bits de dados de canal forem usados só para bits de indicação de estado de saída, nenhuma sincronização é necessária e o canal de dados 77 pode ser usado para bits de indicação de estado de saída.

A fim de determinar que um mensagem de bit completa (quatro caracteres) foi recebida, o segundo relé 102 identifica o primeiro byte de cada uma das mensagens de bit por sincronização de mensagem. Em uma concretização, a sincronização de mensagem é mantida por módulo de contagem 4 do primeiro byte recebido depois que sincronização de byte é alcançada. Por conseguinte, cada vez que o contador excede, o primeiro byte é recebido.

Figura 3 é uma quadro recebido 80 exemplar do sistema de comunicação direta de relé-para-relé 40, de acordo com uma concretização da invenção. Como ilustrado, a quadro recebido 80 inclui 18 mensagens, onde

uma série do bit de dados de canal de "fundo" (TMB8) provê a informação de sincronização de 18 bits depois de codificação, transmissão e decodificação. Além disso, os valores analógicos e dados de terminal virtual são recebidos como bits de dados de canal RMB3-RMB7 por canais de dados 72-76.

5 Se referindo ao canal de dados 77, ou ao canal de sincronização, um padrão de sincronização de quadro especial, por exemplo 000001, é utilizado para indicar que todos os outros canais de dados (por exemplo, canais de dados 70-76) estão ao começo de um quadro. No exemplo ilustrado, quando os últimos seis bits recebidos no canal de sincronização são
10 000001 (o 1 sendo o mais recente), então os outros canais de dados são determinados estarem a um limite de quadro. Por exemplo, o canal de sincronização pode ser expresso como $d_8d_7d_6d_5vd_4d_3d_2d_11pt000001$, onde, d_x = dados de terminal virtual, 1 = binário um, 0 = binário zero, $p = 1$ indica que os dados de terminal virtual são válidos, v é um byte de indicador de terminal
15 virtual; é normalmente 1, mas é fixado a 0 para indicar um byte de indicador especial está nos dados de terminal virtual, e t = bit de sincronização de tempo.

Um comparador 91 na Figura 3 é adaptado para habilitar detecção do padrão de sincronização de quadro especial nos seis bits de dados
20 de canal recebidos mais recentemente (das seis mensagens recebidas mais recentemente). Ao detectar o padrão de sincronização de quadro especial por operação do comparador 91, um contador 92 de módulo 18 é interrogado. Se o contador 92 de módulo 18 não for zero, é reajustado para zero e os dados na sincronização, dados de terminal virtual e canais de valor analógico (isto é,
25 canais 72-77) desde o último sinal de sincronização de quadro válido (FS) 97 são descartados. Portanto, se o contador 92 de módulo 18 estiver a zero, se todos os 18 indicadores de OK de dados mais recentes (DOK) em registrador 95 forem válidos (por exemplo, um valor binário 1) e se o comparador 91 for declarado indicando detecção do padrão de sincronização de quadro especial,

então uma porta E 96 declara o sinal FS 97, resultando nos valores analógicos e dados de terminal virtual sendo utilizados pelo receptor, ou segundo relé 102.

O canal de sincronização, dedicado ao bit de dados de canal RMB8, inclui um caractere de terminal virtual adicional separado em dois segmentos de quatro bits 80 e 82. Adicionalmente, um bit 84 têm um valor binário 1 se o caractere de terminal virtual adicional contiver dados válidos, e tem valor binário 0 se o caractere de terminal virtual adicional estiver inativo (como poderia ser o caso se a sessão de terminal virtual estiver esperando por entrada do usuário). Um bit 85 da sincronização canal 77 tem um valor binário 1, e um bit 86 tipicamente tem um valor binário 1, exceto sob condições especiais descritas abaixo. Quando ambos os bits 84 e 85 têm um valor binário 1, cinco zeros consecutivos no canal de sincronização não são possíveis. Isto assegura que o padrão de sincronização de quadro 000001 detectado por comparador 91 só possa ocorrer a limites de quadro.

O caractere de terminal adicional também contido em meio-bytes 80 e 82 pode incluir caracteres de controle, pretendidos para indicar de um relé (transmissor) para o outro (receptor) quando comunicação de terminal virtual deveria ser estabelecida, terminada, pausada, etc. Quando um destes caracteres de controle está incluído no caractere de terminal virtual adicional, bit 86 é forçado a um valor binário 0. Os caracteres de controle especiais são cuidadosamente escolhidos pelo projetista de sistema tal que, até mesmo com bit 86 ao valor binário 0, o padrão de sincronização de quadro 000001 só possa ocorrer a um limite de quadro.

Além disso, um bit T 98 no canal de sincronização inclui um fluxo de dados serial separado, transmitido à taxa de um bit por 18 mensagens (quadro). Este fluxo de dados serial separado contém informação de data e hora. Cada vez que o sinal FS 97 declara, um dispositivo de sincronização de tempo 88 aceita o bit T 98. Um sistema de sincronização de quadro adicional, semelhante ao sistema de sincronização de quadro descrito acima, permite ao

dispositivo de sincronização de tempo 88 reconhecer os limites entre mensagens de sincronização de tempo sucessivas. Isto é, um padrão de sincronização de quadro específico é colocado no fluxo de dados serial formado pelo bit 1 98 (isto é, um fluxo de dados serial de bit t). Um comparador detecta o padrão de sincronização de quadro específico, e sinaliza que a informação de hora do dia e de dia de calendário, contida no fluxo de dados serial de bit T pode ser usada. Os dados incluídos no fluxo de dados serial de bit T são formatados tal que o padrão de sincronização de quadro só possa ocorrer a limites de quadro. O dispositivo de sincronização de tempo 88 então atualiza o relógio de hora do dia e o dia de calendário com a informação de hora do dia e de dia de calendário contida no fluxo de dados serial de bit T.

Diferente de entradas de controle de relés protetores típicos, o sistema de comunicação direta de relé-para-relé exposto aqui inclui capacidade de monitoração de ligação de comunicação por detecção de mensagens seriais corrompidas quando elas ocorrem. Quer dizer, quando uma mensagem serial corrompida é recebida pelo módulo de recepção 44, pode ser concluído pelo módulo de recepção que a mensagem serial corrompida é o resultado de operação defeituosa ou degradação da ligação de comunicação 34 e/ou equipamento de transmissão associado. Alarme adequado pode ser utilizado para notificar o usuário da condição onde a ligação de comunicação 34 e/ou equipamento associado permanece defeituoso por uma duração predeterminada.

O sistema de comunicação direta de relé-para-relé exposto aqui também inclui monitoração de ligação de comunicação por detecção de mensagens seriais perdidas. Porque as mensagens seriais 67 são transmitidas pela ligação de comunicação 34 a intervalos periódicos predeterminados, ou a uma taxa previsível, pode ser concluído pelo módulo de recepção que as mensagens seriais perdidas 67 são o resultado de operação defeituosa ou degradação da ligação de comunicação 34 e/ou equipamento de transmissão associado. Por exemplo, se o módulo de transmissão 41 estiver transmitindo

250 mensagens seriais todo segundo (uma taxa de uma mensagem todo 4 milissegundos), e o módulo de recepção 44 não receber uma mensagem serial em um período de 8 milissegundos, um problema com a ligação de comunicação e/ou equipamento associado pode ser concluído. Em ambos os casos, o indicador de DOK 94 indica o problema com a ligação de comunicação 34 e/ou equipamento associado, e os valores analógicos recebidos e/ou dados de terminal virtual não são utilizados pelo relé receptor (veja Figura 3).

O sistema de comunicação direta de relé-para-relé exposto aqui adicionalmente inclui uma habilidade para determinar disponibilidade de ligação de comunicação, ou disponibilidade de canal, definida como aquela porção de tempo que a ligação de comunicação 34 e/ou equipamento associado é capaz de entregar corretamente mensagens seriais incorruptas 67. Disponibilidade de ligação de comunicação pode ser calculada dividindo o número agregado de todas as mensagens seriais incorruptas recebidas pelas mensagens seriais esperadas totais em um período de gravação. Por exemplo, para período de gravação de 24 horas, a 250 mensagens seriais por segundo, o módulo transmissor 41 transmite 21.600.000 mensagens e o módulo de recepção 44 recebe 21.590.000 mensagens seriais 67 porque 9000 das mensagens seriais foram corrompidas e 1000 das mensagens seriais foram perdidas. A disponibilidade de canal portanto seria $21.590.000/21.600.000 = 99,9537\%$. Alarme adequado pode ser utilizado para notificar o usuário quando a disponibilidade de canal cai abaixo de um limiar predeterminado.

Como será apreciado por alguém qualificado na técnica, variações de cálculos de disponibilidade são possíveis tal como, por exemplo, contar quadros recebidos 80 para determinar disponibilidade dos valores analógicos digitalizados e/ou dados de terminal virtual. Por exemplo, porque 18 quadros recebidos são precisados para reconstruir um valor analógico digitalizado de 18 bits, recebimento de só 17 dos 18 quadros indicaria uma disponibilidade de valor analógico de 94,44%.

Por conseguinte, o sistema de comunicação direta de relé-para-relé exposto aqui é adaptado para (1) comunicar diretamente bits de indicação de estado de saída que representam o resultado de funções de proteção por um dos relés; (2) comunicar diretamente valores analógicos selecionados representando uma ou mais funções do relé; (3) comunicar diretamente dados de terminal virtual providos por um usuário a um dos relés pelo outro relé; (4) monitorar a ligação de comunicação entre os dois relés; (5) determinar disponibilidade de ligação de comunicação; e (6) prover sincronização de tempo. Os valores analógicos e os dados de terminal virtual são processados de modo serial em mensagens sucessivas em canais não usados pelos bits de indicação de estado de saída. Os dados de sincronização de tempo são processados em modo serial em quadros sucessivos (18 mensagens) de dados.

Como notado acima, o número e designação de canais de dados para os bits de indicação de estado de saída e os dados adicionais (valores analógicos e dados de terminal virtual) podem ser pré-selecionados por um operador ou podem ser selecionado dinamicamente durante operação de relé. Os dados adicionais só podem incluir valores analógicos, dados de terminal virtual somente ou uma combinação de valores analógicos e dados de terminal virtual. O canal de sincronização é dedicado para propósitos de sincronizar os dados adicionais, para transmitir/receber dados de terminal virtual adicionais, informação de hora e informação de calendário (data). Isto resulta na capacidade de canal do arranjo de transmissão básico exposto na patente '750 ser usada a sua extensão máxima, enquanto provendo os benefícios da transmissão rápida e altamente segura existente de bits de indicação de estado de saída.

Embora uma concretização preferida da invenção tenha sido exposta aqui para propósitos de ilustração, deveria ser entendido que várias mudanças, modificações e substituições podem ser incorporadas na concretização sem partir do espírito da invenção, que está definida pelas reivindicações que seguem.

REIVINDICAÇÕES

1. Sistema de comunicação direta de relé-para-relé em um sistema de energia, o sistema de comunicação direta de relé-para-relé caracterizado pelo fato de que inclui:

5 um primeiro relé protetor incluindo um primeiro módulo de transmissão, o primeiro módulo de transmissão incluindo um primeiro microcontrolador adaptado para prover uma pluralidade de canais de dados, cada um da pluralidade de canais de dados associado com dados de canal tendo uma variedade de comprimentos de bit; e

10 um segundo relé protetor acoplado diretamente ao primeiro relé protetor por uma ligação de comunicação, o segundo relé protetor incluindo um primeiro módulo de recepção, o primeiro módulo de recepção incluindo um segundo microcontrolador adaptado para prover a pluralidade de canais de dados, em que uma velocidade de recebimento dos dados de canal como uma pluralidade de mensagens seriais pelo primeiro módulo de recepção é ajustável baseada em uma designação dos dados de canal para a pluralidade de canais de dados do primeiro módulo de transmissão.

15 2. Sistema de comunicação direta de relé-para-relé de acordo com a reivindicação 1, caracterizado pelo fato de que o primeiro relé protetor adicionalmente inclui um segundo módulo de recepção e o segundo relé protetor adicionalmente inclui um segundo módulo de transmissão para habilitar transmissão bidirecional.

20 3. Sistema de comunicação direta de relé-para-relé de acordo com a reivindicação 2, caracterizado pelo fato de que cada um do primeiro e segundo relés adicionalmente inclui um meio de interface de transmissão e recepção adaptado para converter entre bytes de bits de dados de canal e a pluralidade de mensagens seriais transmitidas pela ligação de comunicação, os bytes de bits de dados de canal correspondendo aos dados de canal.

4. Sistema de comunicação direta de relé-para-relé de acordo

com a reivindicação 3, caracterizado pelo fato de que cada uma da pluralidade de mensagens seriais inclui vários caracteres formatados fixos que incluem os bits de dados de canal.

5 5. Sistema de comunicação direta de relé-para-relé de acordo com a reivindicação 3, caracterizado pelo fato de que subsequente a recebimento pelo primeiro módulo de recepção, cada uma da pluralidade de mensagens seriais é decodificada e colocada em paralelo para formar uma mensagem decodificada, mensagens decodificadas sequenciais re-formando os dados de canal.

10 6. Sistema de comunicação direta de relé-para-relé de acordo com a reivindicação 1, caracterizado pelo fato de que os dados de canal são selecionados do grupo consistindo em bits de indicação de estado de saída de bit único, valores analógicos digitalizados, dados de terminal virtual digitalizados e informação de sincronização.

15 7. Sistema de comunicação direta de relé-para-relé de acordo com a reivindicação 6, caracterizado pelo fato de que um da pluralidade de canais de dados é um canal de sincronização incluindo a informação de sincronização se a designação dos dados de canal incluir uma designação de valores analógicos digitalizados ou dados de terminal virtual digitalizados a
20 pelo menos um da pluralidade de canais de dados.

8. Sistema de comunicação direta de relé-para-relé de acordo com a reivindicação 6, caracterizado pelo fato de que a designação dos dados de canal para a pluralidade de canais de dados inclui designação de dois de quaisquer dos bits de indicação de estado de saída, dos valores analógicos
25 digitalizados e dos dados de terminal virtual digitalizados a um canal de dados da pluralidade de canais de dados.

9. Sistema de comunicação direta de relé-para-relé de acordo com a reivindicação 6, caracterizado pelo fato de que a designação dos dados de canal para a pluralidade de canais de dados inclui designação de um dos

bits de indicação de estado de saída, dos valores analógicos digitalizados e dos dados de terminal virtual digitalizados a pelo menos dois canais de dados da pluralidade de canais de dados.

5 10. Sistema de comunicação direta de relé-para-relé de acordo com a reivindicação 6, caracterizado pelo fato de que cada uma da pluralidade de mensagens seriais é transmitida pela ligação de comunicação a uma taxa previsível.

10 11. Sistema de comunicação direta de relé-para-relé de acordo com a reivindicação 10, caracterizado pelo fato de que cada um do primeiro e segundo microcontroladores é adicionalmente adaptado para prover capacidade de monitoração de ligação de comunicação por detecção de mensagens seriais corrompidas da pluralidade de mensagens seriais.

15 12. Sistema de comunicação direta de relé-para-relé de acordo com a reivindicação 10, caracterizado pelo fato de que cada um do primeiro e segundo microcontroladores é adicionalmente adaptado para prover capacidade de monitoração de ligação de comunicação por detecção de mensagens seriais perdidas da pluralidade de mensagens seriais.

20 13. Sistema de comunicação direta de relé-para-relé de acordo com a reivindicação 10, caracterizado pelo fato de que cada um do primeiro e segundo microcontroladores é adicionalmente adaptado para calcular disponibilidade de ligação de comunicação baseado em várias mensagens seriais corrompidas e perdidas da pluralidade de mensagens seriais durante um período de tempo.

25 14. Sistema de comunicação direta de relé-para-relé de acordo com a reivindicação 1, caracterizado pelo fato de que a designação dos dados de canal para a pluralidade de canais de dados é predeterminada durante um processo de comissionamento de relé.

15. Sistema de comunicação direta de relé-para-relé de acordo com a reivindicação 1, caracterizado pelo fato de que a designação dos dados

de canal para a pluralidade de canais de dados é determinada dinamicamente durante operação de relé no sistema de energia.

16. Sistema de comunicação direta de relé-para-relé de acordo com a reivindicação 1, caracterizado pelo fato de que a pluralidade de canais de dados inclui oito canais de dados.

17. Sistema de comunicação direta de relé-para-relé em um sistema de energia, o sistema de comunicação direta de relé-para-relé caracterizado pelo fato de que inclui:

um primeiro relé protetor incluindo um primeiro módulo de transmissão, o primeiro módulo de transmissão incluindo um primeiro microcontrolador adaptado para prover uma pluralidade de canais de dados, cada um da pluralidade de canais de dados associado com dados de canal tendo uma variedade de comprimentos de bit; e

um segundo relé protetor acoplado diretamente ao primeiro relé protetor por uma ligação de comunicação, o segundo relé protetor incluindo um primeiro módulo de recepção, o primeiro módulo de recepção incluindo um segundo microcontrolador adaptado para prover a pluralidade de canais de dados, a ligação de comunicação adaptada para transmitir uma pluralidade de mensagens seriais a uma taxa previsível, cada uma da pluralidade de mensagens seriais formada usando bits de dados de canal correspondendo aos dados de canal,

em que cada um do primeiro e segundo microcontroladores é adicionalmente adaptado para prover capacidade de monitoração de ligação de comunicação por detecção de mensagens seriais corrompidas e mensagens seriais perdidas da pluralidade de mensagens seriais, e calcular disponibilidade de ligação de comunicação baseado em várias das mensagens seriais corrompidas e perdidas durante um período de tempo.

18. Sistema de comunicação direta de relé-para-relé de acordo com a reivindicação 17, caracterizado pelo fato de que o primeiro relé

protetor adicionalmente inclui um segundo módulo de recepção e o segundo relé protetor adicionalmente inclui um segundo módulo de transmissão para habilitar transmissão bidirecional.

5 19. Sistema de comunicação direta de relé-para-relé de acordo com a reivindicação 18, caracterizado pelo fato de que cada um dos primeiro e segundos relés adicionalmente inclui um meio de interface de transmissão e recepção adaptado para converter entre bytes dos bits de dados de canal e a pluralidade de mensagens seriais.

10 20. Sistema de comunicação direta de relé-para-relé de acordo com a reivindicação 19, caracterizado pelo fato de que cada uma da pluralidade de mensagens seriais inclui vários caracteres formatados fixados que incluem os bits de dados de canal.

15 21. Sistema de comunicação direta de relé-para-relé de acordo com a reivindicação 19, caracterizado pelo fato de que isto subsequente a recebimento pelo primeiro módulo de recepção, cada uma da pluralidade de mensagens seriais é decodificada e colocada em paralelo para formar uma mensagem decodificada, mensagens decodificadas seqüenciais re-formando os dados de canal.

20 22. Sistema de comunicação direta de relé-para-relé de acordo com a reivindicação 17, caracterizado pelo fato de que os dados de canal são selecionados do grupo consistindo em bits de indicação de estado de saída de bit único, valores analógicos digitalizados, dados de terminal virtual digitalizados e informação de sincronização.

25 23. Sistema de comunicação direta de relé-para-relé de acordo com a reivindicação 22, caracterizado pelo fato de que um da pluralidade de canais de dados é um canal de sincronização incluindo a informação de sincronização se a designação dos dados de canal incluir uma designação de valores analógicos digitalizados ou dados de terminal virtual digitalizados para pelo menos um da pluralidade de canais de dados.

24. Sistema de comunicação direta de relé-para-relé em um sistema de energia, o sistema de comunicação direta de relé-para-relé caracterizado pelo fato de que inclui:

5 um primeiro relé protetor incluindo um primeiro módulo de transmissão, o primeiro módulo de transmissão incluindo um primeiro microcontrolador adaptado para prover uma pluralidade de canais de dados, cada um da pluralidade de canais de dados associado com dados de canal tendo uma variedade de comprimentos de bit; e

10 um segundo relé protetor acoplado diretamente ao primeiro relé protetor por uma ligação de comunicação, o segundo relé protetor incluindo um primeiro módulo de recepção, o primeiro módulo de recepção incluindo um segundo microcontrolador adaptado para prover a pluralidade de canais de dados, a ligação de comunicação adaptada para transmitir uma pluralidade de mensagens seriais a uma taxa previsível, cada uma da
15 pluralidade de mensagens seriais formada usando bits de dados de canal correspondendo aos dados de canal,

em que uma velocidade de recebimento dos dados de canal pelo primeiro módulo de recepção é ajustável baseado em uma designação dos dados de canal para a pluralidade de canais de dados do primeiro módulo
20 de transmissão, e

em que cada um dos primeiro e segundo microcontroladores é adicionalmente adaptado para prover capacidade de monitoração de ligação de comunicação por detecção de mensagens seriais corrompidas e mensagens seriais perdidas da pluralidade de mensagens seriais, e calcular
25 disponibilidade de ligação de comunicação baseado em várias das mensagens seriais corrompidas e perdidas durante um período de tempo.

25. Sistema de comunicação direta de relé-para-relé de acordo com a reivindicação 24, caracterizado pelo fato de que cada um do primeiro e segundo relés adicionalmente inclui um meio de interface de transmissão e

recepção adaptado para converter entre bytes de bits de dados de canal e a pluralidade de mensagens seriais transmitidas pela ligação de comunicação.

26. Sistema de comunicação direta de relé-para-relé de acordo com a reivindicação 25, caracterizado pelo fato de que cada uma da pluralidade de mensagens seriais inclui vários caracteres formatados fixos que incluem os bits de dados de canais.

27. Sistema de comunicação direta de relé-para-relé de acordo com a reivindicação 25, caracterizado pelo fato de que subsequente a recebimento pelo primeiro módulo de recepção, cada uma da pluralidade de mensagens seriais é decodificada e colocada em paralelo para formar uma mensagem decodificada, mensagens decodificadas seqüenciais re-formando os dados de canal.

28. Sistema de comunicação direta de relé-para-relé de acordo com a reivindicação 24, caracterizado pelo fato de que o dados de canal são selecionados do grupo consistindo em bits de indicação de estado de saída de bit único, valores analógicos digitalizados, dados de terminal virtual digitalizados e informação de sincronização.

29. Método para calcular disponibilidade de ligação de comunicação em um sistema de comunicação direta de relé-para-relé em um sistema de energia, o sistema de comunicação direta de relé-para-relé tem um primeiro relé protetor incluindo um primeiro microcontrolador adaptado para prover uma pluralidade de canais de dados e tendo um segundo relé protetor acoplado diretamente ao primeiro relé protetor por uma ligação de comunicação, o segundo relé protetor incluindo um segundo microcontrolador adaptado para prover a pluralidade de canais de dados, cada um da pluralidade de canais de dados associado com dados de canal tendo uma variedade de comprimentos de bit, caracterizado pelo fato de que inclui:

converter os dados de canal em uma pluralidade de mensagens seriais;

transmitir, pela ligação de comunicação, cada uma da pluralidade de mensagens seriais a uma taxa previsível;

determinar um número agregado de mensagens seriais incorruptas recebidas; e

5 dividir o número agregado de mensagens seriais incorruptas recebidas durante um período de tempo por um número de mensagens seriais esperadas a serem recebidas durante o período de tempo.

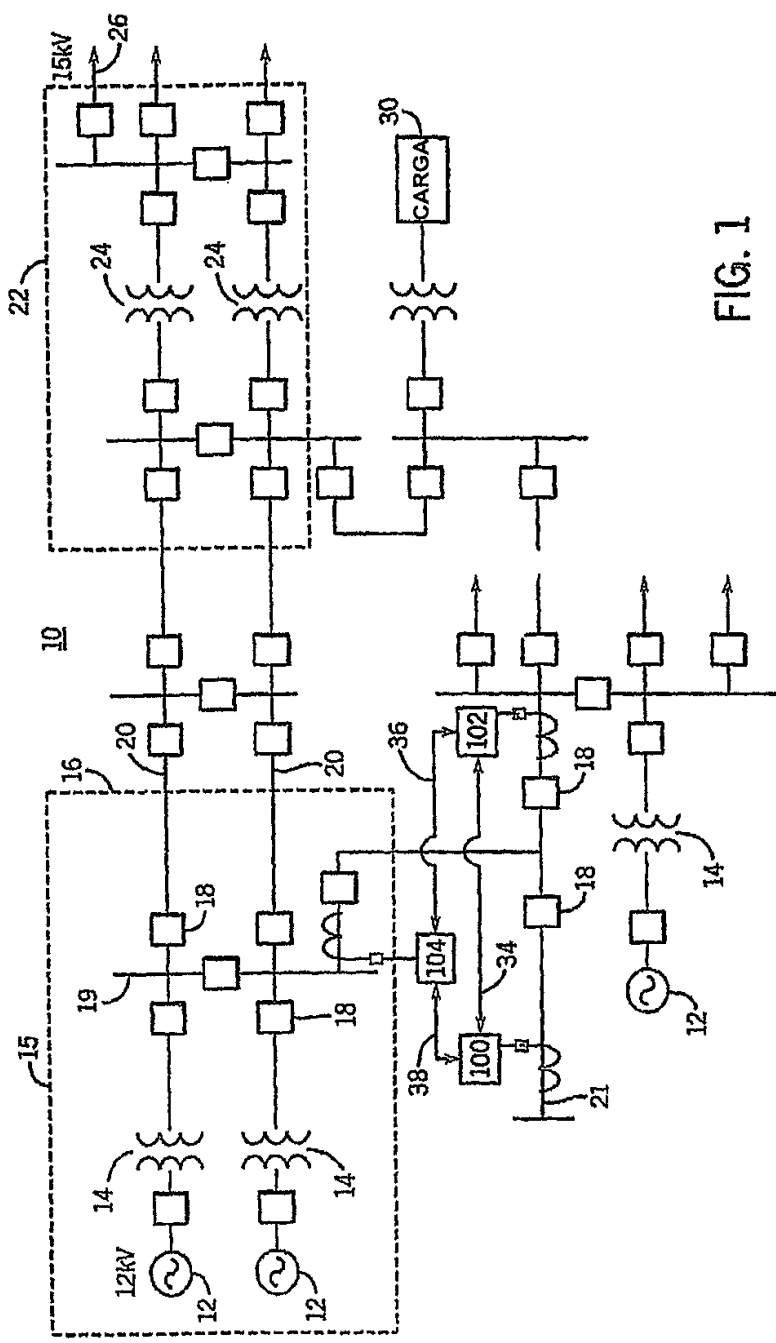


FIG. 1

40
r

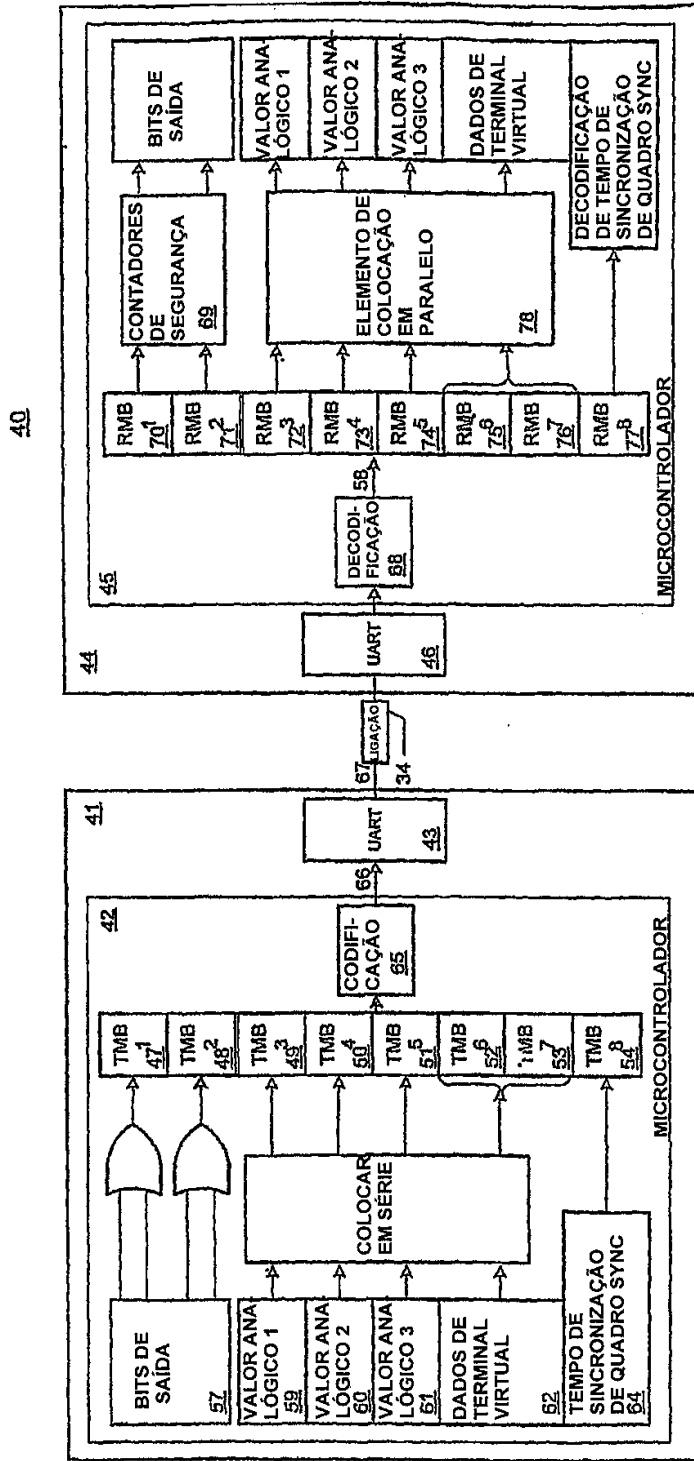


FIG. 2

RESUMO

“SISTEMA DE COMUNICAÇÃO DIRETA DE RELÉ-PARA-RELÉ EM UM SISTEMA DE ENERGIA, E, MÉTODO PARA CALCULAR DISPONIBILIDADE DE LIGAÇÃO DE COMUNICAÇÃO”

- 5 Provido é um sistema e método de comunicação direta de relé-para-relé em um sistema de energia. O sistema de comunicação direta de relé-para-relé inclui um primeiro relé protetor tendo um primeiro módulo de transmissão, onde o primeiro módulo de transmissão inclui um primeiro microcontrolador adaptado para prover uma pluralidade de canais de dados.
- 10 Cada um da pluralidade de canais de dados está associado com dados de canal tendo uma variedade de comprimentos de bit. O sistema de comunicação direta de relé-para-relé também inclui um segundo relé protetor acoplado diretamente ao primeiro relé protetor por uma ligação de comunicação. O segundo relé protetor inclui um primeiro módulo de recepção, onde o
- 15 primeiro módulo de recepção incluindo um segundo microcontrolador adaptado para prover a pluralidade de canais de dados. Uma velocidade de recebimento dos dados de canal pelo primeiro módulo de recepção é ajustável baseada em uma designação dos dados de canal para a pluralidade de canais de dados do primeiro módulo de transmissão.