

(12) SOLICITUD INTERNACIONAL PUBLICADA EN VIRTUD DEL TRATADO DE COOPERACIÓN EN MATERIA DE PATENTES (PCT)

(19) Organización Mundial de la Propiedad
Intelectual
Oficina internacional



(43) Fecha de publicación internacional
11 de Enero de 2001 (11.01.2001)

PCT

(10) Número de Publicación Internacional
WO 01/02067 A1

(51) Clasificación Internacional de Patentes⁷: A63B 71/06 (81) Estados designados (*nacional*): BR, CN, JP, RU, TR.

(21) Número de la solicitud internacional: PCT/ES00/00224 (84) Estados designados (*regional*): patente europea (AT, BE, CH, CY, DE, DK, ES, FI, FR, GB, GR, IE, IT, LU, MC, NL, PT, SE).

(22) Fecha de presentación internacional:
26 de Junio de 2000 (26.06.2000)

(25) Idioma de presentación: español

(26) Idioma de publicación: español

(30) Datos relativos a la prioridad:
P 9901522 30 de Junio de 1999 (30.06.1999) ES
P 200001001 11 de Abril de 2000 (11.04.2000) ES

Publicada:

- Con informe de búsqueda internacional.
- Con reivindicaciones modificadas y declaración.

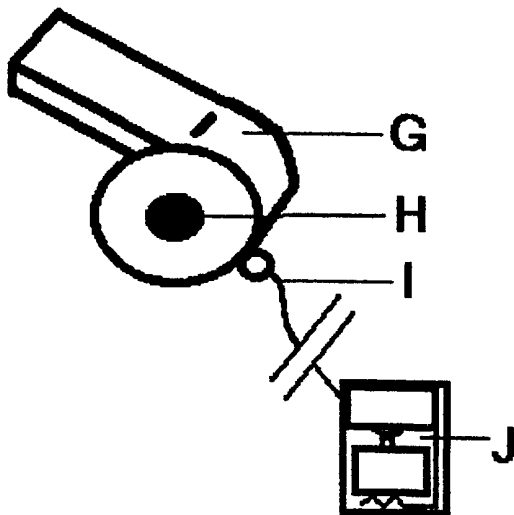
Para códigos de dos letras y otras abreviaturas, véase la sección "Guidance Notes on Codes and Abbreviations" que aparece al principio de cada número regular de la Gaceta del PCT.

(71) Solicitante e

(72) Inventor: GARRIGUES MATEO, Javier [ES/ES]; Calle La Fuente, 16-1º, E-46133 Meliana (ES).

(54) Title: OFF SIDE DETECTION SYSTEM

(54) Título: SISTEMA DE DETECCION DEL FUERA DE JUEGO



(57) Abstract: The invention relates to an off side detection system using teleindicators which enable the referees to obtain a signal indicating that an off side play has occurred. The system is comprised of a portable emitter which is activated by the referee by mechanical pulsing which will always be effected when the player who has the ball passes the ball to another player. The system also comprises a portable receiver which is carried by the assistant; said receiver has a button and can be activated by the assistant by pulsing it whenever a player is in an off side position. The system is characterized by providing a signal which is perceived by a person in order to indicate to this person that the ball has been passed by one player while another player was off side. With such a system, all the assistant has to do is to observe, once he has received the signal, if the ball is going towards the player who has been detected off side and to apply the off side rule.

(57) Resumen: El sistema de detección del fuera de juego es un sistema que con el uso de unos teleseñalizadores permiten a los árbitros obtener una señal que indique que se ha producido una jugada de fuera de juego. Este sistema se compone de un emisor portátil que activará al árbitro con una pulsación mecánica y que se realizará siempre que el jugador que

tiene el balón realice un pase. Y un receptor portátil que llevará el asistente, este receptor tiene un botón que lo activa de forma que el asistente pulsará su receptor siempre que se encuentre un jugador en posición antirreglamentaria. El sistema se caracteriza por conseguir una señal perceptible por el ser humano que le indicará que se ha producido un pase mientras se encontraba un jugador en fuera de juego. De esta forma el asistente solo debe observar, una vez recibida la señal, si el balón se dirige al jugador que estaba en fuera de juego e interpretar la regla del fuera de juego.



WO 01/02067 A1

SISTEMA DE DETECCIÓN DEL FUERA DE JUEGO.

La invención hace referencia a un sistema de teleseñalizadores que sirve para poder sancionar correctamente las jugadas de fuera de juego en el fútbol.

5

Este sistema utiliza un teleseñalizador portátil que se acciona manualmente y que activa un receptor que portará una segunda persona.

El receptor se caracteriza por tener un botón de conexión/desconexión, de forma que sin no se pulsa el botón del receptor, permanecerá desconectado. El receptor activa una

10

señal que será percibida por la persona que lo lleve.

Este sistema utiliza emisores y receptores que en la actualidad ya están desarrollados aunque son utilizados para otras finalidades.

Existe en el fútbol un aparato que ya se utiliza y que tiene una función muy concreta y a su vez muy distinta al sistema que propongo. Este aparato, es un emisor que incorpora el banderín del asistente y que es utilizado para llamar la atención del árbitro produciendo con dicho banderín un vibración en un brazalete que lleva el árbitro en el brazo.

15

20

El sistema de detección del fuera de juego da solución a un problema muy complejo como es el fuera de juego.

El problema que tienen tanto árbitro como asistente es que, para sancionar correctamente una jugada, tienen que ser capaces de observar dos acciones simultaneas, que muchas veces se producen a gran distancia entre ellas.

25

Para comprender mejor el problema, utilizare la definición de la regla del fuera de juego, que dice: un jugador estará en posición de fuera de juego si se encuentra más cerca de la línea de meta contraria que el balón y el penúltimo adversario, y se considera infracción si en el momento en que el balón toca o es jugado por uno de sus compañeros, se encuentra, a juicio del árbitro, implicado en el juego activo, por interferir en el juego o interfiriendo a un adversario o ganando ventaja de dicha posición.

30

La regla deja muy claramente que la sanción de esta regla viene precedida por unas condiciones. Estas condiciones dificultan aun más la decisión de que sancionar.

Podemos concluir diciendo que a la dificultad de interpretar la regla, se une la de ver correctamente las acciones de los jugadores que intervienen en la jugada.

5 La finalidad de este sistema no es decir cuando debe sancionar un árbitro el fuera de juego, sino facilitarle de tal manera el trabajo de percepción que solo tenga que interpretar la regla, para poder conseguir esto, el sistema accionará una señal que indicará que en el mismo instante que se produce la señal, se ha realizado un pase mientras un jugador estaba en fuera de juego.

10 Para conseguir esta señal, el sistema lo que pretende es que el trabajo de percepción de la jugada de fuera de juego se reparta de tal manera, que uno se encargara de controlar la acción de toque o juego de la pelota, mientras el otro se encarga de controlar la posición de los atacantes más próximos a la línea de fuera de juego que forma el penúltimo defensor.

15 El sistema se caracteriza por la utilización de un emisor que portará el árbitro y que activará siempre que vea que el jugador que está en posesión del balón, realiza un pase. La acción de pulsar el emisor será tan breve como la acción de golpeo del balón por el propio jugador.

20 El asistente a su vez al no tener que estar pendiente del balón, va a centrar su atención en la posición del jugador más próximo a la línea perpendicular (sobre la banda) que forma el penúltimo defensor. De esta forma, el receptor que lleva, lo activará cuando el jugador sobrepase esa línea imaginaria y lo mantendrá activado mientras se encuentre algún jugador en posición antirreglamentaria.

El sistema permite tres posibilidades, y son:

25 - el árbitro pulsa su emisor al observar un pase, a su vez el asistente observa que el jugador atacante más adelantado se encuentra en posición legal y no acciona su receptor. La señal no se activa y podemos interpretar jugada legal.

30 - el asistente observa que un jugador entra en posición antirreglamentaria y activa su receptor. A su vez el árbitro que está siguiendo la jugada del jugador que lleva el balón, no observa que se produce ningún pase. El receptor no activa la señal y podemos interpretar jugada legal.

- el asistente observa que un jugador atacante se encuentra en posición antirreglamentaria y activa su emisor, a su vez el árbitro que seguía la jugada del

jugador que lleva la pelota observa que realiza un pase y pulsa su emisor. La señal se activa y el asistente una vez percibe la señal deberá interpretar si el jugador que estaba en posición antirreglamentaria, en el momento de oír la señal, cumple alguna de las condiciones por las que se le debe sancionar por fuera de juego.

5

Con este sistema simplificamos considerablemente el trabajo de percepción de la jugada, ya que combinamos nuestros sentidos obteniendo una mayor eficacia y seguridad a la hora de tomar decisiones.

10

Otra ventaja del sistema es que aprovecha la posición en la que están tanto árbitro como asistente. El árbitro tiene la particularidad de que puede situarse donde quiera y es por eso que siempre intenta estar cerca de la pelota o situarse en un ángulo correcto para observar el juego, aunque tiene el inconveniente de estar normalmente frente a la defensa y es muy difícil imaginar la línea perpendicular que forma el penúltimo defensor. Al asistente le ocurre lo contrario, que tiene limitada la zona de movimiento y siempre corre por una banda, situándose siempre a la altura del penúltimo defensor con lo que si puede imaginarse la línea perpendicular que forma el penúltimo defensor, pero le resulta más difícil el ver la jugada de la pelota. El sistema saca provecho de sus mejores posiciones para controlar y coordinar la acción de sancionar las jugadas de fuera de juego.

20

El sistema tiene diferentes formas de realizarse aunque el fin siempre sería el mismo, es decir, el sistema podría configurarse de dos emisores de frecuencia diferente que se activarían de la forma ya descrita, que activen un receptor que necesita recibir las dos frecuencias a la vez para activarse y que podría llevarlo también el árbitro para oír la señal.

25

La invención se describe ahora por medio de ejemplos y con referencia a los dibujos adjuntos, en los cuales:

30

La figura 1: ejemplo de teleseñalizador para ser llevado en la mano.

Botón de activación de emisor (A); el emisor (B); batería de alimentación (C); conexión para la recarga de la batería (F); el emisor podría necesitar una antena (E). La forma y

diseño (D) de este transmisor se adaptaría a la necesidades ergonómicas de la persona que lo ha de llevar.

Figura 2: ejemplo de un teleseñalizador colocado en el silbato.

5 Cuerpo del silbato (G); pulsador que activa el emisor (H), este pulsador puede ir incorporado con el silbato o adaptarse a él; (I) sería la conexión y puede funcionar como antena, del emisor (J), que puede ir adaptado a un reloj como el de la Fig 6, o en un bolsillo, o brazalete.

Figura 3: ejemplo de un receptor que marca una señal acústica.

10 El receptor (L), puede portarse en un bolsillo o cinta, activa una señal en el auricular (K), el receptor puede incorporar un dispositivo para controlar el volumen.

Figura 4: ejemplo de un auricular (K) que puede servir para conectarse a la Fig 8 o Fig 5.

15 Figura 5: ejemplo de un banderín emisor/receptor. Este banderín aumenta las prestaciones actuales. Con este banderín podemos enviar señales visuales (AB), señales acústicas/vibratorias que duran mientras se mantiene pulsado el botón (R) y, pulsando el botón (S) recibir (o emitir en caso que fuese un emisor) la señal. El emisor (T) puede hacer la función de emitir una o dos señales en función de cómo se quiera desarrollar el sistema. El banderín puede incorporar un receptor (V), una batería (W), se puede disponer de una entrada (X) para recargar la batería, un palo de la bandera (Z), y una antena (Y), si la requiere el emisor/receptor.

20 Figura 6: ejemplo de donde puede ir un emisor que necesite la figura 2 ó 8, y ejemplo de donde puede ir la señal acústica o vibratoria.

Figura 7: ejemplo de un receptor acústico-vibrador.

25 Figura 8: ejemplo de un receptor con botón (M) que lo activa y desconecta, el receptor (N), la batería (P), la conexión (Q) para conectar la Fig. 4, antena receptora (AC). La forma y diseño de este receptor (O) se adaptaría a la necesidades ergonómicas de la persona que lo ha de llevar. Este receptor puede llevar un control de volumen para controlar la salida de la señal.

30 Los diagramas muestran un ejemplo de como aplicar el sistema en una jugada.

Diagrama 1: el árbitro sigue al jugador que lleva la pelota, y el asistente pulsa su receptor al encontrarse un jugador en posición antirreglamentaria.

Diagrama 2: el árbitro pulsa su emisor al realizar un pase el jugador atacante, el asistente como mantenía pulsado su receptor, recibe la señal.

5 Diagrama 3: el asistente dirige su atención hacia la pelota para observar si se dirige al jugador que estaba, en el momento de escuchar la señal, en posición antirreglamentaria y decide no sancionar la jugada al ver que la pelota se dirige a otro jugador.

10 La aplicación industrial de este sistema, hace referencia a los aparatos necesarios para aplicarlo, de forma que, con los ejemplos de los dibujos queda suficientemente explicado como fabricar los aparatos necesarios, sin tener por que ser iguales a los ilustrados, ya que estos podrían sufrir algunas modificaciones como por ejemplo; impermeabilizar los aparatos o tener una forma distinta a los dibujados, sin por ello cambiar el resultado de la innovación.

REIVINDICACIONES.

- 5 1.- El sistema de detección del fuera de juego se caracteriza por producir una señal perceptible por el ser humano y que se provoca con el uso de un emisor y un receptor portátiles.
- 10 2.- El sistema de detección del fuera de juego se caracteriza por el uso de un emisor portátil que emite una frecuencia determinada y que lleva un botón que activa el emisor, durando esta emisión tanto tiempo como permanezca el botón pulsado.
- 15 3.- El sistema de detección del fuera de juego se caracteriza por el uso de un receptor que activa una señal perceptible por el ser humano. Esta señal se produce cuando el receptor recibe la señal del emisor.
- 20 4.- El sistema de detección del fuera de juego se caracteriza por el uso de un receptor que tiene un botón que activa el receptor. Este permanecerá activado tanto tiempo como se mantenga el botón pulsado, de esta forma la señal que provoca el receptor solo se produce cuando, tanto emisor como receptor, permanecen pulsado al mismo tiempo.
- 25 5.- El sistema de detección del fuera de juego se caracteriza por su forma de ejecución, es decir, el árbitro indica con su emisor que se produce un pase de balón pulsando el emisor, a su vez el asistente activa el receptor siempre que se encuentre un jugador en posición antirreglamentaria. Este sistema se caracteriza por conseguir una señal que indica que las dos acciones se han producido al mismo tiempo, con lo que el significado de esta señal siempre implica una jugada de fuera de juego.
- 30 6.- El sistema de detección del fuera de juego se caracteriza por poder realizarse con dos emisores de diferente frecuencia. De esta forma el receptor tendría la peculiaridad de provocar la señal siempre y cuando reciba las dos emisiones a la vez.
- 7.- El sistema de detección del fuera de juego se caracteriza por el hecho de conseguir una señal que nos indique que se han producido dos acciones a la vez, independientemente de la forma de conseguir esta señal.

REIVINDICACIONES MODIFICADAS

[recibidas por la oficina Internacional el 1 de noviembre de 2000 (01.11.00);
reivindicaciones 1 a 7 reemplazadas por las nuevas reivindicaciones 1 a 6 (1 página)]

1ª.- Un sistema de detección de la situación de "fuera de juego" en el fútbol, que se caracteriza por emplear un emisor y un receptor de ondas de radio para producir una señal, que avisa al árbitro asistente o juez de línea de que se ha producido un pase del balón mientras, un jugador se encontraba en una posición de "fuera de juego".

2ª.- Un sistema de detección de la situación de "fuera de juego" en el fútbol como el contenido en la reivindicación 1ª y que se caracteriza además porque, el aviso es emitido por el receptor cuando éste es activado por el árbitro asistente y recibe simultáneamente una señal generada al ser activado el emisor por el árbitro.

3ª.- Un sistema de detección de la situación de "fuera de juego" en el fútbol, como el contenido en la reivindicación 2ª y que se caracteriza además porque el emisor incluye un botón de activación que es pulsado por el árbitro cuando se produce un pase del balón.

4ª.- Un sistema de detección de la situación de "fuera de juego" en el fútbol como el contenido en la reivindicación 3ª y que se caracteriza además porque el árbitro asistente activa el receptor siempre que ve un jugador en una posición de "fuera de juego".

5ª.- Un sistema de detección de la situación de "fuera de juego" en el fútbol que se caracteriza porque emplea dos emisores de radio de frecuencias diferentes y un receptor de dichas ondas, que avisa al árbitro y al árbitro asistente. La señal se produce cuando el receptor recibe simultáneamente las señales procedentes de los dos emisores, indicándoles que se ha producido un pase del balón mientras un jugador se encontraba en una posición de "fuera de juego".

6ª.- Un sistema de detección de la situación de "fuera de juego" en el fútbol como el contenido en una cualquiera de las reivindicaciones anteriores y que se caracteriza además porque sus componentes están incorporados en los utensilios que emplean los árbitros y sus asistentes para realizar su tarea.

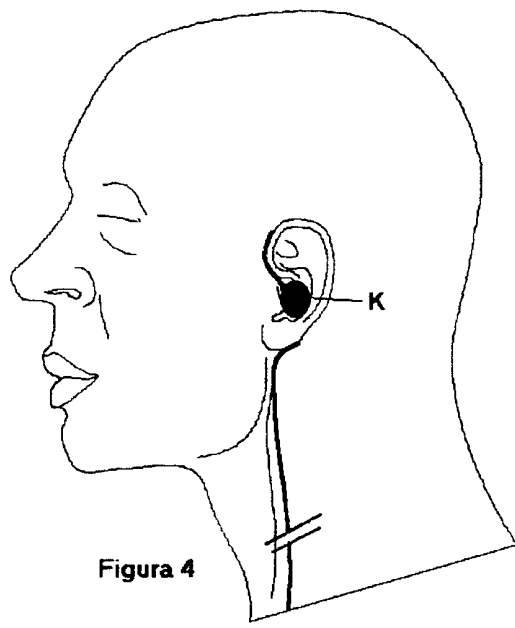
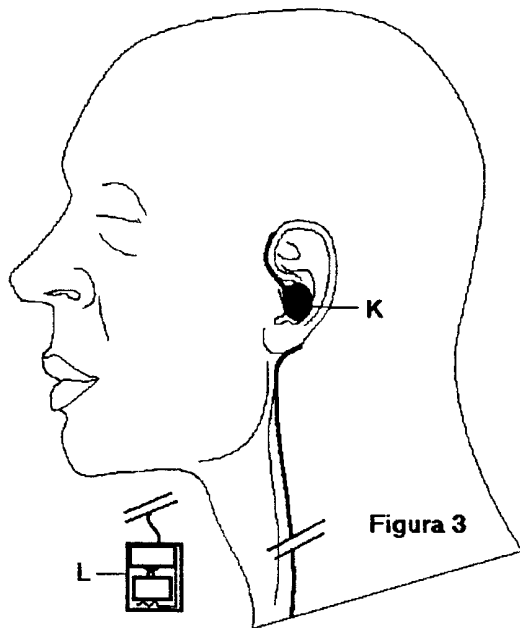
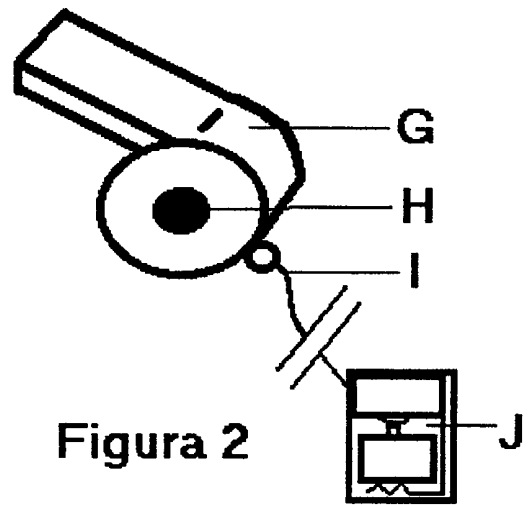
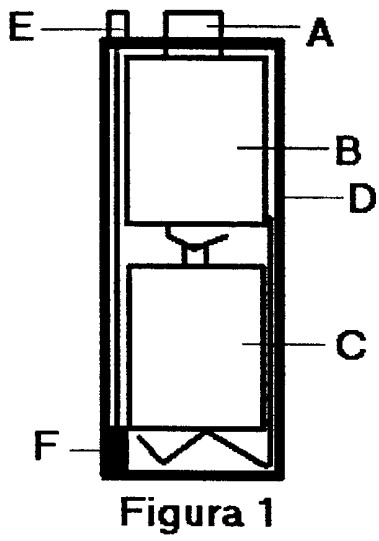
DECLARACION SEGÚN EL ARTÍCULO 19.1

El hecho de que las reivindicaciones hayan tenido que ser modificadas, se debe al resultado obtenido en el Informe de Búsqueda Internacional.

Como resultado de esto, las nuevas reivindicaciones tratan de especificar mejor el carácter de innovación respecto a los documentos citados en dicho informe.

Las reivindicaciones anteriores podían ocasionar un problema para la invención ya que estaban redactadas de forma muy genérica.

El alcance de las nuevas reivindicaciones es el de clarificar mejor la invención respecto a las anteriores. Las nuevas reivindicaciones están enteramente relacionadas con la descripción y dibujos originales.



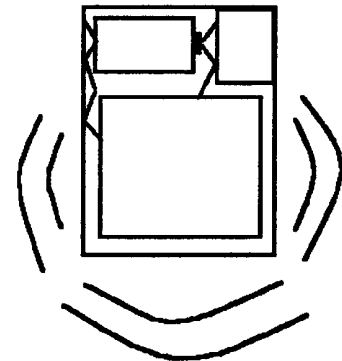
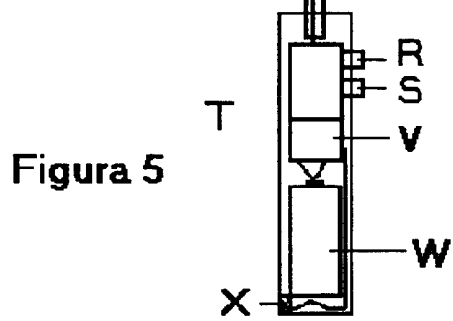
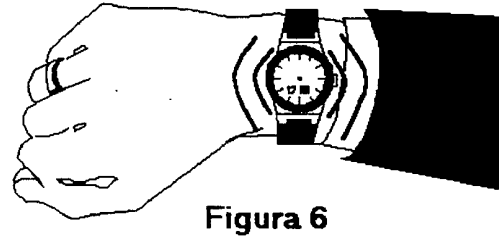
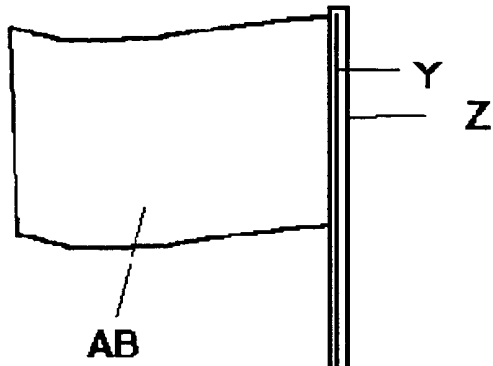


Figura 7

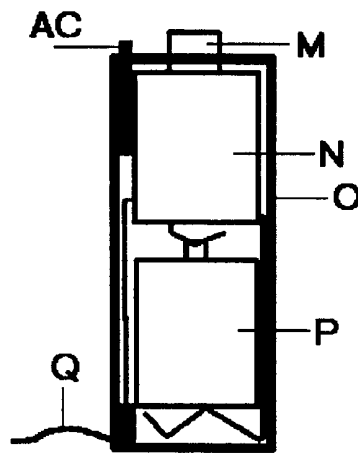
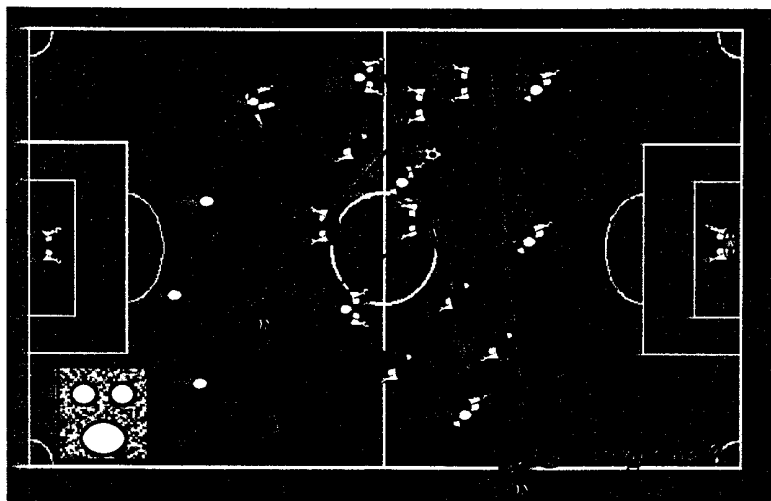
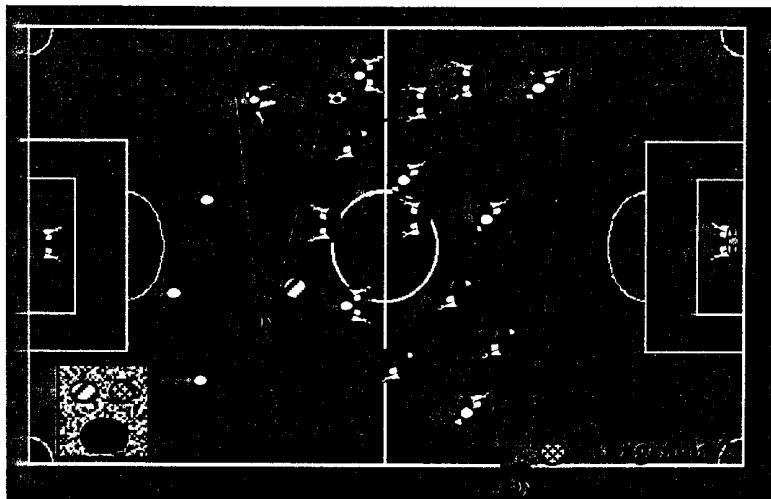
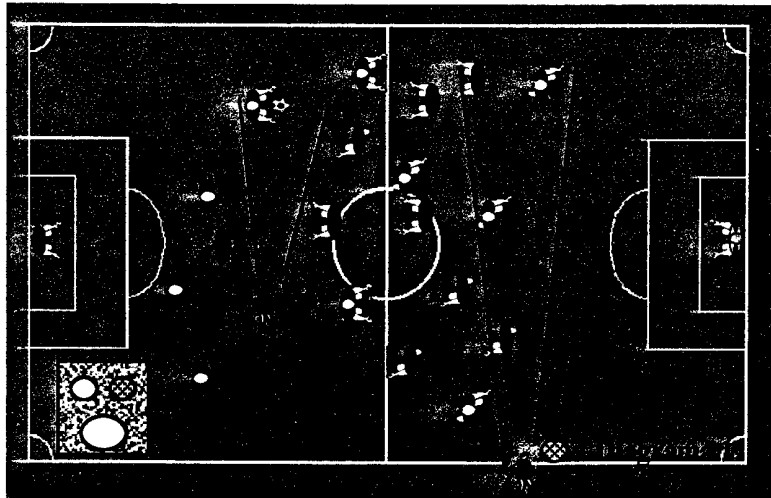


Figura 8



INTERNATIONAL SEARCH REPORT

International application No.
PCT/ES 00/00224

<p>A. CLASSIFICATION OF SUBJECT MATTER IPC7: A63B 71/06 According to International Patent Classification (IPC) or to both national classification and IPC</p>				
<p>B. FIELDS SEARCHED Minimum documentation searched (classification system followed by classification symbols) IPC7 : A63B</p>				
<p>Documentation searched other than minimum documentation to the extent that such documents are included in the fields searched</p>				
<p>Electronic data base consulted during the international search (name of data base and, where practical, search terms used) WPI, EPODOC, PAJ, OEPMPAT</p>				
<p>C. DOCUMENTS CONSIDERED TO BE RELEVANT</p>				
Category*	Citation of document, with indication, where appropriate, of the relevant passages	Relevant to claim No.		
X A	DE 29600428 U1 (TAUBE,W.) 8 August 1996 (08.08.96), page 3, line 20 – page 4, line 23; figure.	1-4, 7 5		
X A	Data base WPI, DW 199845, Derwent Publications Ltd., Londres., AN 1998-529678, RU 2107532 C1 (BARSUKOVA E., V. G. et al.), abstract.	1-3 5		
<p><input type="checkbox"/> Further documents are listed in the continuation of box C. <input type="checkbox"/> Patent family members are listed in annex.</p>				
<p>* Special categories of cited documents:</p> <table border="0"> <tr> <td style="vertical-align: top;"> <p>“A” document defining the general state of the art which is not considered to be of particular relevance</p> <p>“E” earlier document but published on or after the international filing date</p> <p>“L” document which may throw doubts on priority claim(s) or which is cited to establish the publication date of another citation or other special reason (as specified)</p> <p>“O” document referring to an oral disclosure, use, exhibition or other means</p> <p>“P” document published prior to the international filing date but later than the priority date claimed</p> </td> <td style="vertical-align: top;"> <p>“T” later document published after the international filing date or priority date and not in conflict with the application but cited to understand the principle or theory underlying the invention</p> <p>“X” document of particular relevance; the claimed invention cannot be considered novel or cannot be considered to involve an inventive step when the document is taken alone</p> <p>“Y” document of particular relevance; the claimed invention cannot be considered to involve an inventive step when the document is combined with one or more other such documents, such combination being obvious to a person skilled in the art</p> <p>“&” document member of the same patent family</p> </td> </tr> </table>			<p>“A” document defining the general state of the art which is not considered to be of particular relevance</p> <p>“E” earlier document but published on or after the international filing date</p> <p>“L” document which may throw doubts on priority claim(s) or which is cited to establish the publication date of another citation or other special reason (as specified)</p> <p>“O” document referring to an oral disclosure, use, exhibition or other means</p> <p>“P” document published prior to the international filing date but later than the priority date claimed</p>	<p>“T” later document published after the international filing date or priority date and not in conflict with the application but cited to understand the principle or theory underlying the invention</p> <p>“X” document of particular relevance; the claimed invention cannot be considered novel or cannot be considered to involve an inventive step when the document is taken alone</p> <p>“Y” document of particular relevance; the claimed invention cannot be considered to involve an inventive step when the document is combined with one or more other such documents, such combination being obvious to a person skilled in the art</p> <p>“&” document member of the same patent family</p>
<p>“A” document defining the general state of the art which is not considered to be of particular relevance</p> <p>“E” earlier document but published on or after the international filing date</p> <p>“L” document which may throw doubts on priority claim(s) or which is cited to establish the publication date of another citation or other special reason (as specified)</p> <p>“O” document referring to an oral disclosure, use, exhibition or other means</p> <p>“P” document published prior to the international filing date but later than the priority date claimed</p>	<p>“T” later document published after the international filing date or priority date and not in conflict with the application but cited to understand the principle or theory underlying the invention</p> <p>“X” document of particular relevance; the claimed invention cannot be considered novel or cannot be considered to involve an inventive step when the document is taken alone</p> <p>“Y” document of particular relevance; the claimed invention cannot be considered to involve an inventive step when the document is combined with one or more other such documents, such combination being obvious to a person skilled in the art</p> <p>“&” document member of the same patent family</p>			
<p>Date of the actual completion of the international search 28 August 2000 (28.08.00)</p>		<p>Date of mailing of the international search report 1 September 2000 (01.09.00)</p>		
<p>Name and mailing address of the S.P.T.O.</p>		<p>Authorised officer Telephone No.</p>		

INTERNATIONAL SEARCH REPORT

Information on patent family members

International Application No

PCT/ES 00/00224

Patent document cited in search report	Publication date	Patent family member(s)	Publication date
DE 29600428 U1	08.08.1996	NONE	
RU 2107532 C1	27.03.1998	NONE	

INFORME DE BÚSQUEDA INTERNACIONAL

Solicitud internacional nº
PCT/ ES 00/00224

A. CLASIFICACIÓN DEL OBJETO DE LA SOLICITUD CIP ⁷ : A63B 71/06 De acuerdo con la Clasificación Internacional de Patentes (CIP) o según la clasificación nacional y la CIP.		
B. SECTORES COMPRENDIDOS POR LA BÚSQUEDA Documentación mínima consultada (sistema de clasificación, seguido de los símbolos de clasificación) CIP ⁷ : A63B Otra documentación consultada, además de la documentación mínima, en la medida en que tales documentos formen parte de los sectores comprendidos por la búsqueda:		
Bases de datos electrónicas consultadas durante la búsqueda internacional (nombre de la base de datos y, si es posible, términos de búsqueda utilizados): WPI, EPODOC, PAJ, OEPMPAT		
C. DOCUMENTOS CONSIDERADOS RELEVANTES		
Categoría*	Documentos citados, con indicación, si procede, de las partes relevantes	Relevante para las reivindicaciones nº
X A	DE 29600428 U1 (TAUBE, W.) 08.08.1996, página 3, línea 20 - página 4, línea 23; figura.	1-4, 7 5
X A	Base de datos WPI, DW 199845, Derwent Publications Ltd., Londres., AN 1998-529678, RU 2107532 C1 (BARSUKOVA E., V. G. et al.), resumen.	1-3 5
<input type="checkbox"/> En la continuación del recuadro C se relacionan otros documentos <input checked="" type="checkbox"/> Los documentos de familia de patentes se indican en el anexo		
* Categorías especiales de documentos citados:		
"A"	documento que define el estado general de la técnica no considerado como particularmente relevante.	"T" documento ulterior publicado con posterioridad a la fecha de presentación internacional o de prioridad que no pertenece al estado de la técnica pertinente pero que se cita por permitir la comprensión del principio o teoría que constituye la base de la invención.
"E"	solicitud de patente o patente anterior pero publicada en la fecha de presentación internacional o en fecha posterior.	"X" documento particularmente relevante; la invención reivindicada no puede considerarse nueva o que implique una actividad inventiva por referencia al documento aisladamente considerado.
"L"	documento que puede plantear dudas sobre una reivindicación de prioridad o que se cita para determinar la fecha de publicación de otra cita o por una razón especial (como la indicada).	"Y" documento particularmente relevante; la invención reivindicada no puede considerarse que implique una actividad inventiva cuando el documento se asocia a otro u otros documentos de la misma naturaleza, cuya combinación resulta evidente para un experto en la materia.
"O"	documento que se refiere a una divulgación oral, a una utilización, a una exposición o a cualquier otro medio.	"&" documento que forma parte de la misma familia de patentes.
"P"	documento publicado antes de la fecha de presentación internacional pero con posterioridad a la fecha de prioridad reivindicada.	
Fecha en que se ha concluido efectivamente la búsqueda internacional. 28 de agosto de 2000 (28.08.2000)	Fecha de expedición del informe de búsqueda internacional 01 SEP 2000 07:09:00	
Nombre y dirección postal de la Administración encargada de la búsqueda internacional O.E.P.M. C/Panamá 1, 28071 Madrid, España.	Funcionario autorizado ANDRÉS LÓPEZ ALONSO nº de teléfono + 34 913495522 nº de fax +34 913495304	

INFORME DE BÚSQUEDA INTERNACIONAL

Información relativa a miembros de familias de patentes

Solicitud internacional nº

PCT/ ES 00/00224

Documento de patente citado en el informe de búsqueda	Fecha de publicación	Miembro(s) de la familia de patentes	Fecha de publicación
DE 29600428 U1	08.08.1996	NINGUNO	
RU 2107532 C1	27.03.1998	NINGUNO	