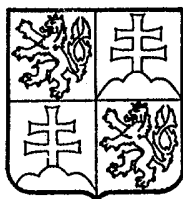


ČESKÁ A SLOVENSKÁ  
FEDERATIVNÍ  
REPUBLIKA  
(19)



FEDERÁLNÍ ÚŘAD  
PRO VYNÁLEZY

ZVEŘEJNĚNÁ PŘIHLÁŠKA  
VYNÁLEZU (12)

(22) 04.06.91  
(32) 05.06.90  
(31) 90/533614  
(33) US  
(40) 15.01.92

(21) 01686-91.0

(13) A3

5(51) A 61 F 5/44

(71) The Procter and Gamble Company One Procter and Gamble Plaza, Cincinnati, US

(72) Byrd Alan Eugene, Hamilton, US  
Osborn Thomas Ward, Cincinnati, US  
Mc Kibben Gary Eugene, Middletown, US

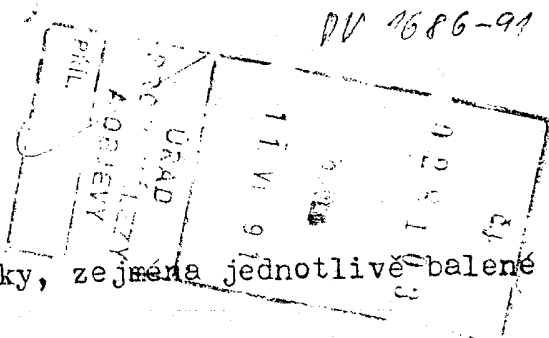
(54) Hygienická vložka

(57) Předmětem řešení je hygienická vložka s uvolnitelným obalem. Uvolnitelný obal (34) je přehnut kolem podélných okrajů (30) hygienické vložky (20) v C-ohybu (50), takže obě strany hygienické vložky (20) jsou chráněny a je vytvořen poměrně menší balíček, než když uvolnitelný obal (34) sahá bočně mimo podélné okraje (30) hygienické vložky (20). Uvolnitelný obal (34) a hygienická vložka (20) mohou být například přehnuty podél bočně směřujících přehybových čar k vytvoření nenápadného balíčku pro jedno použití. Jsou znázorněny některé obměny včetně přehnutých a nesouměrných uspořádání.

## HYGIENICKÁ VLOŽKA

### Oblast techniky

Vynález se týká hygienické vložky, zejména jednotlivě balené hygienické vložky.



### Dosevađní stav techniky

Hygienické vložky používané k zachycování vaginálních výměšků jsou známé. Jak je uvedeno v patentovém spise Spojených států amerických číslo 4,556,146 ze dne 3. prosince 1985 přihlašovatelů Swansona a sp., takové hygienické vložky jsou často jednotlivě baleny pro pohodlí uživatele při cestování apod. Ve zmíněném patentovém spise Swansona a sp. je popsán třikrát přehnutý obal, který obaluje hygienickou vložku, pokrývá přichytku na ven směřované straně spodního listu a může být použit pro odložení upotřebeného výrobku.

Nicméně vynález Swansona a sp. má nevýhodu spočívající v tom, že balíček je větší než je nutné vlivem bočního rozsahu obalu mimo podélné okraje hygienické vložky. Takový rozsah je nutný pro účely utěsnění. Toto uspořádání vytváří balíček, který je méně kompaktní než je žádoucí, potřebuje větší prostor v kabelce apod. a tudíž je méně pohodlný pro uživatele.

Jsou známa i jiná třikrát přehnutá uspořádání, například ono popsané v patentovém spise Spojených států amerických číslo 3,604,423 ze 14. září 1971 přihlašovatele Fräsera nebo v mezinárodní publikaci WO 89/02728 ze 6. dubna 1989 autorů Froidcha a sp. Nicméně tato provedení mají nevýhodu spočívající v tom, že neuvádějí vhodně odnímatelné balení použité ve spojení s malou jednotlivě balenou hygienickou vložkou.

Dále se v oboru uvádí odložení upotřebené hygienické vložky zabalené v obalu. Tak například mezinárodní publikace WO 89/02729 ze 6. dubna 1989 původce Figneula a patentový spis Spojených států amerických ze 26. srpna 1986 původce Mattinglyho uvádějí dva způsoby balení vhodné pro tento účel.

Úkolem předloženého vynálezu je tudíž vytvořit jednotlivě balenou hygienickou vložku. Dalším úkolem předloženého vynálezu je vytvořit jednotlivě balenou hygienickou vložku s jednoduchým zachycením pro uživatele ze zabalného uspořádání do stavu užití. Dále je úkolem předloženého vynálezu vytvořit poměrně menší balíček zajišťující zvýšenou diskretnost pro uživatele. Dále je úkolem

předloženého vynálezu vytvořit jednotlivě balenou hygienickou vložku s obalem, který také chrání vystavenou příchytku před prvním použitím uživatelem. Konečně je úkolem předloženého vynálezu vytvořit jednotlivě balenou hygienickou vložku mající obal, který může být použit pro odložení upotřebeného výrobku.

### Podstata vynálezu

Předložený vynález tudíž vytváří hygienickou vložku mající dvě navzájem protilehlé hlavní strany, dva podélné a dva boční okraje. Hygienická vložka má horní list propustný pro kapaliny, spodní list nepropustný pro kapaliny připojený k hornímu listu, příchytka připojenou k ven směrované straně spodního listu a savé jádro mezi horním listem a spodním listem. Uvolnitelný obal mající jeden konec uložený vedle bočního okraje hygienické vložky a uvolnitelně připevněný k alespoň jedné hlavní straně hygienické vložky obaluje alespoň jeden podélný okraj v C-ohybu.

V jednom provedení má hygienická vložka podle předloženého vynálezu dvě chlopně, každou spojenou přílehlým koncem k jednomu podélnému okraji hygienické vložky. Každá chlopeň má dvě navzájem protilehlé strany. Jedna strana je obecně souměrná s horním listem. Druhá strana je obecně souměrná se spodním listem a má příchytka použitou pro připojení ke spodnímu prádlu uživatele. Chlopně jsou přehnuty buď přes horní list nebo přes spodní list. Uvolnitelný obal je uvolnitelně připevněn ke příchytce spodního listu a má dva podélné okraje. Uvolnitelný obal je ohnut kolem podélných okrajů hygienické vložky v C-ohybu, takže podélné okraje uvolnitelného obalu jsou mezi přílehlými konci chlopní.

### Přehled obrázků na výkresech

Vynález je znázorněn na výkresech, kde obr.1 je půdorys složené hygienické vložky a uvolnitelného obalu podle předloženého vynálezu znázorňující také rozličné příchytky u každého podélného okraje uvolnitelného obalu, obr.2 je svislý řez hygienickou vložkou z obr.1 podél čáry 2-2 z obr.1, obr.3 je perspektivní pohled na obal a hygienickou vložku bez chlopní, v částečně trojitě přehnutém uspořádání, obr.4 je hygienická vložka a obal podle obr.2 znázorněné v úplně trojitě přehnutém uspořádání, obr.5 je svislý bokorysný pohled na obměněné provedení mající uvolnitelný obal ohnutý přes boční okraj hygienické vložky, obr.6 je koncový svislý bokorys uvolnitelného obalu, který obepíná obě strany chlopní

hygienické vložky z obr.1, obr.7 je bokorys hygienické vložky mající jednu chlopeň chnutou přes horní list, jednu chlopeň ohnutou přes spodní list a uvolnitelný obal, který tvoří C-ohyb přes obě strany jedné chlopně a oba podélné okraje, obr.8 je bokorys hygienické vložky mající jednu chlopeň ohnutou kolem horního listu, jednu chlopeň ohnutou kolem spodního listu a uvolnitelný obal, který obklopuje obě strany jedné chlopně a tvoří e-ohyb, a obr.9 je bokorys hygienické vložky mající jednu chlopeň ohnutou přes horní list, jednu chlopeň ohnutou přes spodní list, s jednou chlopní uvnitř uvolnitelného obalu a jednou chlopní vně uvolnitelného obalu.

#### Příklady provedení vynálezu

Jak je patrné z obr.1, vynález se týká použitelného svého výrobku, zvláště hygienické vložky 20. Hygienická vložka 20 se používá ke shromažďování vaginálních výměšků, jako menses, a k zamezení znečištění prádla uživatele takovými výměškami. Hygienická vložka 20 má horní list 22 propustný pro kapaliny, spodní list 24 nepropustný pro kapaliny a své jádro 26 uložené mezi horním listem 22 a spodním listem 24. Rozměry hygienické vložky 20 jsou vymezeny dvěma podélnými okraji 30 a dvěma bočními okraji 32. Je-li to žádáno, hygienická vložka 20 může dále mít alespoň jednu chlopeň 28 vyčnívající z podélného okraje 30 hygienické vložky 20 a s výhodou dvě souměrně protilehlé chlopně 28, každou vyčnívající z jednoho podélného okraje 30 hygienické vložky 20.

Hygienická vložka 20 je uložena na uvolnitelném obalu 34. Uvolnitelný obal 34 leží pod a je uvolnitelně připevněn k ven směrované straně spodního listu 24. Výraz "uvolnitelně připevněn" zde použitý značí stav dvou nebo více součástí, které mohou být spojeny a opět odděleny bez poškození nebo nežádoucího přetvoření některé ze součástí. Uvolnitelný obal 34 je s výhodou poněkud větší než hygienická vložka 20 vymezená podélnými okraji 30 a bočními okraji 32.

S hygienickou vložkou 20 a s každou chlopní 28 je sdružena příchytka 40 pro připojení hygienické vložky 20 ke spodnímu prádлу uživatele. Ve zvláštním provedení může každá chlopeň 28 mít svou vlastní příchytku 40b sdruženou s tou stranou chlopně 28, která je ve styku se spodním prádlem uživatele a střední část hygienické vložky 20 ležící bočně mezi chlopněmi 28, má

příchytku 40a sdruženou s tou částí hygienické vložky 20, která je ve styku se spodním prádlem uživatele. S výhodou jsou příchyt-ky 40a a 40b připojeny k ven směřované straně spodního listu 24.

Uvolnitelný obal 34 je ve styku s příchytkou 40a střední části spodního listu 24, a je-li to žádáno, i s příchytkou 40b chlop-ní 28 k zamezení znečistění příchytky 40 před prvním použitím uživatelem. Uvolnitelný obal 34 zajišťuje ochranu hygienické vlož-ky 20 když je dovnitř třikrát ohnuta a uvolnitelný obal 34 je od-kryt.

Nyní bude proveden podrobnější popis součástí hygienické vložky 20 podle obr.1. Hygienická vložka 20 má podélnou střední čáru 36. Výraz "podélnou" zde značí pomyslnou čáru, osu nebo směr typicky uprostřed mezi okraji hygienické vložky 20 a obecně ležící ve svislé rovině souměrnosti těla uživatele. Výraz "boční" značí pomyslnou čáru, osu nebo směr obecně kolmé k podélnému směru a v rovině hygienické vložky 20, a je obecně stranově umístěn vzhledem k uživateli.

Horní list 22 je složka oděvu, která je směřována k a je ve styku s tělem uživatele a přijímá tělesné výměšky. Horní list 22 je propustný pro kapaliny a má být ohebný a nemá dráždit pokož-ku. Výraz "ohebný" zde použitý se týká materiálů, které jsou při-způsobitelné ke tvaru těla nebo snadno přetvořitelné působením vnějších sil. Horní list 22 je s výhodou prostý šumu k zajištění diskrétnosti pro uživatele. Horní list 22 má být hygienický, čis-tého vzhledu a poněkud neprůhledný, aby zakrýval tělesné výměšky shromážděné a absorbované savým jádrem 26.

Horní list 22 má dále být dobře propustný, aby umožnil rych-lé pronikání tělesných výměšek do svého jádra 26, avšak nesmí propouštět výměšky zpět k pokožce uživatele. Vhodné horní listy 22 mohou být vyrobeny z netkaných materiálů a děrovaných polyole-finových filmů.

Horní list 22 má množství otvorů pro umožnění na něm usaze-ným kapalinám protéci do svého jádra 26. Takové otvory mohou, avšak nemusí být i ve chlopních 28. Vhodný je horní list 22 z děrovaného polyolefinového filmu, který má od 5 do asi 60 % volné plochy, typicky 25 % volné plochy, a tloušťku od asi 0,01 do asi 0,05 mm před vyděrováním a asi 0,46 až asi 0,51 mm po vyděrování.

Je-li to žádáno, může být horní list 22 postříkán povrchově

aktivním činidlem pro zvýšení pronikání kapaliny do svého jádra 26. Povrchové činidlo je typicky neionické a nemá dráždit pokožku. Vhodná je hustota povrchově aktivního činidla asi 0,01 mg na čtvereční centimetr plochy horního listu 22. Vhodné povrchové činidlo je Pegosperse 200 ML firmy Glyco Chemical, Inc., Greenwich, Connecticut.

Zvláště výhodný horní list 22 může být vyroben podle patentového spisu Spojených států amerických číslo 4,342,314 ze dne 3. srpna 1982, přihlašovatel Radel a sp., a podle patentového spisu Spojených států amerických číslo 4,463,045 ze dne 31. července 1984, přihlašovatel Ahr a sp.. Bylo zjištěno, že dobře působí horní list 22 vyrobený z děrovaného filmu X-3265 nebo P1552 firmy Ethyl corporation, Visqueen Division, Terre Haute, Indiana.

Spodní list 24 může být vyroben z ohebného, pro kapaliny nepropustného nebo odolného materiálu, jako je polyolefinový film, který zamezuje únik výměšků shromážděných a zachycených v hygienické vložce 20, zejména výměšků absorbovaných v savém jádru 26, jakož i znečištění prádla a šatstva uživatele. Spodní list 24 je s výhodou prostý šumu k zajištění diskretnosti uživatele.

Spodní list 24 může také být nepropustný pro zapáchající plyny vyvíjené absorbovanými tělesnými výměškami, takže tyto plyny nemohou unikat a uživatel je o nich uvědomen. Bylo zjištěno, že dobře působí spodní list 24 z polyethylenu nízké hustoty o tloušťce asi od 0,01 mm do asi 0,05 mm, s výhodou 0,02 mm. Zvláště vhodným se ukázal polyethylenový film XP-39385 firmy Ethyl Corporation, Visqueen Division.

Spodní list 24 může být také vyroben z měkkého plátěného materiálu, který je hydrofóbní vzhledem k hornímu listu 22, například dobře působí spodní list 24 z polyesterového nebo polyolefinového vlákna. Zvláště vhodný měkký plátěný materiál pro spodní list 24 je laminát z vrstvy polyesterového netkaného materiálu a jednooseho pružně roztažitelného elastomerického filmu popsany v patentovém spise Spojených států amerických číslo 4,476,180, přihlašovatel Wnuk.

Ve zvláště vhodném provedení je spodní list 24 poněkud větší než horní list 26 a vložené savé jádro 26. V takovém provedení horní list 22 a savé jádro 26 jsou obvodově opsány spodním listem 24, který má radiální okraj asi 0,5 cm až 1,5 cm, s výhodou 1,0 cm, od okraje horního listu 22. Tato geometrie vytváří okrajovou

ochrannou plochu při přetížení svého jádra 26 nebo jiném selhání hygienické vložky 20. V takovém provedení spodní list 24 a chlopně 28 jsou s výhodou jednotné a souměrné.

Spodní list 24 a horní list 22 jsou obvodově spojeny použitím známých technik, buď úplně, takže celý obvod hygienické vložky 20 je opsán takovým spojením, nebo jsou spojeny jen v částech obvodu. Vhodné je jakékoli uspořádání, které zajišťuje jednotné seskupení a zachycení svého jádra 26 mezi horním listem 22 a spodním listem 24. Takové seskupení má dvě navzájem protilehlé hlavní strany, jednu vymezenou horním listem 22 a jednu vymezenou spodním listem 24.

Ven směrovaná strana spodního listu 24 s výhodou obsahuje příchytka 40 pro připojení hygienické vložky 20 ke spodnímu prádlu uživatele. Bylo zjištěno, že dobře působí příchytka 40a citlivá na tlak. Výhodná je příchytka 40a tvaru pásku směrovaného podélně, která zajišťuje dobrou ochranu proti odpadnutí přední nebo zadní strany hygienické vložky 20 od spodního prádla uživatele. Pásek příchytky 40a může být spojitý nebo přerušovaný. Zvláště výhodné provedení používá dva podélně směrované pásy příchytky 40a, každý na jedné straně podélné střední čáry 36.

Savé jádro 26 je prostředek pro shromažďování a uložení tělesných výměšků, zejména menses, na něm uložených nebo které jinak prostupují horním listem 22 propustným pro kapaliny. Savé jádro 26 je součástí hygienické vložky 20, která přijímá a zadržuje tělesné výměšky. Savé jádro 26 je přijatelné a nedráždivé pro pokožku a je s výhodou poměrně tenké. Savé jádro 26 může být obdélníkové nebo ve tvaru skla hodin. Savé jádro 26 má s výhodou dvě protilehlé strany, jednu směrovanou ke spodnímu listu 24 a druhou směrovanou k hornímu listu 22.

Vhodné materiály pro savé jádro 26 zahrnují kombinace vzdušné plsti, jako je celulosové rouno, a vláknité spojovací kaše, vrstvy hedvábného papíru, absorpční gelové materiály. Zvolí-li se pro savé jádro 26 hedvábný papír, je zvláště vhodný papír vyrobený podle patentového spisu Spojených států amerických číslo 4,191,609 ze dne 4. března 1980, přihlašovatel Trokhan, pro savé jádro 26 hygienické vložky 20 zde popisované.

Savé jádro 26 nemusí mít celkovou absorpční jímavost o mnoho vyšší než je celkové množství tělesných výměšků, které mají být absorbovány. Savé jádro 26 je s výhodou úzké a tenké, aby bylo pohodlné pro uživatele. Pro zde popisované vytvoření by kapacita savého jádra 26 měla být alespoň 2 g 0,9 %ního fyziologického

roztoku. Vhodný fyziologický roztok vyrábí firma Travenol Laboratories, Deerfield, Illinois.

Je-li žádáno zavést absorpční gelující materiály do savého jádra 26, jsou vhodné materiály popsané v patentovém spise Spojených států amerických číslo Re. 32,649 ze dne 19. dubna 1988, původce Brandt a sp. Vhodné savé jádro 26 zahrnuje laminát z absorpčního gelujícího materiálu a tkaniny, který vyrábí například jako model číslo L535 firma Grain Processing Corporation of Muscatine, Iowa.

Savé jádro 26 má být vyměřeno v soulase s horním listem 22 a spodním listem 24. Savé jádro 26 je s výhodou vloženo mezi horní list 22 a spodní list 24, aby se zamezilo roztržení nebo oddělení absorpčního materiálu savého jádra 26 během používání hygienické vložky 20 a k zajištění správného zachycování tělesných výměšků. Toto uspořádání také zajišťuje jednotné seskupení.

Savé jádro 26 je přednostně připojeno k hornímu listu 22 a může být také připojeno ke spodnímu listu 24. Výraz "připojeno" značí, že první člen nebo součást je připevněn nebo připojen ke druhému členu nebo součásti buď přímo nebo nepřímo, když první člen nebo součást je připevněn nebo připojen ke vloženému členu nebo součásti, která je připevněna nebo připojena ke druhému členu nebo součásti. Spojení prvního členu nebo součásti a druhého členu nebo součásti má být zachováno po celou dobu životnosti hygienické vložky 20.

Spojení se přednostně provede lepivým připojením savého jádra 26 k hornímu listu 22 nebo ke spodnímu listu 24. Neznámé lepidlo může být nanášeno ve vhodném vzoru nástřiku, například ve spirále, nebo v podélně směřovaných pásech. Lepidlo má být odolné vůči povrchově aktivním látkám, málo citlivé na tlak, aby nepřilínalo k pokožce uživatele.

Hygienická vložka 20 má s výhodou tloušťku menší než 4 mm nebo lépe než 2 mm a měřeno srovnávací měrkou má asi 80,0 g zkušební hmotnost a asi 10,0 g srovnávací úroveň při průměru asi 2,54 cm a styčném povrchu 5,1 cm<sup>2</sup>. Hygienická vložka 20 podle předloženého vynálezu má mít povrch horního listu 22 alespoň 100 cm<sup>2</sup> k zamezení úniku výměšků mimo povrch.

Hygienická vložka 20 může také mít chlopeně 28 vyčnívající z podélného okraje 30 hygienické vložky 20 a s výhodou chlopeně 28 vyčnívající z každého podélného okraje 30 hygienické vložky 20.

Chlopně 28 mají přilehlý konec 44, který je typicky koincidentní s připojením chlopně 28 k podélnému okraji 30 hygienické vložky 20. Alternativně může být přilehlý konec 44 chlopně 28 připojen k hygienické vložce 20 na jiném místě, odlehlem od avšak ležícím vedle podélného okraje 30.

Chlopně 28 vyčnívají bočně ven z hygienické vložky 20 a končí u odlehleho konce 46, který tvoří část chlopni 28 nejuvzdálenější od podélných okrajů 30 hygienické vložky 20. Odlehle konce 46 chlopni 28 jsou směřovány od podélné střední čáry 36 a od střední části hygienické vložky 20. Výraz "střední část" zde používaný představuje zejména bočně střední část vymezenou přilehlými konci 44 chlopni 28. Chlopně 28 mohou mít libovolný žádaný tvar, přičemž zvláště výhodný tvar je znázorněn v obr.1.

Chlopně 28 mohou být vytvořeny vcelku s horním listem 22, se spodním listem 24 nebo s laminátem obou. Alternativně mohou být chlopně 28 vytvořeny z odděleného kusu materiálu připojeného k podélným okrajům 30 hygienické vložky 20. Každá chlopeň 28 má jednu stranu obecně souměrnou s horním listem 22 a protilehlou stranu obecně souměrnou se spodním listem 24. Strana chlopně 28 se uvažuje jako souměrná s horním listem 22 nebo se spodním listem 24, když čára mající boční složku, může být vytažena z horního listu 22 nebo ze spodního listu 24, a tato čára nekřížuje část okrajů 30 nebo 32 na obvodu hygienické vložky 20, kromě takové části okrajů 30 a 32 která je obecně podélně přilehlá ke přilehlému konci 44 chlopně 28.

Chlopně 28 obecně mají příchytky 40 pro připojení jedné strany chlopně 28 ke spodnímu prádlu uživatele nebo ke druhé chlopni 28. Příchytka 40 může být vytvořena jako mechanický připevňovací prvek nebo s výhodou jako příchytka 40b citlivá na tlak. Zvolí-li se příchytka 40b citlivá na tlak, má být umístěna na straně chlopně 28 souměrné se spodním listem 24, takže když se chlopně 28 obalí kolem rozkrokové části spodního prádla uživatele, příchytka 40b je proti vnější straně spodního prádla uživatele. Dobře působí obdélníkový tvar příchytky 40b o velikosti 25 mm x 20 mm na každé chlopni 28.

Pro zabalení jsou chlopně 28 přehnuty přes horní list 22, takže se s ním stýkají podle obr.2. Chlopně 28 jsou ve styku s horním listem 22 tehdy, když čára obecně kolmá k rovině hygienické vložky 20 vytažená ven z horního listu 22 protíná některou

stranu chlopně 28. Chlopně 28 jsou s výhodou přehnuty kolem přílehlého konce 44, takže je vytvořeno maximální pokrytí horního listu 22. Toto uspořádání zajistí větší plochu horního listu 22 pokrytou chlopněmi 28, zejména tu plochu horního listu 22, která je ve styku s vaginou uživatele, takže je podpořen hygienický a čistý vzhled této části horního listu 22. Není nutné, aby chlopně 28 byly přehnuty kolem přílehlých konců 44, aby byly ve styku s horním listem 22 nebo aby jiné ohyby nevznikly mezi přílehlými konci 44 a odlehlými konci 46 chlopní 28. Je pouze nutné, aby chlopně 28 přiléhaly k hornímu listu 22 a zamezovaly znečištění horního listu 22 zakrytého chlopněmi 28.

Přehnutí chlopní 28 v uspořádání podle obr.2 odkrývá příchytku 40b na straně chlopní 28 obecně souměrné se spodním listem 24. K zamezení znečištění a blokování této příchytky 40b může být každá chlopně zakrytá zvláštním kusem oddělovací folie.

Nicméně je zřejmé, že chlopně 28 mohou být přehnuty přes spodní list 24 nebo ohnuty tak, že jedna chlopně 28 překrývá horní list 22 a druhá chlopně 28 překrývá spodní list 24. Všechna tato provedení spadají do rámce předloženého vynálezu.

Uvolnitelný obal má obvod vymezený podélnými okraji a bočními okraji. Přednostně jsou boční okraje uvolnitelného obalu 34 uloženy vedle příslušných bočních okrajů 32 hygienické vložky 20. Toto uspořádání vytváří uvolnitelný obal 34 mající dostatečný podélný rozsah k obklopení a ochraně hygienické vložky 20 v níže popsaných přehnutých uspořádáních.

Uvolnitelný obal 34 má protilehlé strany. Jedna strana je směřována dovnitř směrem ke příchytky 40 a k ven směřované straně spodního listu 24. Druhá strana je ven směřovaná strana protilehlá k dovnitř směřované straně a směřovaná ven od hygienické vložky 20.

Dovnitř směřovaná strana je s výhodou uvolnitelně povlečena k usnadnění jednoduchého a běžného zacházení s uvolnitelným obalem 34 a zejména oddělení od příchytky 40. Bylo zjištěno, že dobře působí v oboru známé silikonové oddělovací látky. Uvolnitelný obal 34 může být pásmově povlečen uvolnitelným povlakem pouze na plochách příchytek 40a a 40b, nebo, je-li to žádáno, může být opatřen oddělovacím povlakem v celé dovnitř směřované straně.

Uvolnitelný obal 34 může být vyroben z lepenky, kalendrovaného papíru nebo jiných v oboru známých materiálů, aniž by se

vybočilo z rámce předloženého vynálezu. Zvláště výhodný uvolnitelný obal 34 je vyroben ze strojově hlazeného nebo leštěného papíru o měrné hmotnosti asi  $40,7 \times 10^{-3} \text{ kg.m}^{-2}$ . Dovnitř směřovaná strana uvolnitelného obalu 34 může být povlečena uvolnitelným povlakem, například ze silikonu.

Z obr.2 je zřejmé, že uvolnitelný obal 34 obaluje alespoň jeden, s výhodou každý podélný okraj 30 hygienické vložky 20 v C-ohybu 50. Výraz "C-ohyb" zde použitý se týká takové konfigurace součástí, že tato je ohnuta na sebe samu k vytvoření dvojité tloušťky a může mít mezi svými přehnutými vrstvami vloženu cizí součást. Jak je znázorněno v obr.2, je výhodné, když hygienická vložka 20 a uvolnitelný obal 34 jsou shodně a souměrně uloženy a přehnuty kolem podélné střední čáry 36.

V uspořádání podle obr.2 s C-ohybem je celý spodní list 24 pokryt uvolnitelným obalem 34 a část horního listu 22 ležící vedle podélných okrajů 30 je také pokryta uvolnitelným obalem 34. Výraz "uvolnitelný" zde používaný popisuje stav, kdy první součást může být oddělena od druhé součásti alespoň jednou, aniž by nastalo porušení nebo samovolná deformace některé ze součástí.

Znázorněné uspořádání má tu výhodu, že jedna celá hlavní strana, zejména strana sdružená se spodním listem 24, je chráněna uvolnitelným obalem 34, podélné okraje 30 hygienické vložky 20 jsou podobně chráněny a navíc je chráněna část horního listu 22 uvolnitelným obalem 34. Dále v tomto uspořádání žádná významná část uvolnitelného obalu 34 nepřesahuje bočně ven hygienickou vložku 20, čímž je vyloučena nutnost rozměrného balení nebo část uvolnitelného obalu 34 nutná pro utěsnění balíčku.

Jak je znázorněno v obr.3, hygienická vložka 20 a uvolnitelný obal 34 mohou být přehnuty kolem dvou od sebe vzdálených bočně směřovaných čar ohybu. Výraz "od sebe vzdálené bočně směřované čáry ohybu" zde používaný se týká podélně přesazených čar, obecně rovnoběžných k bočnímu směru, a kolem kterých jsou hygienická vložka 20 a uvolnitelný obal 34 společně přehnuty.

Přehnutí hygienické vložky 20 kolem od sebe vzdálených bočně směřovaných čar ohybu vytvoří přehnuté uspořádání vymezené třemi třetinami 51 a 52, střední třetinu 51 ohraničenou dvěma okrajovými třetinami 52. Okrajové třetiny 52 mohou být přesněji popsány jako vnitřní okrajová třetina 52a a vnější okrajová třetina 52b. Podle zde použitého označení vnitřní a vnější okrajové třetiny 52 jsou popisovány vzhledem ke střední třetině 51 když

hygienická vložka 20 a uvolnitelný obal 34 jsou v přehnutém uspořádání podle obr.4. Vnitřní okrajová třetina 52a je obecně přilehlá ke střední třetině 51 a je mezi ní a mezi vnější okrajovou třetinou 52b. Naopak, vnější okrajová třetina 52b je poměrně dále od střední třetiny 51 vlivem vložení vnitřní okrajové třetiny 52a.

V přehnutém uspořádání podle obr.4 balíček vymezuje dva navzájem protilehlé hlavní povrchy, jeden vymezený vnější okrajovou třetinou 52b a jeden vymezený střední třetinou 51. Uspořádání podle obr.4 vytváří hygienickou vložku 20 mající jeden e-ohyb s uvolnitelným obalem 34 majícím odpovídající e-ohyb. Uvolnitelný obal 34 má dostatečný podélný rozměr pro přesah vnější třetiny 52 a střední třetiny 51. Výhodněji má uvolnitelný obal 34 dostatečný délkový rozměr pro přesah všech tří třetin 51 a 52, takže žádná příchytka 40a není odkryta.

Podle obr.1 uvolnitelný obal 34 může dále obsahovat prostředek pro udržování hygienické vložky 20 a uvolnitelného obalu 34 ve výše uvedeném přehnutém uspořádání. Vhodné prostředky pro udržování přehnutého uspořádání jsou mechanická spínadla zahrnující háček a smyčku, lepivé spojky známé z dosavadního stavu techniky nebo s výhodou příchytka 54 uložené vedle podélného okraje uvolnitelného obalu 34.

Příchytka 54 je s výhodou umístěna u podélného okraje uvolnitelného obalu 34, který překrývá a vyčnívá ven z horního listu 22. V jednom provedení může být příchytka 54 přiřazena k okrajovým třetinám 52, takže když je vnitřní okrajová třetina 52a přehnuta přes střední třetinu 51 jsou třetiny 51 a 52a uvolnitelně navzájem spojeny a příchytka je uložena vedle vnější okrajové třetiny 52b, takže tato může být uvolnitelně připevněna ke vnitřní okrajové třetině 52a. Alternativně může být příchytka 54 přiřazena ke střední třetině 51 a ke vnější okrajové třetině 52b.

V jednom obměněném provedení může být příchytka 54 vytvořena na pásku 55 podélně probíhající mimo boční okraj vnější okrajové třetiny 52a. Příchytka 54 pásku 55 neležící podélně mimo takový boční okraj je připevněna k odkryté straně vnitřní okrajové třetiny 52b.

Příchytka 54 může být vytvořena jako spojitý pruh, jak je znázorněno, nebo jako přerušovaný pruh, nebo jako jediný bod. Tvar příchytky 54 není kritický, pouze musí mít dostatečnou odolnost proti odlupování k zachování přehnutého uspořádání až do té doby, kdy se žádá obvyklé otevření hygienické vložky 20 jakož i

uvolnitelného obalu 34 pro první použití uživatelem.

Obr.5 znázorňuje obměněné provedení vynálezu, ve kterém uvolnitelný obal 34 má podélný nástavec 56, který překrývá alespoň jeden, je-li žádáno oba, boční okraje 32 hygienické vložky 20. Toto uspořádání vytváří další ochranu hygienické vložky 20.

Je-li vytvořen pouze jeden podélný nástavec 56, výhodně, ne však nutně, překrývá boční okraj 32 vnější okrajové třetiny 52b. Prostředek pro udržování hygienické vložky 20 a uvolnitelného obalu 34 v žádaném přehnutém uspořádání může být také výhodně použit s podélným nástavcem 56. V jednom zvláště výhodném provedení je na podélném nástavci 56 umístěna příchytka 58, zejména na přehnuté straně podélného nástavce 56, který směřuje ven a od horního listu 22 když hygienická vložka 20 není v přehnutém uspořádání a směřuje k protilehlé okrajové třetině 52 když hygienická vložka 20 a uvolnitelný obal 34 jsou přehnuty.

Příchytka 58 může být uložena vedle podélných okrajů podélného nástavce 56, nebo může obecně spadat do podélné střední čáry nebo může být umístěna na podélných nástavcích 56 obecně v podélné střední čáře 36. Při použití některého z těchto uspořádání je podélný nástavec 56 uvolnitelného obalu 34 přichycen k části uvolnitelného obalu 34, která je podélně mezi bočními okraji 32 hygienické vložky 20.

Obr.6 znázorňuje obměnu vynálezu, která zajišťuje další ochranu hygienické vložky 20 mající chlopně 28. V obr.6 uvolnitelný obal 34 přídatně k C-ohybům podélných okrajů 32 hygienické vložky 20 sahá bočně dovnitř k odlehlým koncům 46 chlopní 28 a vytváří C-ohyb odlehlého konce 46 jedné, s výhodou obou chlopní 28 hygienické vložky 20. Uvolnitelný obal 34 takového uspořádání má segment vložený mezi chlopní 28 a horním listem 22. Jestliže uvolnitelný obal 34 probíhá podélně ven a mezi oběma bočními okraji 32 a oba C-ohyby 50, které překrývají odlehlé konce 46 chlopní 28 se dotýkají nebo přesahují, je celá hygienická vložka 20 chráněna uvolnitelným obalem 34 bez nutnosti trojitého přehýbání kolem od sebe vzdálených bočně směřovaných čar ohybu.

Obr.7 až 9 obecně znázorňují provedení vynálezu, kde obě chlopně hygienické vložky 20 nejsou přehnuty přes tutéž hlavní stranu vymezenou horním listem 22 a spodním listem 24. V obměněných provedeních vynálezu znázorněných v obr.7 až 9 mají hygienické vložky 20 jednu chlopeň přehnutou přes horní list 22 a

druhou chlopeč 28 přehnutou přes spodní list 24 v zavínutém vzoru ohybů.

Alespoň jedna, s výhodou obě chlopeč 28 hygienických vložek 20 v obr.7 až 9 mají příchytku 40b sdruženou s a s výhodou připojenou ke straně chlopeč 28 obecně souměrné se spodním listem 24. Chlopeč 28 přehnutá přes horní list 22 bude mít příchytku 40b chlopeč 28 směřovanou ven, kde tato příchytky 40b může být zakryta a chráněna uvolnitelným obalem 34. Jestliže chlopeč 28 přehnutá přes spodní list 24 má také příchytku 40b, je taková příchytky 40b s výhodou zakryta nezávislým kusem neznázorněného oddělovacího papíru. Nicméně chlopeč 28 mající příchytku 40b odkrytou zvoleným zavínutým uspořádáním přehybů může s výhodou využít uvolnitelného obalu 34 k zakrytí takové příchytky 40b a zakrytí příchytky 40a sdruženou se střední částí spodního listu 24.

V provedení vynálezu podle obr.7 má jedna chlopeč 28 hygienické vložky 20 svůj odlehlý konec 46 sbalen do C-ohybu 50 uvolnitelným obalem 34. Odpovídající první podélný okraj 30 hygienické vložky 20 je sbalen do druhého C-ohybu 50. Zbytek uvolnitelného obalu 34 bočně přesahuje přes hygienickou vložku 20, zakrývá druhou chlopeč 28, sbaluje protilehlý podélný okraj 30 do třetího C-ohybu 50 a probíhá bočně dovnitř k podélné střední čáře 36 do blízkosti odlehlého konce 46 chlopeč 28 prvního podélného okraje 30. Je-li to žádáno, podélný okraj uvolnitelného obalu 34, který je blízký k odlehlému konci 46 první chlopeč 28 může překrývat část uvolnitelného obalu 34, která tvoří C-ohyb kolem odlehlého konce 46 chlopeč 28.

Je zřejmé, že první C-ohyb 50 uvolnitelného obalu 34, který obaluje odlehlý konec 46 chlopeč 28, nemusí mít svůj vrchol umístěný blízko k odlehlému konci 46, jak je znázorněno, nýbrž tento vrchol má být spíše od něho bočně přesazen k protilehlému podélnému okraji 30. Vrchol C-ohybu 50, který obaluje odlehlý konec 46 jedné chlopeč 28, se blíží k protilehlému podélnému okraji 30, větší část hlavní strany, kterou taková chlopeč překrývá, je zakryta a chráněna dvojí tloušťkou uvolnitelného obalu 34. Je-li to žádáno, uvolnitelný obal 34 takového provedení vynálezu může být obecně ve stejné poloze nebo bočně vně takového protilehlého podélného okraje 30 spíše než bočně uvnitř takového protilehlého podélného okraje 30 jak je znázorněno.

V provedení podle obr.8 má uvolnitelný obal 34 první C-ohyb

50 obalující odlehlý konec 46 některé chlopně 28 obaluje odpovídající podélný okraj 30 hygienické vložky 20 ve druhém C-ohybu. Uvolnitelný obal 34 sahá obecně bez přerušení přes hlavní stranu hygienické vložky 20, zejména hlavní stranu protilehlou k oné, kolem které je chlopně 28 přehnuta C-ohybem.

Boční okraj uvolnitelného obalu 34 může být obecně souměrný s druhým podélným okrajem 30, jak je znázorněno. Je zřejmé, že spodní list 24 může mít příchytku 40a zakrytou nezávislým neznázorněným oddělovacím papírem nebo může mít takovou příchytku 40a připojenou k dovnitř směřované straně uvolnitelného obalu 34, jak je znázorněno. Dále může být vrchol prvního C-ohybu 50, který obaluje odlehlý konec 46 chlopně 28 přilehlý k tomuto odlehlému konci 46 spíše než k protilehlému podélnému okraji 30, nebo může být v některé střední poloze. Když je hlavní strana hygienické vložky 20 odkryta, což není v obr.8 znázorněno, je odkrytou stranou ona strana vymezená spodním listem 24, takže horní list 22 je chráněn a zůstává v hygienickém stavu.

Obr.9 znázorňuje uvolnitelný obal 34, který obaluje jeden podélný okraj 30 hygienické vložky 20 v C-ohybu 50 a zakrývá chlopně 28 odpovídající tomuto podélnému okraji 30. Je zřejmé, že druhý podélný okraj 30 by mohl být také obalen v C-ohybu 50 nástavcem části uvolnitelného obalu 34, který zakrývá takovou chlopně 28. Podélný okraj uvolnitelného obalu 34 je uložen mezi druhou chlopní 28 a hlavní stranou, kterou překrývá druhá chlopně 28.

V další, neznázorněné obměně provedení vynálezu je hygienická vložka 20 ohnuta do S-ohybu kolem dvou od sebe vzdálených napříč směřovaných čar ohybu, takže horní list 22 jedné okrajové třetiny 52 směřuje ven a je odkryt, a spodní list 24 druhé okrajové třetiny 52 směřuje ven a je odkryt. V uspořádání s S-ohybem může být uvolnitelný obal 34 poněkud kratší než je nepřehnutý podélný rozměr hygienické vložky 20, když je uvolnitelný obal 34 použit k obalení hygienické vložky 20 po ohnutí S-ohybem.

S hygienickou vložkou 20 ohnutou S-ohybem může uvolnitelný obal 34 překrývat třetinu 52, která má odkrytý horní list 22, takže horní list 22 je úplně zakryt a obaluje podélné okraje 30 hygienické vložky 20 v C-ohybech 50. Podélné okraje uvolnitelného obalu 34 nyní zakrývají spodní list 24 druhé odkryté třetiny 52. Společný znak tohoto a předešlých provedení vynálezu spočívá v tom, že podélné okraje obalu 34 mohou být vzdáleny nebo překryty.

Je-li to žádáno, může být hygienická vložka 20 ohnutá do S-ohybu otočena o  $90^\circ$ , vzhledem k uvolnitelnému obalu 34, takže podélné osy hygienické vložky 20 a uvolnitelného obalu 34 jsou navzájem kolmé. Hygienická vložka 20 ohnutá S-ohybem se umístí na uvolnitelný obal 34 tak, že třetina 52 hygienické vložky 20 mající odkrytý horní list 22 je úplně zakryta. Jeden vrchol S-ohybu a boční okraj 32 se nyní obalí uvolnitelným obalem 34 v C-ohybu 50. V tomto uspořádání podélné okraje uvolnitelné vložky 34 omezují odkrytý spodní list 24, jak bylo výše popsáno. Je zřejmé, že toto uspořádání může být přemístěno, takže uvolnitelný obal 34 zakrývá horní list 22 a podélné okraje uvolnitelného obalu 34 zakrývají spodní list 24.

Při každém vytvoření vynálezu, u kterého je hygienická vložka 20 ohnuta S-ohybem, nemusí uvolnitelný obal 34 být ohnut podobným S-ohybem, nýbrž má spíše tvar U. To má za následek poněkud kratší uvolnitelný obal 34 protože střední třetina 51 hygienické vložky 20 nemá danou délku uvolnitelného obalu 34.

Je zřejmé, že v rámci myšlenky vynálezu je možné provést řadu dalších obměn výše popsaných uspořádání, aniž by se vybočilo z rámce myšlenky vynálezu. Tak například jsou možné kombinace výše popsaných provedení a mohou být použity i jiné prostředky pro udržení hygienické vložky 20 ve sbaleném stavu. Přídavně mohou být použita jiná nesouměrná uspořádání a provedení vzájemných velikostí hygienické vložky 20 a uvolnitelného obalu 34 k dosažení žádané velikosti balíčku. Všechny tyto obměny jsou obsaženy v rámci myšlenky vynálezu.

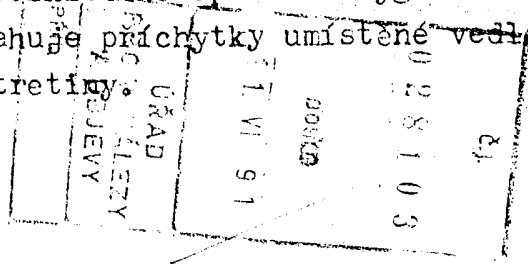
JUDr. Otakar ŠVORČEK  
advokát

P A T E N T O V Ě N Á R O K Y

1. Hygienická vložka, která má podélnou střední čáru, dva podélné a dva příčné okraje, dále má horní list propustný pro kapaliny, spodní list nepropustný pro kapaliny a alespoň částečně obvodově připevněný k hornímu listu a mající protilehlé dovnitř a ven směrované strany, alespoň jednu příchytka připojenou k ven směrované straně spodního listu, své jádro uložené mezi horním listem a spodním listem, dvě chlopně, z nichž každá má přilehlý konec připojený k jednomu podélnému okraji hygienické vložky a sahající z ní ven k odlehlému konci, přičemž každá chlopeň má dvě navzájem protilehlé strany, z nichž první strana je obecně souměrná s horním listem a druhá strana je obecně souměrná se spodním listem, a každá druhá strana obecně souměrná se spodním listem má na sobě příchytka, přičemž chlopně jsou přehnuty přes horní list nebo přes spodní list, a uvolnitelný obal mající jeden konec uložený vedle bočního okraje hygienické vložky a uvolnitelně připevněný ke příchytce spodního listu a mající dva podélné okraje, přičemž uvolnitelný obal je ohnut kolem podélných okrajů hygienické vložky v C-ohybu, takže podélné okraje uvolnitelného obalu jsou mezi přilehlými konci chlopní, vyznačující se tím, že hygienická vložka je přehnuta dovnitř vzhledem k hornímu listu kolem dvou navzájem odlehlých bočně směrovaných čar ohybu pro vytvoření přehnutého uspořádání majícího tři třetiny.

2. Hygienická vložka podle bodu 1, vyznačující se tím, že chlopně jsou přehnuty přes spodní list a alespoň jedna příchytka připojená ke spodnímu listu obsahuje množství adhesivních útvarů umístěných podélně vně chlopní.

3. Hygienická vložka podle bodu 2, dále obsahující prostředek pro uvolnitelné upevnění v přehnutém uspořádání obsahující příchytka umístěnou alespoň vedle jednoho podélného okraje uvolnitelného obalu, vyznačující se tím, že když je přehnuta podél čar ohybu, má střední třetinu a vnitřní a vnější okrajové třetiny, přičemž každá vnitřní a vnější okrajová třetina má přilehlý konec sousedící se střední třetinou a odlehlý konec ležící k němu podélně, a prostředek pro uvolnitelné upevnění hygienické vložky v ohnutém uspořádání obsahuje příchytka umístěné vedle odlehlého konce vnější okrajové třetiny.



4. Hygienická vložka, která má dva podélné a dva příčné okraje a podélnou střední čáru a dále má horní list propustný pro kapalinu, spodní list nepropustný pro kapalinu a alespoň částečně obvodově připevněný k hornímu listu a mající protilehlé dovnitř a ven směrované strany, své jádro uložené mezi horním listem a spodním listem, dva podélně uspořádané pásy přichytek sdružené s ven směrovanou stranou spodního listu, přičemž vždy jeden pásek je umístěn na každé straně podélné střední čáry, a uvolnitelný obal mající jeden konec uložený vedle bočního okraje hygienické vložky a přesahující horní list, obalující podélné okraje hygienické vložky v C-ohybu a uvolnitelně připojený k páskům s přichytkami spodního listu, vyznačující se tím, že je přehnuta dovnitř vzhledem ke spodnímu listu kolem dvou navzájem odlehlých bočně směrovaných čar ohybu, přičemž uvolnitelný obal má podélný nástavec, který obaluje alespoň jeden boční okraj hygienické vložky v C-ohybu a dále obsahuje přichytku uloženou vedle podélného nástavce uvolnitelného obalu, takže podélný nástavec může být přichycen k části uvolnitelného obalu uvnitř bočních okrajů.

5. Hygienická vložka, která má podélnou střední čáru a dva podélné a dva příčné okraje a dále má horní list propustný pro kapalinu, spodní list nepropustný pro kapalinu a alespoň částečně obvodově připevněný k hornímu listu, své jádro uložené mezi horním listem a spodním listem, chlopi vyčnívající ven z každého podélného okraje k odlehlému konci, přičemž chlopi jsou ohnuty přes horní nebo spodní list, takže odlehlé konce chlopi leží mezi podélnými okraji, a uvolnitelný obal mající jeden konec uložený vedle bočního okraje hygienické vložky a mající dva podélné okraje obecně bočně vystředěné na střední podélné čáře horního listu nebo spodního listu, přičemž uvolnitelný obal obaluje podélné okraje hygienické vložky a chlopi v C-ohybu směrovaném k podélné střední čáře a obalující odlehlé konce chlopi ve druhém C-ohybu směrovaném k podélným okrajům hygienické vložky, takže podélné okraje obalu jsou uloženy mezi chlopi a mezi horním nebo spodním listem.

6. Hygienická vložka, která má podélnou střední čáru a dva podélné a dva příčné okraje, dále má horní list propustný pro kapalinu, spodní list nepropustný pro kapalinu a alespoň částečně obvodově připevněný k hornímu listu, své jádro uložené mezi horním listem a spodním listem, chlopi vyčnívající z každého podélného

okraje k odlehlému konci, přičemž každá chlopeň má dvě navzájem protilehlé strany, z nichž první strana je obecně souměrná s horním listem a druhá strana je obecně souměrná se spodním listem, každá druhá strana obecně souměrná se spodním listem má na sobě příchytku, jedna chlopeň je přehnuta přes horní list a druhá chlopeň je přehnuta přes spodní list, a uvolnitelný obal mající jeden konec uložený vedle bočního okraje hygienické vložky a uvolnitelně upevněný k příchytce druhé strany jedné chlopně, obalující alespoň jeden podélný okraj hygienické vložky v C-ohybu a uvolnitelně připevněný k příchytce druhé strany druhé chlopně.

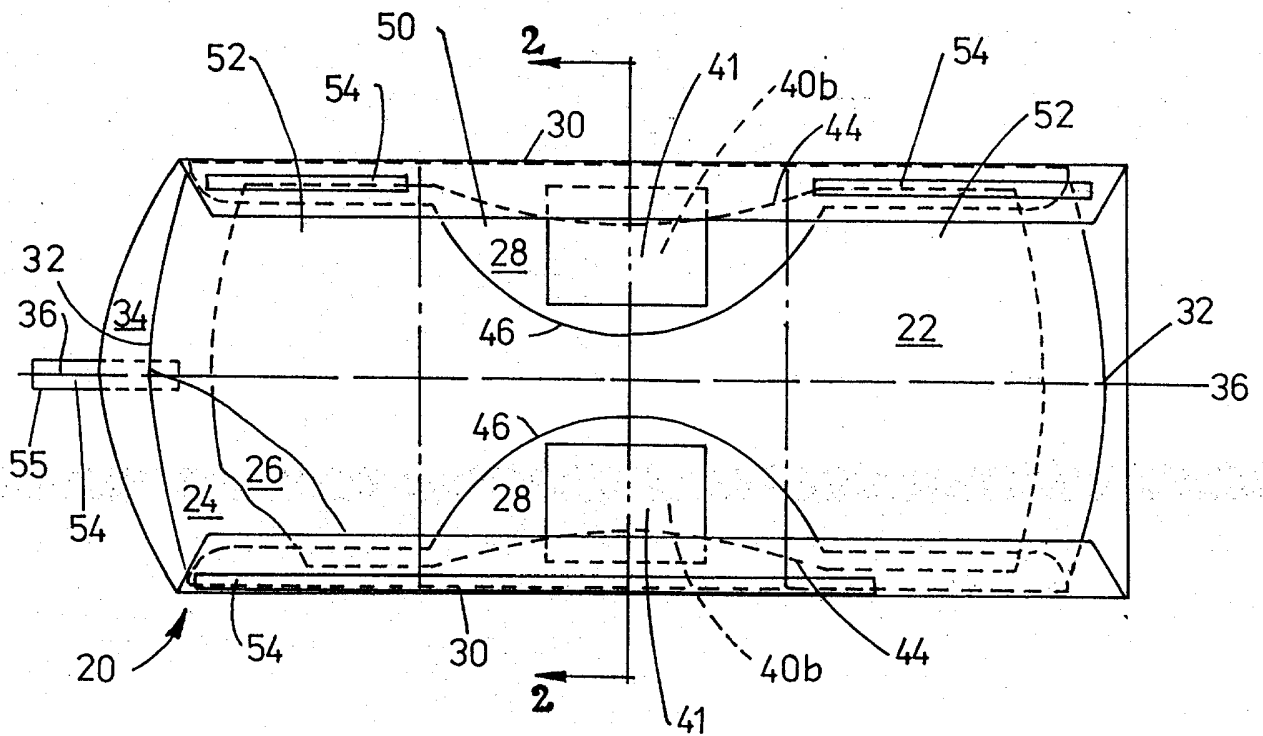
7. Hygienická vložka podle bodů 5 a 6, vyznačující se tím, že uvolnitelný obal obaluje v C-ohybu podélný okraj, ze kterého vyčnívá druhá chlopeň, která přesahuje spodní list.

8. Hygienická vložka podle bodů 5 a 6, vyznačující se tím, že spodní list má protilehlé dovnitř a ven směrované strany a dále obsahuje příchytku připojenou k ven směrované straně spodního listu a uvolnitelný obal obaluje v C-ohybu podélný okraj, ze kterého vyčnívá jedna chlopeň, která přesahuje horní list a je uvolnitelně připevněná k příchytce připojené k ven směrované straně spodního listu.

9. Hygienická vložka podle kteréhokoli z bodů 1 až 8, vyznačující se tím, že přehnuté uspořádání je zvoleno ze skupiny zahrnující e-ohyb mající e-ohnutý uvolnitelný obal a S-ohyb mající uvolnitelný obal tvaru U.

Zastupuje:

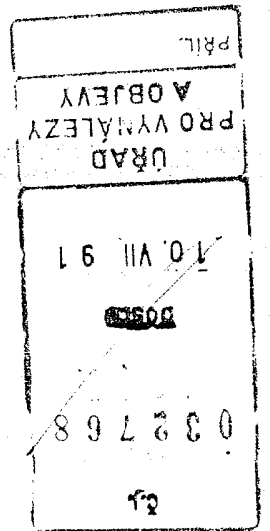
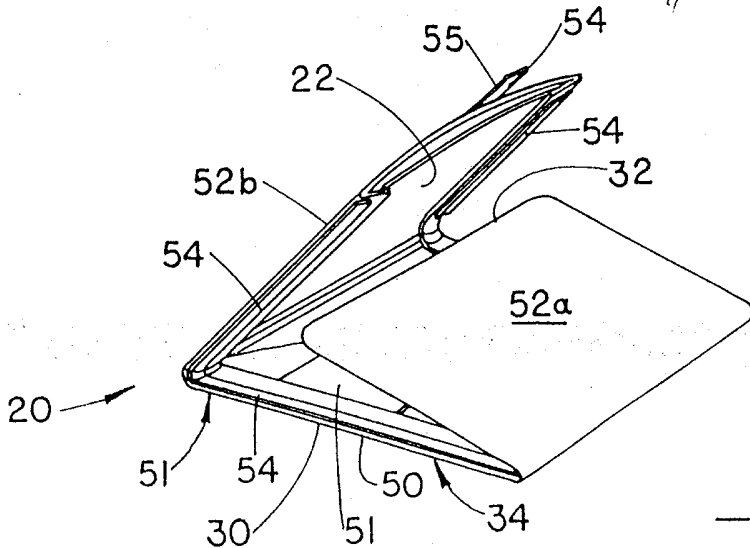
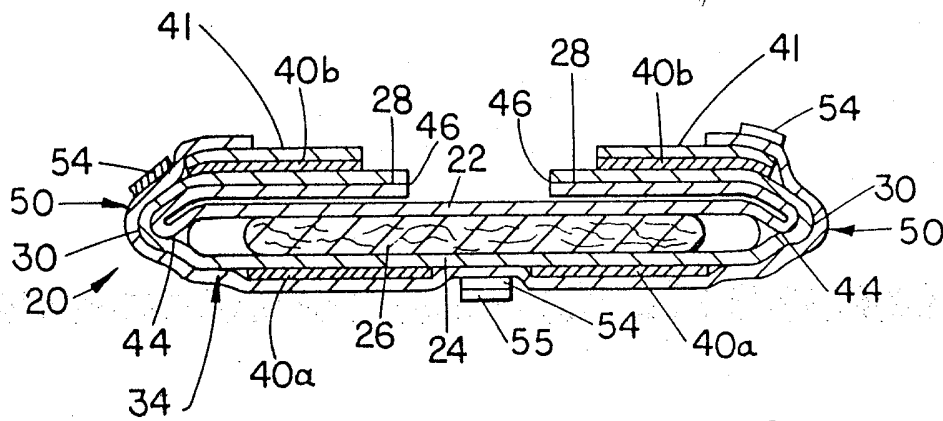
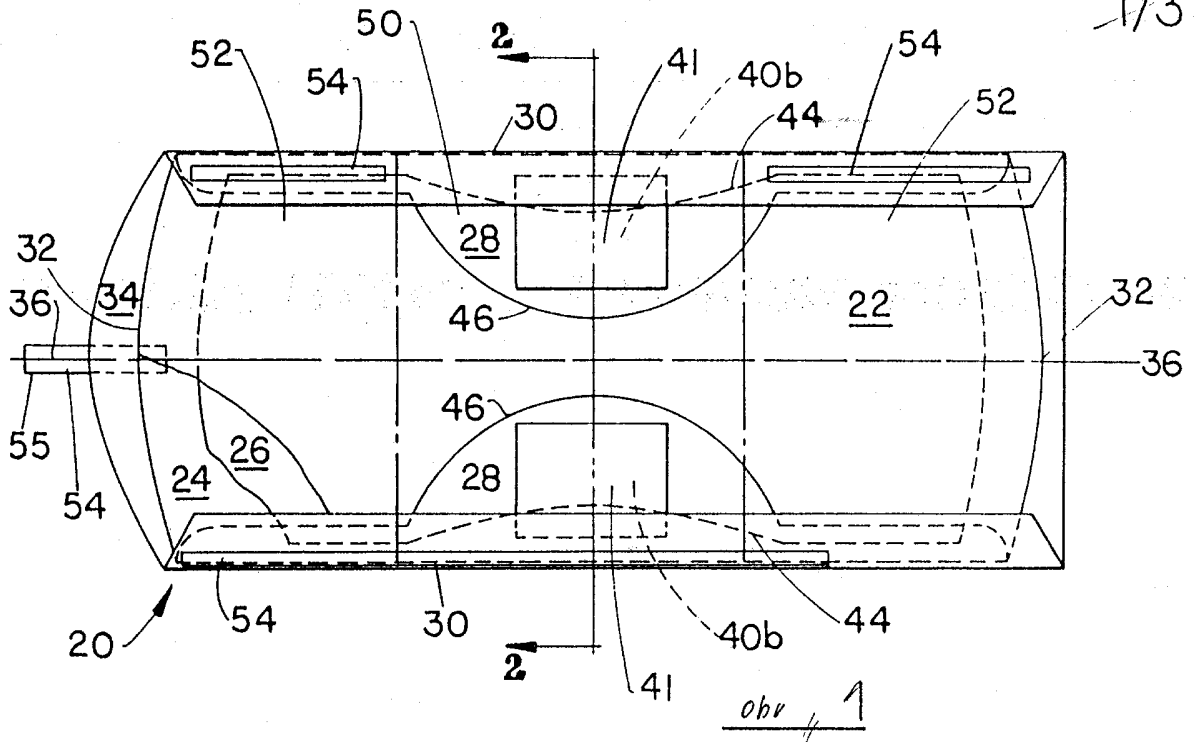
JUDr. Otakar ŠVORČEK  
advokát



Obr. 1

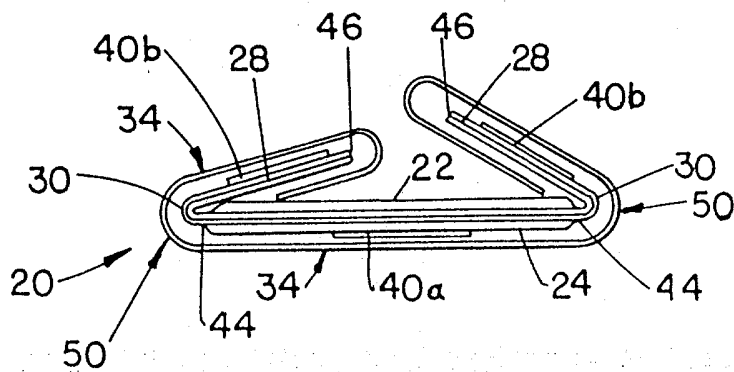
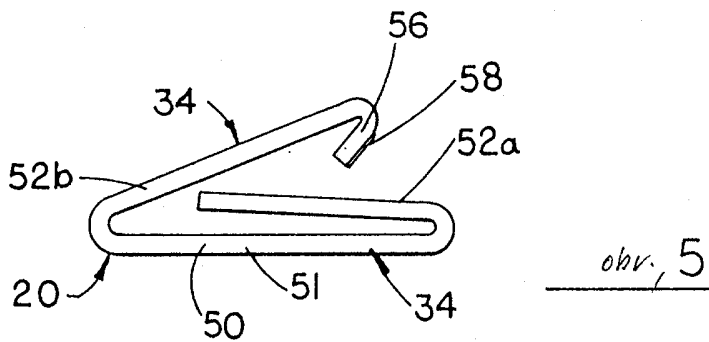
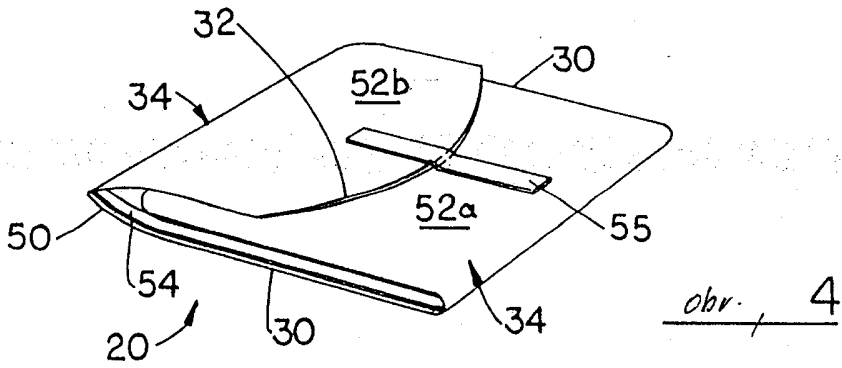
PAIL  
PRO VNÁLEZY  
A OBJEVY  
ÚRAD  
0 3 2 5 7 6  
0 9 VII 9 1  
BOSKO  
12

1/3



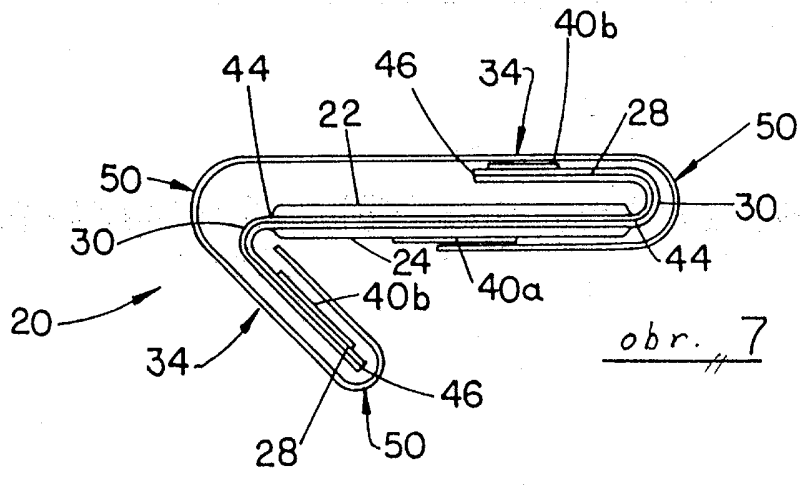
*[Handwritten mark]*

2/3

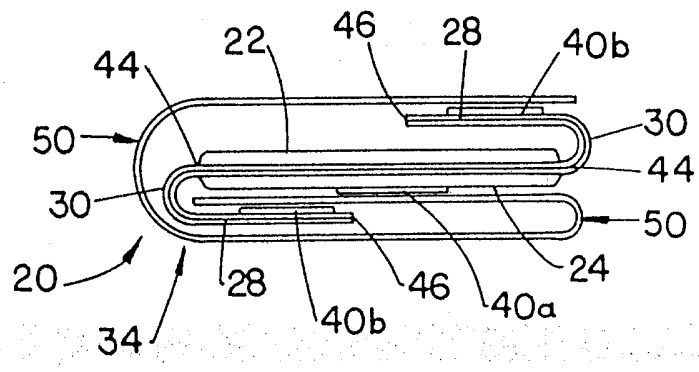


PAŤL
PROVNÁLEZY
ÚRAD
10. VII. 91
032780
61

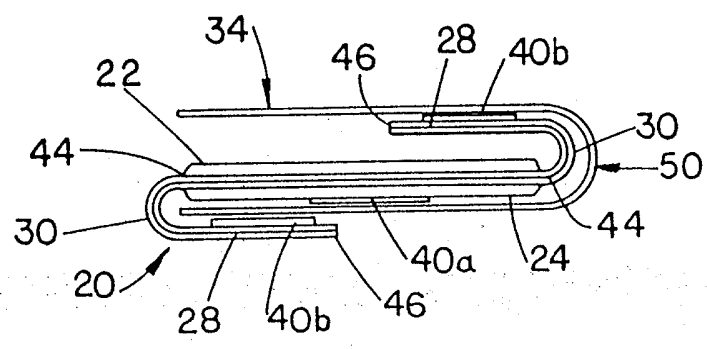
~~3/3~~



obr. # 7



obr. # 8



obr. # 9

PŘIL.  
 A OBJEVY  
 ÚŘAD  
 PRO VYNALEZY  
 10. VII. 91  
 032768  
 2

*Handwritten signature*