



# [12] 发明专利说明书

专利号 ZL 01118984.3

[45] 授权公告日 2005 年 9 月 7 日

[11] 授权公告号 CN 1217850C

[22] 申请日 2001.5.22 [21] 申请号 01118984.3  
 [30] 优先权  
 [32] 2000.5.22 [33] IT [31] VI2000A000100  
 [71] 专利权人 布拉托·皮耶罗·克劳迪奥及卡斯泰拉尼·毛里齐奥普洛普 12 有限公司  
 地址 意大利维琴察  
 [72] 发明人 P·C·布拉托 M·卡斯泰拉尼  
 审查员 熊 茜

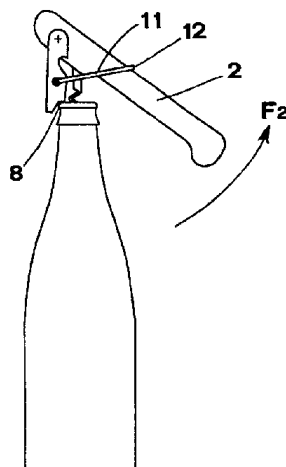
[74] 专利代理机构 中国专利代理(香港)有限公司  
 代理人 章社杲

权利要求书 1 页 说明书 4 页 附图 4 页

[54] 发明名称 可供侍酒员使用的开塞钻

[57] 摘要

本发明涉及一种侍酒员使用的开塞钻，这种开塞钻包括一个能旋入待开瓶子瓶塞(9)中的螺旋部分(1)，该螺旋部分(1)与长形柄(2)铰接。本发明的主要特征在于还包括一种常见的能用来开启冠形瓶盖的工具(4)以及铰接在工具(4)上并沿整个柄(2)长度充分伸展的延长部件，所述延长部件由 U 形部件(11)构成，所述 U 形部件(11)的位置可以从与所述工具(4)平齐的位置变动到所述 U 形部件(11)的 U 形弯曲部分围绕着所述长形柄(2)并越过所述工具(4)铰接到所述长形柄(2)上的位置。这个延伸部件使得启瓶者开启瓶塞的操作变得相当容易，而且还允许启瓶者启瓶时不需要用手接触瓶口。



1.一种侍酒员使用的开塞钻，所述开塞钻包括一个通过拧钻方式旋进瓶塞的螺旋部分(1)，所述螺旋部分(1)铰接在一个长形柄(2)上，在合拢时，所述螺旋部分(1)处在与所述长形柄(2)平行的位置上；在使用时，所述螺旋部分(1)从所述长形柄(2)处展开；所述长形柄(2)有两个末端，一个工具(4)铰接在所述长形柄(2)的其中一个末端(3)处，所述工具(4)为用于开启冠形瓶盖，所述工具(4)有一个末端，其中在所述工具(4)的末端形成一个台阶(8)，所述台阶(8)垂直于所述工具(4)的横向尺寸，因此在拔起封住瓶子的所述瓶塞时，可以将所述工具(4)搁放在瓶(10)嘴上部边沿上，所述螺旋开塞钻还包括一个铰接在所述工具(4)上的部件，其特征在于，铰接在所述工具(4)上的所述部件由U形部件(11)构成，所述U形部件(11)的位置可以从与所述工具(4)平齐的位置变动到所述U形部件(11)的U形弯曲部分围绕着所述长形柄(2)并越过所述工具(4)铰接到所述长形柄(2)上的位置。

## 可供侍酒员使用的开塞钻

## 5 技术领域

本发明涉及一种侍酒员使用的螺旋开塞钻。

## 背景技术

众所周知，为了开启被能从瓶颈中拔出来瓶塞所封闭的酒瓶，侍酒员使用的移去瓶塞的装置包括一个通过拧钻方式能旋进瓶塞的螺旋部分。这种装置通常是在专卖店，饭店，酒吧以及家庭内使用。所述瓶塞通常由软木制成，但现今是由塑料制成。

该螺旋部分铰接在一个长形的柄上。在合拢时，螺旋部分与长形柄处于大体平行的位置，在使用时，螺旋部分从长形柄处展开。

在长形柄的端部通常铰接一个熟悉的用来开启冠形瓶盖的工具，其中，冠形瓶盖通常是用来对矿泉水等其它非酒精饮料进行封口。这种类型的开启瓶盖的装置无论是在结构上还是在功能上都非常简单。另外，这种装置尺寸非常紧凑，尤其是在合拢时，因此可以方便地放在侍应生或侍酒员的口袋内，这也是导致该开塞钻在专业使用上成功的原因之一。

抛开这些无可争辩的有利因素，我们必须看到这样一种事实，就是在这种类型装置的螺旋部分深旋入瓶塞后，其启瓶操作并不轻松。为克服此缺点，人们提出过许多新装置，其中有欧洲专利 EP-A-1063191 和意大利专利 1,302,529 提出的装置，但由于结构和功能的复杂，这些装置在商业上并没有获得成功。实际上，为启开瓶盖开瓶者必须将所述开启冠形瓶塞的工具末端搁在瓶颈的瓶口，将所述工具和瓶口接触的部位当作支点，以枢轴转动方式抬高所述长形柄。

这种操作手法需要一定的力量和水平，尤其是对于装瓶时被强力压入瓶颈内质量高的瓶塞时。还因为在抬高所述长形柄时还得同时保证所述工具与瓶保持接触，这一点是由启瓶者用手指同时靠在所述工

具和瓶颈上来实现的。因为启瓶者要将手放在与瓶口相当靠近的瓶颈上，自然地就会引起顾客对服务不卫生的顾忌，因为这种频繁的操作过程是在顾客眼前进行的。为解决这个问题，启瓶者使用餐巾纸或抹布或类似东西拿在手中来使所述工具和瓶口相互接触。因为没有  
5 什么其它措施来防止所述工具从瓶口表面脱开，所以为保证得到好的启瓶效果，在每次启瓶的全部操作过程中启瓶者被迫延长操作时间，这一点使得在公开场合下操作的专业启瓶者很不愉快。

另外，有时候启瓶者在使用这种可供侍酒员使用的启瓶器时会使瓶口破裂，有时候就会伤到启瓶者的手，这将导致对商业经营者的进行令人不快的赔偿诉讼，其中，商业经营者是酒店营运者和/或销售  
10 这种破裂酒瓶的生产商。

#### 发明内容

本发明的目标是提供一种开启上面所述类型瓶塞的装置，使得启瓶者从瓶颈中拔出塞子的操作变得简单易行，而且不需要将手放在瓶  
15 颈上。

本发明通过提供一种用于前面所述类型瓶塞的可供侍酒员用的启瓶器而实现了这个目标。其中，本启瓶器在所述能开启冠形瓶塞的工具的末端提供一个垂直于所述工具横向尺寸的台阶，这样，在启瓶时，  
20 所述工具就可搁放在瓶口上部边沿。

所述工具还铰接有另一杆件，该杆件垂直于自身较大尺寸方向的宽度要比所述工具的宽度小。

根据本发明的一种优选实施例，铰接在所述工具上的杆件为一延长部件，在所述延长部件与所述工具平齐后，所述延长部件与所述工具的总长和长形柄的长度大致相同。

当所述工具放在瓶口上时，所述延长部件朝向瓶颈的表面就紧靠在瓶颈上，因此，在拔出瓶塞时，就不需要启瓶者用手去扶瓶颈了。

具体地，本发明提出一种侍酒员使用的开塞钻，所述开塞钻包括一个通过拧钻方式旋进瓶塞的螺旋部分，所述螺旋部分铰接在一个长形柄上，在合拢时，所述螺旋部分处在与所述长形柄平行的位置上；

在使用时，所述螺旋部分从所述长形柄处展开；所述长形柄有两个末端，一个工具铰接在所述长形柄的其中一个末端处，所述工具为普通类型、用于开启冠形瓶盖，所述工具具有一个末端，其中在所述工具的末端形成一个台阶，所述台阶垂直于所述工具的横向尺寸，因此在拔起封住瓶子的所述瓶塞时，可以将所述工具搁放在瓶嘴上部边沿上，所述螺旋开塞钻还包括一个铰接在所述工具上的部件，其特征在于，铰接在所述工具上的所述部件可由 U 形部件构成，所述 U 形部件的位置可以从与所述工具平齐的位置变动到所述 U 形部件的 U 形弯曲部分围绕着所述部件并越过所述工具铰接在所述长形柄上的位置。

下面将参考此项成果的具体形式和附图，详细描述本发明的上面所述特征和其它特征。其中，所述具体形式为非限制性实施例。

#### 附图说明

图 1 到图 3 为本发明第一种实施例分别处于展开，半展开，合拢位置时的侧视图；

图 4 到图 6 显示本发明第一种实施例的三个不同的启瓶阶段；

图 7 显示启瓶时旋入到瓶塞时的本发明第二种实施例；

图 8 和图 9 为两幅显示本发明第二种实施例的视图；

图 10 到图 12 显示本发明第二种实施例的三个不同的启瓶阶段。

#### 具体实施方式

如图 1 到图 3 所示，本发明由一种侍酒员使用的普通的瓶塞拔出装置构成。该装置包括一个用于旋到瓶塞里面的螺旋部分 1，该螺旋部分 1 铰接在一个长形柄 2 上。工具 4 铰接在长形柄 2 的一端。工具 4 为常见类型。在工具 4 上开有带一个尖锐端 6 的凹口 5。尖锐端 6 用来卡在冠形瓶盖的锯齿状的盖子边缘，以便控制瓶盖的拔起并由此开启被盖子盖住的瓶子。

在本发明的第一实施例中，延长部分 7 与工具 4 铰接在点 7' 处并大致沿长形柄 2 的整个长度方向延伸。该延长部分在其较大尺寸方向的横向宽度比工具 4 的宽度要小，以便形成与所述较大尺寸方向垂直

的台阶 8。

如图 4 所示，将螺旋部分 1 旋入到瓶 10 塞 9 的阶段和常见类型的启瓶装置的旋入阶段相同。在这个阶段中，螺旋部分与长形柄 2 应该保持足够的垂直并使得工具 4 不与瓶子接触。

5 在螺旋部分充分旋入瓶塞之后，将工具 4 及其延长部分 7 靠在瓶颈上并使台阶 8 卡在瓶口的上端。此时，如图 5 所示，长形柄 2 并不处于水平位置，而是倾斜于水平线。

10 此时，如图 5 所示，可以按箭头 F 所示方向，以瓶 10 口的上端为接触点并利用其与台阶 8 的接合，向长形柄 2 上与工具 4 铰接部分相对的部分施加力。

同时，延长部分 7 可以绕销子 7' 轻微地转动，使得整个装置与瓶颈的上部可靠地接触，这就避免了启瓶者非得用手去抓住瓶子，也就避免了因这一点而带来的前面所讨论的诸多问题。

15 在各种情况下，接触点并不在瓶口的上端，而在延伸部分 7 的下端，这是一个既稳固又卫生的位置。

20 图 7 到图 9 显示了工具 4 上铰接有部件 11 的本发明的第二种实施例。部件 11 的形状大致成 U 形。如图 10, 11, 12 所示，部件 11 的位置可从与工具 4 平齐的位置变动到图 11 中的位置，在图 11 中，环形部分 12 绕在长形柄 2 上，并越过了工具 4 和长形柄 2 的铰接区所处的最高位置。

在实际使用中，在使台阶 8 与瓶口接触后，启瓶者按照箭头 F1 的方向转动部件 11 直到图 11 中的位置。然后按照箭头 F2 的方向转动长形柄 2 就可保证拔起瓶塞。整个操作过程中不需要启瓶者用手握着瓶颈部分，而只需要握住瓶子的下部，因此操作既稳当又卫生。

25 基于以上说明，本发明通过一种既稳当又卫生的开启软木塞封住的瓶子的方法，达到了前面所述的目标，并且本发明的装置无论从结构还是功能上都非常简单。

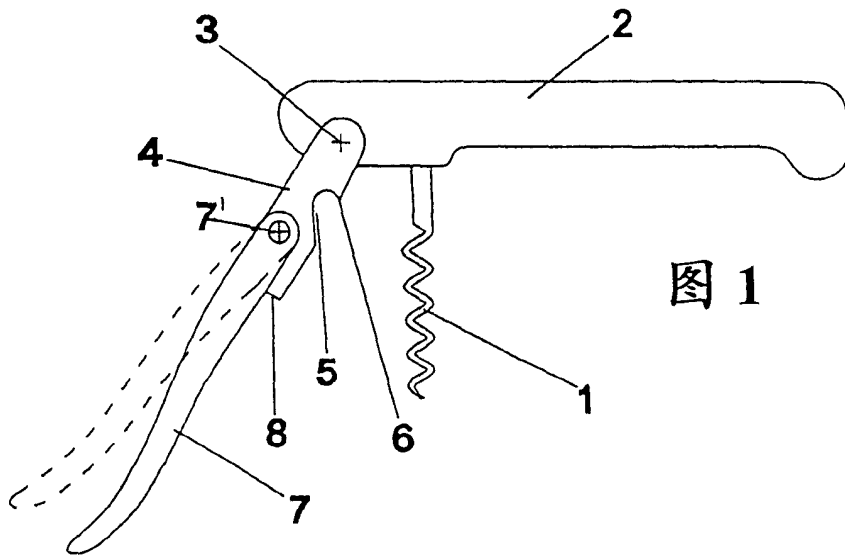


图 1

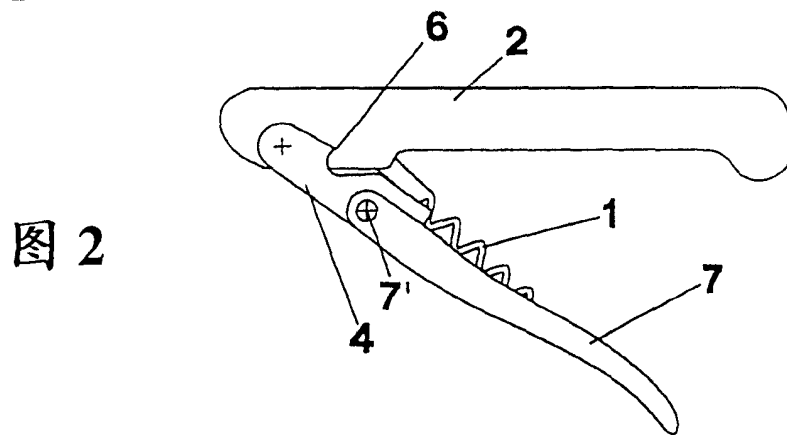


图 2

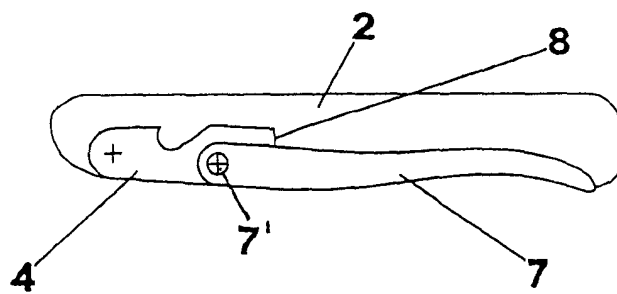


图 3

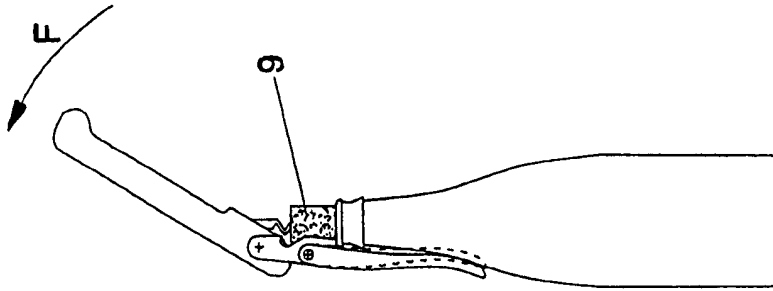


图6

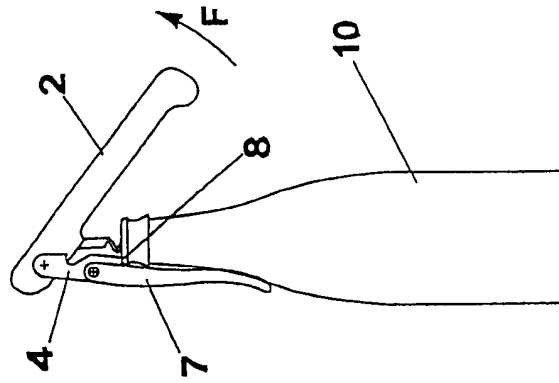


图5

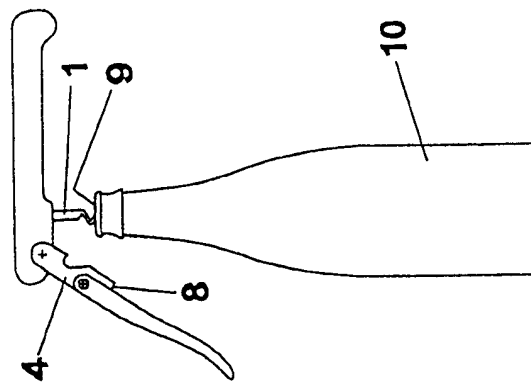
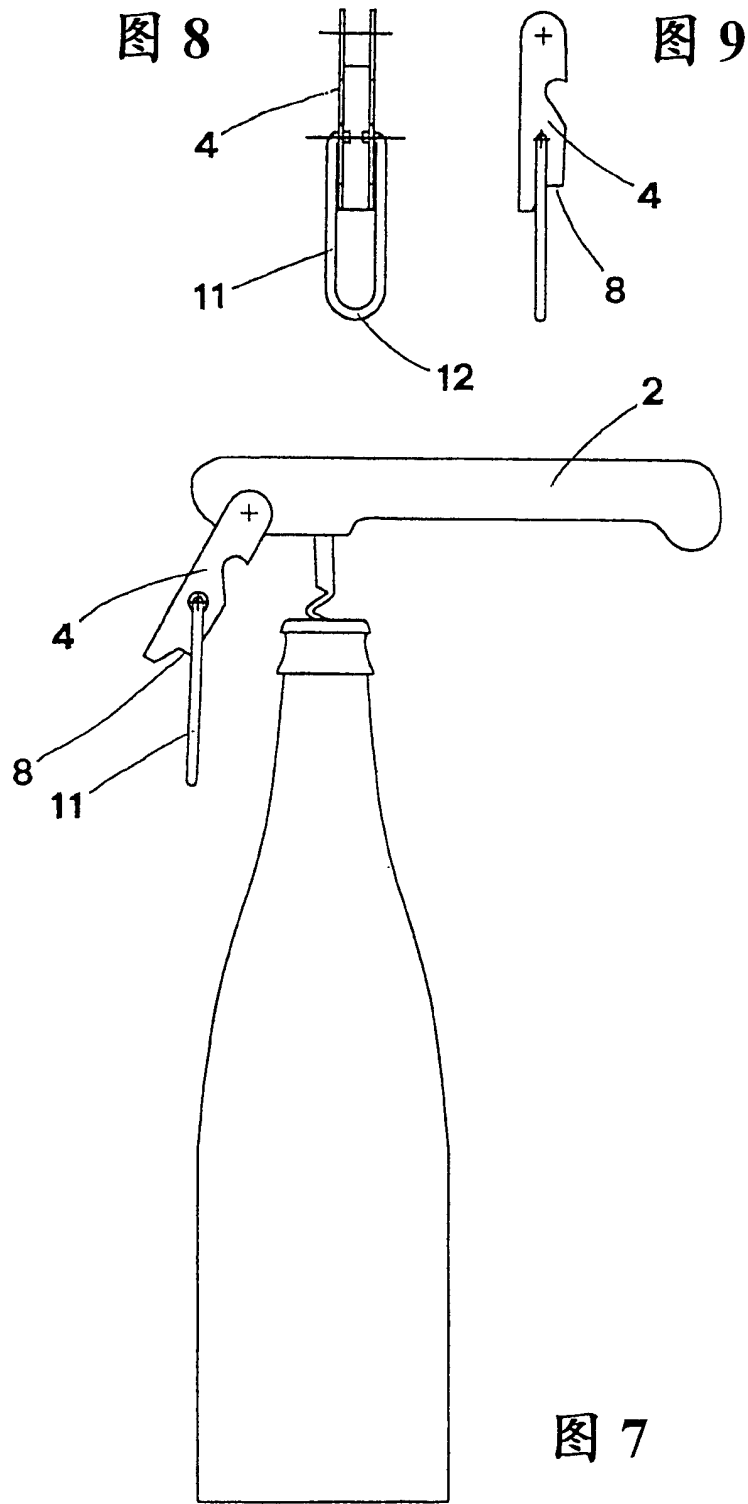


图4



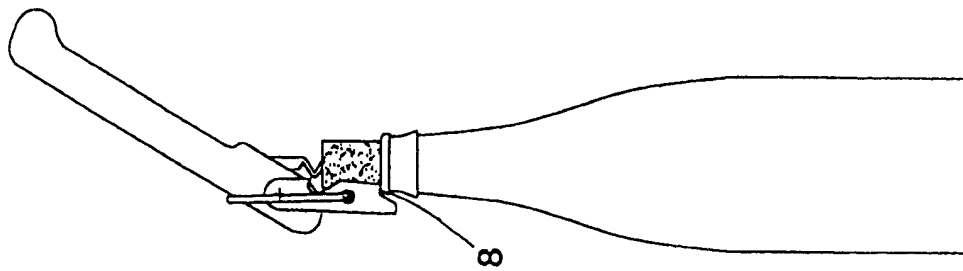


图 12

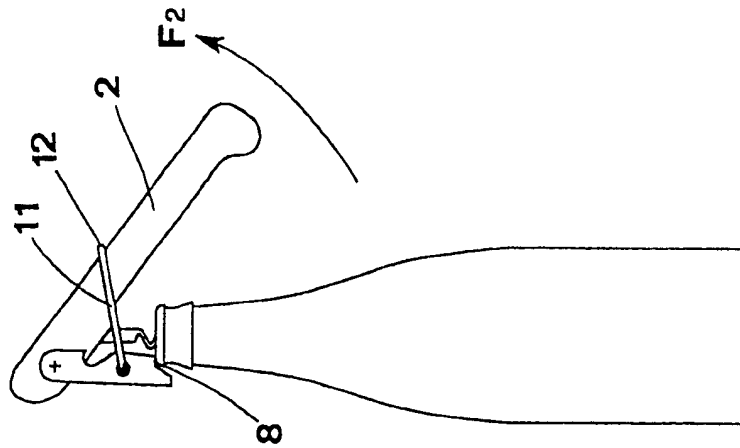


图 11

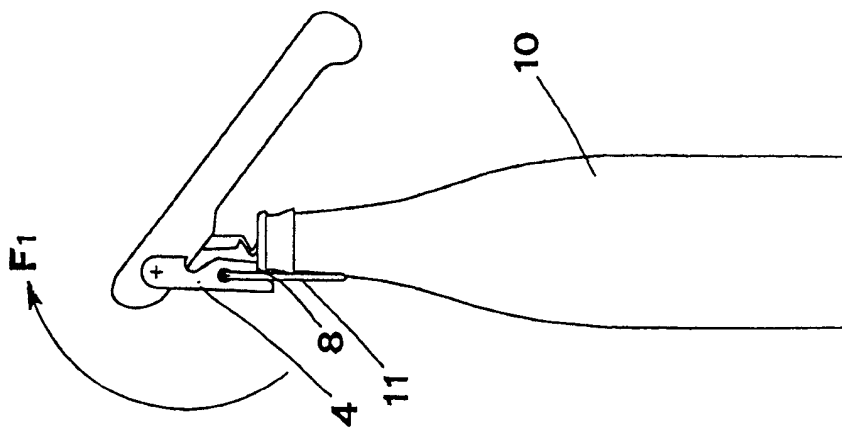


图 10